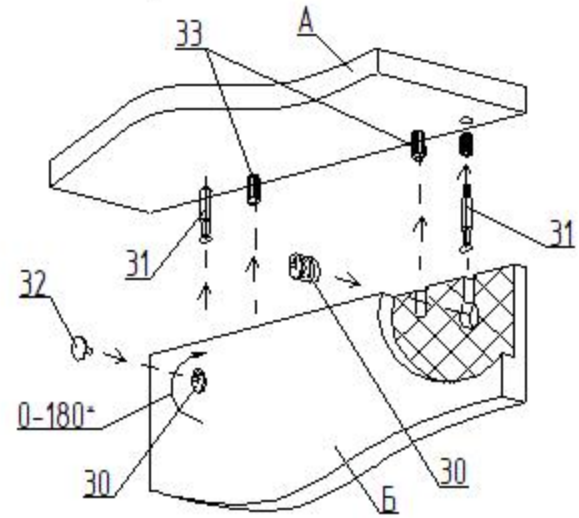


СХЕМА СБОРКИ

Тумба прикроватная 1-ств "Бьянко"
400x400x520

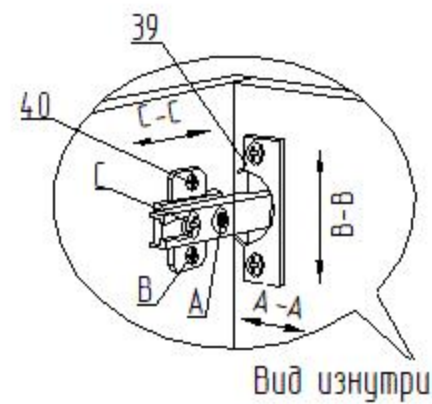
Сборку производить на строго горизонтальной поверхности.
Перед установкой и креплением задней стенки необходимо проверить диагонали. Они должны быть одинаковыми.

Пример монтажа стыкуемых панелей с эксцентриковыми стяжками и шкантами

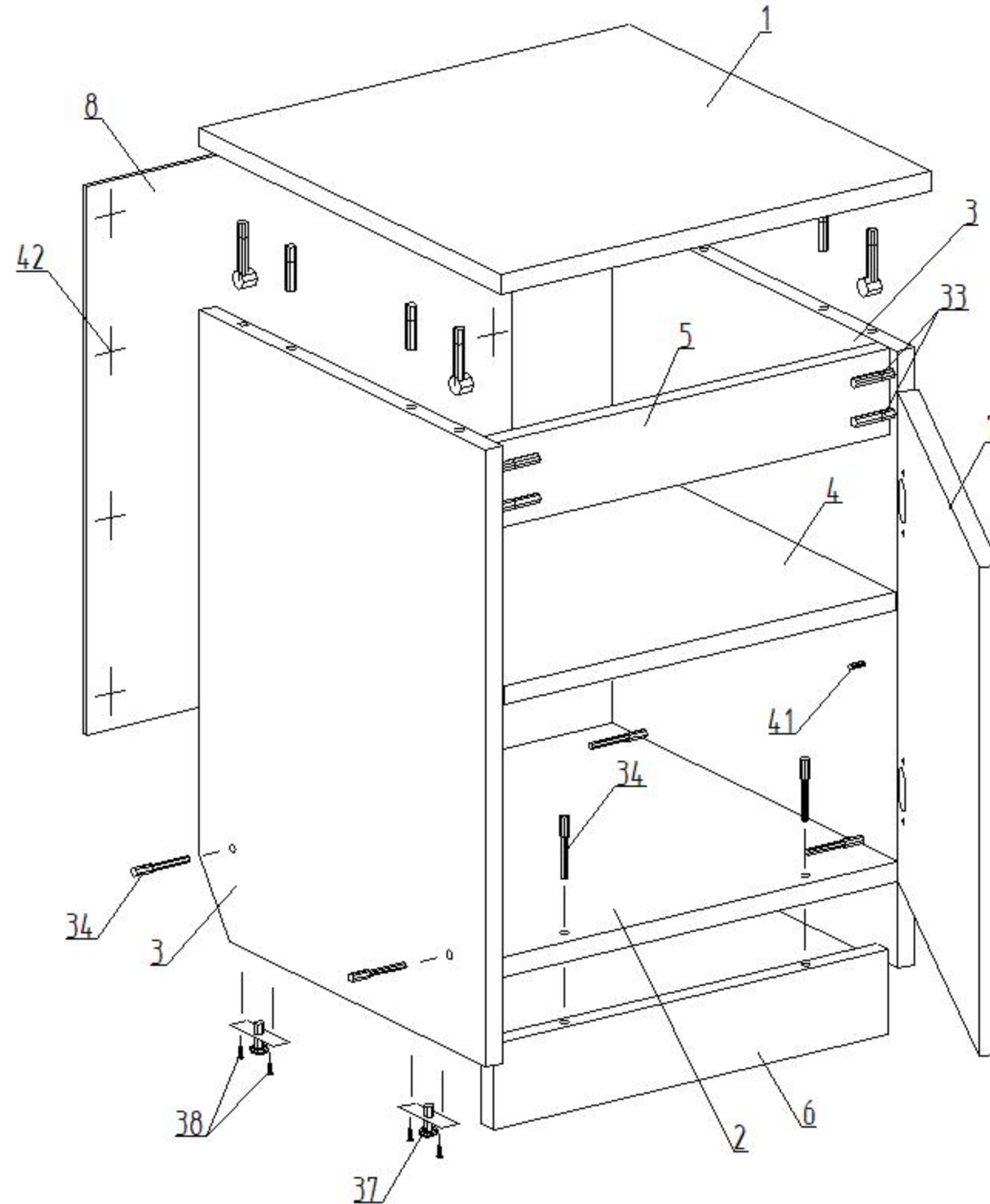


1. Вставить два штока 31 в панель А
2. Вставить два шканта 33 в панель А.
3. Насадить на два штока 31 и два шканта 33 на соединяемую панель В
4. Вставить эксцентрики 30 в глухие отверстия и поворотом по часовой стрелке затянуть.
5. Установить заглушки 32 на эксцентрики 30.

Регулирование положения дверей



Для изменения положения двери по направлению стрелки С-С ослабить крепежный винт С.
Для изменения положения двери по направлению стрелки А-А использовать регулировочный винт А при ослабленном винте С.
После регулировки затянуть винт С.
Для перемещения двери по вертикали (стрелки В-В) ослабить шурупы В.



Детали

| №.п | Наименование | Размер | Кол. |
|-----|---------------------|-----------|------|
| 1 | Горизонт верхий | 401 x 401 | 1 |
| 2 | Горизонт нижий | 368 x 380 | 1 |
| 3 | Стоевая | 501 x 380 | 2 |
| 4 | Полка | 366 x 380 | 1 |
| 5 | Планка | 368 x 70 | 1 |
| 6 | Сапоз | 368 x 70 | 1 |
| 7 | Фасад | 397 x 397 | 1 |
| 8 | Стенка задняя (ДВП) | 445 x 396 | 1 |

Фурнитура

| №.п | Наименование | Кол. |
|-----|----------------------------|------|
| 30 | Эксцентрик | 4 |
| 31 | Шток эксцентрика | 4 |
| 32 | Заглушка эксцентрика | 4 |
| 33 | Шкант 8x30 | 8 |
| 34 | Евровинт 7x50 | 6 |
| 35 | Заглушка для евровинта | 6 |
| 36 | Ключ для евровинта | 1 |
| 37 | Ножка фиксирующая | 4 |
| 38 | Саморез 4x30 | 8 |
| 39 | Петля 4-х шарнирная наруж. | 2 |
| 40 | Саморез 4x16 | 8 |
| 41 | Полкодержатель | 4 |
| 42 | Гвозди 2x20 | 20 |