

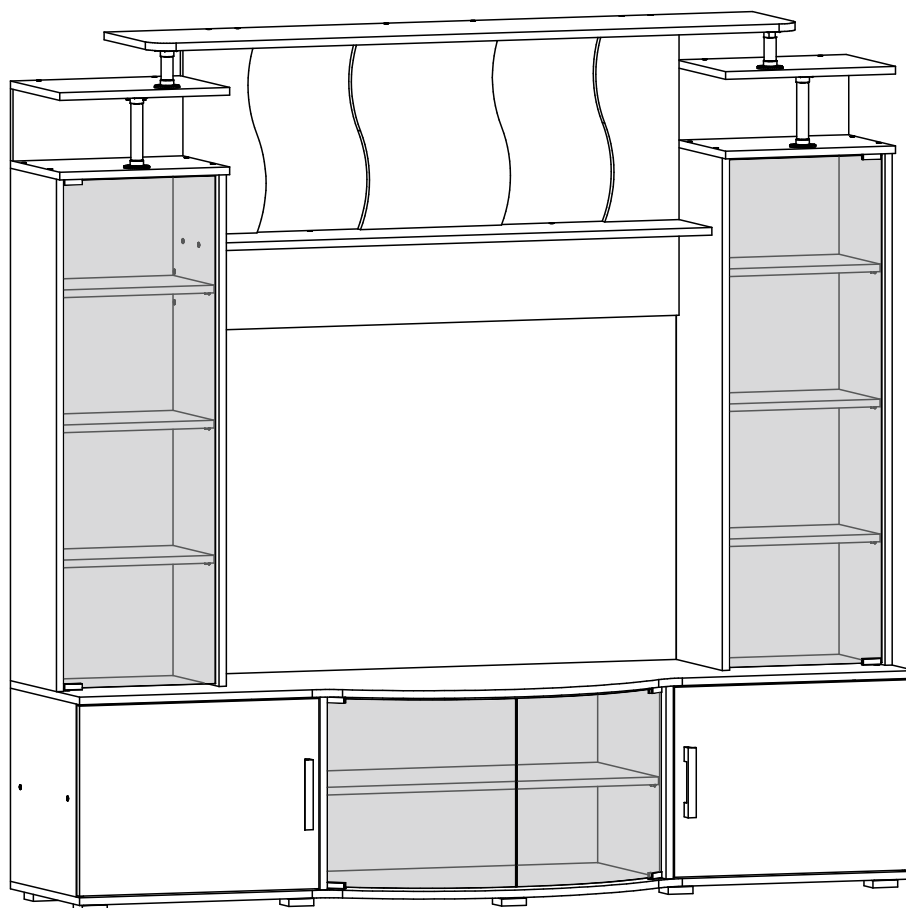
Мебельная компания «МиФ»

Паспорт изделия

Инструкция по сборке и эксплуатации мебели

Модульная система для гостиной «Виста» Центральная секция

1850x1800x560 (ШxВxГ)



МИФ
МЕБЕЛЬНАЯ КОМПАНИЯ

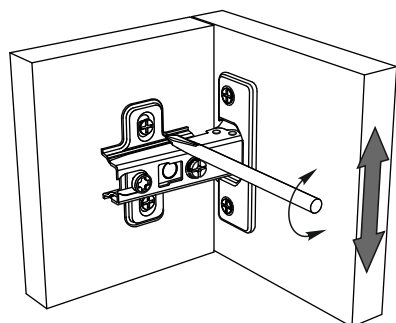
Россия, Пензенская область,
г. Пенза, ул. Аустрина, 139 а
Телефон: (8412) 20-20-37 (многоканальный)
(8412) 20-20-34, 20-20-35, 90-90-44
Электронная почта: mif-penza@mail.ru
Сайт: www.mebelmif.ru

Комплектовочная ведомость на детали

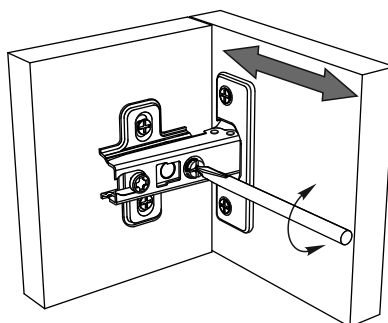
Упаковка №	Наименование	Размеры, мм	Кол-во, шт.	№
1	Дно	1850x556	1	1
1	Крышка	1850x556	1	2
2	Крышка	1435x300	1	3
2	Вязка	1098x216	1	4
2	Боковина	1070x280	2	5
2	Боковина	1070x280	1	6
2	Боковина	1070x280	1	7
1	Полка	750x370	1	8
1	Вязка	518x400	2	9
1	Задняя стенка	412x184	2	10
1	Боковина	403x400	1	11
1	Перегородка	403x416	1	12
1	Перегородка	403x416	1	13
1	Боковина	403x400	1	14
2	Крышка верхн. лев.	376x300	1	15
2	Крышка верхн. пр.	376x300	1	16
2	Крышка нижн. лев.	376x300	1	17
2	Крышка нижн. пр.	376x300	1	18
2	Полка	344x250	6	19
2	Задняя стенка	1098x184	1	20
1	Задняя стенка	412x352	1	21
1	Створка	397x530	2	22
2	Задняя стенка	376x150	2	23
1	ЛДВП	1845x425	1	24
1	ЛДВП	1092x373	2	25
3	Стекло	1060x338	2	26
3	Стекло	393x408	2	27
2	Труба 25 хром	148	2	28
2	Труба 25 хром	78	2	29

Регулирование зазоров и положения дверей с петлями

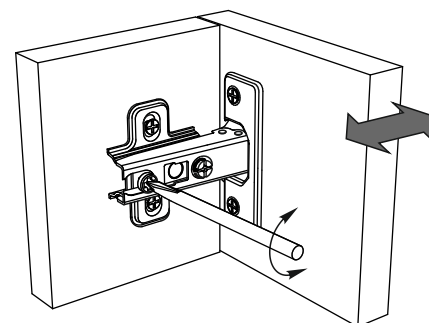
регулирование
по высоте



регулирование
по ширине

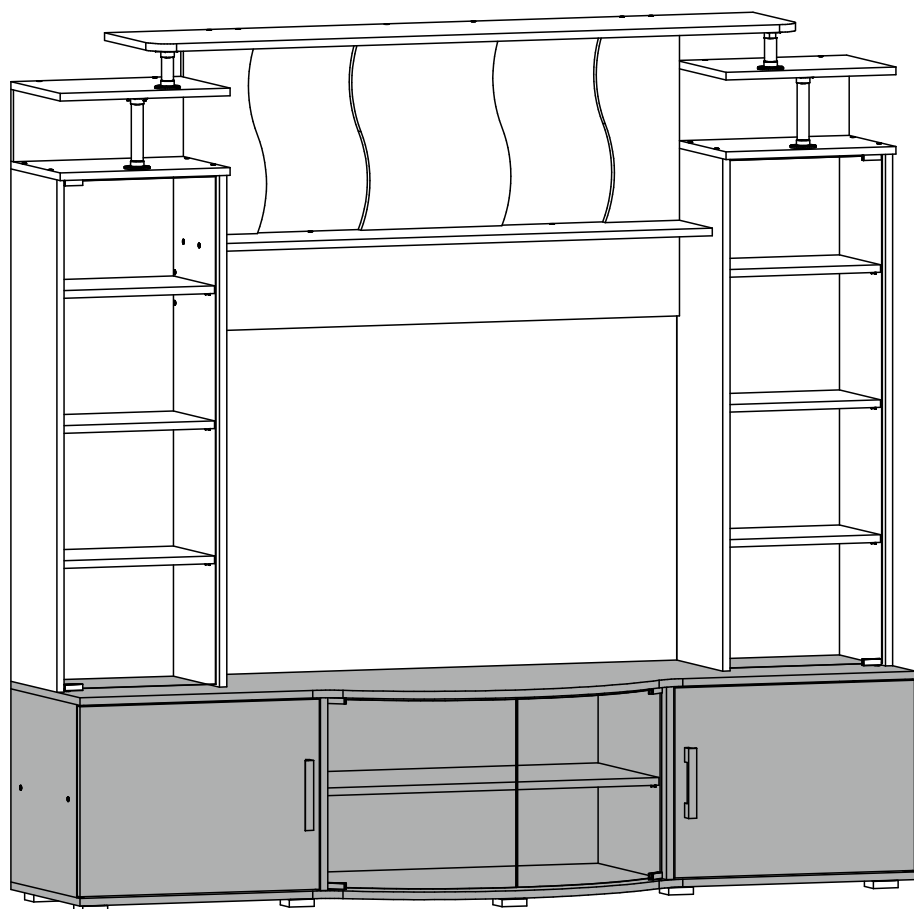


регулирование
по глубине





Сборку рекомендуется производить с помощью специалиста, так как неправильная сборка может привести к нежелательным последствиям. Инструкция даст Вам необходимые рекомендации по сборке, порядка которого просим Вас придерживаться. Перед сборкой внимательно ознакомьтесь с инструкцией, проверьте комплектность фурнитуры и разберите ее по назначению.

необходимый инструмент для сборки



Центральная секция «Виста» состоит из функциональных блоков:

-  Тумба
-  Надстройка

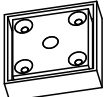

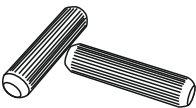
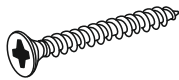
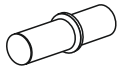
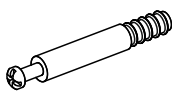
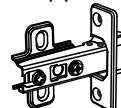
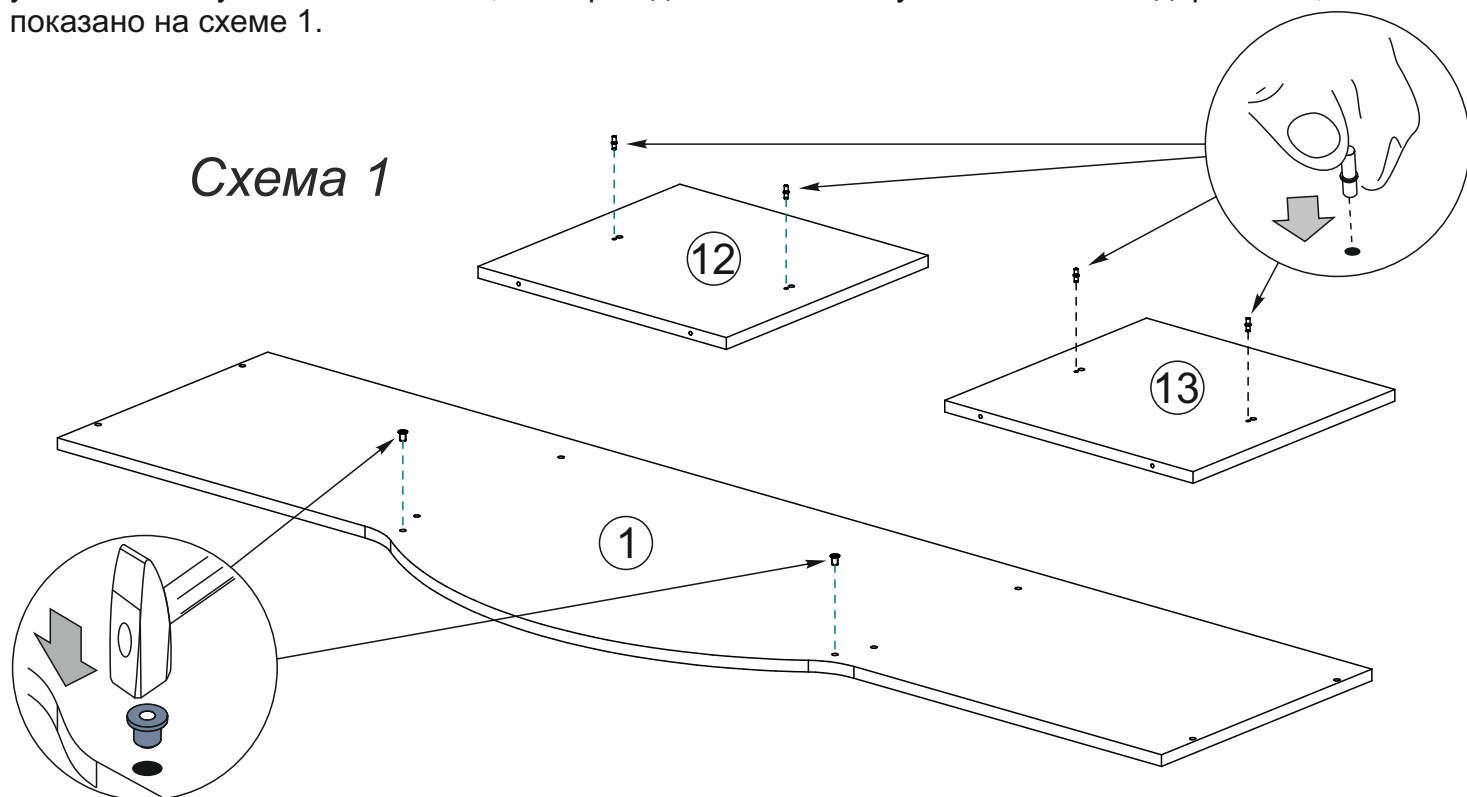
<p>Евровинт 6x50</p>  <p>62 шт</p>	<p>Гвоздь 1,6x25</p>  <p>45 шт</p>	<p>Опора ОСК-20К</p>  <p>10 шт</p>	<p>Ручка С-17 096 мм</p>  <p>2 шт</p>		
<p>Ключ для евровинта</p>  <p>1 шт</p>	<p>Заглушка для евровинта</p>  <p>62 шт</p>	<p>Шкант 8x30</p>  <p>4 шт</p>	<p>Шуруп 4x16</p>  <p>40 шт</p>	<p>Шуруп 4x30</p>  <p>40 шт</p>	<p>Шуруп 3,5x30</p>  <p>4 шт</p>
<p>Петля для стекла</p>  <p>4 компл</p>	<p>Полкодержатель</p>  <p>28 шт</p>	<p>Эксцентрик</p>  <p>4 шт</p>	<p>Шток эксцентрика</p>  <p>4 шт</p>	<p>Петля накладная 90°</p>  <p>4 шт</p>	<p>Фланец к трубе Ф25 мм</p>  <p>8 шт</p>

Схема сборки гостиной «Виста» центр:

1. Сборку необходимо производить вдвоём на чистой, ровной поверхности. Предварительно, перед сборкой определить место установки изделия. Вскрыть пакеты и согласно схеме сборки прикрепить необходимую фурнитуру в отверстия. После этого можно приступать к сборке согласно схемам.

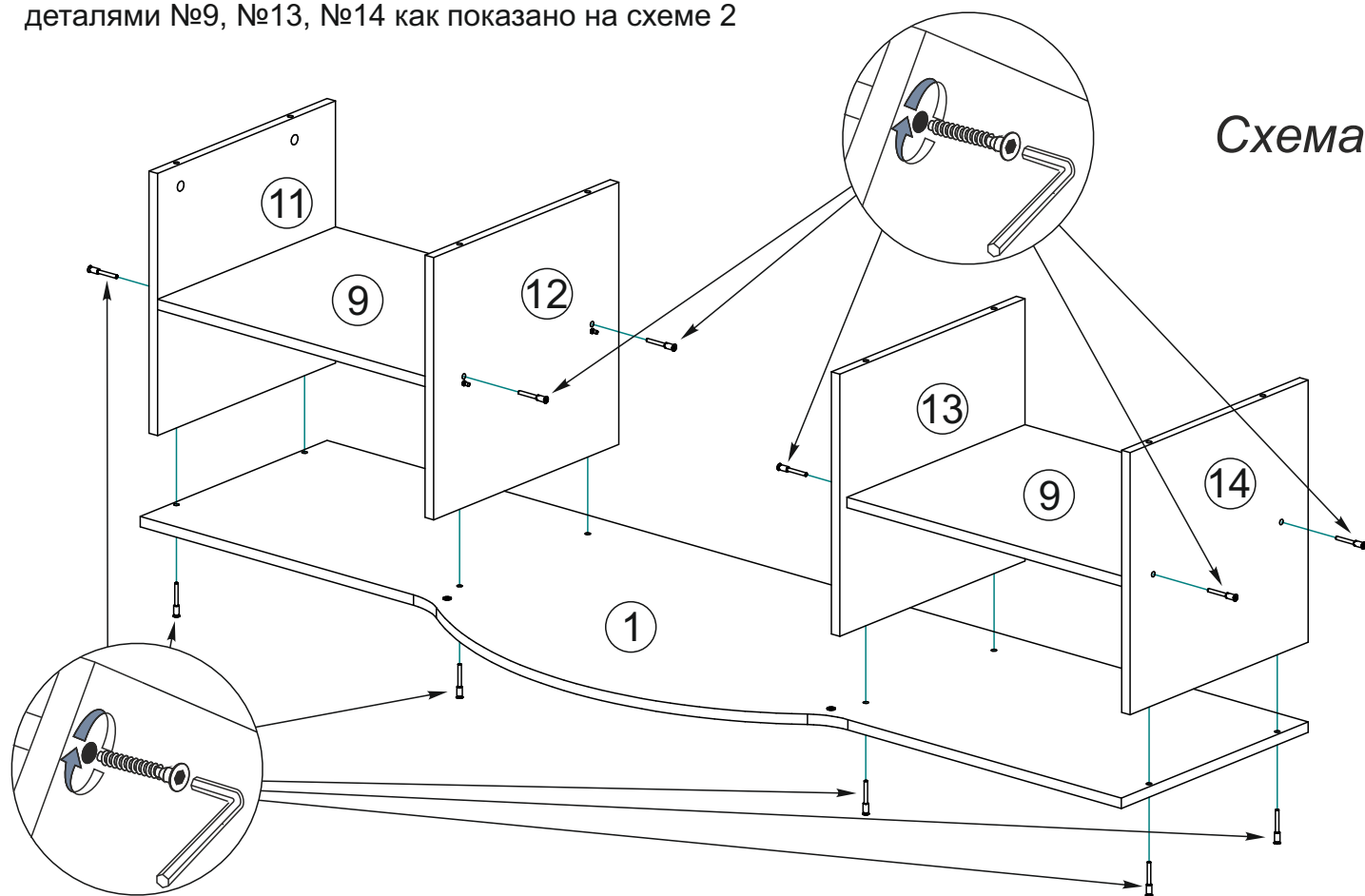
2. Сборка производится горизонтально, тыльной стороной вниз. Предварительно на деталь №1 установите втулки стеклоплетель, на перегородки №12 и №13 установите полкодержатели, как показано на схеме 1.

Схема 1

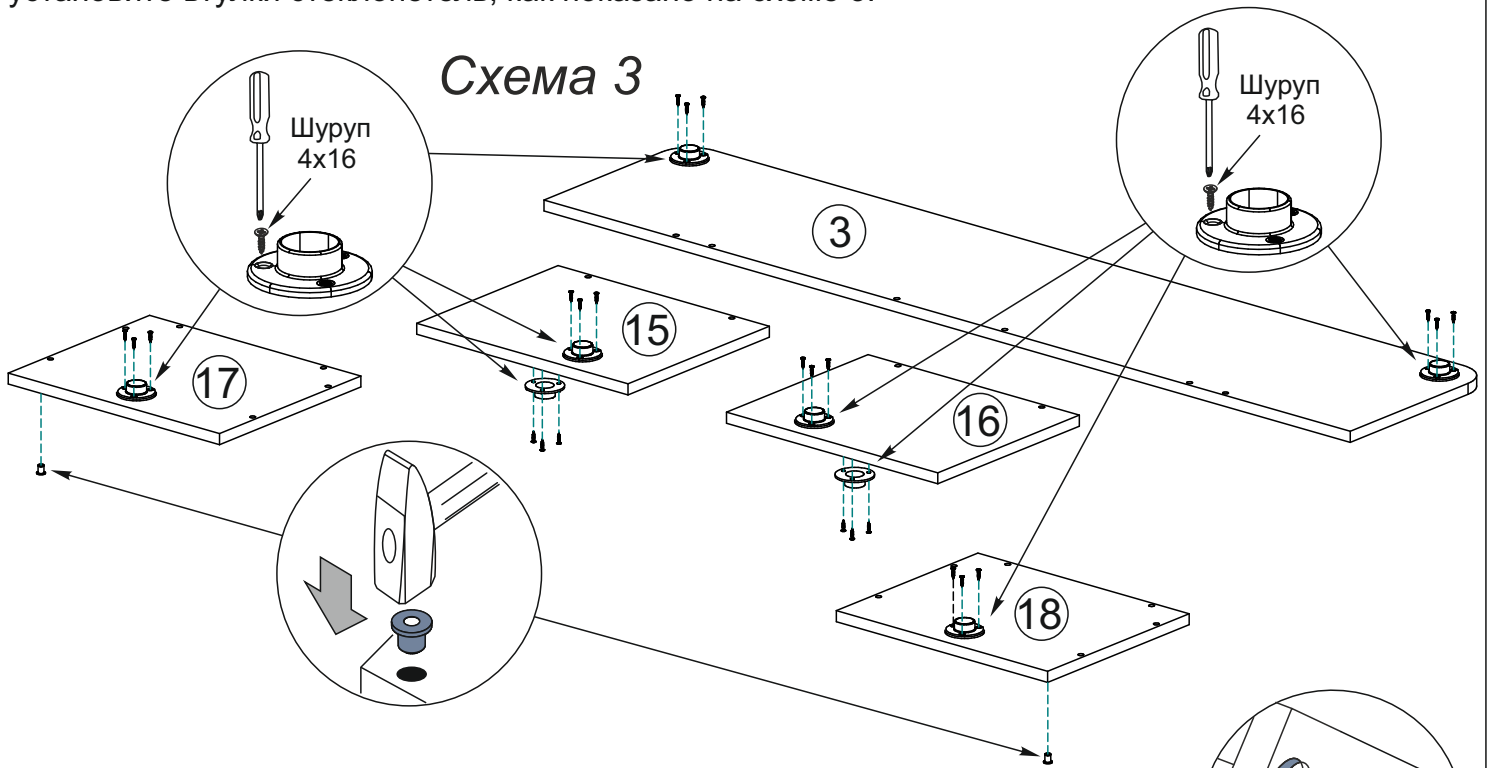


3. Соедините между собой евровинтами детали №9, №11, №12, а также детали №9, №13 и №14. Далее соедините евровинтами дно №1 с собранными ранее деталями №9, №11, №12 и деталями №9, №13, №14 как показано на схеме 2

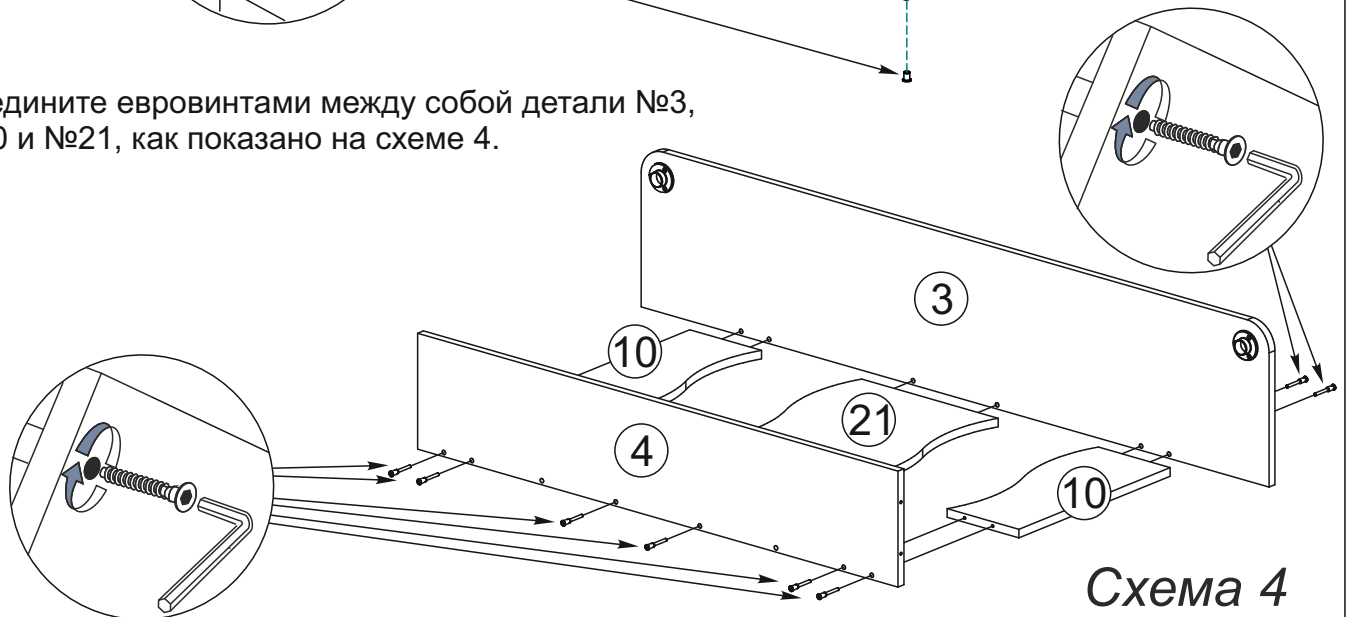
Схема 2



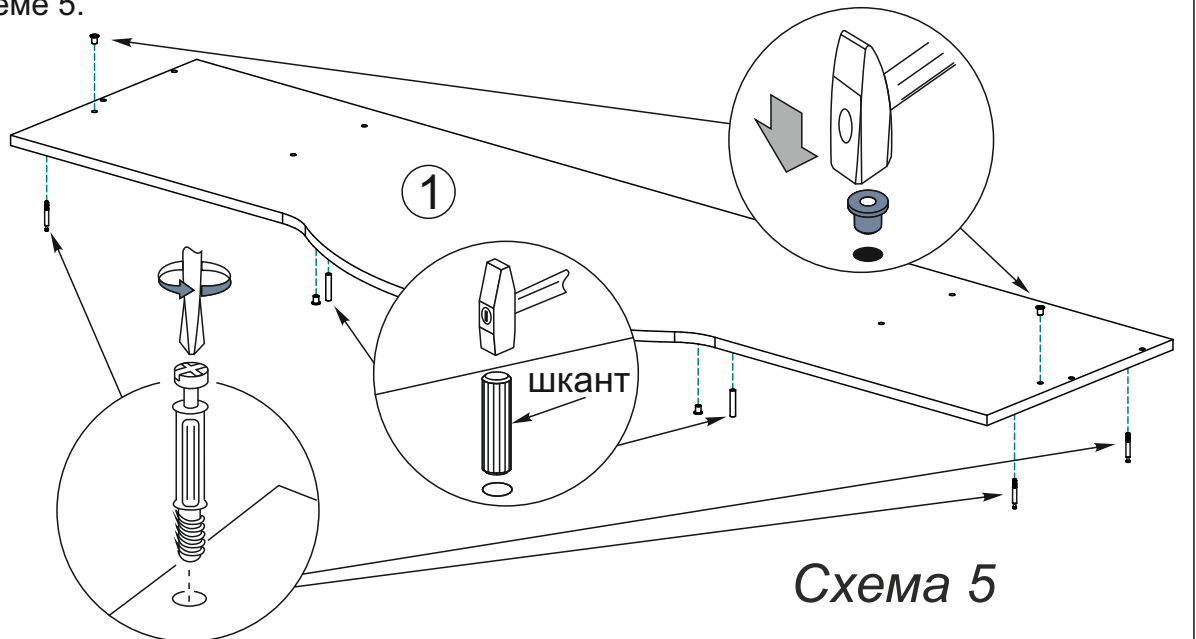
4. На крышки №3, №15, №16, №17 и №18 закрепите шурупами 4x16 фланцы для трубы ф 25 мм, согласно сверловки (под фланцы на крышках намечены отверстия). На крышки №17 и №18 установите втулки стеклопетель, как показано на схеме 3.



5. Соедините евровинтами между собой детали №3, №4, №10 и №21, как показано на схеме 4.



6. В крышку №1 верните штоки эксцентриковой стяжки и вставьте шканты и втулки стеклопетель как показано на схеме 5.



7. С помощью евровинтов закрепите между собой детали №15, №17, №23, затем собранную конструкцию соедините с боковинами №5 и №6. Также соедините между собой детали №5, №7, №16, №18, №23. Далее заднюю стенку №20 соедините евровинтами с собранными ранее конструкциями, как показано на схеме 6.

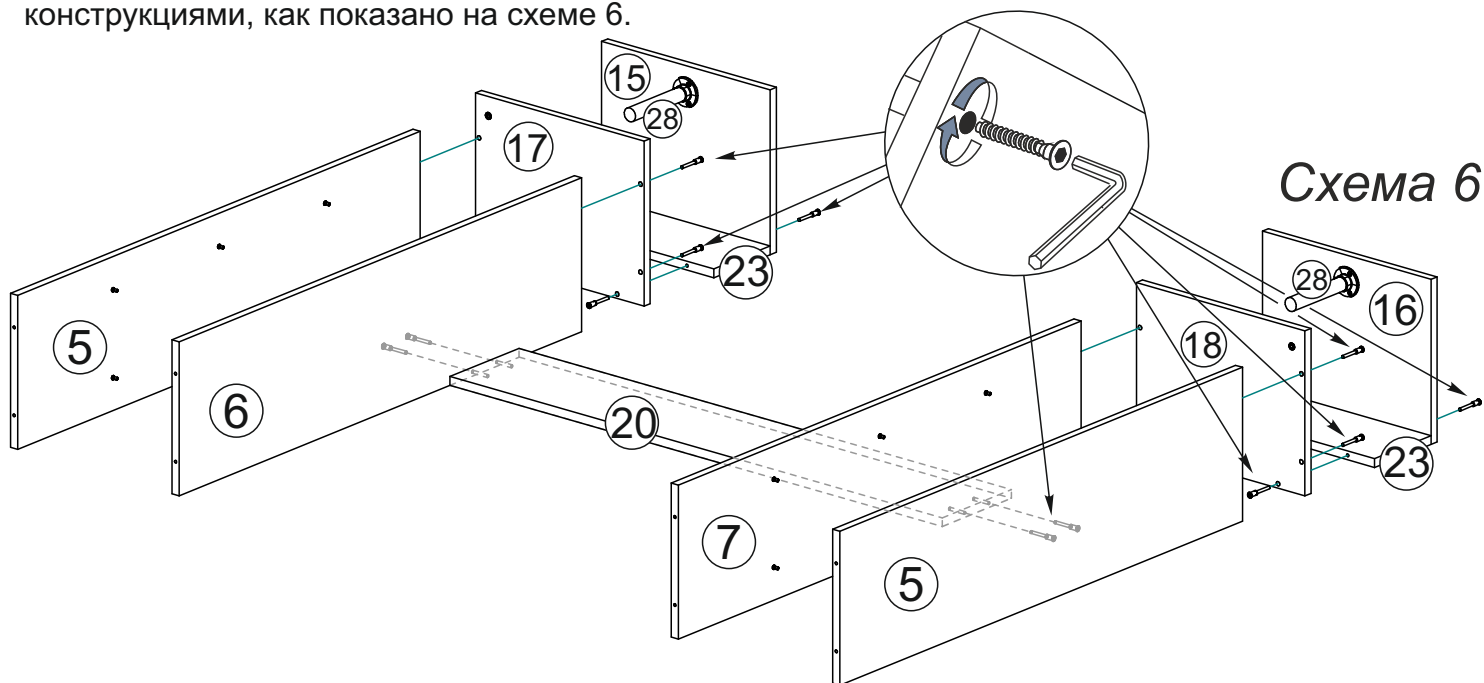


Схема 6

8. С помощью евровинтов закрепите крышку №1 и боковины №5, №6, №7, как показано на схеме 7.

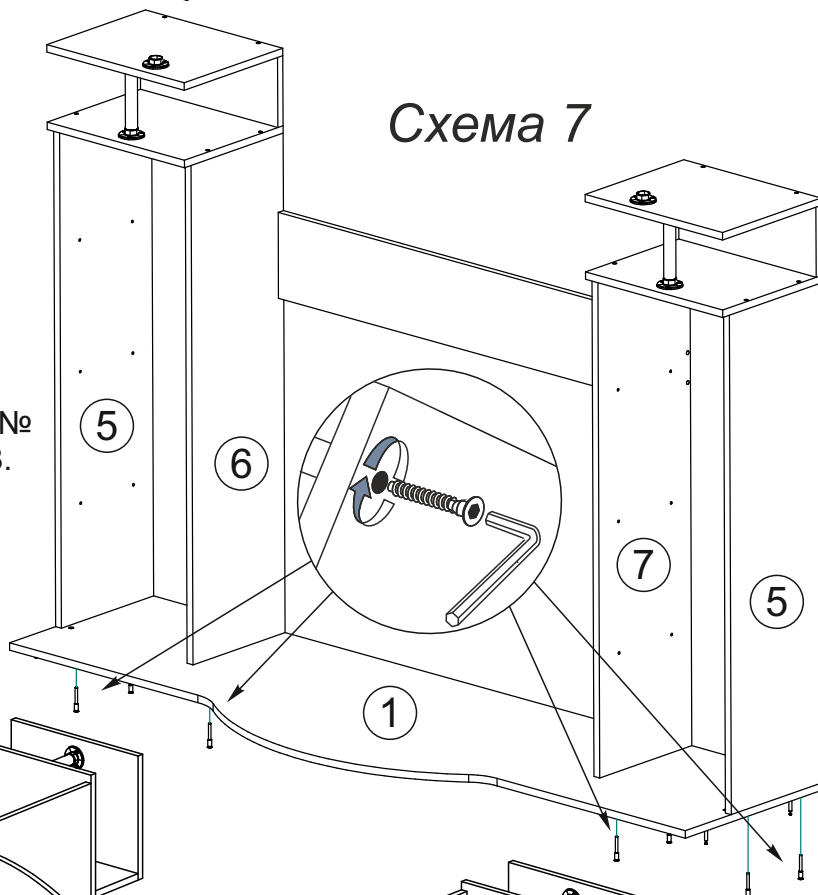


Схема 7

9. С помощью эксцентриковой стяжки соедините крышку №1 и боковины №11 и №14, а также закрепите опоры на детали №2 шурупами 4x30, как показано на схеме 8.

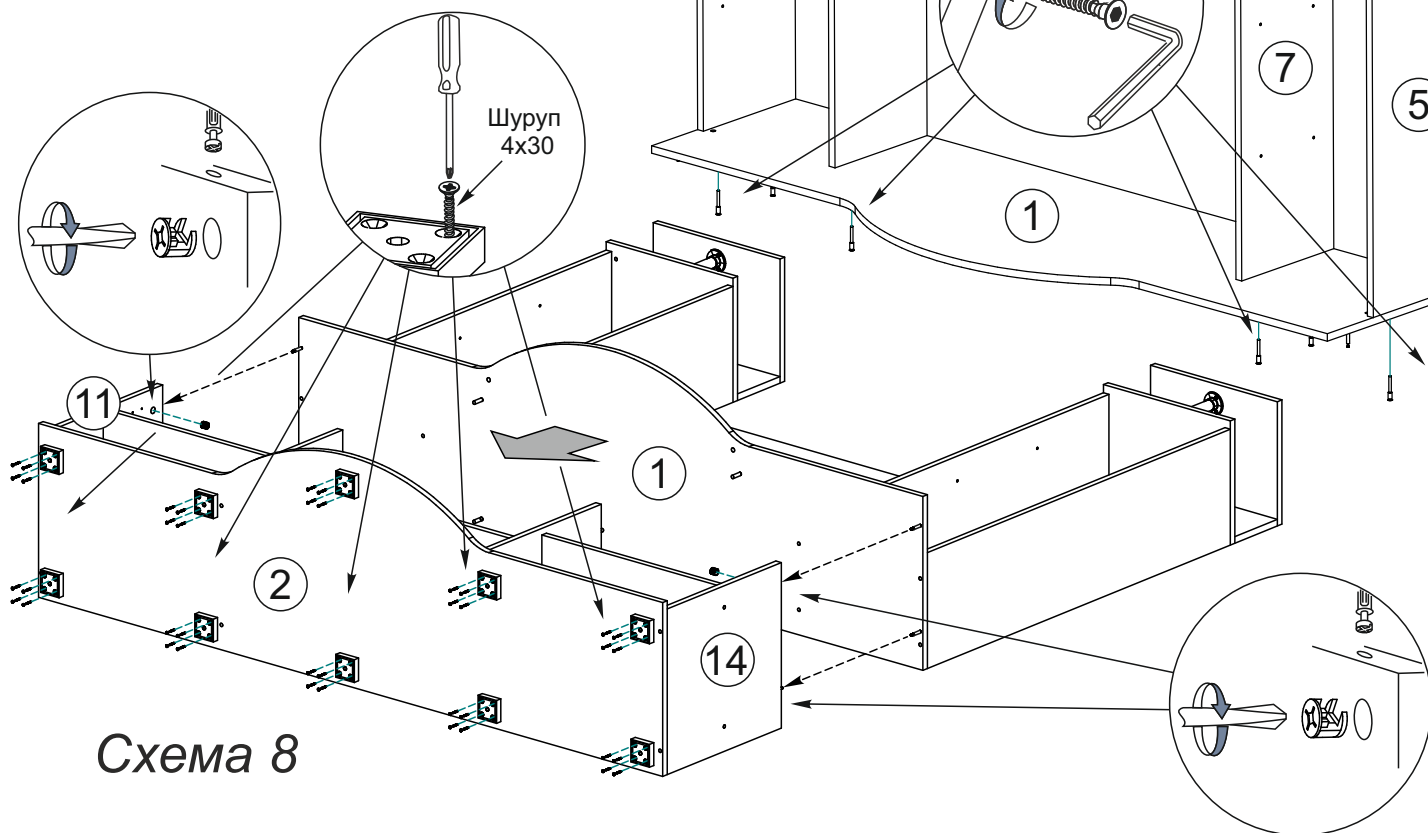
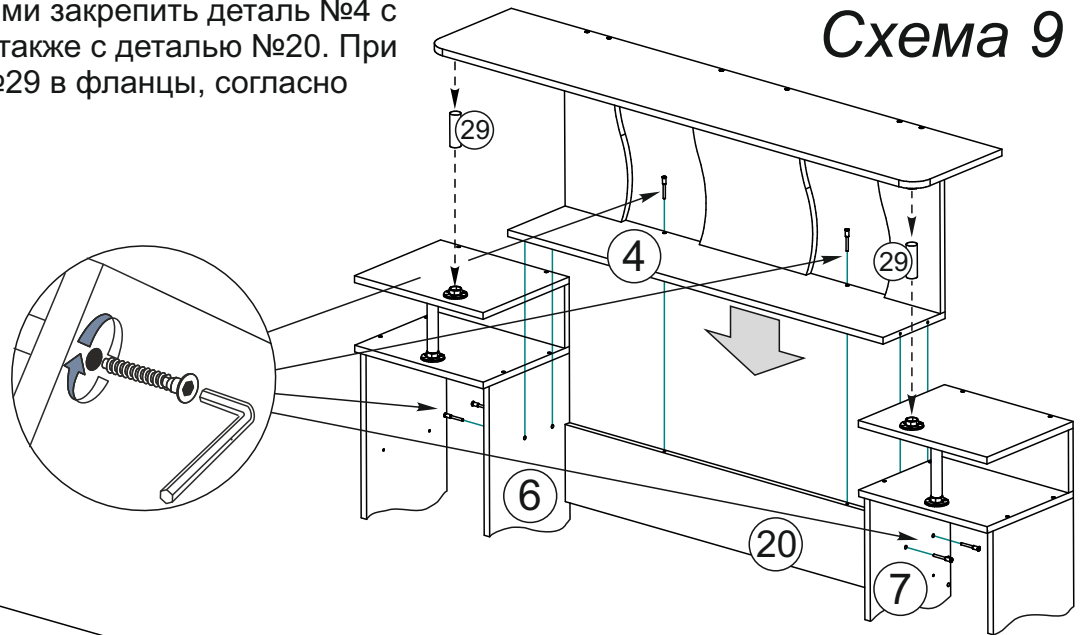


Схема 8

10. Далее евровинтами закрепить деталь №4 с боковинами №6 и №7, а также с деталью №20. При сборке вставьте трубы №29 в фланцы, согласно схеме 9.

Схема 9



11. Чтобы установить задние стенки №24, №25 необходимо замерить, с помощью рулетки, диагонали ($a=b$, $v=g$, $d=e$) и наложить задние стенки. Аккуратно, не нарушая диагоналей прибить ЛДВП с шагом 130-150мм. гвоздями согласно схеме 10.

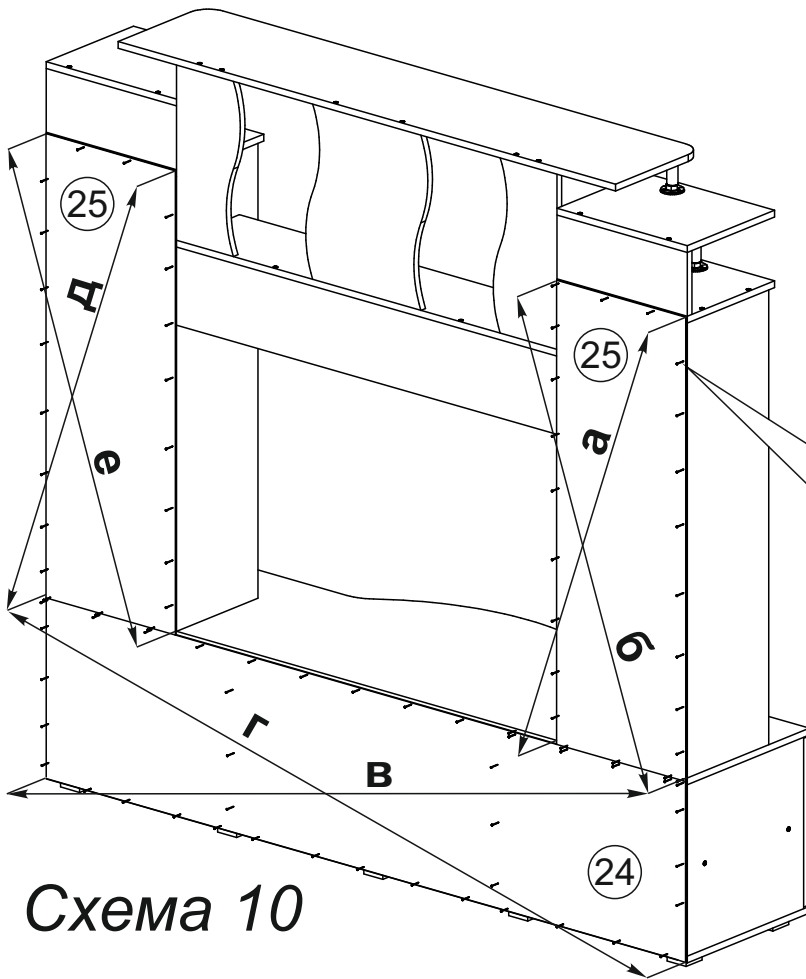


Схема 10

12. После сборки изделия и установки его на место, установите стекловорки и закрепите отталкиватели шурупами 4x16, согласно схеме 11.

Затем установите створки и отрегулируйте зазоры по схеме регулировки петель приведенной выше.

Схема 11

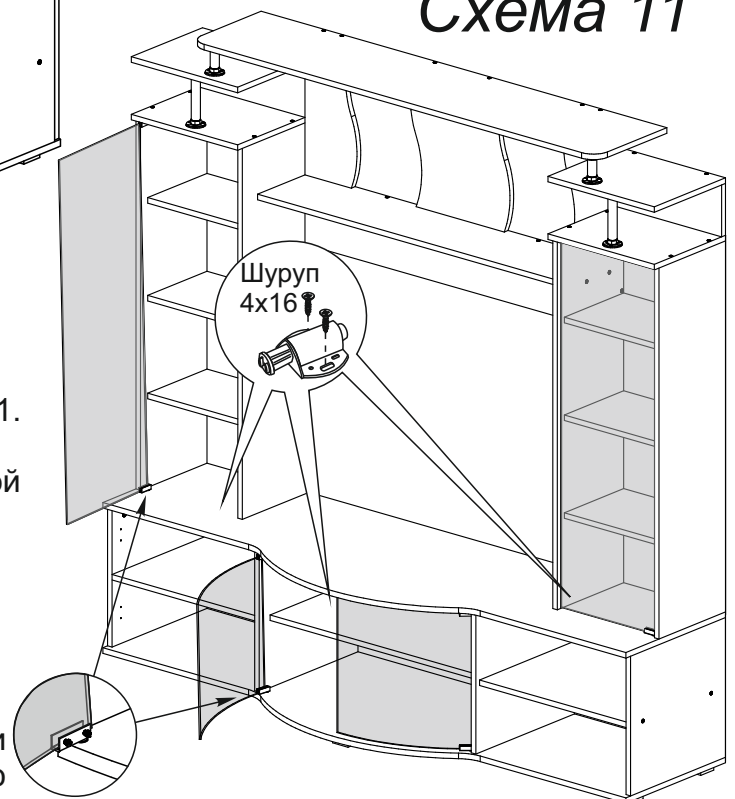


Схема установки стекловорки №26 и №27 в стеклопетлю

Инструкция по уходу за мебелью и правила эксплуатации

Для поддержания надлежащего внешнего вида и увеличение срока эксплуатации рекомендуется соблюдать следующие общие правила:

1. Мебель должна эксплуатироваться в сухих и теплых помещениях, имеющих отопление и вентиляцию при температуре воздуха не ниже +1° и не выше +40°, относительной влажности 65-85%.
2. Расположение мебели ближе одного метра от отопительных приборов и других источников тепла, а также под прямыми солнечными лучами, вызывает ускоренное старение покрытия и деформацию мебельных щитов.
3. Поверхность деталей мебели следует оберегать от попадания влаги во избежание разбухания каркасов, фасадов и столешницы, отклеивания кромок на боковых поверхностях.
4. Следует оберегать поверхность мебели и ее конструктивные элементы от механических повреждений, которые могут быть вызваны воздействием твердых предметов, абразивных порошков, а также чрезмерными физическими нагрузками.
5. Изделия мебели необходимо устанавливать на ровные поверхности.
6. Рекомендуется для чистки преимущественно пользоваться мягкой тканью или замшей, смоченной и хорошо отжатой перед использованием. Всегда тщательно высушивайте (протирайте сухой тканью) смоченные участки по окончании чистки. Не следует использовать средства, обладающие абразивными свойствами, а также губки с покрытием из металлического волокнообразного или стружечного материала при чистке.
7. В процессе эксплуатации мебели возможно ослабление крепежной фурнитуры, необходимо осуществлять «затяжку» всех изделий металлофурнитуры, осуществляющих крепеж и регулировку узлов, обеспечивающих открывание и трансформацию подвижных элементов.

Общие технические указания по сборке.

Для удобства транспортировки и предохранения от повреждений, мебель поставляется в разобранном виде в индивидуальной упаковке. Вы можете собрать ее самостоятельно, либо воспользоваться услугами квалифицированных сборщиков. Не приступайте к сборке, не ознакомившись с инструкцией!

Проверить комплектность каждой упаковки, согласно комплектовочной ведомости. **При обнаружении дефектов или не комплектности к сборке не приступать. Обратитесь к продавцу.** ВНИМАНИЕ! Не рекомендуется одновременно вынимать детали из всех упаковок во избежание их смешивания (можете перепутать детали). Проверить наличие фурнитуры.

Во избежание перекосов и повреждений, а также загрязнения мебели, сборку производить на ровном полу, покрытом тканью или бумагой. Необходимо соблюдать осторожность, чтобы не повредить поверхность деталей. В сборке сложных и больших изделий желательно участие двух человек. Перед началом сборки необходимо определить расположение деталей в изделии в соответствии со схемами сборки и инструкцией.

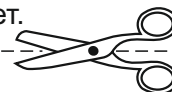
Производитель оставляет за собой право вносить незначительные изменения в конструкцию, не изменяющую внешний вид и дизайн изделия без предварительного уведомления.

Поставщик гарантирует соответствие товаров требованиям ГОСТа 16371-14 при соблюдении условий транспортировки, хранения, сборки (для мебели поставляемой в разобранном виде), эксплуатации.

Гарантийный срок эксплуатации мебели: детской и для общественных помещений - 18 месяцев, бытовой – 24 месяца. Гарантийный срок при розничной продаже через торговую сеть исчисляются со дня продажи мебели, но в пределах 30 месяцев со дня ее изготовления. Срок эксплуатации 10 лет.



Россия, 440054, г.Пенза,
ул. Аустрина, д. 139А
Телефон: +7(8412)20-20-37
E-mail: mif-penza@mail.ru
<http://mebelmif.ru>



отрезать и
приклеить

Набор мебели для гостиной «Виста»
Центральная секция

Соответствует
ГОСТ 16371-14

Дата изготовления: 20____ год
Гарантийный срок эксплуатации 24 мес.
Срок службы изделия 10 лет.
Материал: ЛДСП