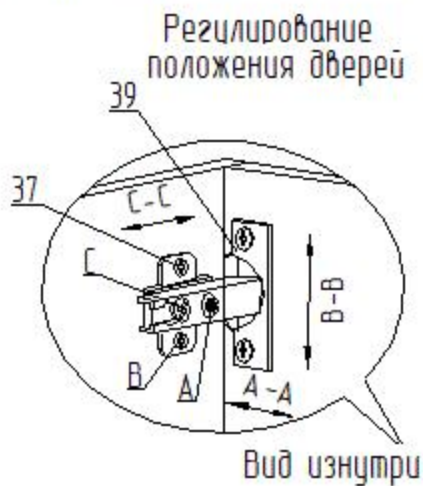


# СХЕМА СБОРКИ

Комод 2-ств с 3 ящиками  
 БН 123.07.01.00.00  
 1200 x 400 x 770

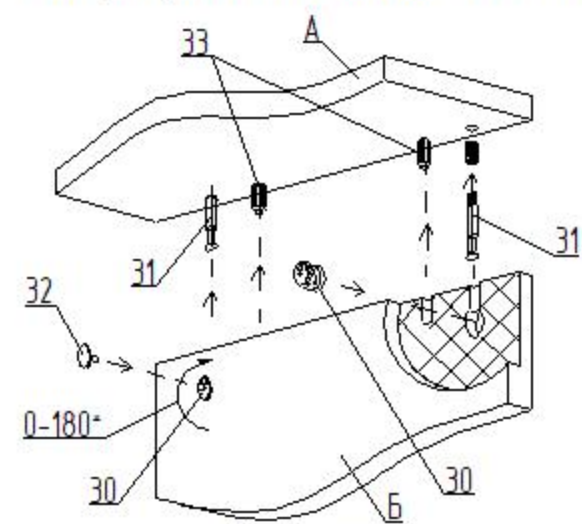
Сборку производить на строго горизонтальной поверхности.  
 Перед установкой и креплением задней стенки необходимо проверить диагонали. Они должны быть одинаковыми.



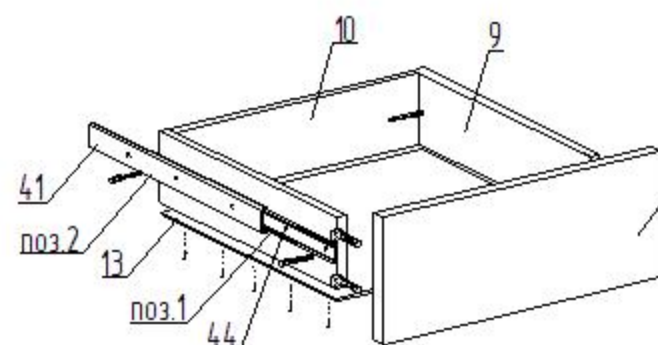
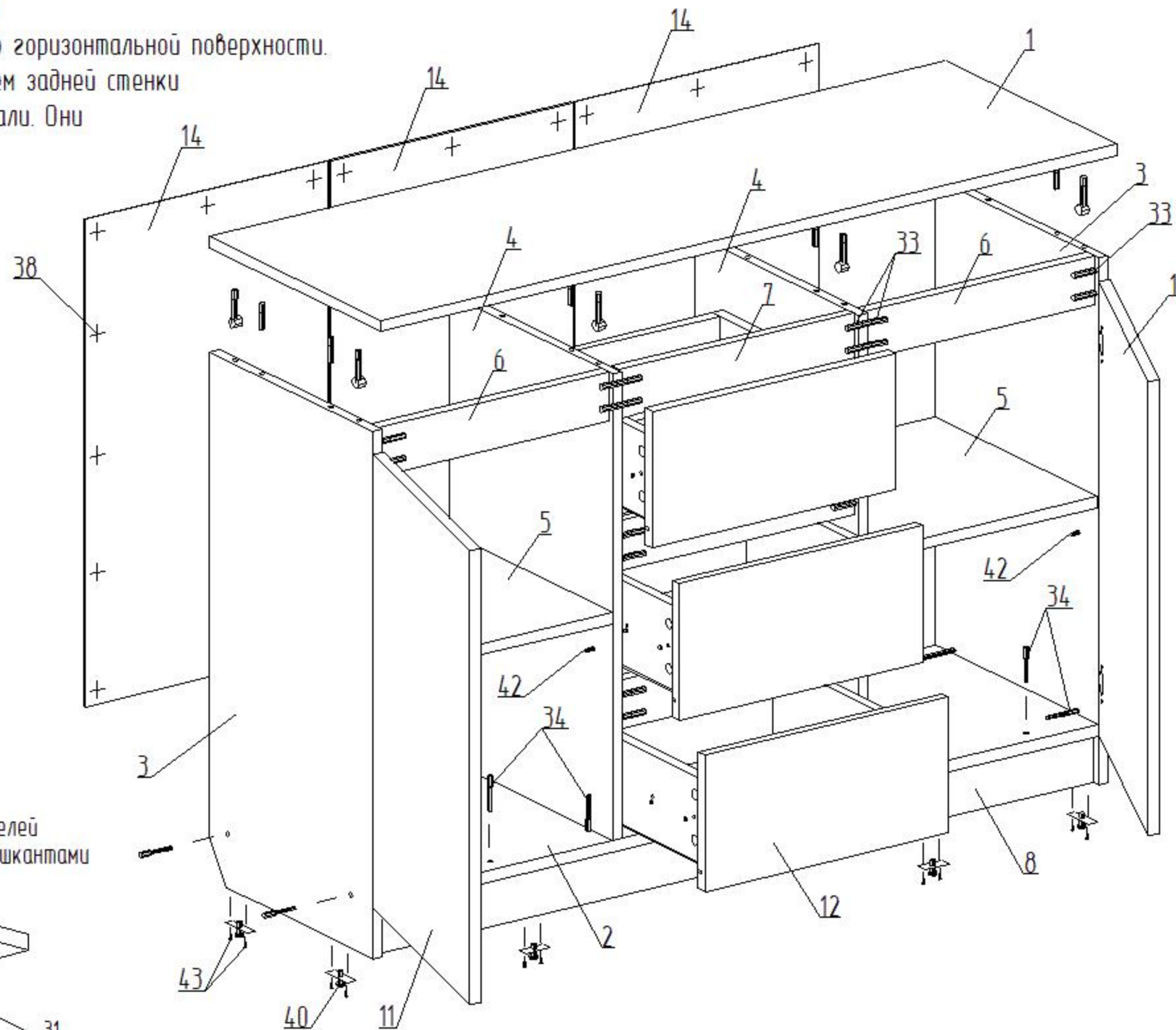
**Регулирование положения дверей**

Для изменения положения двери по направлению стрелки С-С ослабить крепежный винт С.  
 Для изменения положения двери по направлению стрелки А-А использовать регулировочный винт А при ослабленном винте С.  
 После регулировки затянуть винт С.  
 Для перемещения двери по вертикали (стрелки В-В) ослабить шурупы В.

Пример монтажа стыкуемых панелей с эксцентриковыми стяжками и шкантами



1. Вставить два штока 31 в панель А
2. Вставить два шканта 33 в панель А.
3. Насадить на два штока 31 и два шканта 33 на соединяемую панель Б
4. Вставить эксцентрики 30 в глухие отверстия и поворотом по часовой стрелке затянуть.
5. Установить заглушки 32 на эксцентрики 30.



## Сборка ящика

1. Перед креплением направляющих следует собрать ящик
2. Выдвинуть ответную планку направляющей поз.1 и снять ее отжав боковой фиксатор (черный язычок)
3. Прикрутить планку поз.1 к боковой стенке ящика поз.9 саморезами поз.44 согласно указанной разметке
4. Прикрутить направляющую поз.2 к боковой стенке каркаса саморезами поз.44 согласно указанной разметке
5. При монтаже ящика равномерно вставить планки поз.1 и поз.2 друг в друга с двух сторон и задвинуть их до щелчка фиксатора
6. Убедиться, что планки поз.1 зафиксировались в направляющих поз.2 выдвинув ящик несколько раз, если возникли проблемы см. пункт 5

## Детали

№.п	Наименование	Размер	Кол.
1	Горизонт верхий	1200 x 400	1
2	Горизонт нижний	1168 x 380	1
3	Столбовая	750 x 380	2
4	Столбовая	664 x 380	2
5	Полка	374 x 380	2
6	Планка	376 x 70	2
7	Планка	384 x 70	3
8	Сапог	1168 x 70	2
9	Стенка бок. ящика	360 x 120	6
10	Стенка торц. ящика	327 x 120	3
11	Фасад	646 x 397	2
12	Фасад (паз)	194 x 397	3
13	Дно ящика (ДВП)	357 x 364	3
14	Стенка задняя (ДВП)	694 x 397	3

## Фурнитура

№.п	Наименование	Кол.
30	Эксцентрик	20
31	Шток эксцентрика	20
32	Заглушка эксцентрика	16
33	Шкант 8x30	28
34	Евровинт 7x50	22
35	Заглушка для евровинта	14
36	Ключ для евровинта	1
37	Саморез 4x16	16
38	Гвозди 2x20	100
39	Петля 4-х шарнирная наруж.	4
40	Ножка фиксирующая	8
41	Направляющая 300 (компл.)	3
42	Полкодержатель	8
43	Саморез 4x30	16
44	Саморез 3,5x12	36
45	Шайба металлч.	10