

# СХЕМА СБОРКИ

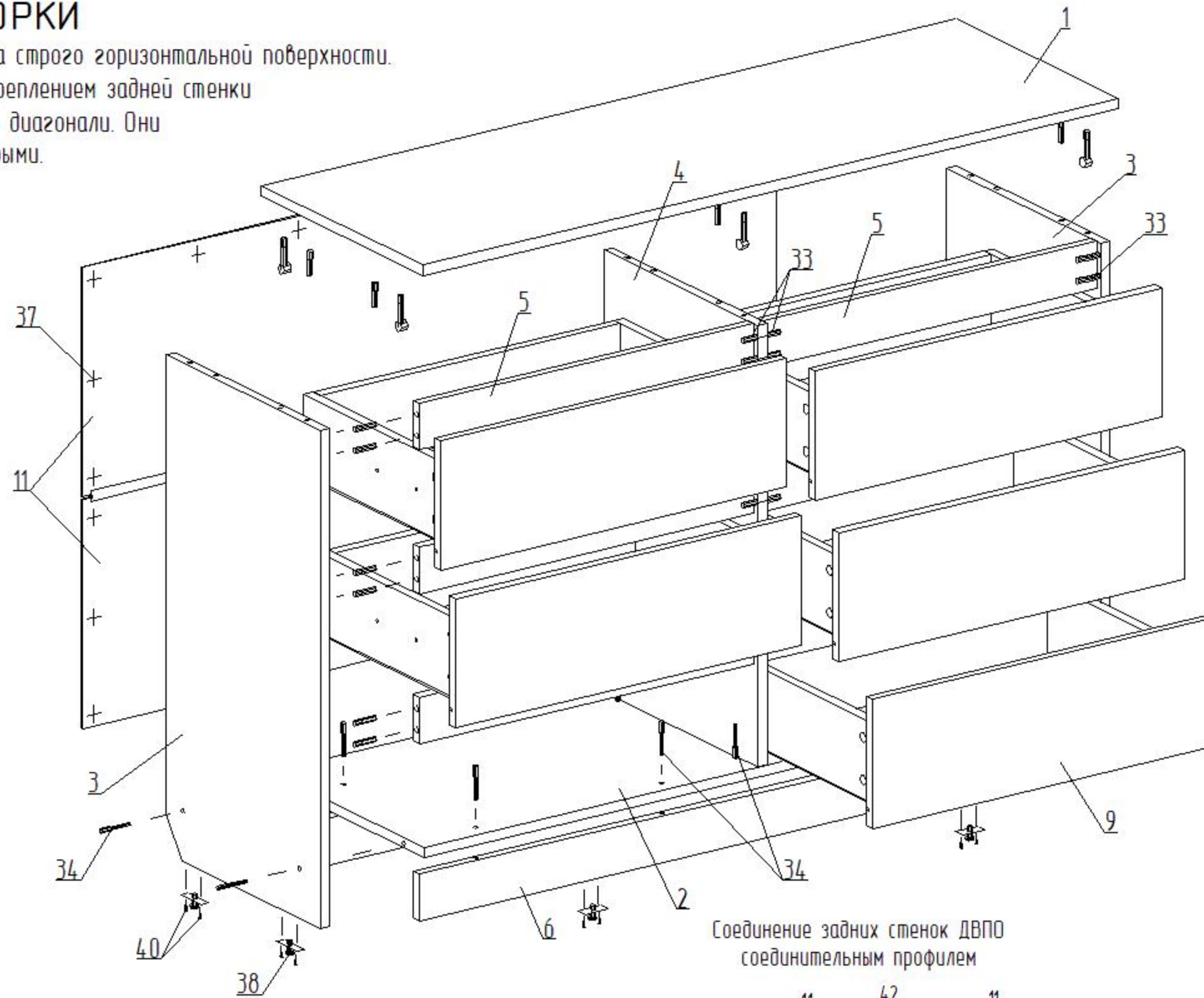
Комод с 6 ящиками  
БН 123.07.03.00.00  
1400 x 400 x 770

## Детали

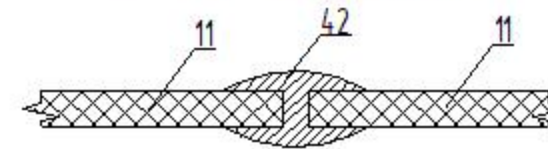
№.п	Наименование	Размер	Кол.
1	Горизонт верхий	1400 x 400	1
2	Горизонт нижий	1368 x 380	1
3	Столбовая	750 x 380	2
4	Столбовая	664 x 380	1
5	Планка	676 x 70	6
6	Сапоз	1368 x 70	2
7	Стенка бок. ящика	360 x 120	12
8	Стенка торц. ящика	619 x 120	6
9	Фасад (паз)	194 x 697	6
10	Дно ящика (ДВПО)	649 x 364	6
11	Стенка задняя (ДВПО)	1396 x 345	2

## Фурнитура

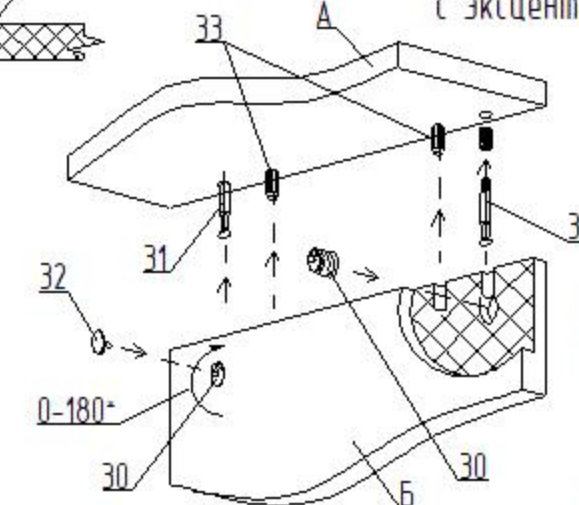
№.п	Наименование	Кол.
30	Эксцентрик	30
31	Шток эксцентрика	30
32	Заглушка эксцентрика	24
33	Шкант 8x30	30
34	Евровинт 7x50	26
35	Заглушка для евровинта	16
36	Ключ для евровинта	1
37	Гвозди 2x20	140
38	Ножка фиксирующая	8
39	Направляющая 300 (компл.)	6
40	Саморез 4x30	16
41	Саморез 3,5x12	72
42	Профиль для соедин. ДВП L=1368 мм	1



Соединение задних стенок ДВПО соединительным профилем

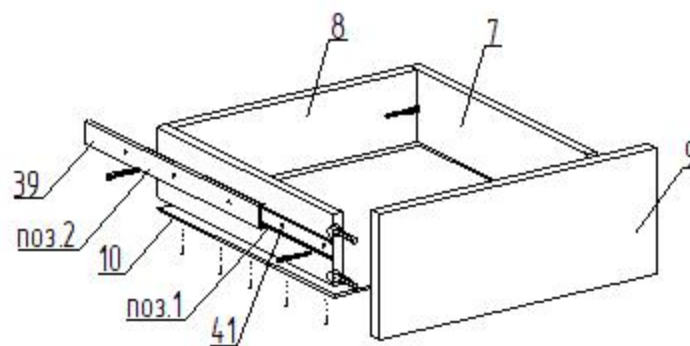


Пример монтажа стыкуемых панелей с эксцентриковыми стяжками и шкантами



1. Вставить два штока 31 в панель А
2. Вставить два шканта 33 в панель А.
3. Насадить на два штока 31 и два шканта 33 на соединяемую панель Б
4. Вставить эксцентрики 30 в глухие отверстия и поворотом по часовой стрелке затянуть.
5. Установить заглушки 32 на эксцентрики 30.

## Сборка ящика



1. Перед креплением направляющих следует собрать ящик
2. Выдвинуть ответную планку направляющей поз.1 и снять ее отжав боковой фиксатор (черный язычок)
3. Прикрутить планку поз.1 к боковой стенке ящика поз.7 саморезами поз.41 согласно указанной разметке
4. Прикрутить направляющую поз.2 к боковой стенке каркаса саморезами поз.41 согласно указанной разметке
5. При монтаже ящика равномерно вставить планки поз.1 и поз.2 друг в друга с двух сторон и задвинуть их до щелчка фиксатора
6. Убедиться, что планки поз.1 зафиксировались в направляющих поз.2 выдвинув ящик несколько раз, если возникли проблемы см.пункт 5