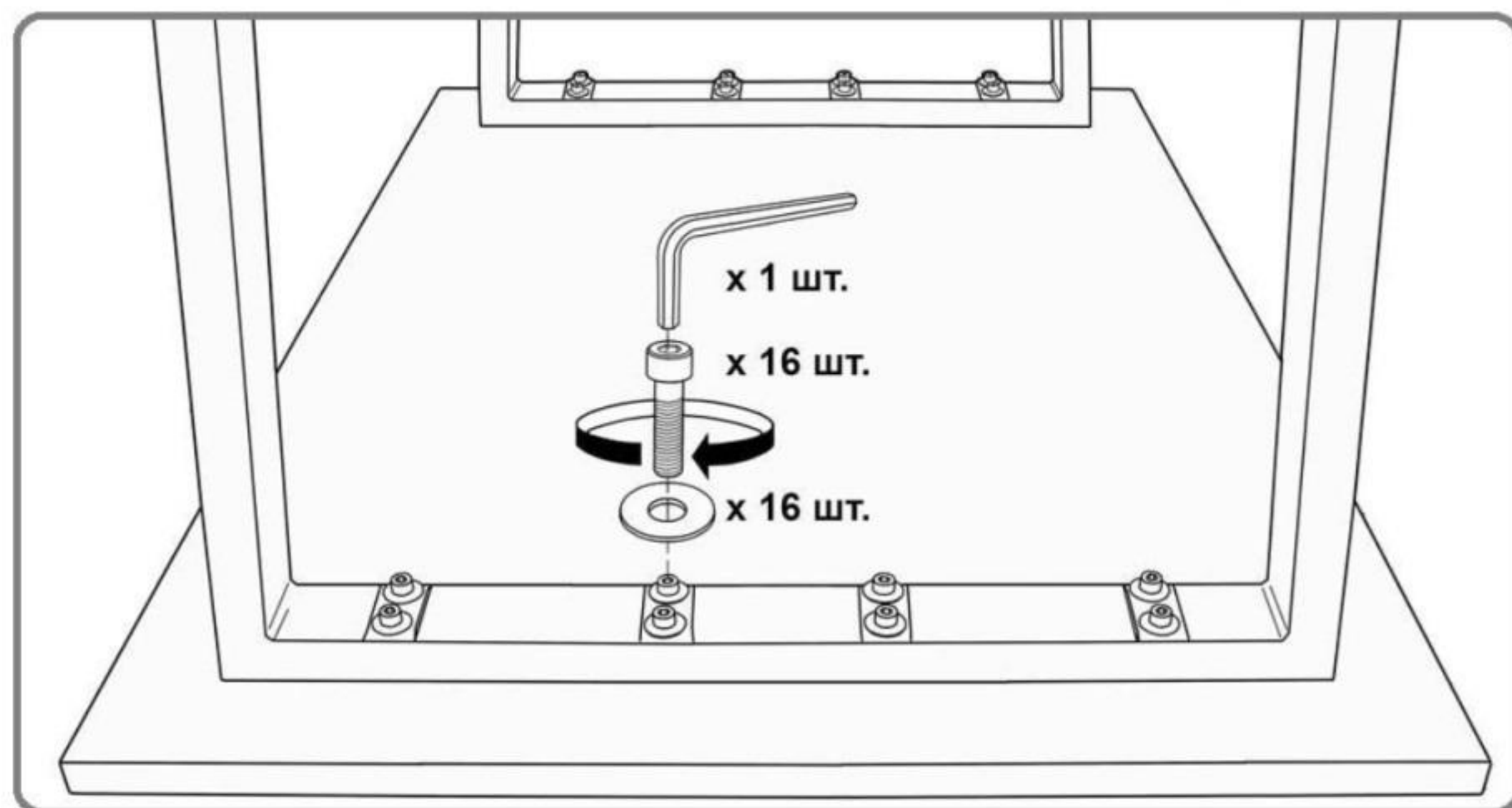


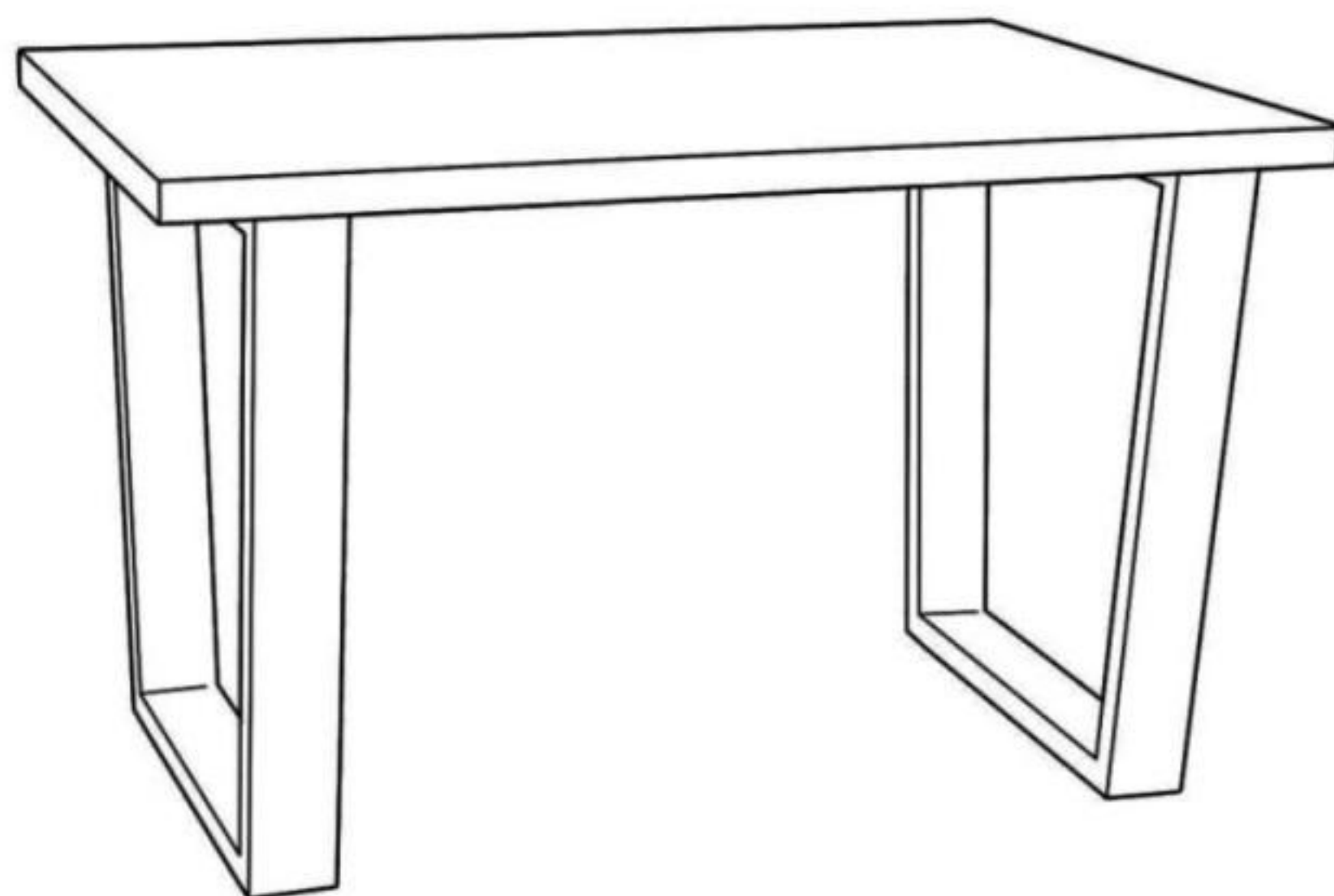
Нераздвижной стол «Лофт»

СРП-С-128; СРП-С-129; СРП-С-149; СРП-С-158; СРП-С-188; СРП-С-189

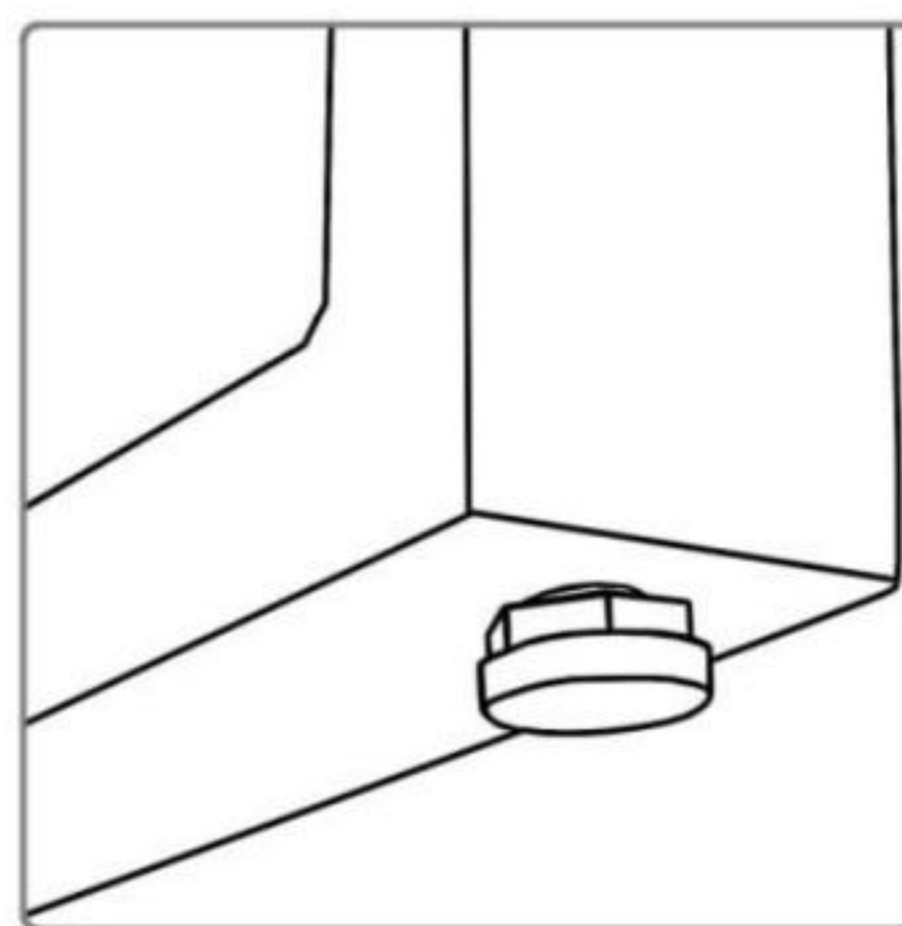
Вид установленной опоры на столешницу



Вид стола в сборе



Вид регулируемой опоры



Порядок сборки.

1. Положить Столешницу (1) на чистую и ровную поверхность монтажной стороной (крепежными элементами) вверх.
2. Каждую Опору (2) поставьте на плоскость Столешницы (1), совместите крепежные отверстия на Опоре (2) и Столешнице (1). Далее, закрепите каждую Опору (2) через крепежные отверстия к столешнице (1) восьмью Винтами (3), через Шайбы (4) используя Ключ (5)
3. На каждую Опору (2) установить по две Регулируемые опоры (6).

РЕКОМЕНДАЦИИ ПО ЭКСПЛУАТАЦИИ

Требуется проведение осмотра стола как минимум один раз в шесть месяцев. Очень важно проверить и убедиться в том, что все винты крепления плотно затянуты.

Комплектация:

№	Наименование	Кол-во
П а к е т № 1		
1	 Столешница	1 шт.
П а к е т № 2		
2	 Опора (Подстолье №11)	2 шт.
Комплект фурнитуры:		
3	 Винт М8*45 DIN 912	16 шт.
4	 Шайба М8 кузовная DIN 9021	16 шт.
5	 Ключ L-образный	1 шт.
6	 Опора регулируемая d.25 (25ПМ8-25ЧН)	4 шт.

Примечание: Предприятие-изготовитель оставляет за собой право без предварительного уведомления Покупателя вносить изменения в конструкцию, комплектацию или технологию изготовления изделия с целью улучшения его качества. Данные изменения не влекут за собой ухудшения потребительских свойств и внешний вид изделий.