

Схема сборки стула «Рокси» СРП-031

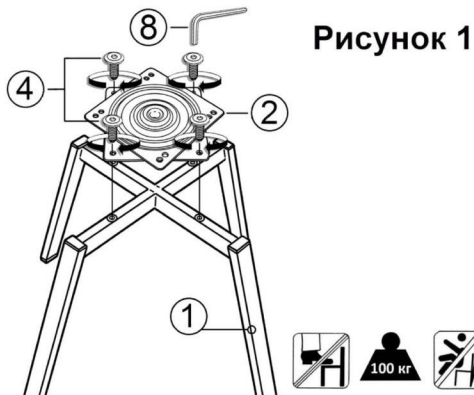


Рисунок 1

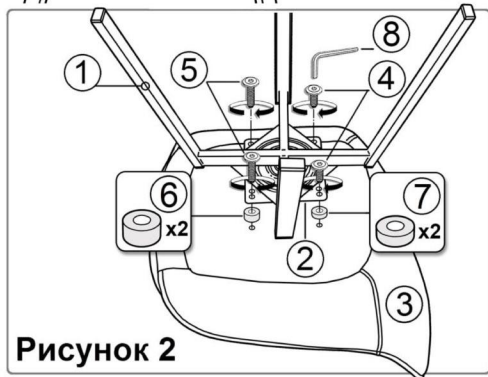


Рисунок 2

ВАЖНО. Требуется проведение осмотра стула как минимум один раз в шесть месяцев или чаще (в зависимости от эксплуатации). Очень важно проверить и убедиться в том, что все винты крепления плотно затянуты.

ИНСТРУКЦИЯ ПО СБОРКЕ.

1. Сборка производится на чистой гладкой плоскости стола.
2. Снять Поворотную площадку (2) с Сиденья (3), если она ранее была закреплена для транспортировки.
3. Собрать Каркас (1) с установкой Поворотной площадки (2) используя 4-е винта (4) с помощью Ключа (7), как показано на рисунке 1.
4. Все установленные винты (4) надёжно затянуть.
5. Перевернуть Сиденье (3) и расположить на плоскости стола.
6. Установить собранный Каркас (1) с Площадкой (2) на нижнюю часть Сиденья (3) **ИСПОЛЬЗУЯ** Шайбы пластмассовые (6) и (7)
7. **ВАЖНО.** Расположить Шайбы пластмассовые (6) и (7) между Сиденьем (3) и Поворотной площадкой (2) как показано на рисунке 2
8. Закрепить Площадку (2) 2-мя винтами (4) и 2-мя винтами (5) с помощью Ключа (7), как показано на рисунке 2 и надёжно затянуть.
9. Заглушки (9) на Каркасе (1) устанавливаются Изготовителем.

Комплектация:

№	Вид	Наименование	Кол-во
1		Каркас	1 шт.
2		Поворотная площадка 160*160 мм	1 шт.
3		Сиденье со спинкой (500*650*470)	1 шт.
4		Винт мебельный M6*16	6 шт.
5		Винт мебельный M6*25	2 шт.
6		Шайба пластмасс. (толщина 10 мм)	2 шт.
7		Шайба пластмасс. (толщина 6 мм)	2 шт.
8		Ключ шестигранный SW4	1 шт.
9		Заклепка на ножку НИЗ и ВЕРХ (установлена Изготовителем)	8 шт.

Примечание. Предприятие-изготовитель оставляет за собой право без предварительного уведомления Покупателя вносить изменения в конструкцию, комплектацию или технологию изготовления изделия с целью улучшения его качества.