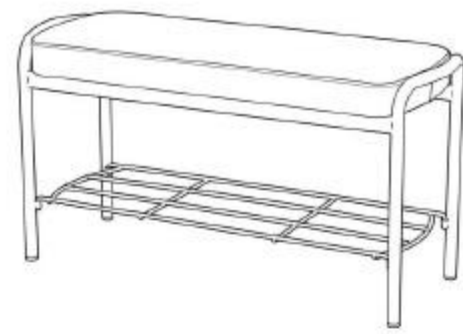


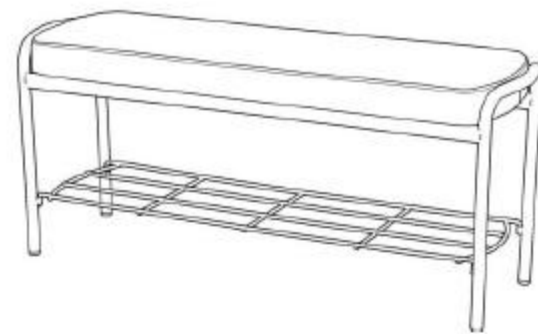
Банкетки с мягким сиденьем и с полкой для обуви



SRP-200-50

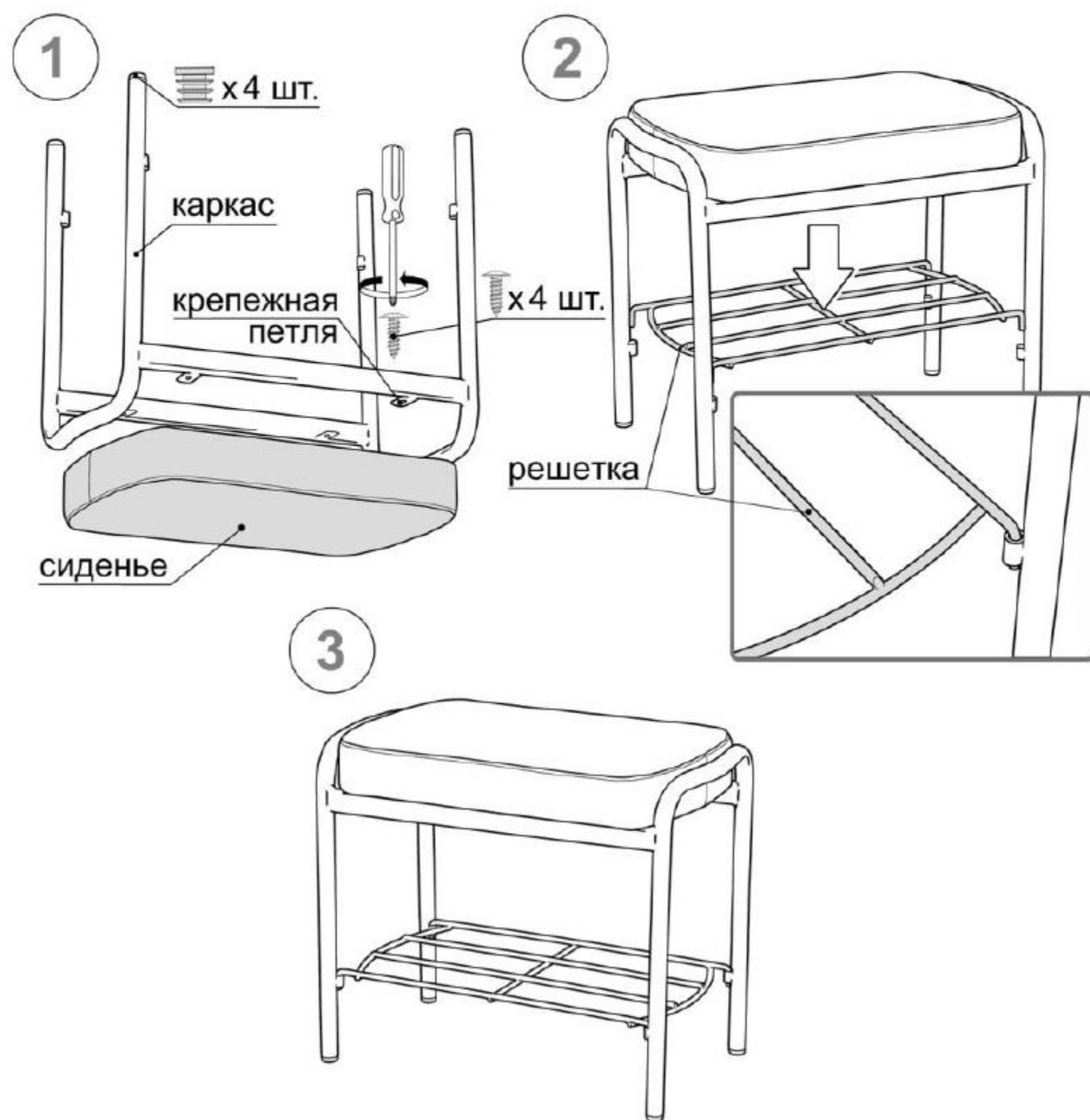


SRP-200-80



SRP-200-100

СХЕМА СБОРКИ



ИНСТРУКЦИЯ ПО СБОРКЕ.

1. Сборка производится на чистой гладкой плоскости стола.
2. На перевернутое Сиденье (1) установить Каркас (2).
3. Выровнять Каркас относительно Сиденья, соблюдая симметрию. **Крепежные петли должны плотно прилегать к сиденью. При необходимости прижать крепежные петли к сиденью используя молоток.**
4. Закрепить сиденье 4-мя саморезами (4) с помощью крестовой отвертки через крепежные уши на каркасе (2).
5. Установить металлическую решетку (3) на каркас (2) в соответствующие отверстия.
6. Банкетка готова к использованию.

Примечание: При сборке банкетки важно чрезмерно не перекручивать саморезы при креплении сиденья. При работе шуруповертом, рекомендуемое усилие не более 4.

Избегать чрезмерного перекручивания самореза в крайней нижней точке.

Комплектация:

№	Вид	Наименование	Кол-во
1		Сидение банкетки	1 шт.
2		Каркас банкетки	1 шт.
3		Металлическая решетка (полка для обуви)	1 шт.
4		Саморез 4,2*16	4 шт.
5*		Заглушка на ножку (*установлена Изготовителем)	4 шт.

Примечание: Используемый инструмент "Крестовая отвертка" не входит в комплект фурнитуры

ВАЖНО. Предприятие-изготовитель оставляет за собой право без предварительного уведомления Покупателя вносить изменения в конструкцию, комплектацию или технологию изготовления изделия с целью улучшения его качества.