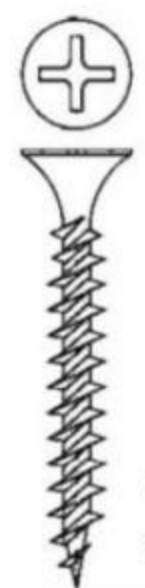
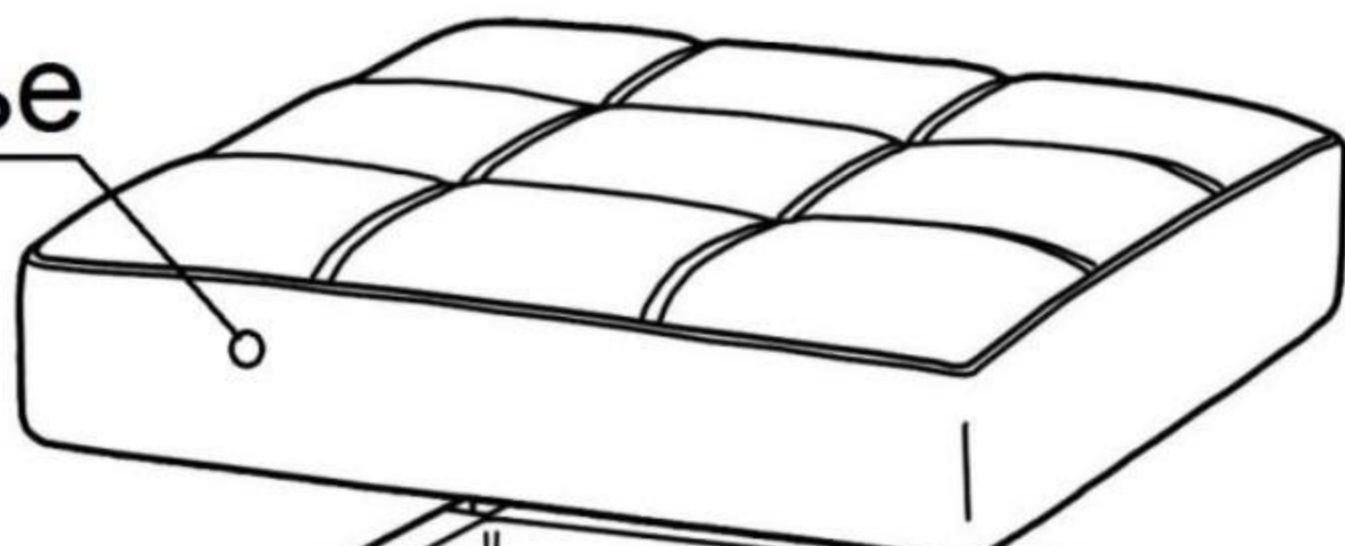


СХЕМА СБОРКИ

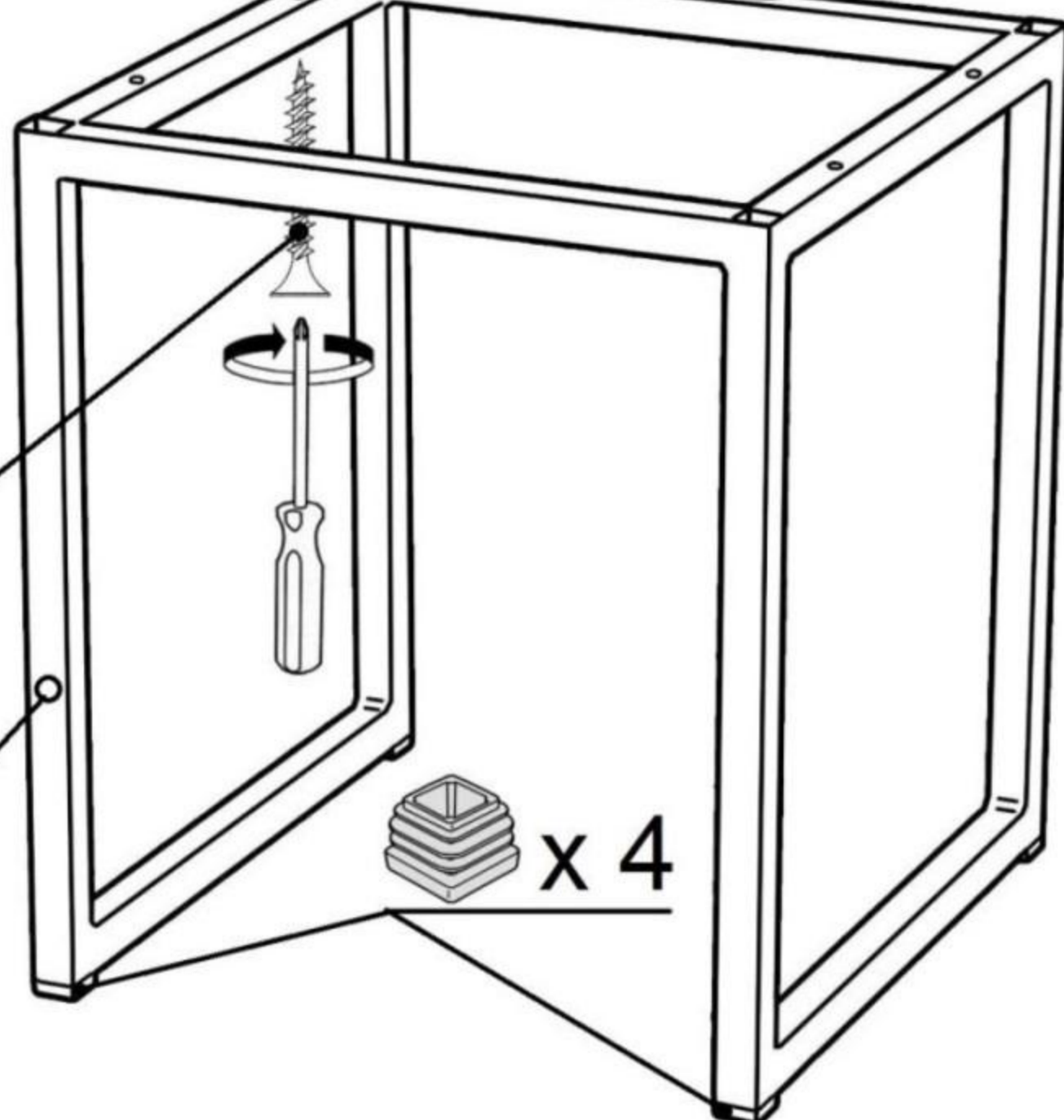
Табурета «Лофт-К» СРП-904

сиденье



x 4

каркас



ИНСТРУКЦИЯ ПО СБОРКЕ.

1. Сборка производится на чистой гладкой плоскости стола.
2. На перевернутое Сиденье установить Каркас табурета
3. Выровнять Каркас относительно Сиденья, соблюдая симметрию.
Подсителка должна плотно прилегать к сиденью.
4. Закрепить сиденье 4-мя шурупами с помощью крестовой отвертки через крепежные отверстия на каркасе табурета.

Примечание: При сборке табурета важно чрезмерно не перекручивать шурупы при креплении сиденья.

При работе шуруповертом, рекомендуемое усилие не более 4-х (для мягких сидений).

Избегать чрезмерного перекручивания самореза (шурупа) в крайней нижней точке.

Комплектация:

№	Вид	Наименование	Кол-во
1		Каркас табурета	1 шт.
2		Сиденье	1 шт.
Комплект фурнитуры			
5		Шуруп универсальный 4,0*35 (потай)	4 шт.
6*		Заглушка на ножку (*установлена Изготовителем)	4 шт.

Примечание: Используемый инструмент «Крестовая отвертка» не входит в комплект фурнитуры

ВАЖНО. Предприятие-изготовитель оставляет за собой право без предварительного уведомления Покупателя вносить изменения в конструкцию, комплектацию или технологию изготовления изделия с целью улучшения его качества