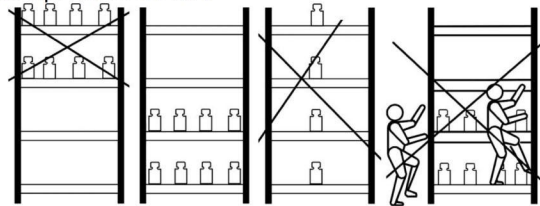


## Порядок сборки стеллажа «ИНДИЯ» арт. СРП-Ст-001

- Сборка каркаса стеллажа.** Стойки стеллажа (2) (левая и правая) надежно закрепить Крестовиной жесткости (3) через крепежные отверстия четырьмя винтами (4) с помощью Ключа шестигранника (5) как показано на рисунке 1. Установить Уголки (8) с возможностью регулировки, как показано на рисунках 1 и 3.
- Установка полок на каркас стеллажа.** Установить Полки (1) на собранный каркас стеллажа как показано на рисунке 2
- Выравнивать свесы Полок (1) относительно Стоек (2), далее закрепить Полки (1) Саморезами (6) с помощью Крестовой отвертки (8) через крепежные петли на Стойках (2).
- Заглушки (7) на ножки Стоек (2) устанавливаются Изготовителем.

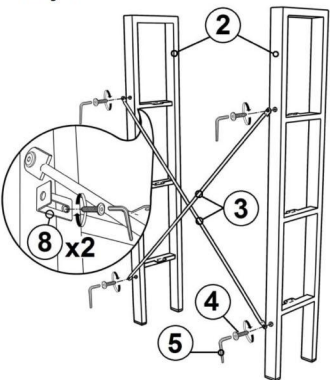


**ВАЖНО.** Рекомендуется закрепить Стойки (2) к стене используя Уголки (8) во избежание опрокидывания стеллажа.

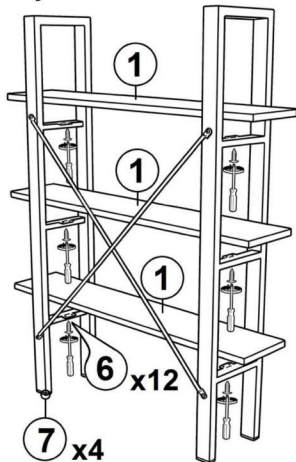
Элементы для крепления к стене (дюбеля и винты) в комплект не входят, так как материал стен различен.

Не эксплуатируйте незакрепленный стеллаж, это может стать причиной получения тяжелых травм.

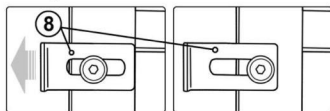
**Рисунок 1**



**Рисунок 2**



**Рисунок 3**



### Комплектация:

№	Наименование	Кол-во
1	 Полки ЛДСП 1300*240*22	3 шт.
2	 Стойки (левая и правая)	1 компл.
3	 Соединительные прутки для крестовины жесткости	2 шт.
Комплект фурнитуры:		
4	 Винт мебельный М6*16	6 шт.
5	 Ключ L-образный SW4	1 шт.
6	 Саморез 4,2*16	12 шт.
7*	 Заглушка 60*30	8 шт
8	 Уголок крепления к стене	2 шт.
9	 Используемый инструмент "Крестовая отвертка" не входит в комплект фурнитуры	

**Примечание:** Предприятие-изготовитель оставляет за собой право без предварительного уведомления Покупателя вносить изменения в конструкцию, комплектацию или технологию изготовления изделия с целью улучшения его качества. Данные изменения не влекут за собой ухудшения потребительских свойств и внешний вид изделия.