

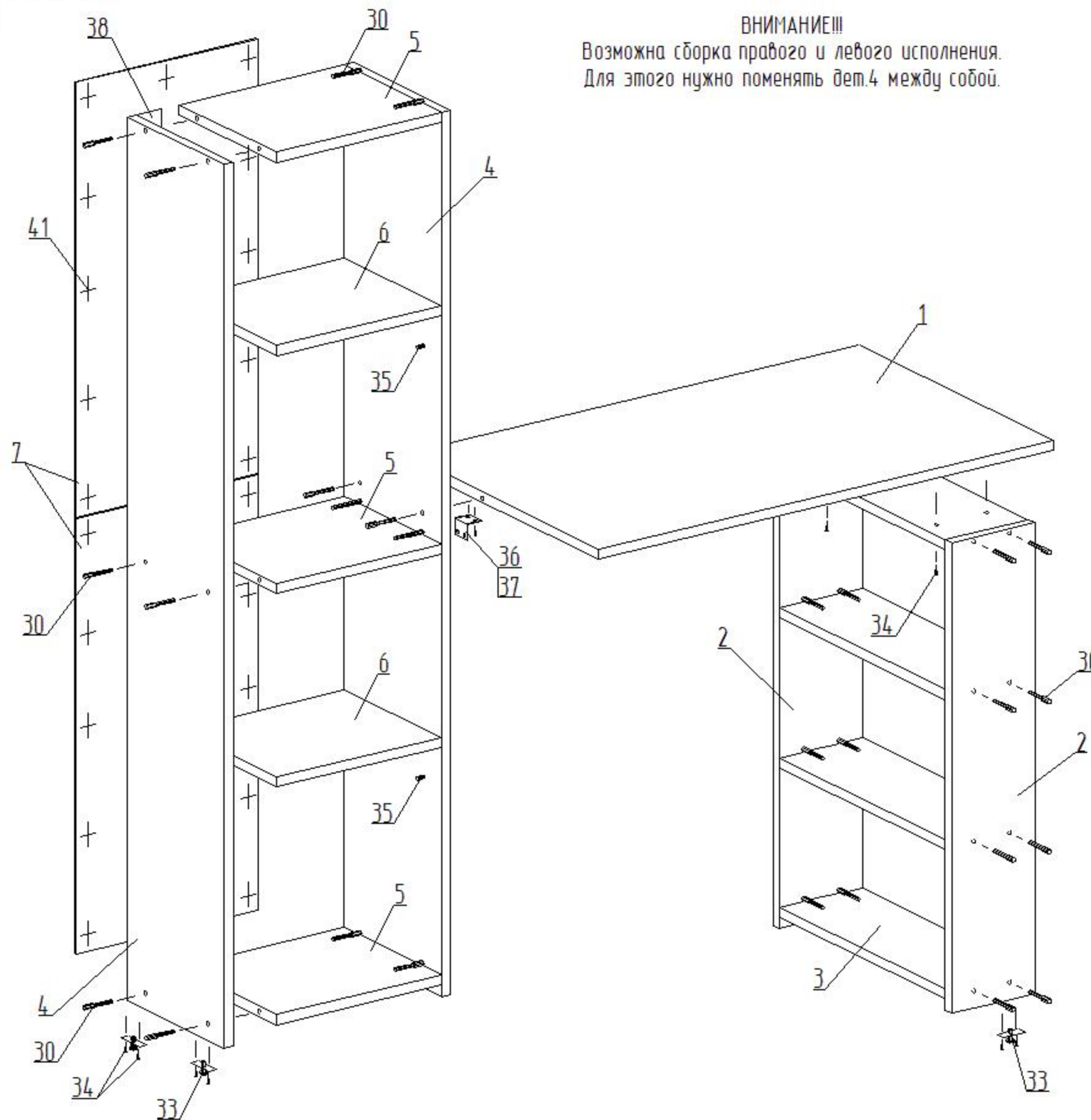
# СХЕМА СБОРКИ

Стол письменный со стеллажом "Бьянко"  
1150x500x1400

Сборку производить на строго горизонтальной поверхности.

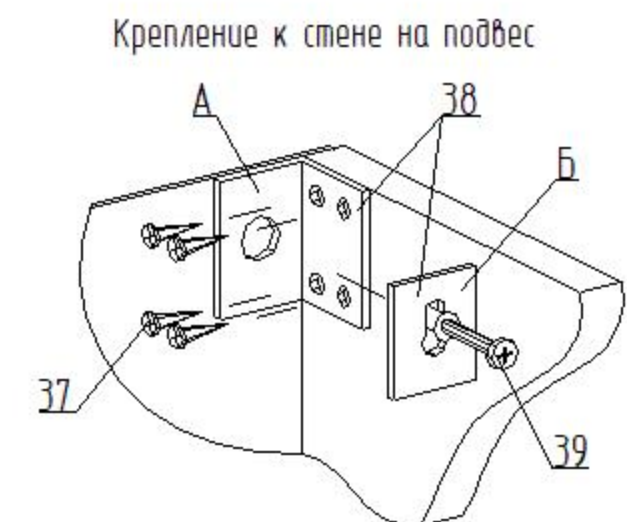
Перед установкой и креплением задней стенки необходимо проверить диагонали. Они должны быть одинаковыми.

**ВНИМАНИЕ!!!**  
Возможна сборка правого и левого исполнения.  
Для этого нужно поменять дет.4 между собой.



Детали			
№.п	Наименование	Размер	Кол.
1	Столешница	820 x 500	1
2	Столешная	740 x 150	2
3	Горизонт	428 x 150	4
4	Столешная	1390 x 250	2
5	Горизонт	298 x 250	3
6	Полка	297 x 250	2
7	Стенка задняя (ДВП)	684 x 328	2

Фурнитура		
№.п	Наименование	Кол.
30	Евровинт 7x50	30
31	Заглушка для евровинта	30
32	Ключ для евровинта	1
33	Ножка фиксирующая	6
34	Саморез 4x30	16
35	Полкодержатель	8
36	Уголок металлический	2
37	Саморез 4x16	16
38	Подвес (компл.)	2
39	Дюбель с саморезом	2
40	Шайба металлическая	3
41	Гвозди 2x20	40



1. Прикрутить кронштейн подвеса А к боковой стенке шкафа саморезами поз. 37.
2. Разметить отверстия в стене под установку шкафа. Просверлить отверстия.
3. Закрепить шкаф на стене через шайбу подвеса В дюбелем и саморезом поз. 39.
4. Установить на подвес пластмассовый кожух.

Качество мебели зависит от качества сборки. Рекомендуем доверять сборку специалистам.