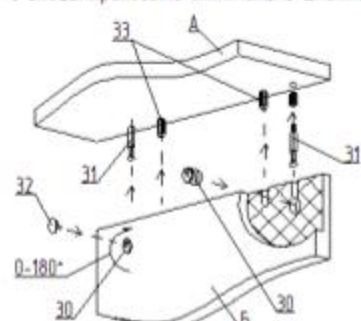


СХЕМА СБОРКИ

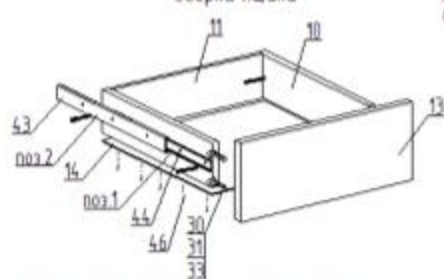
Сборку производить на строго горизонтальной поверхности. Перед установкой и креплением задней стенки необходимо проверить диагонали. Они должны быть одинаковыми.

Пример монтажа стыкуемых панелей с эксцентриковыми стяжками и шкантами

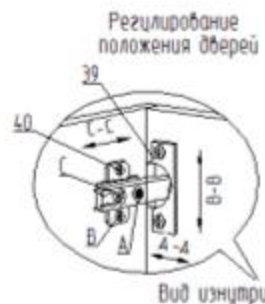


- 1 Вставить два шканта 31 в панель А
- 2 Вставить два шканта 33 в панель А
- 3 Надеть на два шканта 31 и два шканта 33 на соединяемую панель В
- 4 Вставить эксцентрики 30 в глухие отверстия и поворотом по часовой стрелке затянуть
- 5 Уклонить заглушки 32 на эксцентрики 30

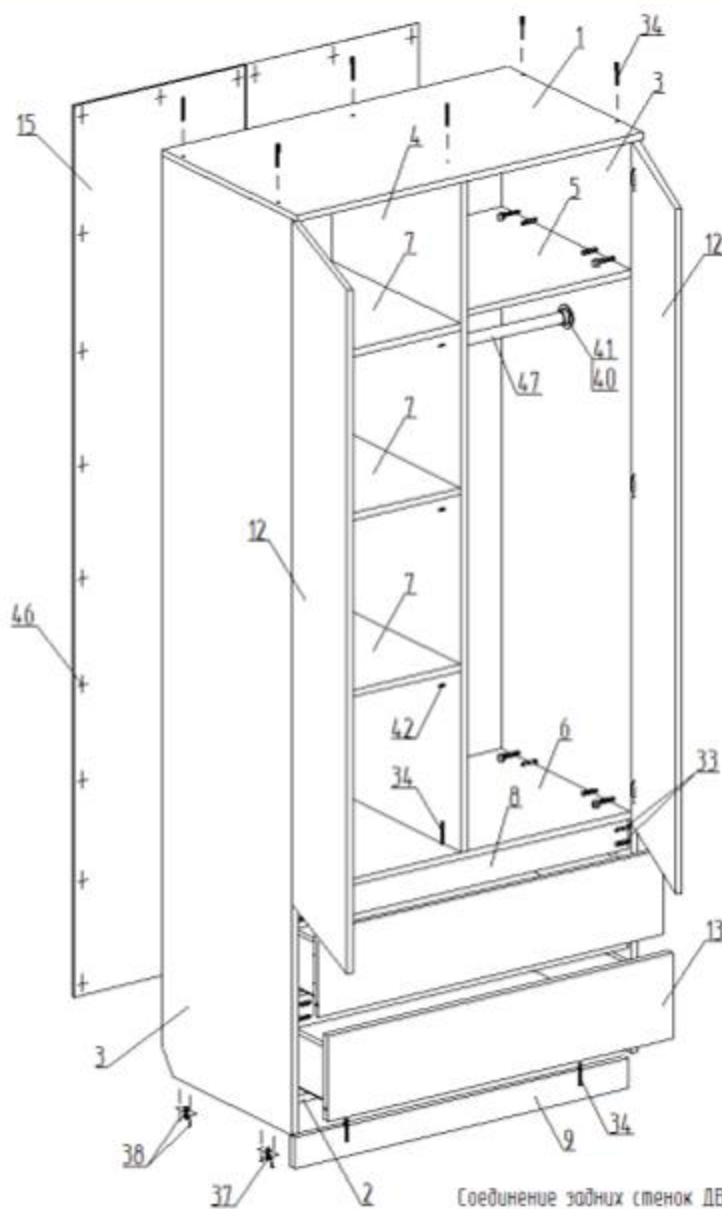
Сборка ящика



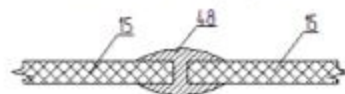
- 1 Перед креплением направляющих следует собрать ящик
- 2 Выдвинуть ответные планки направляющей поз.1 и снять ее отжав боковой фиксатор (черный язычок)
- 3 Прикрутить планки поз.1 к боковой стенке ящика поз.10 саморезами поз.43 согласно указанной разметке
- 4 Прикрутить направляющие поз.2 к боковой стенке каркаса саморезами поз.43 согласно указанной разметке
- 5 При монтаже ящика равномерно вставить планки поз.1 и поз.2 друг в друга с двух сторон и закрутить их до щелчка фиксатора
- 6 Убедиться, что планки поз.1 зафиксировались в направляющих поз.2 выдвинув ящик несколько раз, если возникли проблемы см. пункт 5



Для изменения положения двери по направлению стрелки С-С ослабить крепежный винт С. Для изменения положения двери по направлению стрелки А-А использовать регулировочный винт А при ослабленном винте С. После регулировки затянуть винт С. Для перемещения двери по вертикали (стрелки В-В) ослабить шпунты В.



Соединение задних стенок ДВП соединительным профилем



Шкаф 2-ств с 2 ящиками

БН 112.69.02.00.00

900 x 500 x 2100

Детали

№п.п	Наименование	Размер	Кол
1	Горизонт верхний	900 x 500	1
2	Горизонт нижний	868 x 480	1
3	Стойкая	2080 x 480	2
4	Стойкая	1530 x 480	1
5	Горизонт	426 x 480	1
6	Горизонт	868 x 480	1
7	Полка	424 x 480	3
8	Планка	868 x 70	2
9	Салог	868 x 70	1
10	Стенка боковая ящика	460 x 120	4
11	Стенка торцевая ящика	811 x 120	2
12	Фасад	1553 x 447	2
13	Фасад (поз)	194 x 897	2
14	Дно ящика (ДВП)	841 x 464	2
15	Стенка задняя (ДВП)	2024 x 447	2

Фурнитура

№п.п	Наименование	Кол
30	Эксцентрик	20
31	Шток эксцентрика	20
32	Заглушка эксцентрика	12
33	Шкант 8x30	20
34	Евровинт 7x50	14
35	Заглушка для евровинта	6
36	Ключ для евровинта	1
37	Ножка фиксирующая	4
38	Саморез 4x30	8
39	Петля 4-х шарнирная наруж.	6
40	Саморез 4x16	30
41	Штангодержатель Ø25	2
42	Полкодержатель	12
43	Направляющая 400 (комплект)	2
44	Саморез 3,5x12	24
45	Шайба металлическая	15
46	Гвозди 2x20	100
47	Штанга L=421 мм	1
48	Профиль для соед. ДВП L=448 мм	1

Качество мебели зависит от качества сборки. Рекомендуем доверять сборку специалистам.