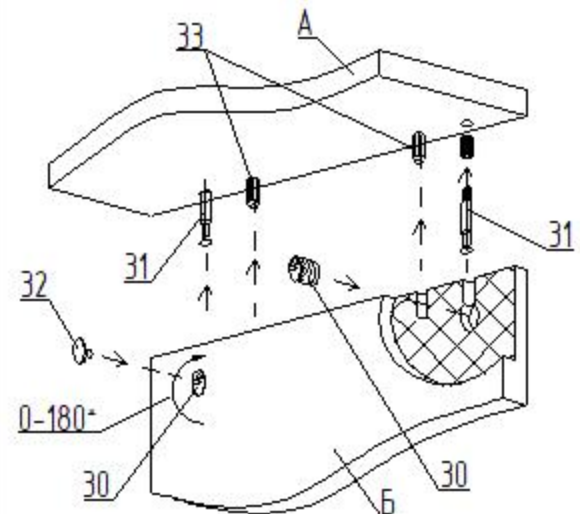


# СХЕМА СБОРКИ

Сборку производить на строго горизонтальной поверхности. Перед установкой и креплением задней стенки необходимо проверить диагонали. Они должны быть одинаковыми.

Пример монтажа стыкуемых панелей с эксцентриковыми стяжками и шкантами

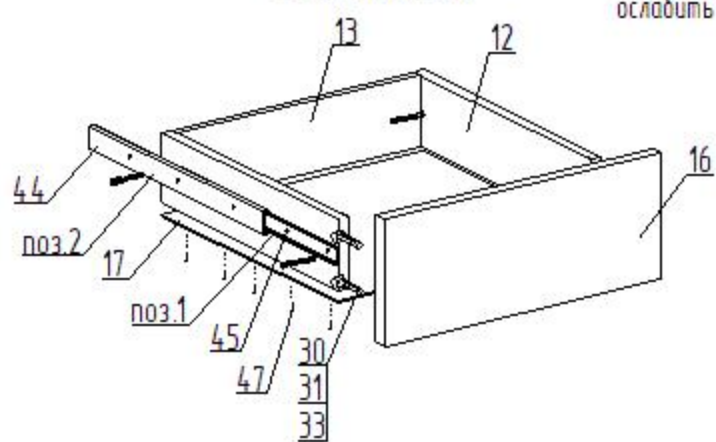


1. Вставить два штока 31 в панель А
2. Вставить два шканта 33 в панель А
3. Насадить на два штока 31 и два шканта 33 на соединяемую панель В
4. Вставить эксцентрики 30 в глухие отверстия и поворотом по часовой стрелке затянуть.
5. Установить заглушки 32 на эксцентрики 30.

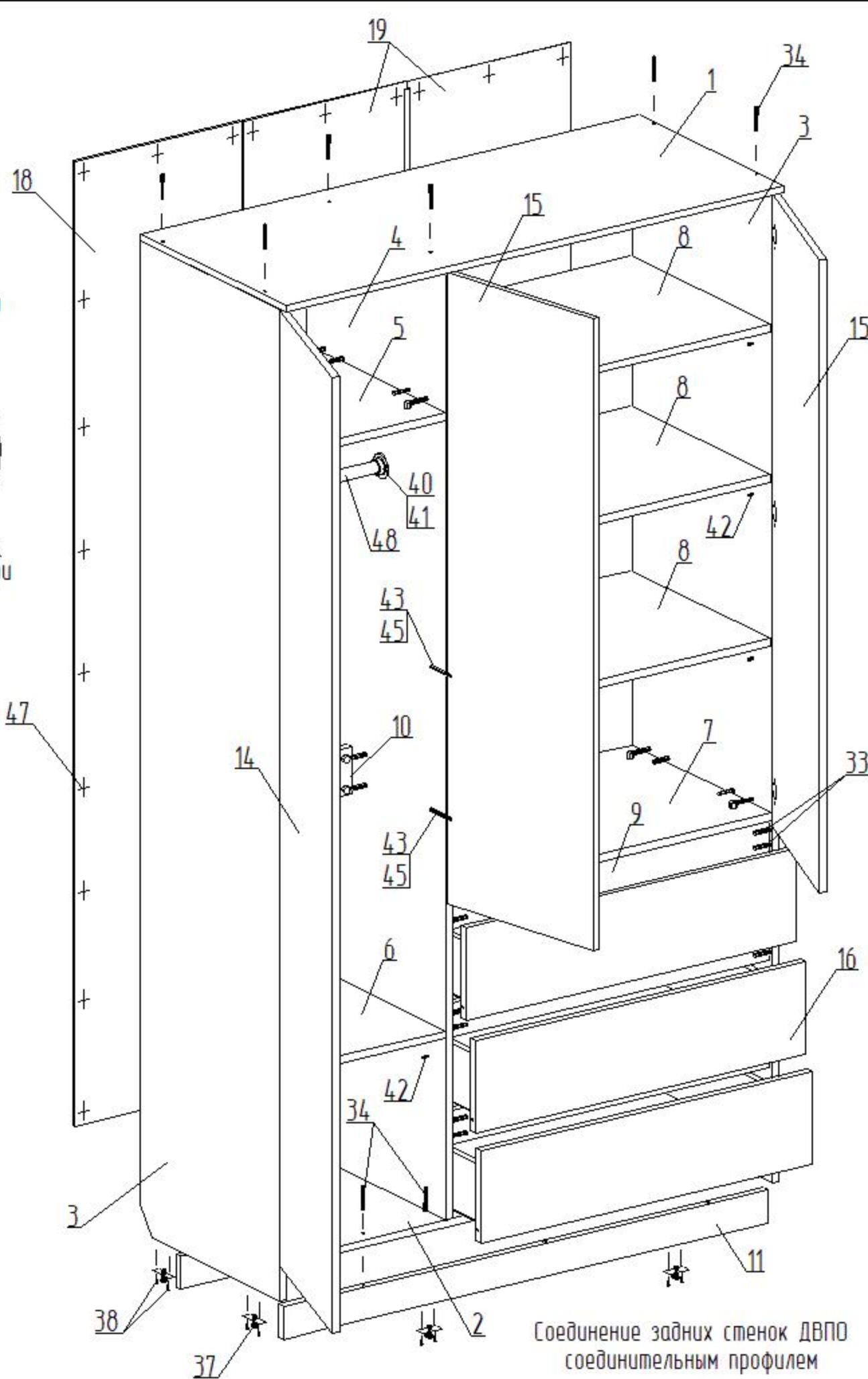


Для изменения положения двери по направлению стрелки С-С ослабить крепежный винт С.  
Для изменения положения двери по направлению стрелки А-А использовать регулировочный винт А при ослабленном винте С.  
После регулировки затянуть винт С.  
Для перемещения двери по вертикали (стрелки В-В) ослабить шурупы В.

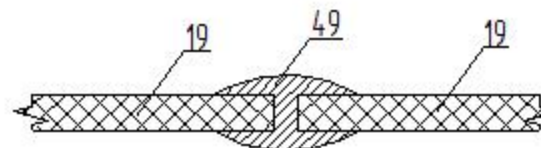
## Сборка ящика



1. Перед креплением направляющих следует собрать ящик
2. Выдвинуть ответную планку направляющей поз.1 и снять ее отжав боковой фиксатор (черный язычок)
3. Прикрутить планку поз.1 к боковой стенке ящика поз.10 саморезами поз.43 согласно указанной разметке
4. Прикрутить направляющую поз.2 к боковой стенке каркаса саморезами поз.43 согласно указанной разметке
5. При монтаже ящика равномерно вставить планки поз.1 и поз.2 друг в друга с двух сторон и задвинуть их до щелчка фиксатора
6. Убедиться, что планки поз.1 зафиксировались в направляющих поз.2 выдвинув ящик несколько раз, если возникли проблемы см. пункт 5



Соединение задних стенок ДВП соединительным профилем



Шкаф 3-ств с 3 ящиками

БН 112.69.03.00.00

1200 x 500 x 2100

## Детали

№п	Наименование	Размер	Кол.
1	Горизонт верхий	1200 x 500	1
2	Горизонт нижний	1168 x 480	1
3	Столбовая	2080 x 480	2
4	Столбовая	1994 x 480	1
5	Горизонт	384 x 480	1
6	Полка	382 x 480	1
7	Горизонт	768 x 480	1
8	Полка	766 x 480	3
9	Планка	768 x 70	3
10	Царга	384 x 100	1
11	Сапоз	1168 x 70	2
12	Стенка боковая ящика	460 x 120	6
13	Стенка торцевая ящика	711 x 120	3
14	Фасад	2005 x 397	1
15	Фасад	1327 x 397	2
16	Фасад (паз)	194 x 797	3
17	Дно ящика (ДВП)	741 x 464	3
18	Стенка задняя (ДВП)	2024 x 405	1
19	Стенка задняя (ДВП)	2024 x 393	2

## Фурнитура

№п	Наименование	Кол.
30	Эксцентрик	28
31	Шток эксцентрика	28
32	Заглушка эксцентрика	16
33	Шкант 8x30	24
34	Евровинт 7x50	20
35	Заглушка для евровинта	12
36	Ключ для евровинта	1
37	Ножка фиксирующая	8
38	Саморез 4x30	16
39	Петля 4-х шарнирная наруж.	10
40	Саморез 4x16	46
41	Штангодержатель Ø25	2
42	Полкодержатель	16
43	Толкатель Push to open	2
44	Направляющая 400 (комплект)	3
45	Саморез 3,5x12	40
46	Шайба металлическая	20
47	Гвозди 2x20	140
48	Штанга L=379 мм	1
49	Профиль для соедин. ДВП L=1994 мм	1

Качество мебели зависит от качества сборки. Рекомендуем доверять сборку специалистам.