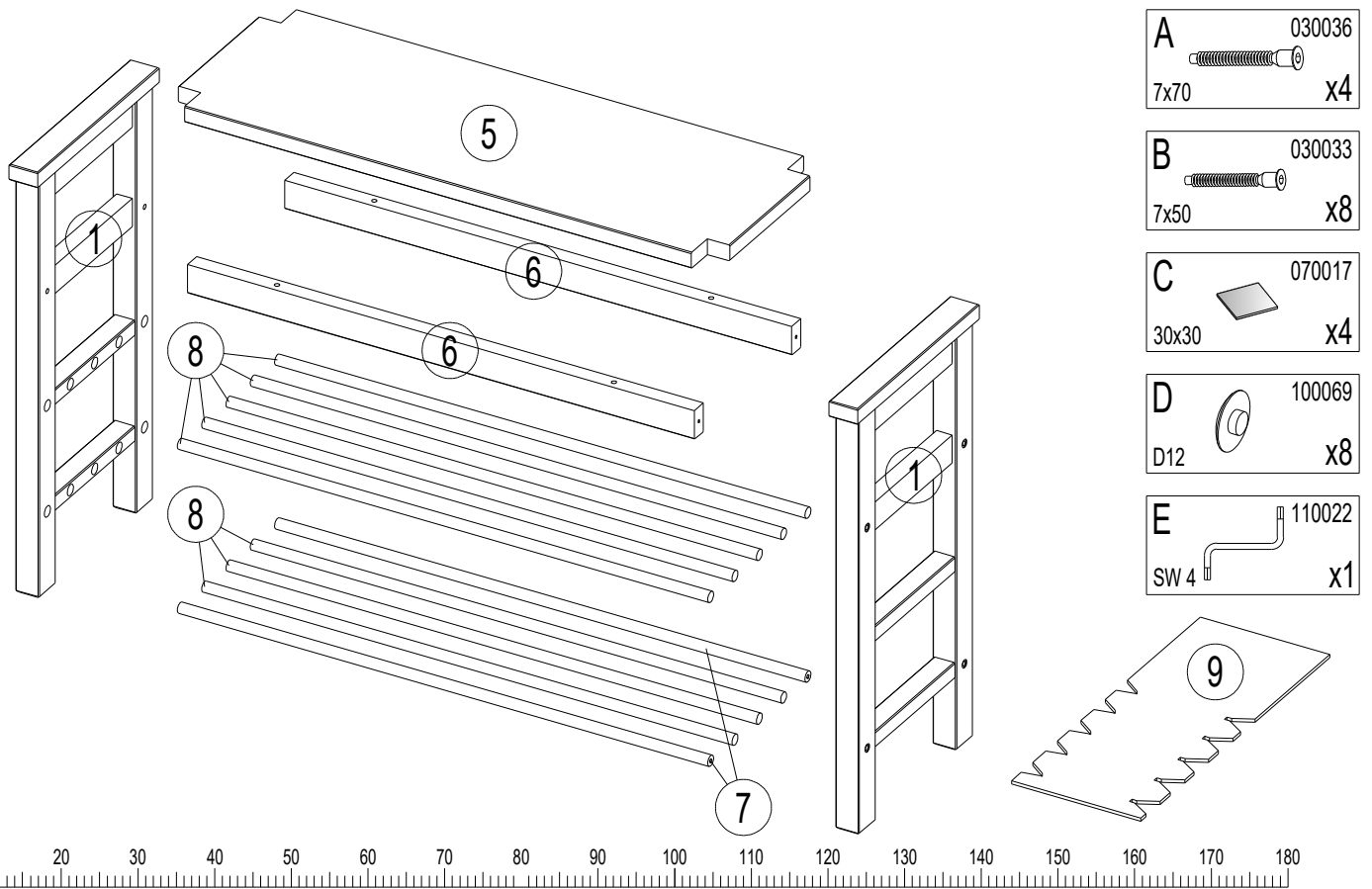
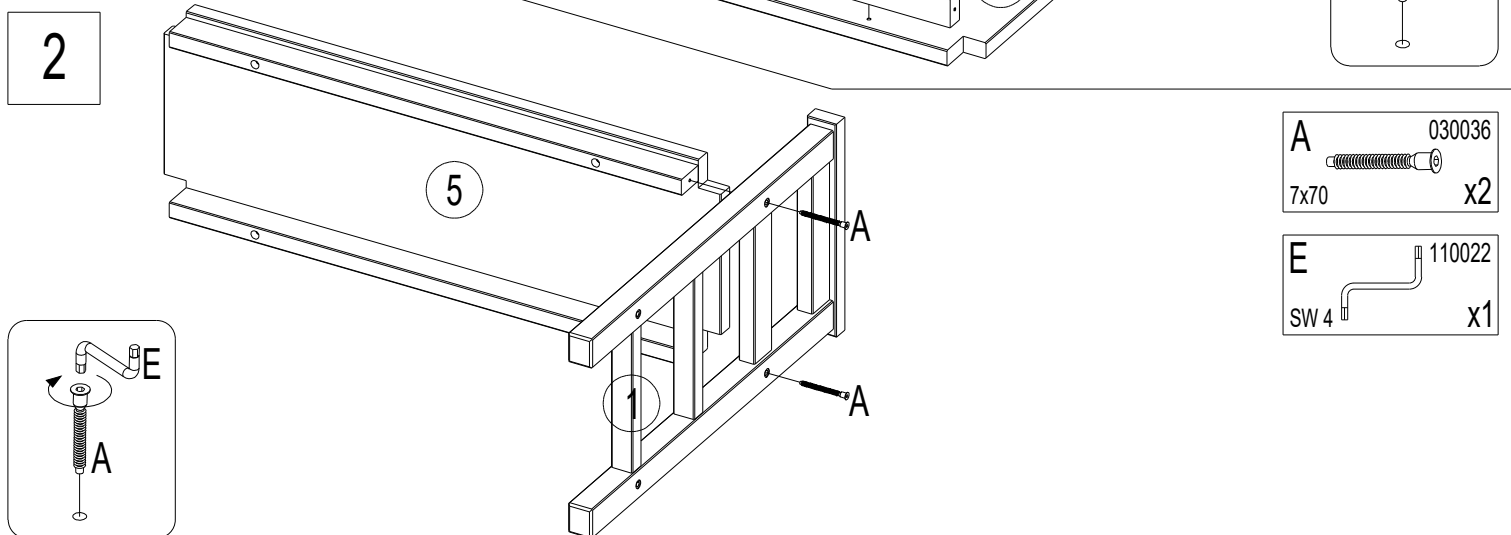
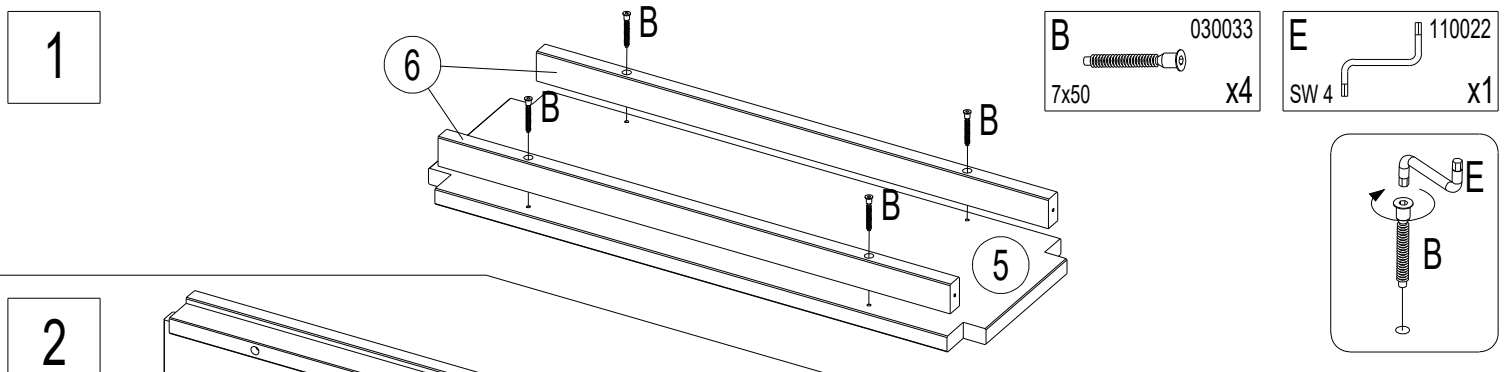


- |           |                                    |           |                                |
|-----------|------------------------------------|-----------|--------------------------------|
| <b>D</b>  | <b>Montageanleitung</b>            | <b>GB</b> | <b>Assembly instructions</b>   |
| <b>FR</b> | <b>Notice de montage</b>           | <b>IT</b> | <b>Istruzioni di montaggio</b> |
| <b>NL</b> | <b>Handleiding voor de montage</b> | <b>PL</b> | <b>Instrukcja montażu</b>      |
| <b>CZ</b> | <b>Montážní návod</b>              | <b>SK</b> | <b>Návod na montáž</b>         |
| <b>HU</b> | <b>Szerelési útmutató</b>          | <b>RO</b> | <b>Instrukțiuni de montaj</b>  |
| <b>TR</b> | <b>Montaj talimatı</b>             | <b>RU</b> | <b>Инструкция по монтажу</b>   |



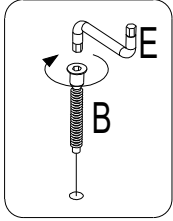
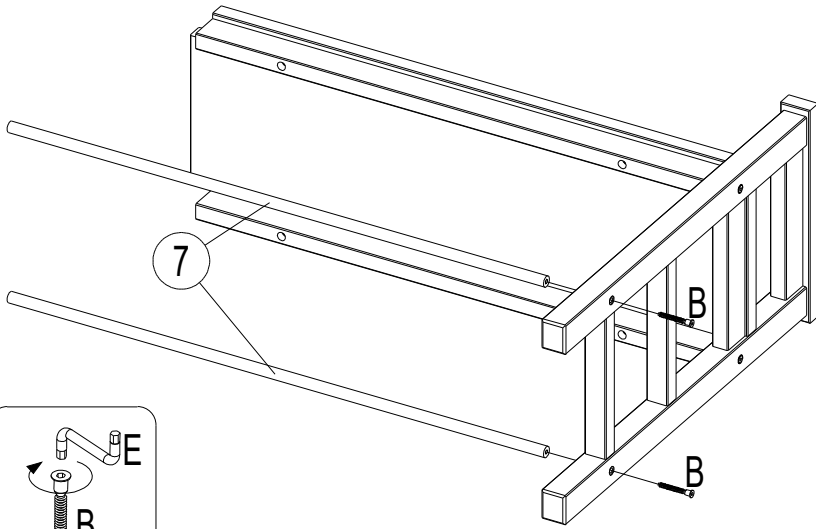
No	Size/MaB (mm)	Qty	✓	No	Size/MaB (mm)	Qty	✓
1	654x320x44	2		7	806x15,5x15,5	2	
5	838x296x24	1		8	806x15,5x15,5	8	
6	770x44x34	2		9	600x211x4	1	



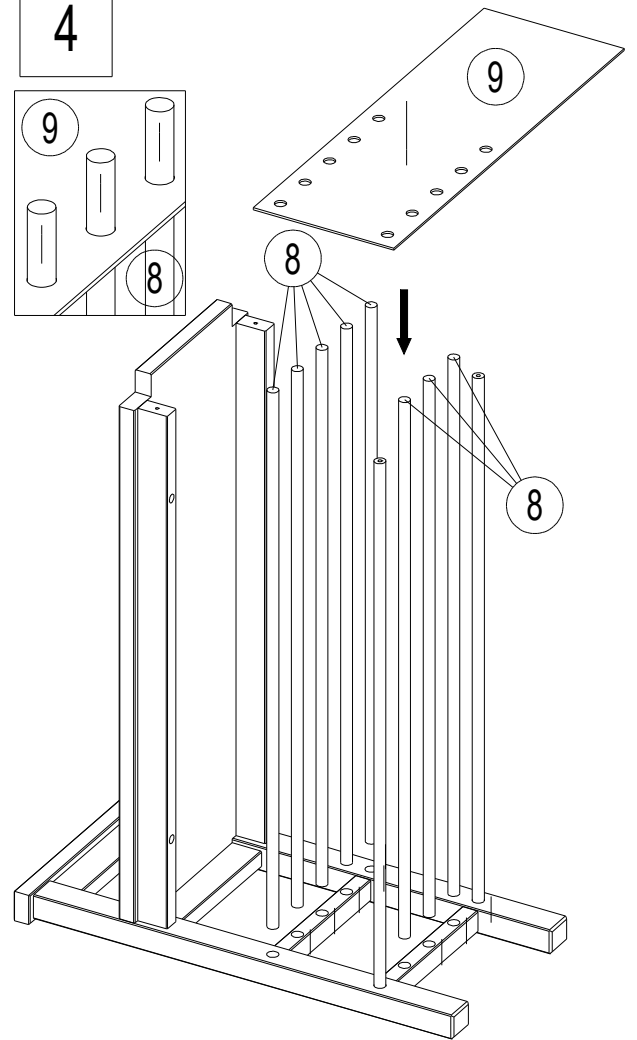
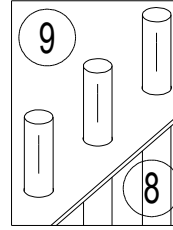
3

B 030033  
7x50 x2

E 110022  
SW 4 x1



4



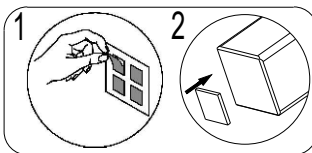
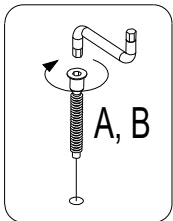
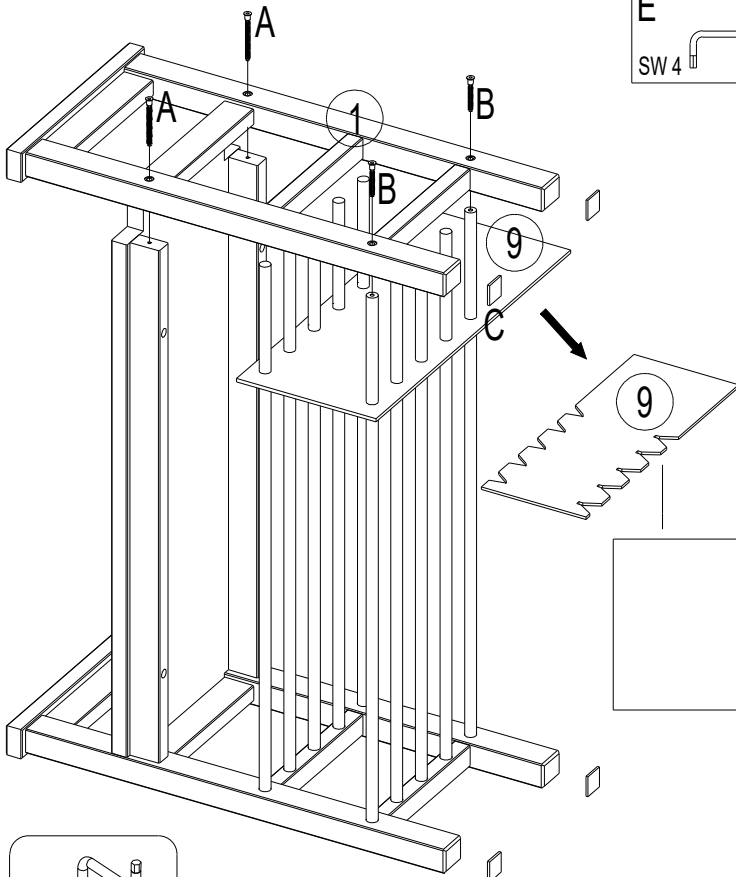
5

A 030036  
7x70 x2

B 030033  
7x50 x2

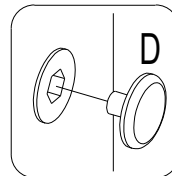
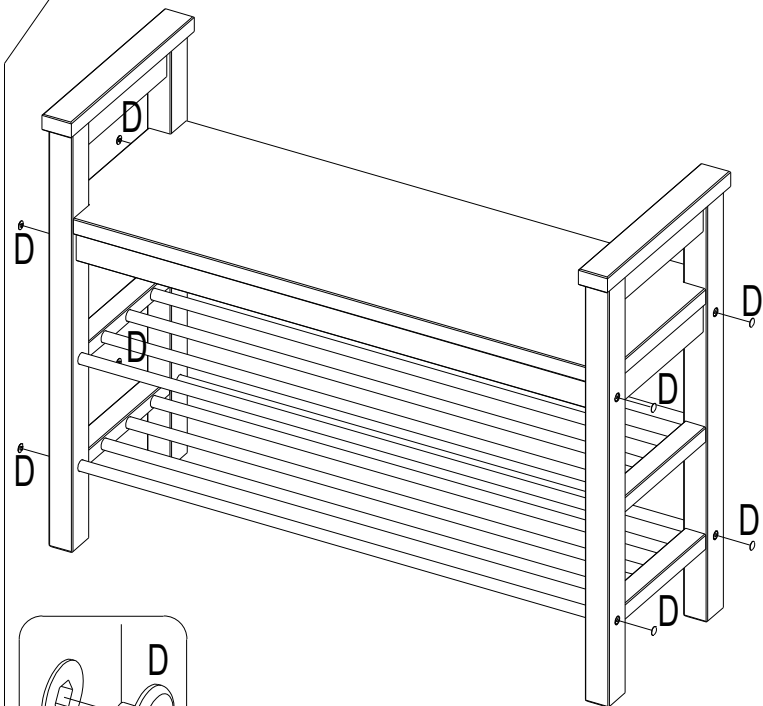
C 070017  
30x30 x4

E 110022  
SW 4 x1



6

D 100069  
D12 x8



Декларация о соответствии: ВУ/11211.01ТР025018.010145

## **Эксплуатация и уход за мебелью**

Для поддержания надлежащего внешнего вида и долговечности мебели рекомендуется соблюдать следующие общие правила:

### **НЕ РЕКОМЕНДУЕТСЯ**

- Устанавливать вблизи отопительных приборов и других источников тепла;
- Подвергать воздействию прямых солнечных лучей;
- Содержать изделие во влажных, не отапливаемых и не проветриваемых помещениях;
- Ставить на поверхности горячие предметы;
- Подвергать изделие термическому воздействию бытовых приборов (парогенераторы, утюги и пр.);
- Осуществлять уход за мебелью с применением бытовых чистящих средств;
- Передвигать по поверхности тяжелые, твердые предметы во избежание механических повреждений поверхностей изделия;

## **ВНИМАНИЮ ПОКУПАТЕЛЕЙ**

Изготовитель оставляет за собой право совершенствования конструкции изделия, замены комплектующих на более современные без внесения изменений в настоящую инструкцию.

### **Разработан с умом в России и Беларуси:**

ООО "Мебель Импэкс Оптима" совместно с СП ММЦ ООО

### **Сделано с любовью в Беларуси:**

СП ММЦ ООО, 222310, Беларусь Респ.,

Минская обл., г. Молодечно, ул. В. Гостинец, 31А, корпус

### **Импортировано с трепетом:**

ООО «Мебель Импэкс Оптима», 141090,

Московская область, г. Королев, мкрн. Юбилейный, ул. Маяковского, д. 2, пом. 28.

+7 (495) 646-12-34, (495) 646-09-10

[www.mebel-impex.ru](http://www.mebel-impex.ru)