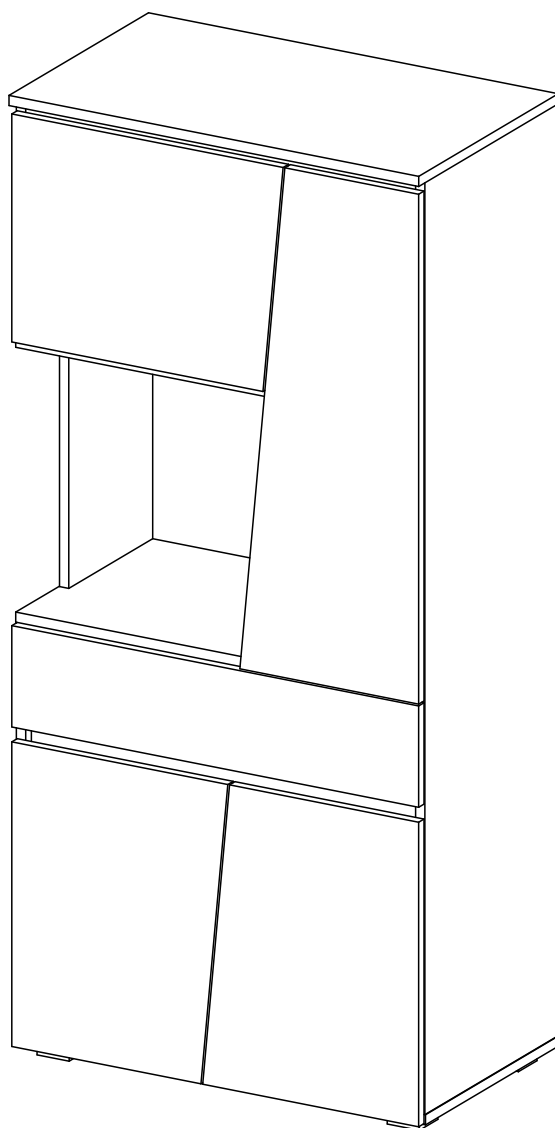


Мебельная компания «МИФ»
Паспорт изделия
Инструкция по сборке и эксплуатации
мебели
Гостиная «Соренто»
«Шкаф низкий»
702x1524x418 (ШxВxГ)



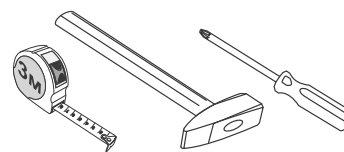
Россия, Пензенская область,
г. Пенза, ул. Аустрина, 139 а
Телефон: (8412) 20-20-37 (многоканальный)
(8412) 20-20-34, 20-20-35, 90-90-44
Электронная почта: mif-penza@mail.ru
Сайт: www.mebelmif.ru

Комплектовочная ведомость на детали

№ упаковки	Наименование	Размер		Кол-во (шт)	№ по схеме
		Длина	Ширина		
№1	Спецификация на ЛДСП "Дуб Крафт" 16 мм				
	Боковина	1472	394	1	11
	Боковина	650	394	1	12
	Створка	306	805	1	13
	Крышка	702	414	1	14
	Створка	370	481	2	15
	Крышка	702	394	1	16
	Боковина ящика левая	110	350	1	17
	Полка	666	380	1	18
	Боковина	372	394	1	19
	Задняя стенка ящика	110	610	1	20
	Фасад ящика	697	160	1	21
	Створка	465	360	1	22
	Боковина ящика правая	110	350	1	23
	Спецификация на ЛДСП "Бетон Темный" 16 мм				
	Перегородка	418	394	1	5
	Боковина	418	266	1	6
	Задняя стенка	418	428	1	7
	Планка	668	50	2	8
	Крышка-вязка	685	394	1	9
	Крышка-вязка	685	394	1	10
	Спецификация на ЛДВП "Белый" 4 мм				
	Задняя стенка (ЛДВП)	432	252	1	1
	Дно ящика (ЛДВП)	624	348	1	2
	Задняя стенка (ЛДВП)	671	346	2	3
	Задняя стенка (ЛДВП)	394	696	1	4
	Профиль соединительный	650	15	1	25
№2	Фурнитура			1	

Сборку рекомендуется производить с помощью специалиста, так как неправильная сборка может привести к нежелательным последствиям. Инструкция даст Вам необходимые рекомендации по сборке, порядка которого просим Вас придерживаться. Перед сборкой внимательно ознакомьтесь с инструкцией, проверьте комплектность фурнитуры и разберите ее по назначению.

необходимый инструмент для сборки



*также необходим инструмент для сверления отверстий диаметром 5-6 мм.

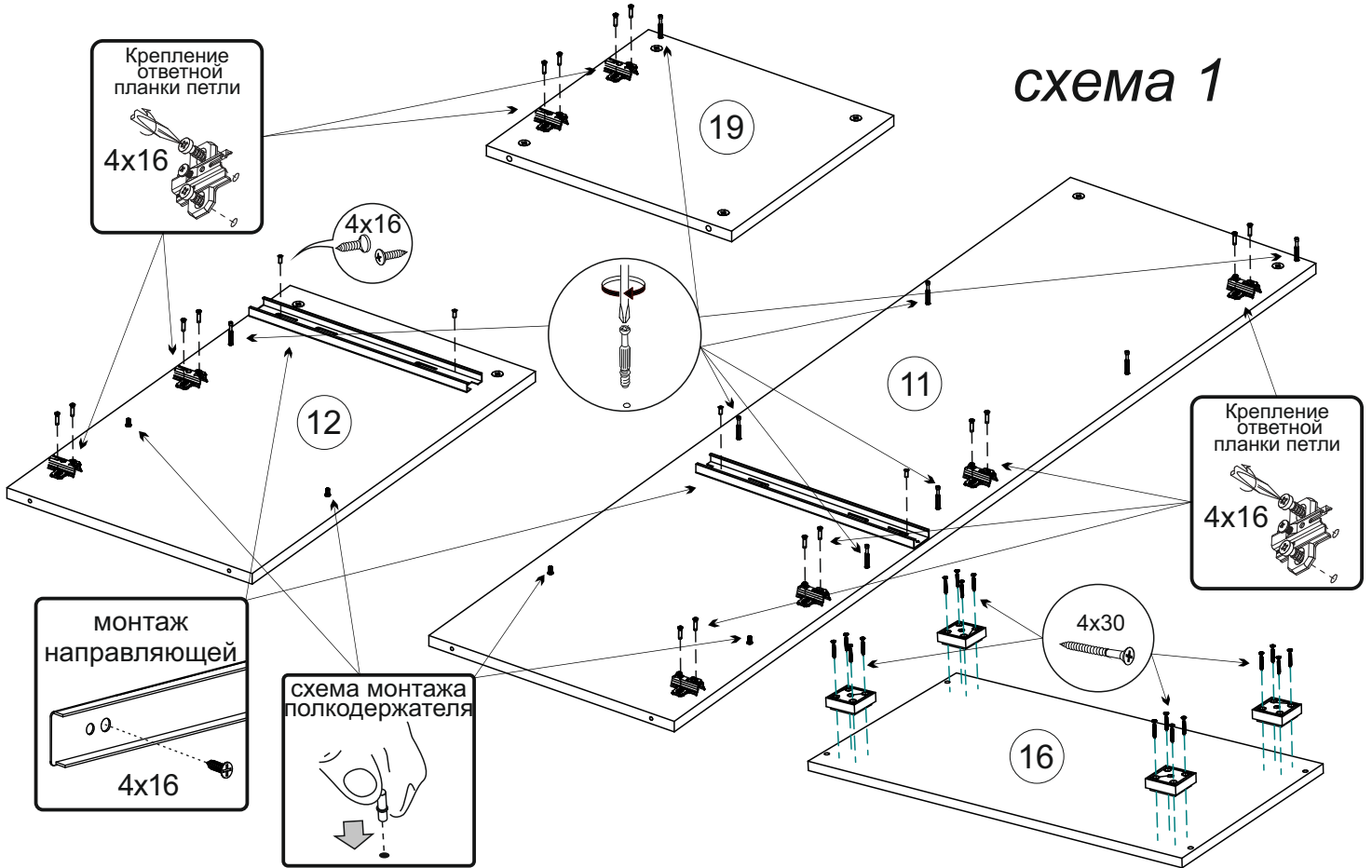
Опора ОСК 20 4 шт	Петля накладная 8 шт	Полкодержатель 4 шт	Шуруп 4x16 42 шт	Шуруп 4x30 16 шт	*Подсветка-1шт Блок питания-1шт 	
Евровинт 18 шт	Заглушка евровинта 18 шт	Ключ для евровинта 1 шт	Стяжка эксцентриковая 18 к-кт	Заглушка эксцентрика 18 шт	Гвоздь 60 шт	Направляющие ПВШ 350 1 к-кт

* Комплект подсветки не входит в комплектацию и приобретается отдельно!

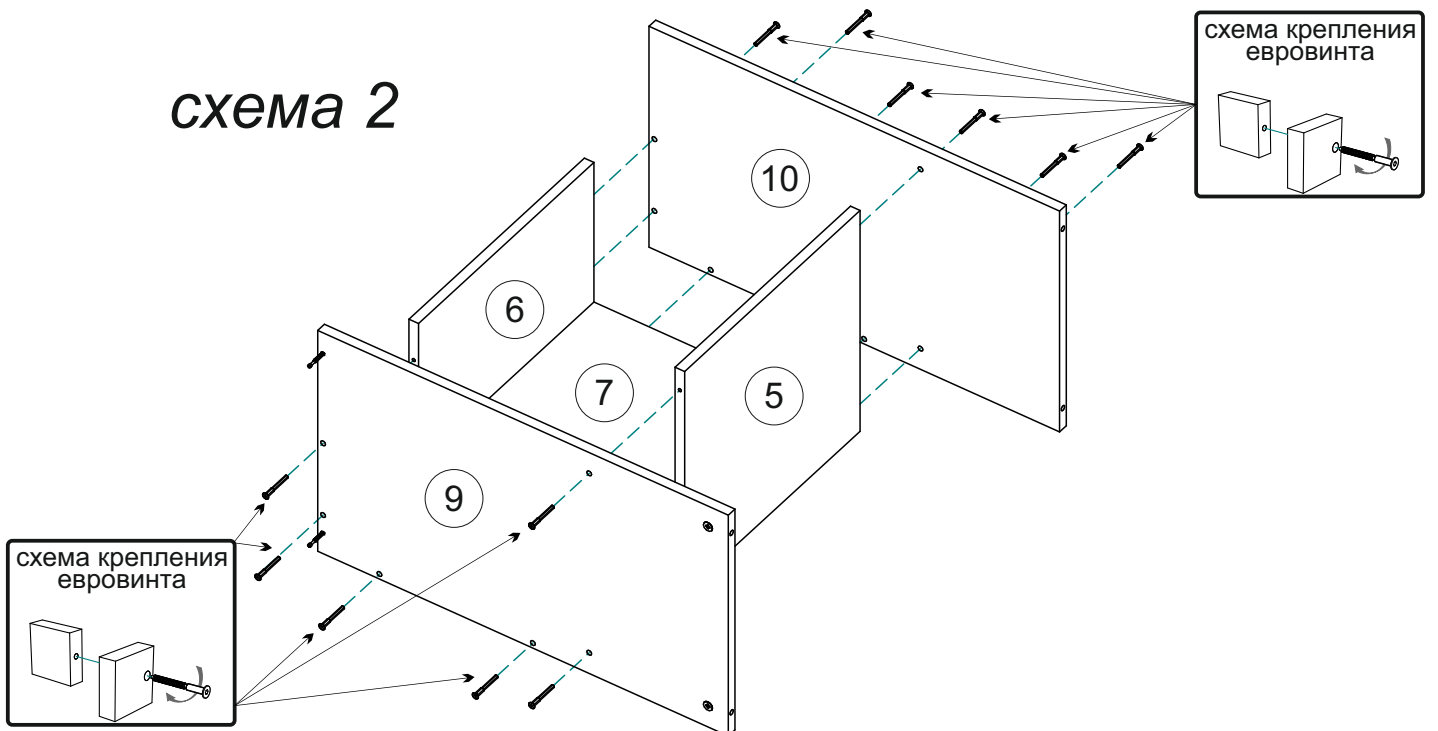
Схема сборки модуля: «Шкаф низкий»

1. Сборку следует проводить вдвоём в сухом помещении на ровной поверхности. Перед сборкой определить место установки изделия, вскрыть все упаковки, закрепить необходимую фурнитуру по наметкам согласно инструкции. После этого можно приступать к дальнейшей сборке.

2. Сборка производится горизонтально тыльной стороной вниз. Приверните шурупами 4x30 опоры к крышке 16, к боковинам 11,12,19 шурупами 4x16 приверните ответные части петель и направляющие, вкрутите штоки эксцентриковых стяжек, а так же установите полкодержатели (схема1).



3. Соберите центральную часть шкафа. Для этого евровинтом соедините крышки-вязки 9,10 с перегородкой 5, боковиной 6 и задней стенкой 7 (схема 2).



4. Соедините центральную часть шкафа с боковинами 11,12,19, для этого сначала скрепите её с помощью эксцентриковой стяжки с боковинами 12 и 19, прикрепите к боковинам 12,19 планки 8, затем установите боковину 11, стянув её эксцентриковой стяжкой с крышками-вязками 9,10 и планками 8 (схема 3). Соедините крышку 14 с боковинами 11,19 эксцентриковой стяжкой и крышку 16 с боковинами 11,12 евровинтами (схема 4).

5. Переверните шкаф лицевой стороной вниз, с помощью рулетки уровняйте диагонали А, Б как показано на схеме, закрепите задние стенки ЛДВП 3 гвоздями, предварительно соединив их профилем 25, затем закрепите задние стенки 1,4 (схема 5).

схема 3

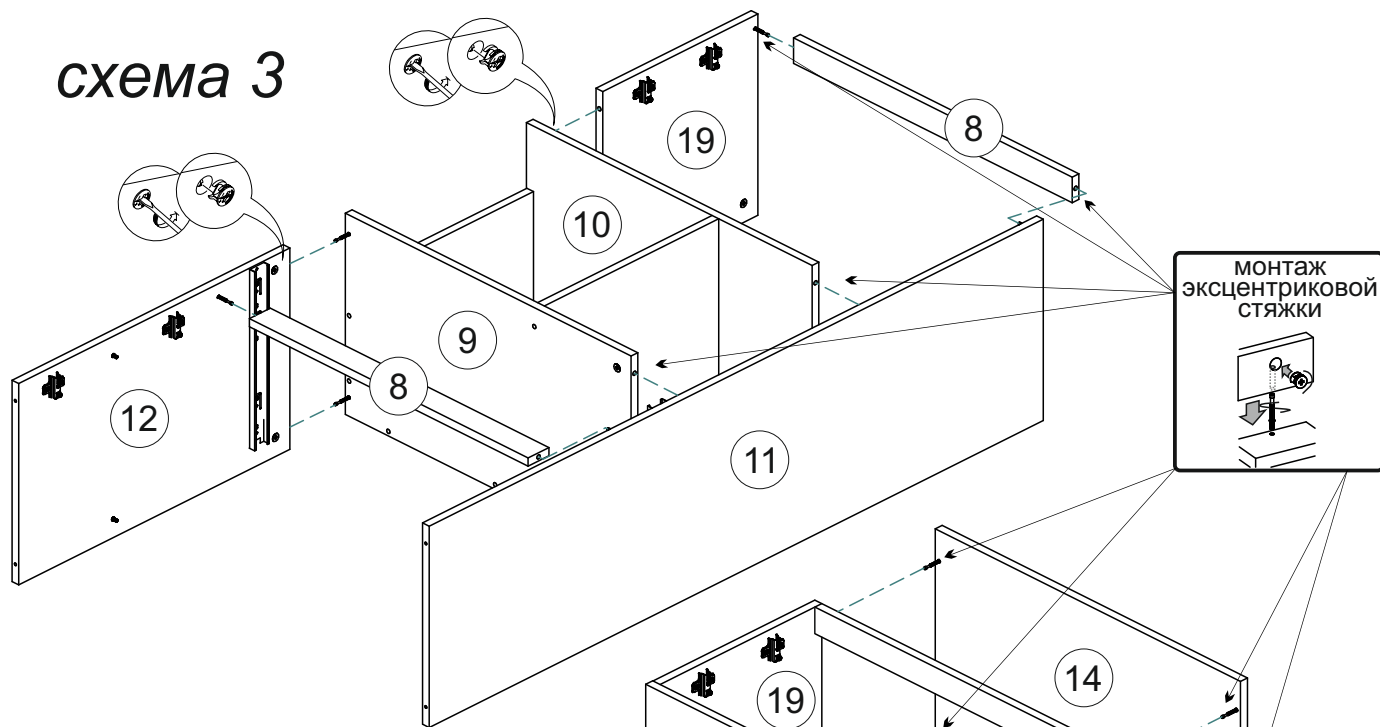


схема 4

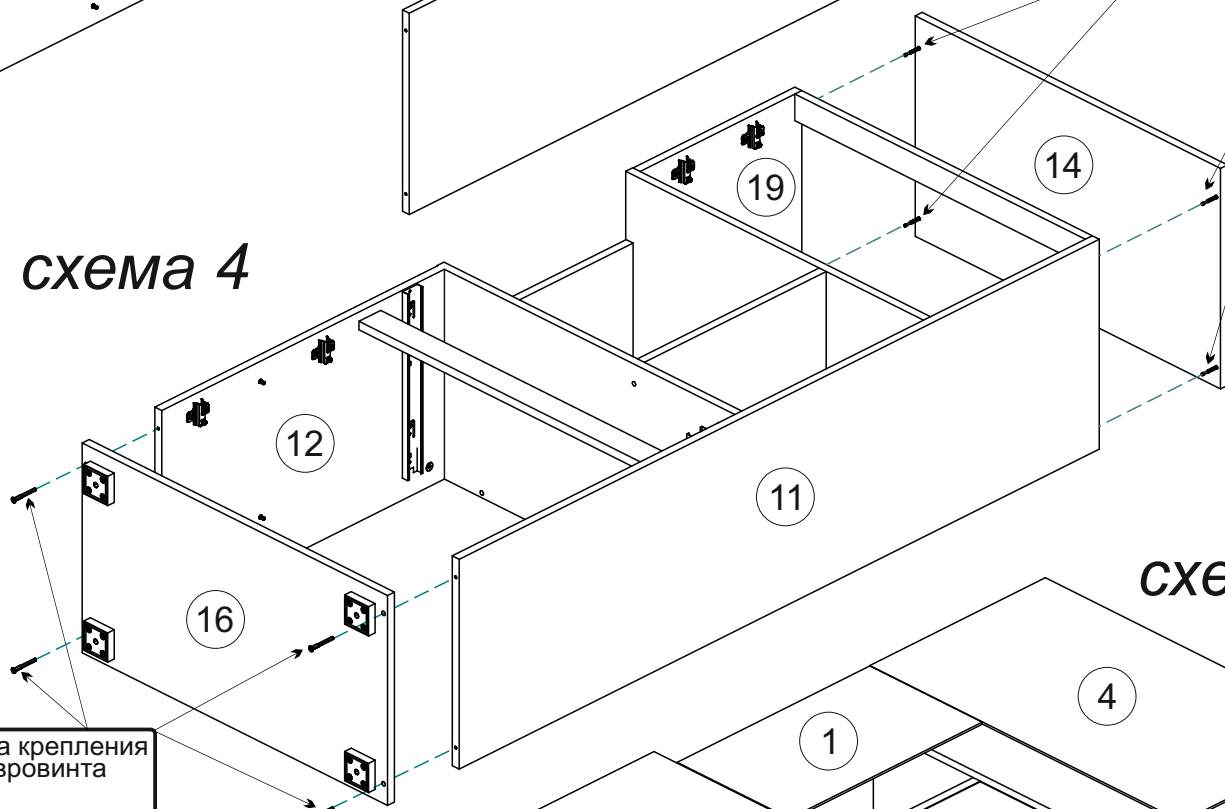
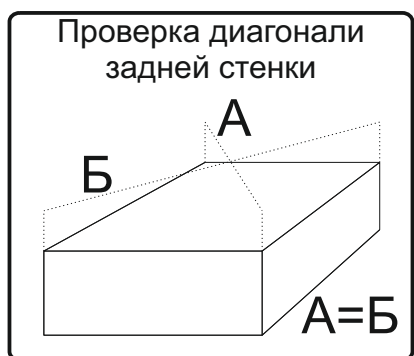
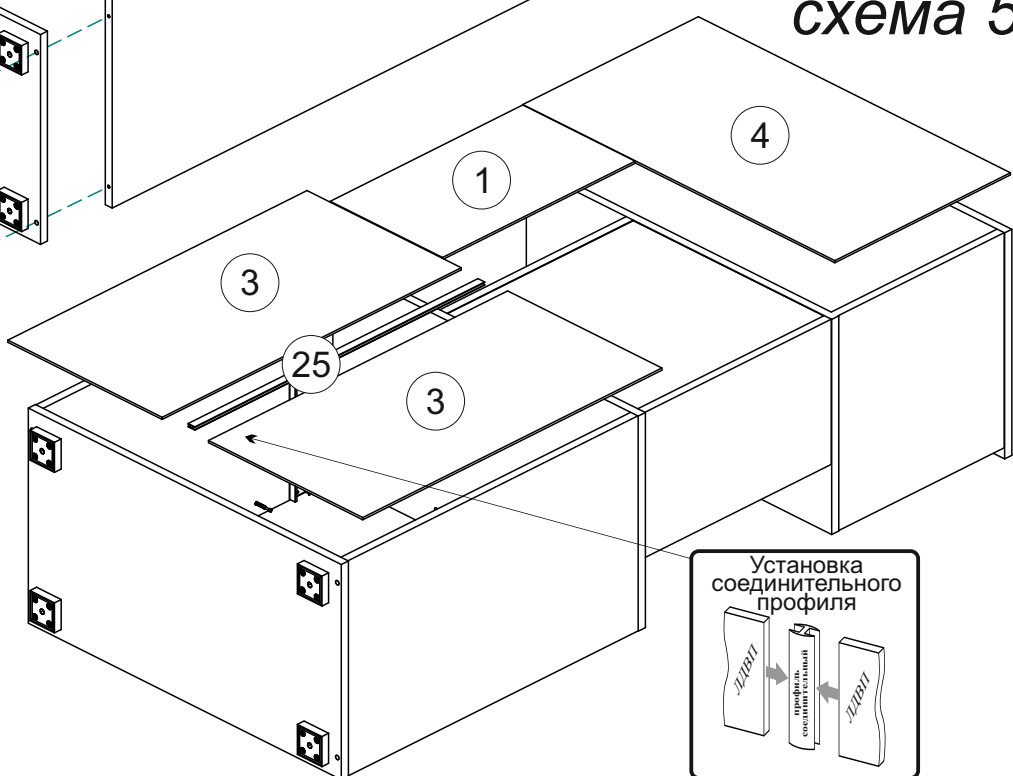


схема 5



6. Соберите ящик. Для этого необходимо соединить заднюю стенку ящика 20 с боковинами ящика 17 и 23 евроинтами, вставить дно ящика 2 в соответствующие пазы, затем закрепить фасад ящика 21, используя эксцентрикивые стяжки. После этого закрепите направляющие к боковинам ящика шурупами 4x16 (схема 6).

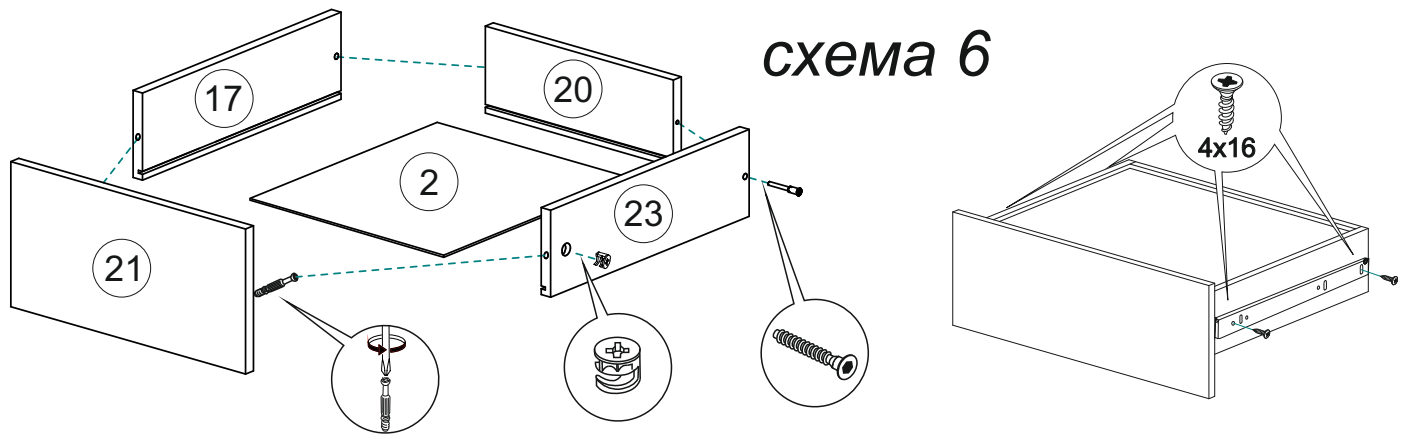


схема 6

7. Прикрепите шурупами 4x16 петли к створкам 13,15,22. Поставьте шкаф на место, вставьте полки, ящик на свои места. Закрепите створки 13,15,22. Отрегулируйте зазоры как показано на схеме (схема 7).

Регулирование зазоров и положения дверей с петлями
 регулирование по высоте регулирование по ширине регулирование по глубине

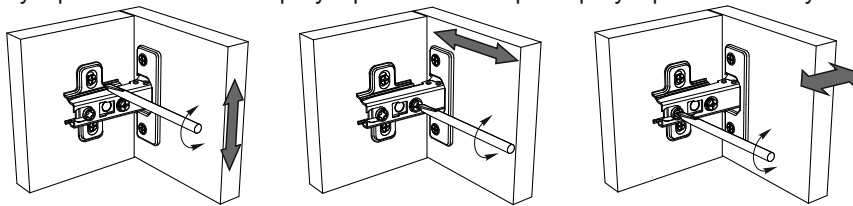
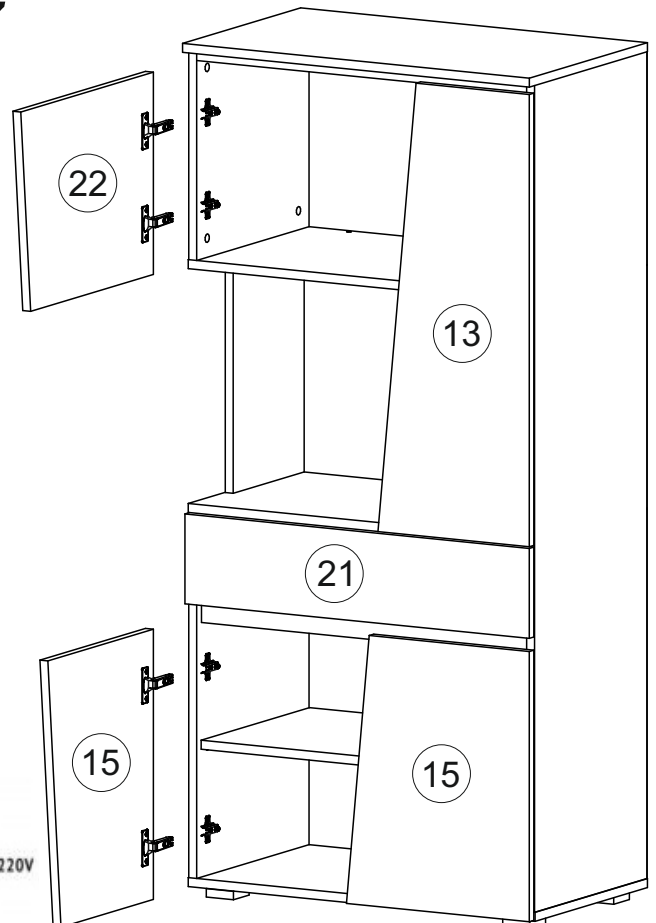
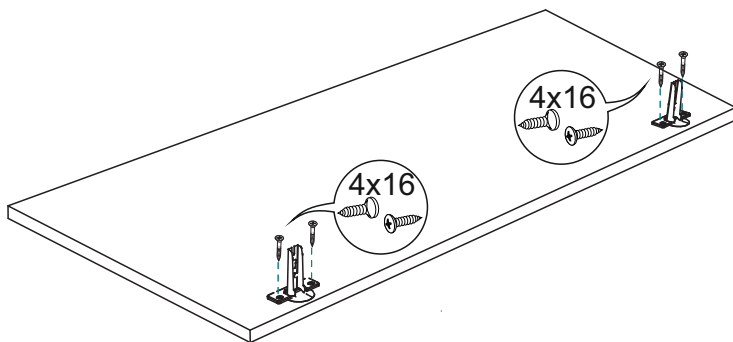


схема 7



В качестве дополнительной опции в шкафу предусмотрена подсветка, схему подключения смотрите ниже. (устанавливается самостоятельно, провода в комплект не входят!)

Убедительная просьба - доверять установку электрооборудования специалистам!



Инструкция по уходу за мебелью и правила эксплуатации

Для поддержания надлежащего внешнего вида и увеличение срока эксплуатации рекомендуется соблюдать следующие общие правила:

1. Мебель должна эксплуатироваться в сухих и теплых помещениях, имеющих отопление и вентиляцию при температуре воздуха не ниже +1° и не выше +40°, относительной влажности 65-85%.
2. Расположение мебели ближе одного метра от отопительных приборов и других источников тепла, а также под прямыми солнечными лучами, вызывает ускоренное старение покрытия и деформацию мебельных щитов.
3. Поверхность деталей мебели следует оберегать от попадания влаги во избежание разбухания каркасов, фасадов и столешницы, отклеивания кромок на боковых поверхностях.
4. Следует оберегать поверхность мебели и ее конструктивные элементы от механических повреждений, которые могут быть вызваны воздействием твердых предметов, абразивных порошков, а также чрезмерными физическими нагрузками.
5. Изделия мебели необходимо устанавливать на ровные поверхности.
6. Рекомендуется для чистки преимущественно пользоваться мягкой тканью или замшей, смоченной и хорошо отжатой перед использованием. Всегда тщательно высушивайте (протирайте сухой тканью) смоченные участки по окончании чистки. Не следует использовать средства, обладающие абразивными свойствами, а также губки с покрытием из металлического волокнообразного или стружечного материала при чистке.
7. В процессе эксплуатации мебели возможно ослабление крепежной фурнитуры, необходимо осуществлять «затяжку» всех изделий металлофурнитуры, осуществляющих крепеж и регулировку узлов, обеспечивающих открывание и трансформацию подвижных элементов.

Общие технические указания по сборке.

Для удобства транспортировки и предохранения от повреждений, мебель поставляется в разобранном виде в индивидуальной упаковке. Вы можете собрать ее самостоятельно, либо воспользоваться услугами квалифицированных сборщиков. Не приступайте к сборке, не ознакомившись с инструкцией!

Проверить комплектность каждой упаковки, согласно комплектовочной ведомости. **При обнаружении дефектов или не комплектности к сборке не приступать. Обратитесь к продавцу.** ВНИМАНИЕ! Не рекомендуется одновременно вынимать детали из всех упаковок во избежание их смешивания (можете перепутать детали). Проверить наличие фурнитуры.

Во избежание перекосов и повреждений, а также загрязнения мебели, сборку производить на ровном полу, покрытом тканью или бумагой. Необходимо соблюдать осторожность, чтобы не повредить поверхность деталей. В сборке сложных и больших изделий желательно участие двух человек. Перед началом сборки необходимо определить расположение деталей в изделии в соответствии со схемами сборки и инструкцией.

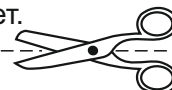
Производитель оставляет за собой право вносить незначительные изменения в конструкцию, не изменяющую внешний вид и дизайн изделия без предварительного уведомления.

Поставщик гарантирует соответствие товаров требованиям ГОСТа 16371-14 при соблюдении условий транспортировки, хранения, сборки (для мебели поставляемой в разобранном виде), эксплуатации.

Гарантийный срок эксплуатации мебели: детской и для общественных помещений - 18 месяцев, бытовой – 24 месяца. Гарантийный срок при розничной продаже через торговую сеть исчисляются со дня продажи мебели, но в пределах 30 месяцев со дня ее изготовления. Срок эксплуатации 10 лет.



Россия, 440054, г.Пенза,
ул. Аустрина, д. 139А
Телефон: +7(8412)20-20-37
E-mail: mif-penza@mail.ru
<http://mebelmif.ru>



отрезать и
приклеить

Гостиная «Соренто» «Шкаф низкий»

Соответствует
ГОСТ 16371-14

Дата изготовления: 20____ год
Гарантийный срок эксплуатации 24 мес.
Срок службы изделия 10 лет.
Материал: ЛДСП