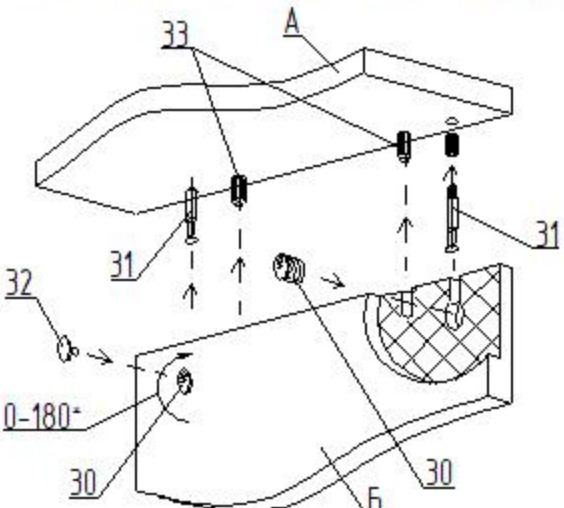


# СХЕМА СБОРКИ

Шкаф 4-ств с 3 ящиками "Бьянко"  
1600 x 500 x 2100

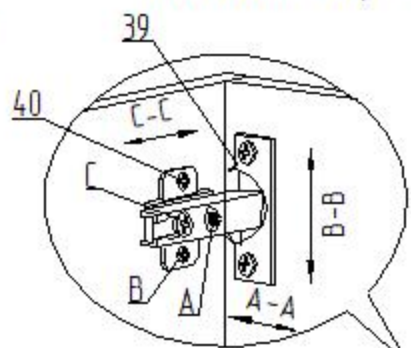
Сборку производить на строго горизонтальной поверхности. Перед установкой и креплением задней стенки необходимо проверить диагонали. Они должны быть одинаковыми.

Пример монтажа стыкуемых панелей с эксцентриковыми стяжками и шкантами



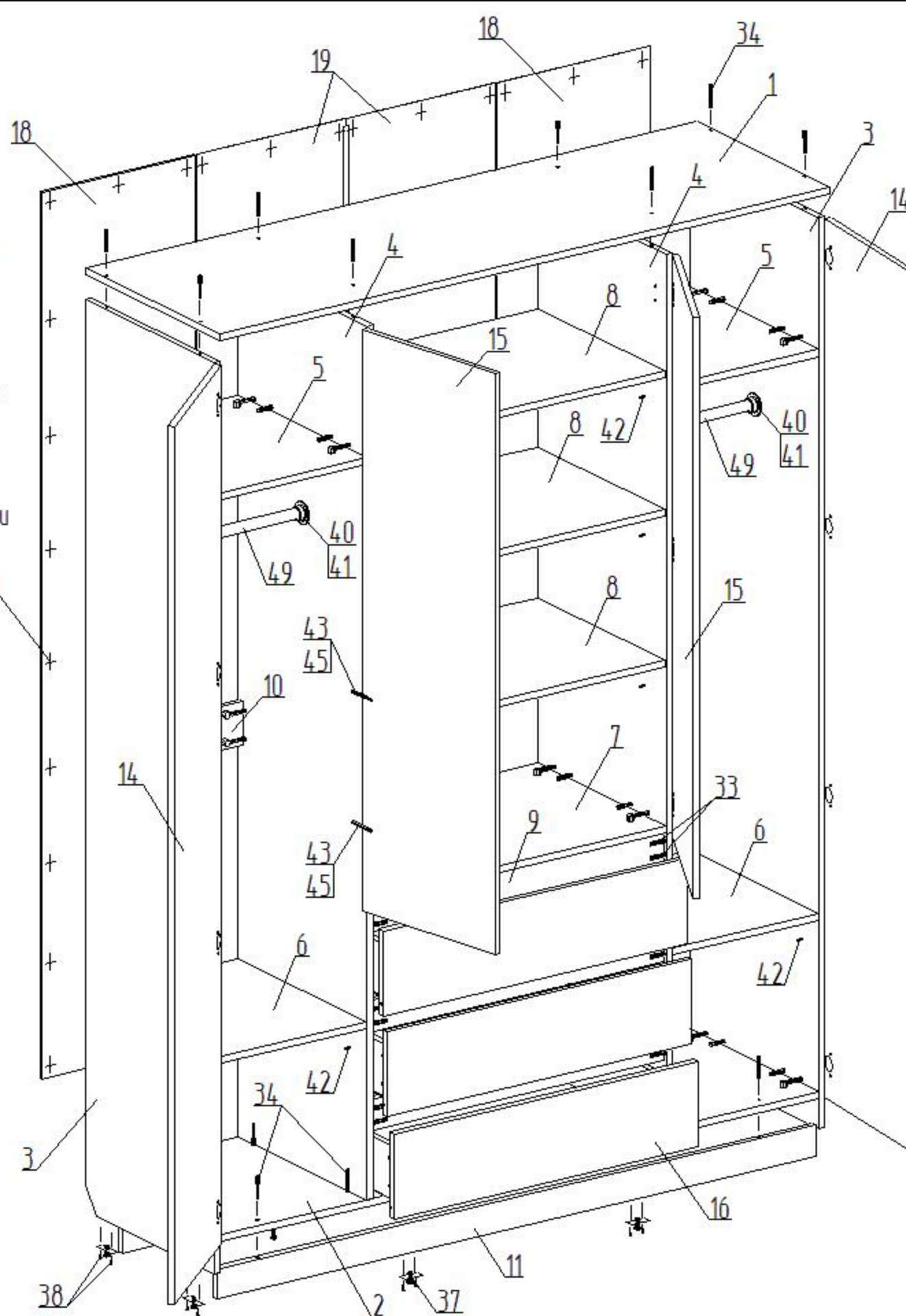
1. Вставить два штока 31 в панель А
2. Вставить два шканта 33 в панель А.
3. Насадить на два штока 31 и два шканта 33 на соединяемую панель Б
4. Вставить эксцентрики 30 в глухие отверстия и поворотом по часовой стрелке затянуть.
5. Установить заглушки 32 на эксцентрики 30.

Регулирование положения дверей



Вид изнутри

Для изменения положения двери по направлению стрелки С-С ослабить крепежный винт С.  
Для изменения положения двери по направлению стрелки А-А использовать регулировочный винт А при ослабленном винте С.  
После регулировки затянуть винт С.  
Для перемещения двери по вертикали (стрелки В-В) ослабить шурупы В.



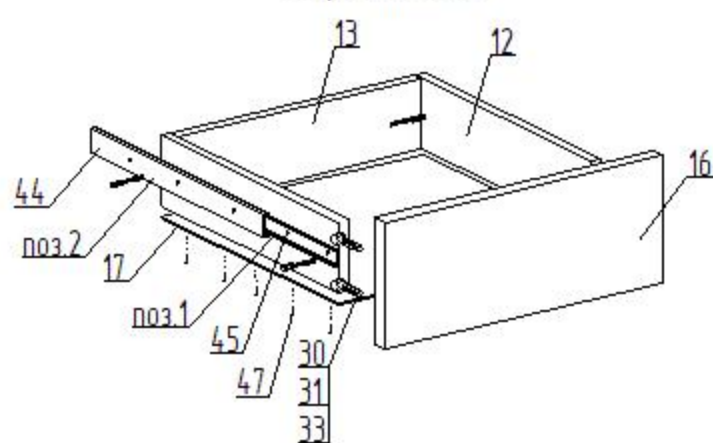
## Детали

| №.п | Наименование          | Размер     | Кол. |
|-----|-----------------------|------------|------|
| 1   | Горизонт верхий       | 1600 x 500 | 1    |
| 2   | Горизонт нижний       | 1568 x 480 | 1    |
| 3   | Столбовая             | 2080 x 480 | 2    |
| 4   | Столбовая             | 1994 x 480 | 2    |
| 5   | Горизонт              | 384 x 480  | 2    |
| 6   | Полка                 | 382 x 480  | 2    |
| 7   | Горизонт              | 768 x 480  | 1    |
| 8   | Полка                 | 766 x 480  | 3    |
| 9   | Планка                | 768 x 70   | 3    |
| 10  | Царга                 | 384 x 100  | 2    |
| 11  | Сапог                 | 1568 x 70  | 2    |
| 12  | Стенка боковая ящика  | 460 x 120  | 6    |
| 13  | Стенка торцевая ящика | 711 x 120  | 3    |
| 14  | Фасад                 | 2005 x 397 | 2    |
| 15  | Фасад                 | 1327 x 397 | 2    |
| 16  | Фасад (паз)           | 194 x 797  | 3    |
| 17  | Дно ящика (ДВПО)      | 741 x 464  | 3    |
| 18  | Стенка задняя (ДВПО)  | 2024 x 405 | 2    |
| 19  | Стенка задняя (ДВПО)  | 2024 x 389 | 2    |

## Фурнитура

| №.п | Наименование                    | Кол. |
|-----|---------------------------------|------|
| 30  | Эксцентрик                      | 36   |
| 31  | Шток эксцентрика                | 36   |
| 32  | Заглушка эксцентрика            | 20   |
| 33  | Шкант 8x30                      | 28   |
| 34  | Евровинт 7x50                   | 26   |
| 35  | Заглушка для евровинта          | 16   |
| 36  | Ключ для евровинта              | 1    |
| 37  | Ножка фиксирующая               | 8    |
| 38  | Саморез 4x30                    | 16   |
| 39  | Петля 4-х шарнирная наруж.      | 14   |
| 40  | Саморез 4x16                    | 68   |
| 41  | Штангодержатель Ø25             | 4    |
| 42  | Полкодержатель                  | 20   |
| 43  | Толкатель Push to open          | 4    |
| 44  | Направляющая 400 (комплект)     | 3    |
| 45  | Саморез 3,5x12                  | 44   |
| 46  | Шайба металлическая             | 40   |
| 47  | Гвозди 2x20                     | 180  |
| 48  | Стяжка межсекционная            | 2    |
| 49  | Штанга L=379 мм                 | 2    |
| 50  | Профиль для соед. ДВП L=1994 мм | 1    |

## Сборка ящика



1. Перед креплением направляющих следует собрать ящик
2. Выдвинуть ответную планку направляющей поз.1 и снять ее отжав боковой фиксатор (черный язычок)
3. Прикрутить планку поз.1 к боковой стенке ящика поз.12 саморезами поз.45 согласно указанной разметке
4. Прикрутить направляющую поз.2 к боковой стенке каркаса саморезами поз.45 согласно указанной разметке
5. При монтаже ящика равномерно вставить планки поз.1 и поз.2 друг в друга с двух сторон и задвинуть их до щелчка фиксатора
6. Убедиться, что планки поз.1 зафиксировались в направляющих поз.2 выдвинув ящик несколько раз, если возникли проблемы см.пункт 5

Соединение задних стенок ДВПО соединительным профилем



Качество мебели зависит от качества сборки. Рекомендуем доверять сборку специалистам.