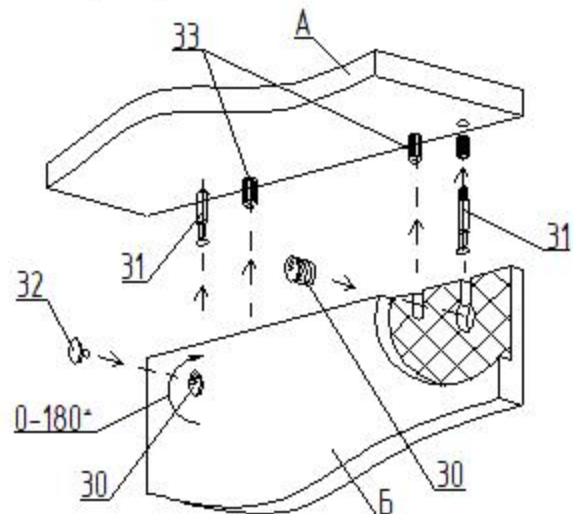


# СХЕМА СБОРКИ

Шкаф угловой "Бьянко"  
780x780x2100

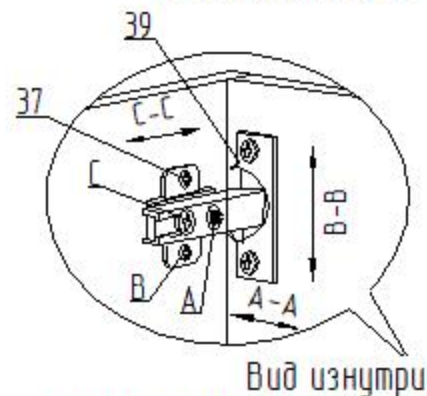
Сборку производить на строго горизонтальной поверхности.  
Перед установкой и креплением задней стенки необходимо проверить диагонали. Они должны быть одинаковыми.

Пример монтажа стыкуемых панелей с эксцентриковыми стяжками и шкантами

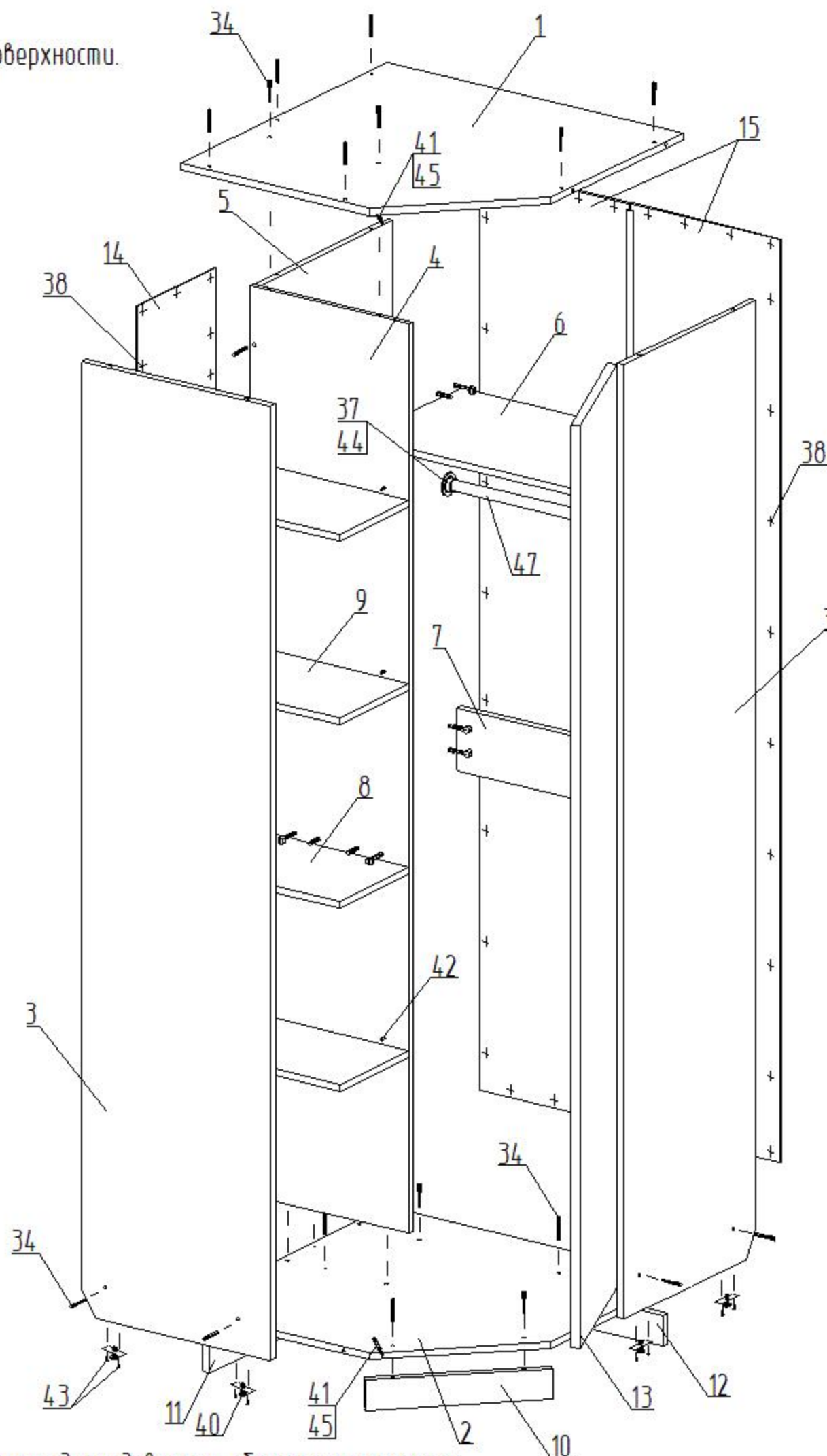


1. Вставить два штока 31 в панель А
2. Вставить два шканта 33 в панель А.
3. Насадить на два штока 31 и два шканта 33 на соединяемую панель Б
4. Вставить эксцентрики 30 в глухие отверстия и поворотом по часовой стрелке затянуть.
5. Установить заглушки 32 на эксцентрики 30.

Регулирование положения дверей



Для изменения положения двери по направлению стрелки С-С ослабить крепежный винт С.  
Для изменения положения двери по направлению стрелки А-А использовать регулировочный винт А при ослабленном винте С.  
После регулировки затянуть винт С.  
Для перемещения двери по вертикали (стрелки В-В) ослабить шурупы В.



## Детали

№.п	Наименование	Размер	Кол.
1	Горизонт верхий	777 x 777	1
2	Горизонт нижий	761 x 761	1
3	Стовая	2080 x 480	2
4	Стовая	1994 x 400	1
5	Стенка задняя	1994 x 480	1
6	Горизонт	745 x 400	1
7	Царга	745 x 100	1
8	Горизонт	265 x 400	1
9	Полка	263 x 400	3
10	Сапог	420 x 70	1
11	Сапог	645 x 70	1
12	Сапог	661 x 70	1
13	Фасад	2005 x 392	1
14	Стенка задняя (ДВПО)	2024 x 295	1
15	Стенка задняя (ДВПО)	2024 x 386	2

## Фурнитура

№.п	Наименование	Кол.
30	Эксцентрик	12
31	Шток эксцентрика	12
32	Заглушка эксцентрика	8
33	Шкант 8x30	8
34	Евровинт 7x50	27
35	Заглушка для евровинта	22
36	Ключ для евровинта	1
37	Саморез 4x16	22
38	Гвозди 2x20	100
39	Петля 4-х шарнирная 45 град	4
40	Ножка фиксирующая	8
41	Толкатель Push to open	2
42	Полкодержатель	12
43	Саморез 4x30	16
44	Штангодержатель D25	2
45	Саморез 3,5x12	4
46	Стяжка межсекционная	2
47	Штанга L=740 мм	1
48	Профиль для соедин. ДВП L=1994 мм	1

Соединение задних стенок ДВПО соединительным профилем



Качество мебели зависит от качества сборки. Рекомендуем доверять сборку специалистам.