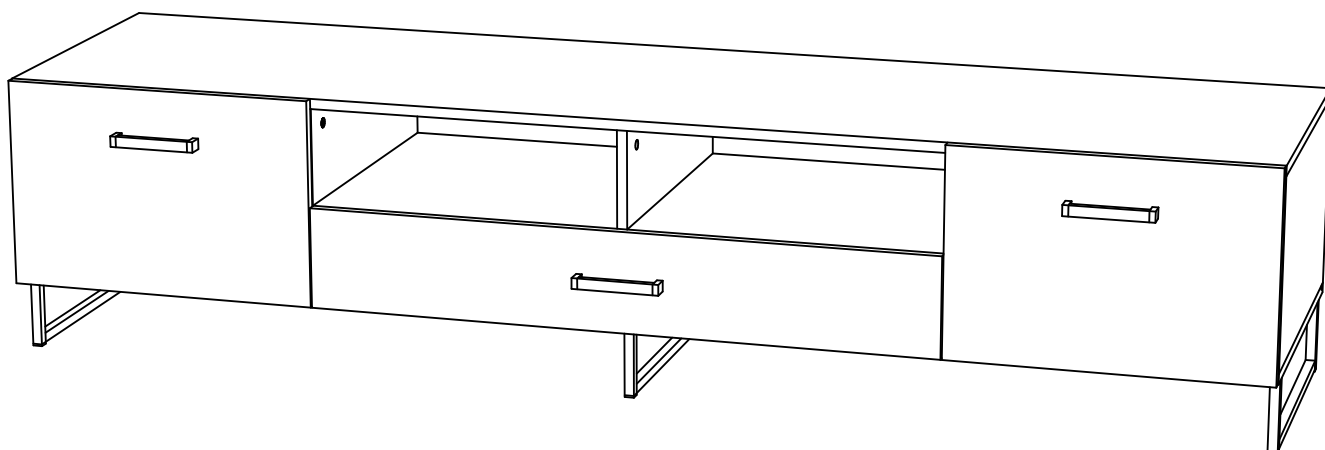


Мебельная компания «МИФ»
Паспорт изделия
Инструкция по сборке и эксплуатации
мебели
Модульная система «Нэнси LOFT»
Тумба ТВ (2000)
2000x468x520 (ШxВxГ)

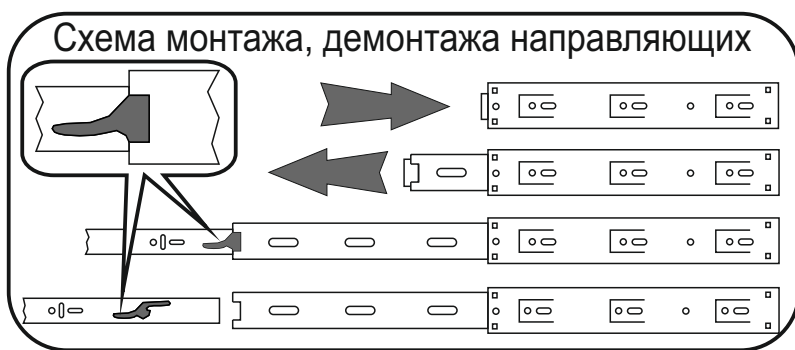


МИФ
МЕБЕЛЬНАЯ КОМПАНИЯ

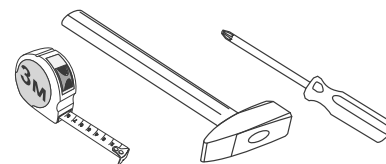
Россия, Пензенская область,
г. Пенза, ул. Аустрина, 139 а
Телефон: (8412) 20-20-37 (многоканальный)
(8412) 20-20-34, 20-20-35, 90-90-44
Электронная почта: mif-penza@mail.ru
Сайт: www.mebelmif.ru

Комплектовочная ведомость на детали и фурнитуру

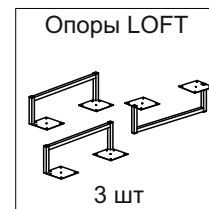
№ упаковки	Наименование	Размер (мм)		Кол-во (шт)	№ по схеме
		Длина	Ширина		
№1	Боковина левая	298	504	1	1
	Боковина правая	298	504	1	2
	Перегородка левая	298	488	1	3
	Перегородка правая	298	488	1	4
	Крышка верхняя	2000	504	1	5
	Крышка нижняя	2000	504	1	6
	Вязка	1000	488	1	7
	Ящик боковина левая	450	100	1	8
	Ящик задняя стенка	942	100	1	9
	Ящик боковина правая	450	100	1	10
	Перегородка	154	488	1	15
	Планка	434	60	1	16
	ЛДВП (Дно ящика)	954	446	1	13
	ЛДВП (Задняя стенка)	1980	310	1	14
	Фасад (накладка ящика)	330	498	2	11
	Фасад (створка)	160	998	1	12
№2	Опоры Loft 440x118	440	118	2	
	Опора Loft 440x118 (средняя)	440	118	1	
№3	Фурнитура			1	



необходимый инструмент для сборки



*также необходим инструмент для сверления отверстий диаметром 5-6 мм.

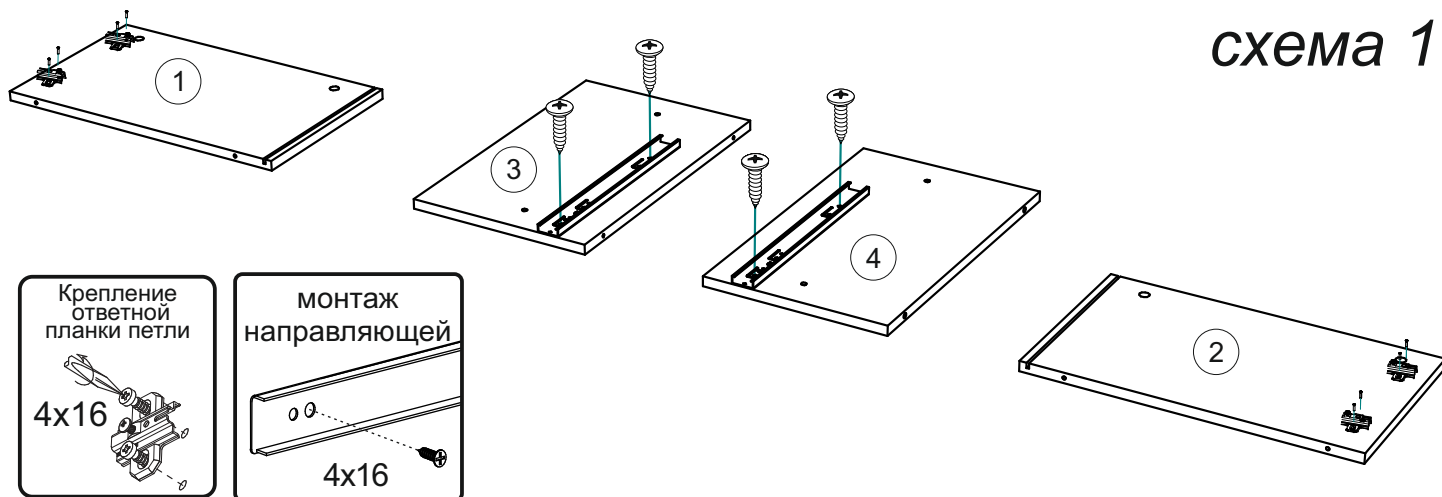


<p>Евровинт</p> <p>17 шт</p>	<p>Заглушка евровинта</p> <p>6 шт</p>	<p>Ключ для евровинта</p> <p>1 шт</p>	<p>Стяжка эксцентриковая</p> <p>15 к-кт</p>	<p>Заглушка эксцентрика</p> <p>15 шт</p>	<p>Уголок RV8 пластиковый</p> <p>16 шт</p>
<p>Шуруп 4x16</p> <p>40 шт</p>	<p>Шуруп для ручки 3,5x30</p> <p>6 шт</p>	<p>Петля накладная</p> <p>4 шт</p>	<p>Направляющие ПВХ 450</p> <p>1 к-кт</p>	<p>Ручка С-18 128 мм (черная)</p> <p>3 шт</p>	<p>Шуруп с прессшайбой 4.2x16</p> <p>34 шт</p>

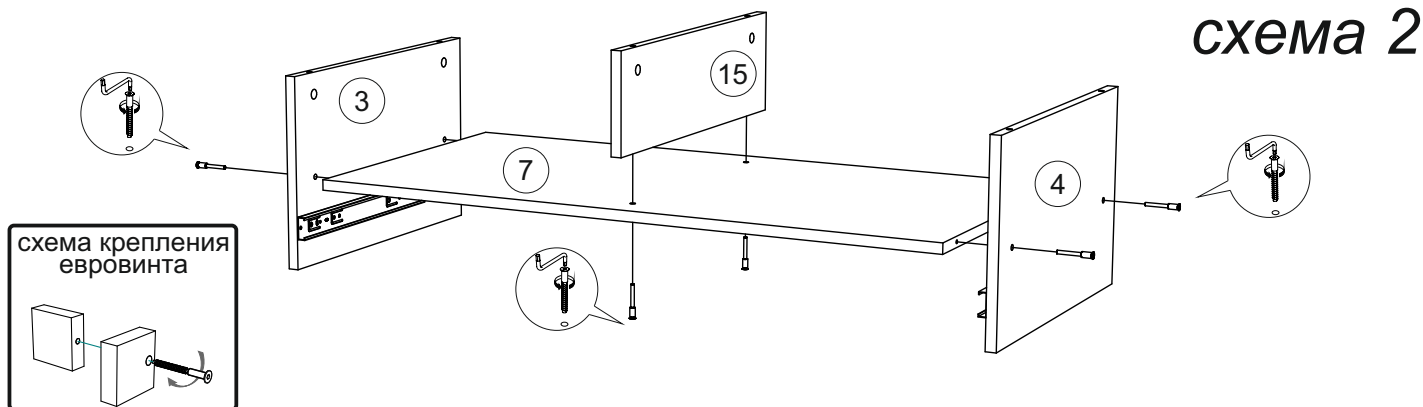
Схема сборки модуля: Тумба ТВ

1. Сборку следует проводить вдвоём в сухом помещении на ровной поверхности. Перед сборкой определить место установки изделия, вскрыть все упаковки и согласно схеме сборки прикрепить необходимую фурнитуру по наколкам и отверстиям. После этого можно приступать к дальнейшей сборке.

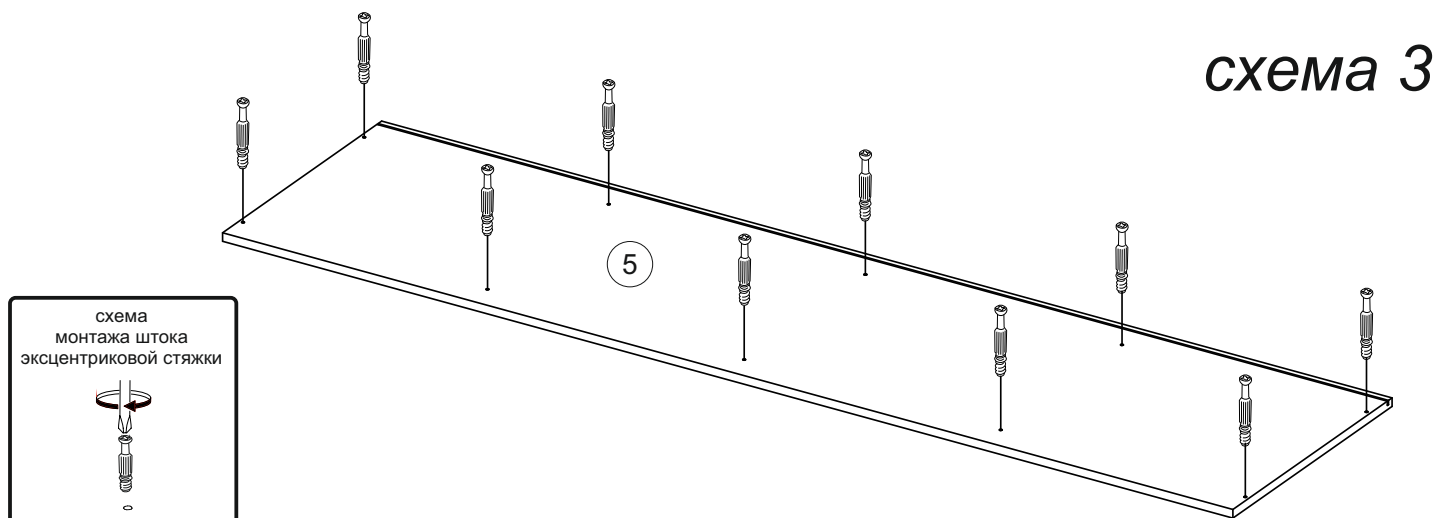
2. Сборка производится горизонтально, тыльной стороной вниз. На боковинах №1 и №2 установите ответные части петел. К перегородкам №3, №4 шурупами 4x16 прикрепите направляющие, как показано на схеме 1.



3. Соедините при помощи евровинтов вязку №7 и перегородки №3, №4 и №15, как показано на схеме 2.



4. В верхнюю крышку №5 вкрутите штоки эксцентриковых стяжек.



5. Соедините эксцентриковыми стяжками крышку №5 с боковинами №1, №2, перегородками №3, №4, №15.

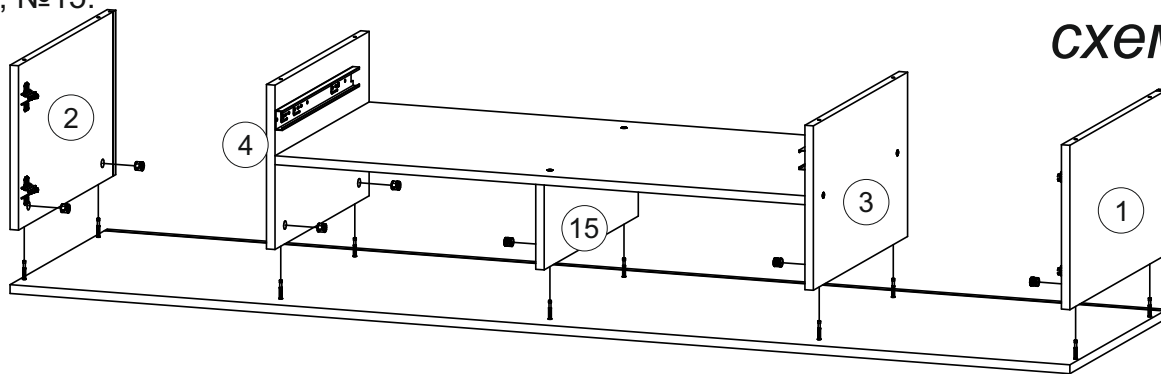


схема 4

6. Вставьте заднюю стенку №14 в пазы боковин №1, №2 и крышки №5.

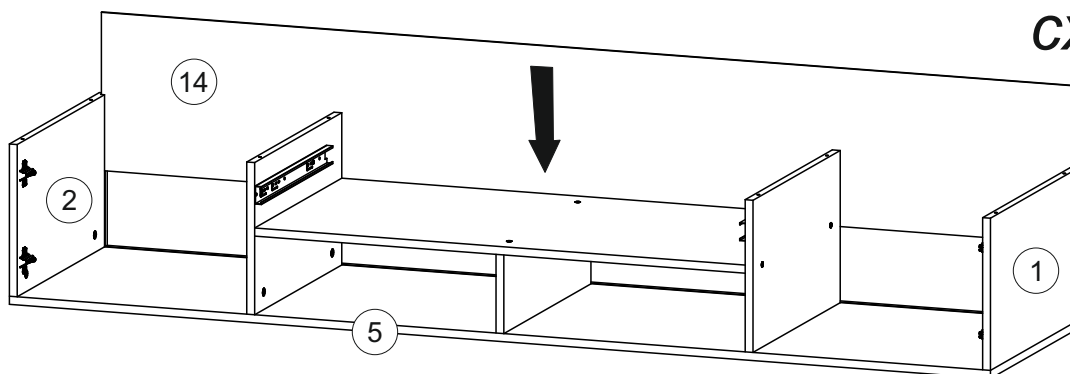


схема 5

7. Соедините евровинтами нижнюю крышку №6 с боковинами №1, №2, перегородками №3, №4. Закрепите заднюю стенку №14 уголками Rv8 и шурупами 4x16.

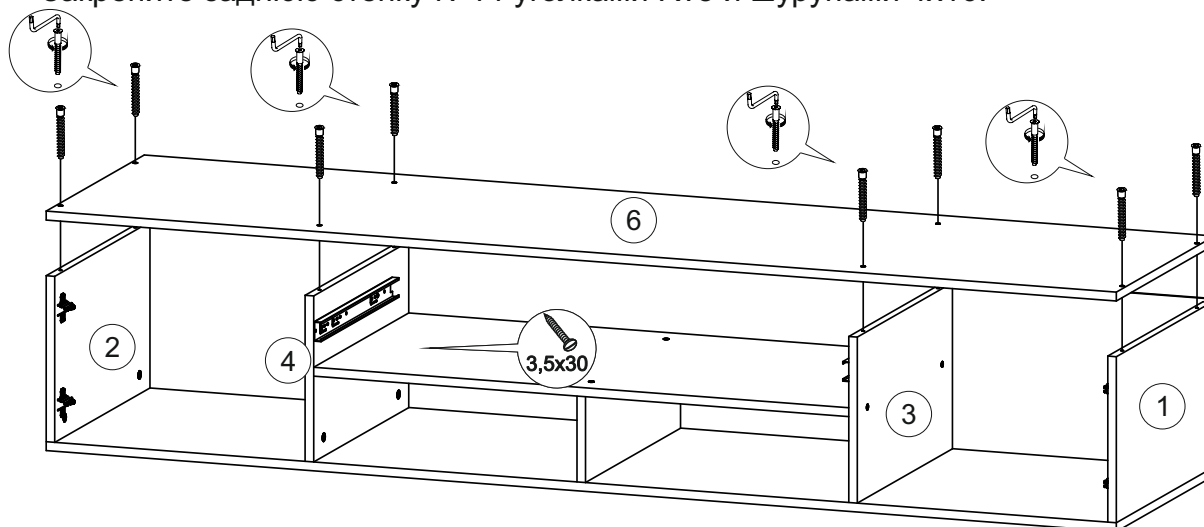


схема 6



8. Закрепите шурупами 4.2x16 с прессшайбой боковые и средние опоры Loft 440x118 к нижней крышке №6.

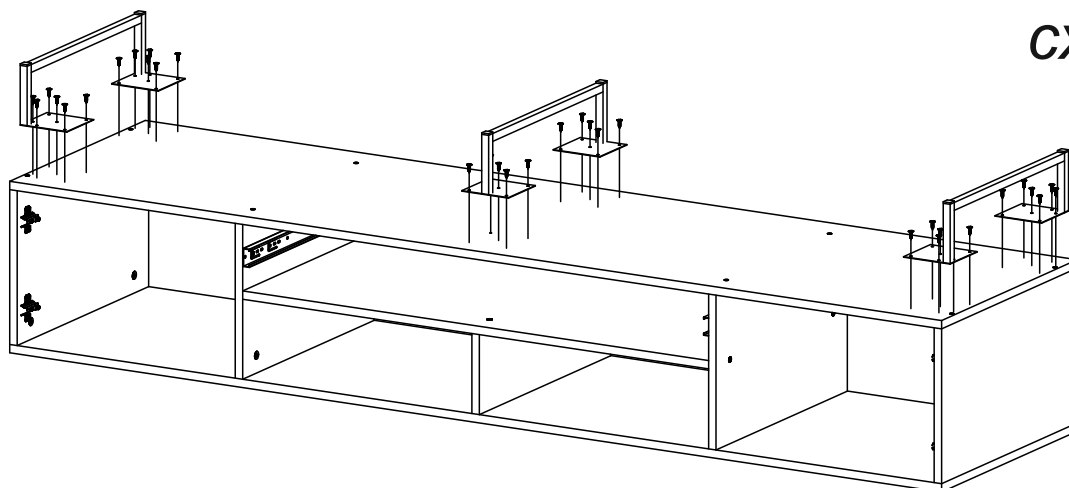
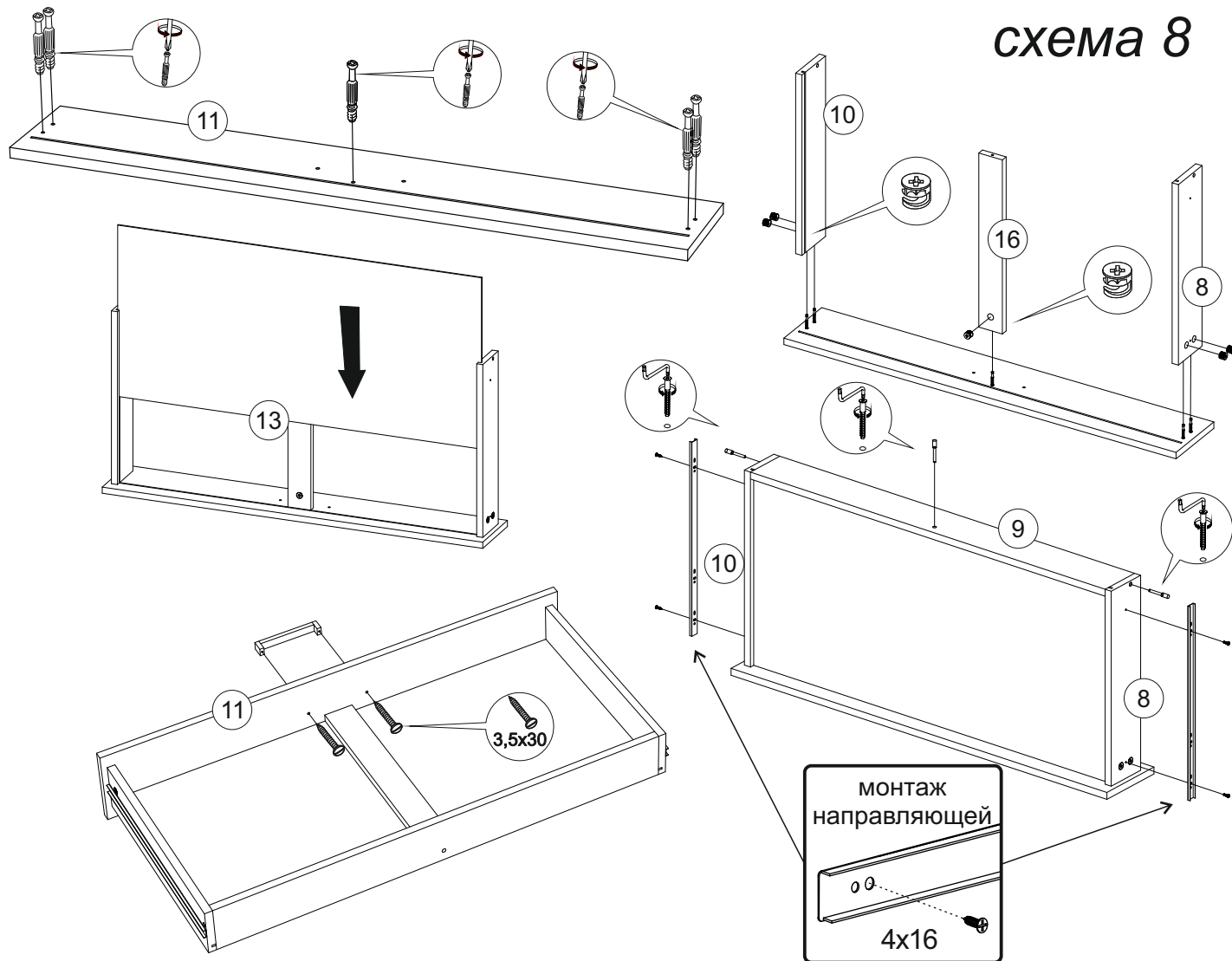


схема 7

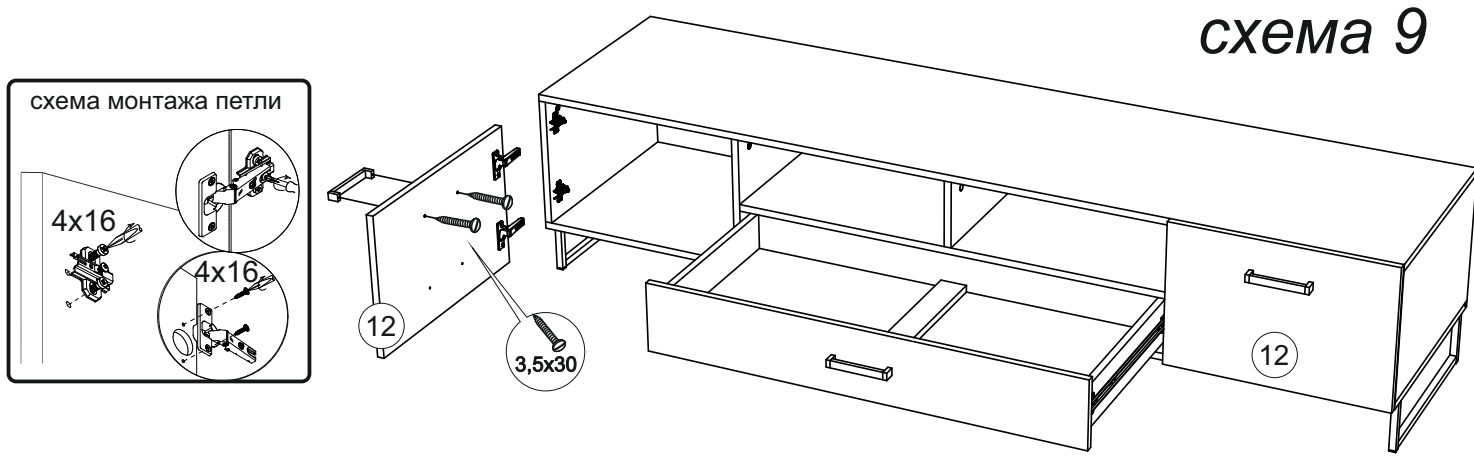
9. Соберите ящики.

Для этого:

- в фасад №11 вкрутите штоки эксцентриковых стяжек.
- соедините эксцентриковыми стяжками фасад №11 с боковинами ящиков №8, №10 и планкой №16.
- вставьте дно ящика №13 в соответствующие пазы боковин ящика и фасада.
- еврвинтами соедините заднюю стенку ящика №9 с боковинами ящика и планкой №16.
- шурупами 4x16 установите на боковины ящика ответные планки направляющих ящика.
- установите ручку на фасад №11, используя шурупы 3,5x30.



8. Установите ящик. Навесьте фасады №12. Отрегулируйте их по ширине, высоте и глубине. Шурупами 3,5x30 закрепите ручки на фасады №12.



Инструкция по уходу за мебелью и правила эксплуатации

Для поддержания надлежащего внешнего вида и увеличение срока эксплуатации рекомендуется соблюдать следующие общие правила:

1. Мебель должна эксплуатироваться в сухих и теплых помещениях, имеющих отопление и вентиляцию при температуре воздуха не ниже +1° и не выше +40°, относительной влажности 65-85%.
2. Расположение мебели ближе одного метра от отопительных приборов и других источников тепла, а также под прямыми солнечными лучами, вызывает ускоренное старение покрытия и деформацию мебельных щитов.
3. Поверхность деталей мебели следует оберегать от попадания влаги во избежание разбухания каркасов, фасадов и столешницы, отклеивания кромок на боковых поверхностях.
4. Следует оберегать поверхность мебели и ее конструктивные элементы от механических повреждений, которые могут быть вызваны воздействием твердых предметов, абразивных порошков, а также чрезмерными физическими нагрузками.
5. Изделия мебели необходимо устанавливать на ровные поверхности.
6. Рекомендуется для чистки преимущественно пользоваться мягкой тканью или замшей, смоченной и хорошо отжатой перед использованием. Всегда тщательно высушивайте (протирайте сухой тканью) смоченные участки по окончании чистки. Не следует использовать средства, обладающие абразивными свойствами, а также губки с покрытием из металлического волокнообразного или стружечного материала при чистке.
7. В процессе эксплуатации мебели возможно ослабление крепежной фурнитуры, необходимо осуществлять «затяжку» всех изделий металлофурнитуры, осуществляющих крепеж и регулировку узлов, обеспечивающих открывание и трансформацию подвижных элементов.

Общие технические указания по сборке.

Для удобства транспортировки и предохранения от повреждений, мебель поставляется в разобранном виде в индивидуальной упаковке. Вы можете собрать ее самостоятельно, либо воспользоваться услугами квалифицированных сборщиков. Не приступайте к сборке, не ознакомившись с инструкцией!

Проверить комплектность каждой упаковки, согласно комплектовочной ведомости. **При обнаружении дефектов или не комплектности к сборке не приступать. Обратитесь к продавцу.** ВНИМАНИЕ! Не рекомендуется одновременно вынимать детали из всех упаковок во избежание их смешивания (можете перепутать детали). Проверить наличие фурнитуры.

Во избежание перекосов и повреждений, а также загрязнения мебели, сборку производить на ровном полу, покрытом тканью или бумагой. Необходимо соблюдать осторожность, чтобы не повредить поверхность деталей. В сборке сложных и больших изделий желательно участие двух человек. Перед началом сборки необходимо определить расположение деталей в изделии в соответствии со схемами сборки и инструкцией.

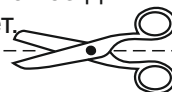
Производитель оставляет за собой право вносить незначительные изменения в конструкцию, не изменяющую внешний вид и дизайн изделия без предварительного уведомления.

Поставщик гарантирует соответствие товаров требованиям ГОСТа 16371-14 при соблюдении условий транспортировки, хранения, сборки (для мебели поставляемой в разобранном виде), эксплуатации.

Гарантийный срок эксплуатации мебели: детской и для общественных помещений - 18 месяцев, бытовой – 24 месяца. Гарантийный срок при розничной продаже через торговую сеть исчисляются со дня продажи мебели, но в пределах 30 месяцев со дня ее изготовления. Срок эксплуатации 10 лет.



Россия, 440054, г.Пенза,
ул. Аустрина, д. 139А
Телефон: +7(8412)20-20-37
E-mail: mif-penza@mail.ru
<http://mebelmif.ru>



отрезать и
приклеить

МС «Нэнси Loft»
Тумба ТВ (2000)

Соответствует
ГОСТ 16371-14

Дата изготовления: 20____ год
Гарантийный срок эксплуатации 24 мес.
Срок службы изделия 10 лет.
Материал: ЛДСП