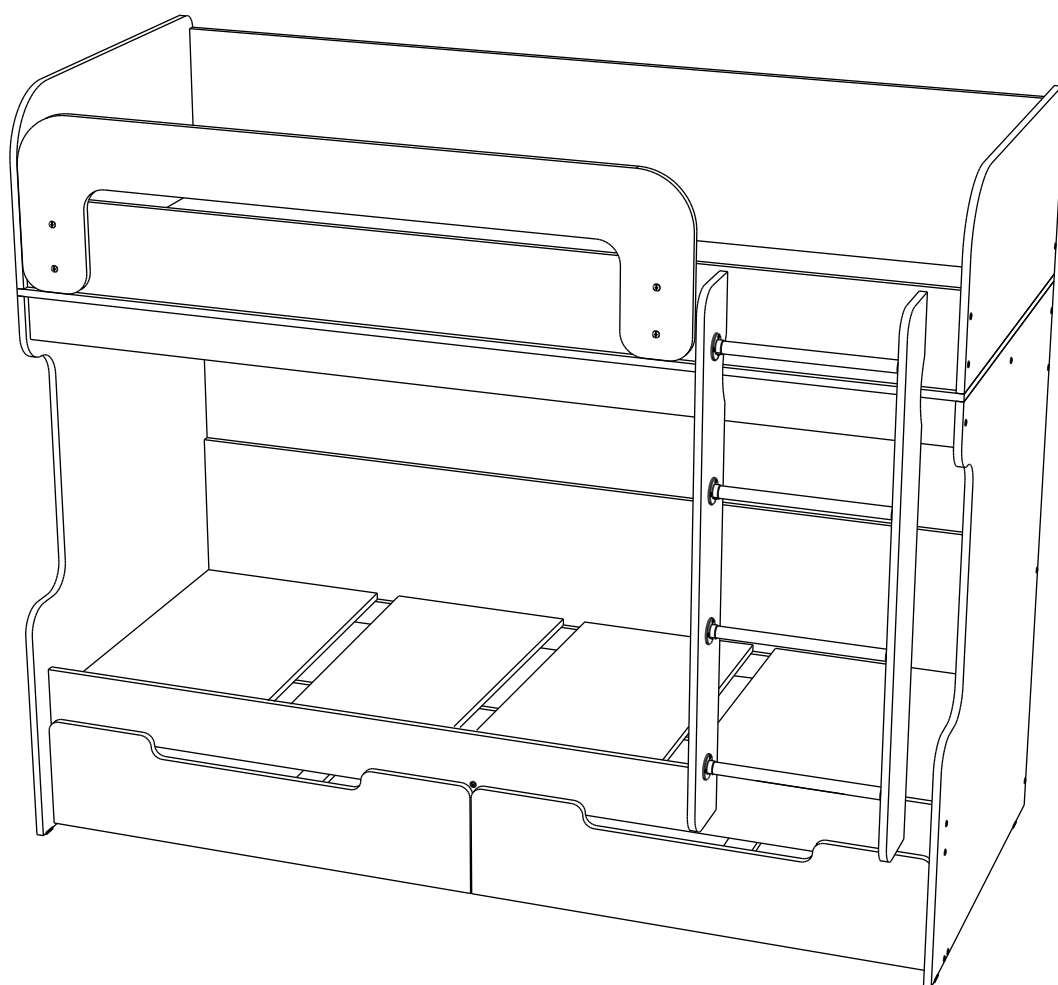


Мебельная компания «МИФ»
Паспорт изделия
Инструкция по сборке и эксплуатации
мебели

**Модульная система для детской «Юниор-4»
Кровать - чердак
2034x1670x900 (ШxВxГ)**

Рекомендуемый размер матраса 2000x800x180



МИФ
МЕБЕЛЬНАЯ КОМПАНИЯ

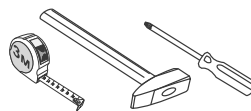
Россия, Пензенская область,
г. Пенза, ул. Аустрина, 139 а
Телефон: (8412) 20-20-37 (многоканальный)
(8412) 20-20-34, 20-20-35, 90-90-44
Электронная почта: mif-penza@mail.ru
Сайт: www.mebelmif.ru

Комплектовочная ведомость на детали и фурнитуру

№ упаковки	Наименование	Размер, мм	Кол-во шт.	№ по схеме
Упаковка №1	Настил	2034x855	1	1
	Царга	2000x640	1	2
	Царга	2000x200	1	7
	Настил	490x803	4	25
	Дно ящика	946x530	2	27
Упаковка №2	Труба	398	4	30
	Царга	2000x146	1	10
	Планка	2000x100	1	12
	Планка	2000x100	1	13
	Планка	990x60	4	20
	Боковина лестницы	1154x150	1	28
	Боковина лестницы	1154x150	1	29
	Цоколь	992x100	2	31
	Стенка задняя	2000x384	1	5
	Стенка задняя	2000x256	1	6
	Боковина ящика	550x142	4	19
Упаковка №3	Боковина левая	1238x900	1	3
	Боковина правая	1238x900	1	4
	Боковина	417x854	1	8
	Боковина	417x854	1	9
	Перегородка	290x805	1	11
	Передняя ст. ящика л/пр	934x142	2	14/17
	Задняя стенка ящика	934x142	2	15
	Планка	518x64	2	16
	Планка	763x60	2	22
Упаковка №4	Панель МДФ	384x1472	1	23
Упаковка №5	Фасад ящика МДФ	250x996	2	24
Упаковка №6	Фурнитура		1	

Сборку рекомендуется производить с помощью специалиста, так как неправильная сборка может привести к нежелательным последствиям. Инструкция даст Вам необходимые рекомендации по сборке, порядка которого просим Вас придерживаться. Перед сборкой внимательно ознакомьтесь с инструкцией, проверьте комплектность фурнитуры и разберите ее по назначению.

необходимый инструмент для сборки



*также необходим инструмент для сверления отверстий диаметром 5-6 мм.

Флянец для трубы D25мм



8 шт

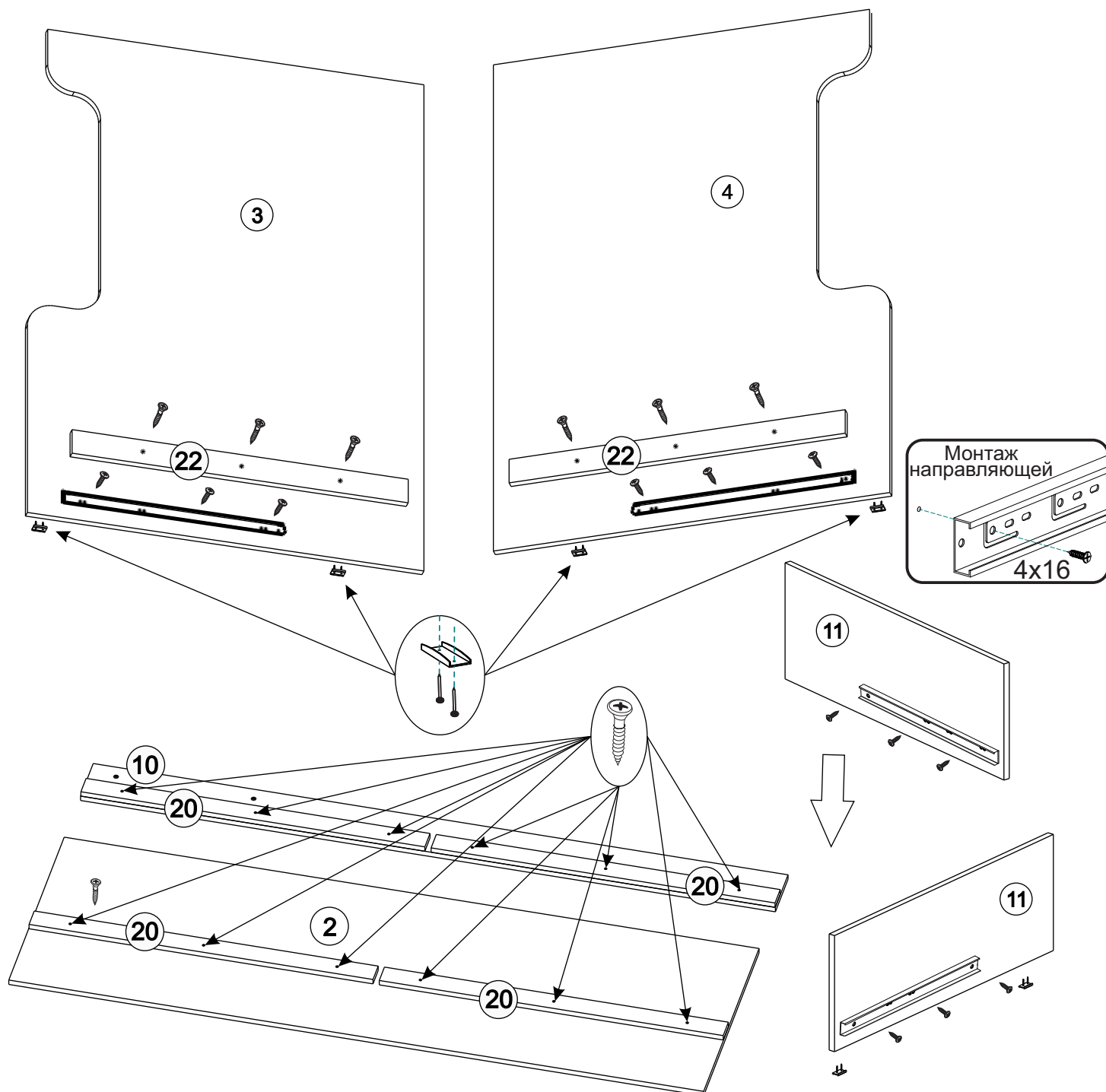
Евровинт  72 шт	Заглушка евровинта  40 шт	Ключ для евровинта  1 шт	Стяжка эксцентриковая  10 к-кт	Заглушка эксцентрика  7 шт	Шкант  8 шт	Направляющие ПВШ 500  2 к-кт
Гвоздь  12 шт	Шуруп 4x16  48 шт	Подпятник  6 шт	Шуруп 4x30  28 шт	Стяжка межсекционная  4 шт	Заглушка D 8мм  12 шт	Заглушка кабель-канал  2 шт

Порядок сборки

1. Перед сборкой определить место установки кровати, вскрыть упаковки и проверить комплектность и качество содержимого упаковок в соответствии с комплектовочной ведомостью. В случае обнаружения дефектов претензии принимаются только при наличии упаковки. Сборку рекомендуется производить силами профессиональных сборщиков мебели.

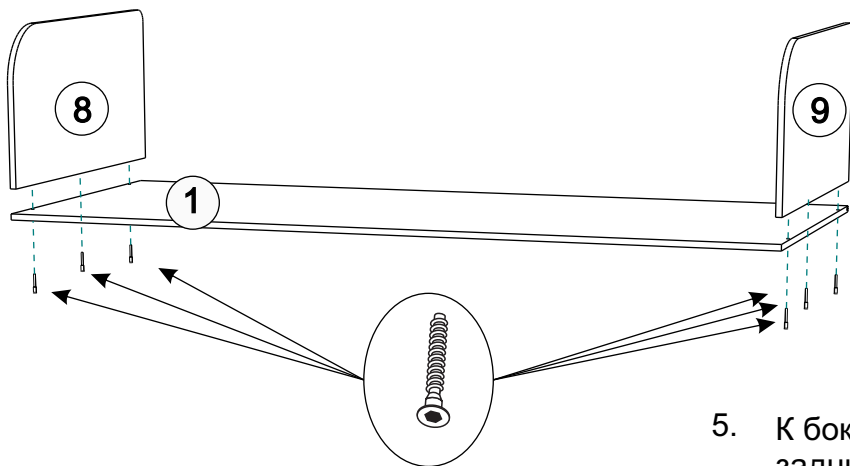
2. Перед началом сборки внимательно ознакомьтесь с инструкцией по сборке. Обязательно следуйте установленной последовательности в инструкции (1; 2; 3 и т. д.). Сборку производить на ровной чистой поверхности подложив на пол плотную ткань или гофрокартон от упаковки панелей.

3. На боковины 3 и 4 шурупами 4x30 приверните планки 22 и шурупами 4x16 приверните направляющие для ящиков. На царги 2 и 10 приверните планки 22 и 21 соответственно. На перегородку 11 приверните направляющие для ящиков. На боковины 3, 4 и перегородку 11 прибейте подпятники.

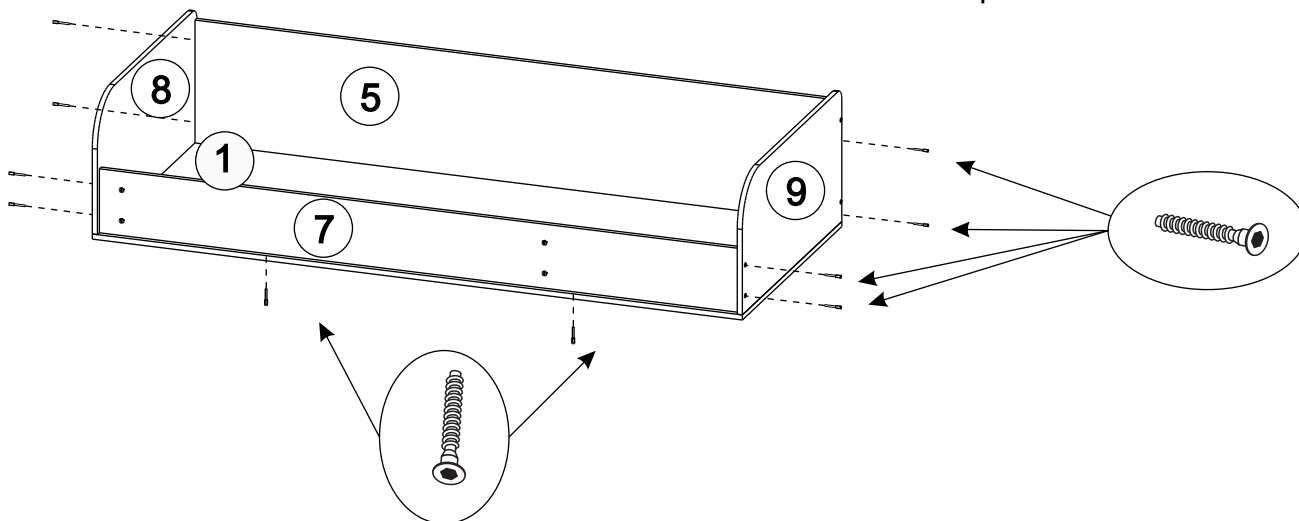


Порядок сборки верхнего модуля

4. При помощи евровинтов 6x50 соединить настил 1 с боковинами 8 и 9.

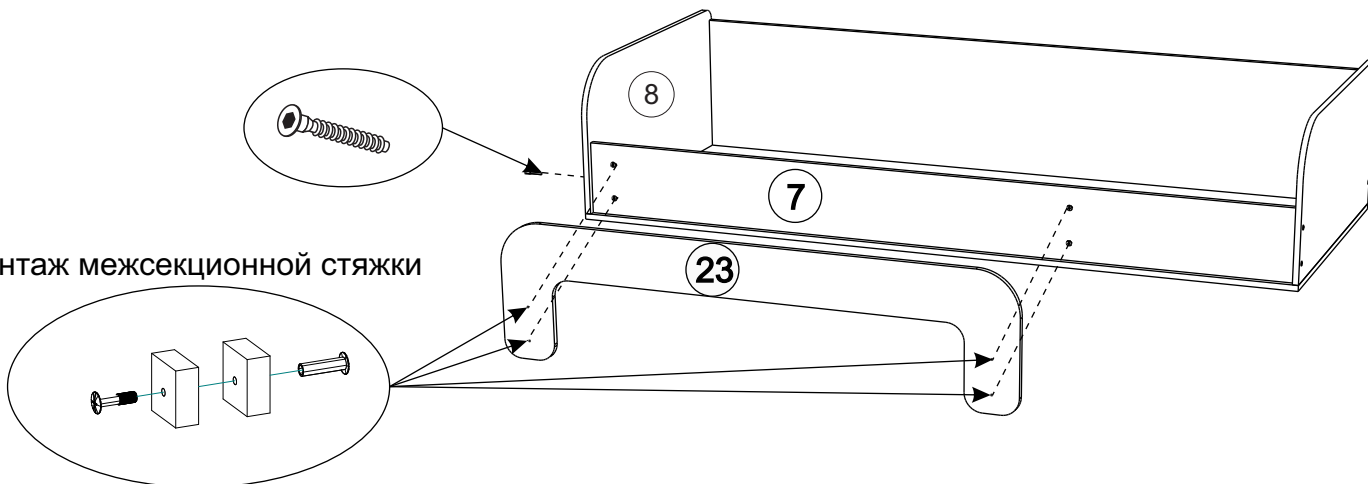


5. К боковинам 8 и 9 присоедините заднюю стенку 5 и царгу 7. После этого закрепите их с настилом 1.

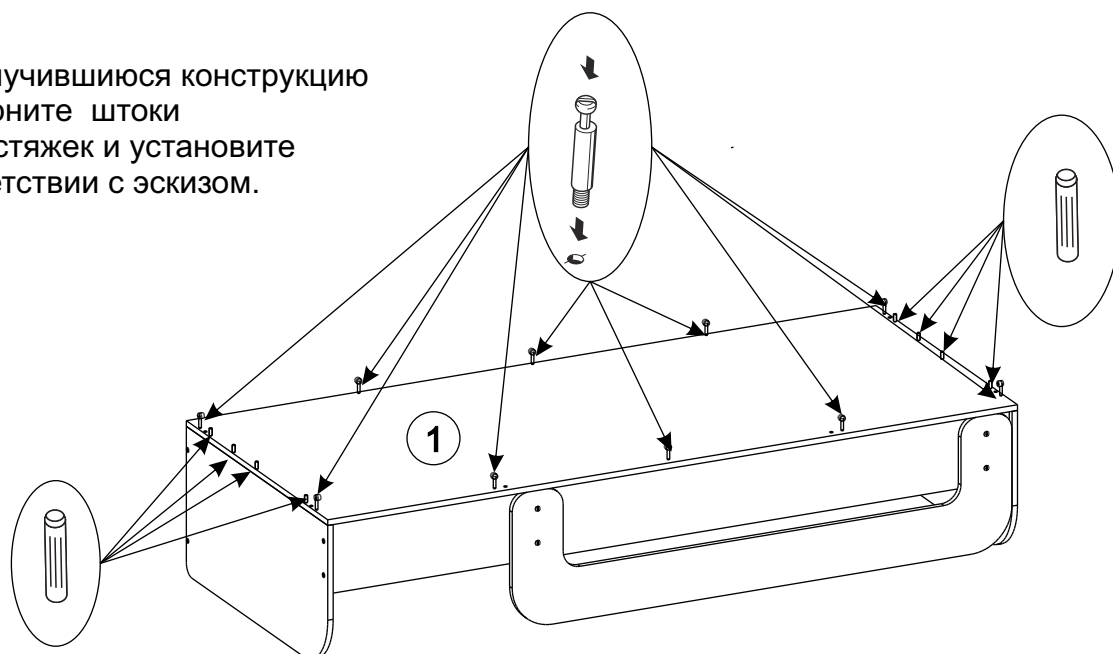


6. При помощи четырех межсекционных стяжек к царге 7 прикрепите панель 23, затем через боковину 8 притяните его еврошурупом 6x50.

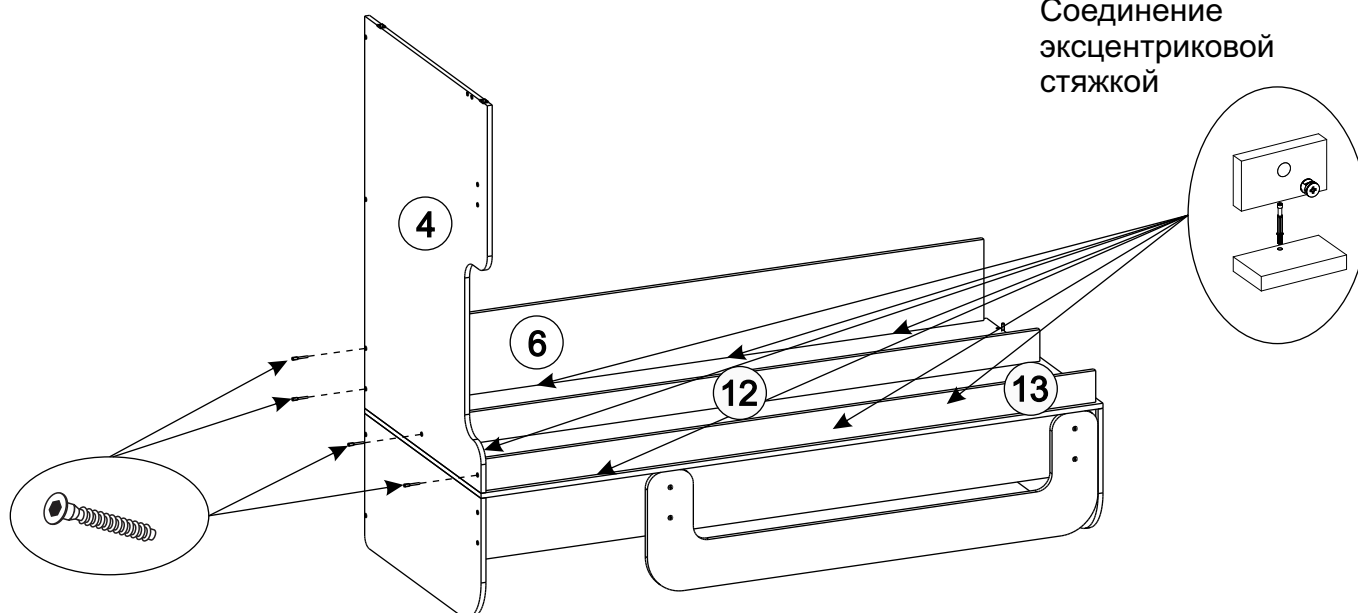
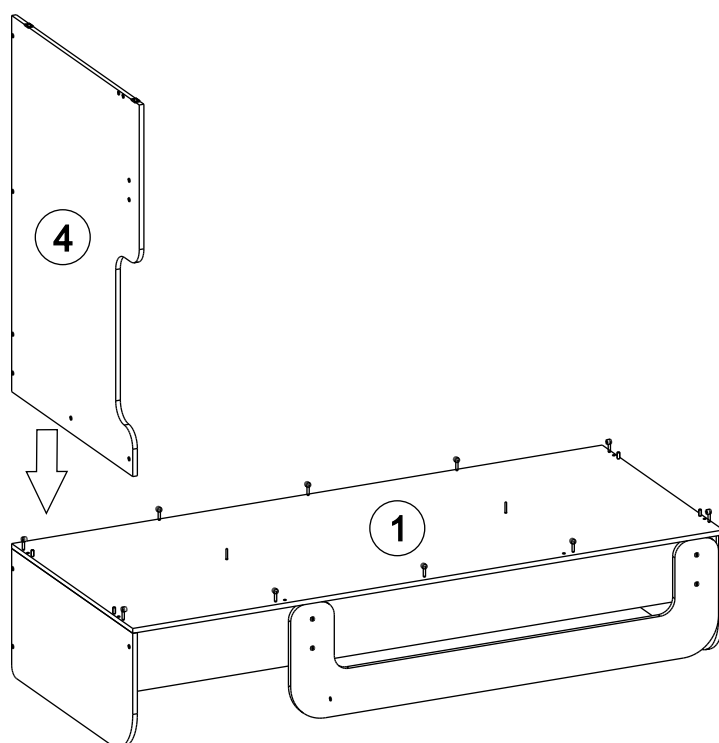
Монтаж межсекционной стяжки



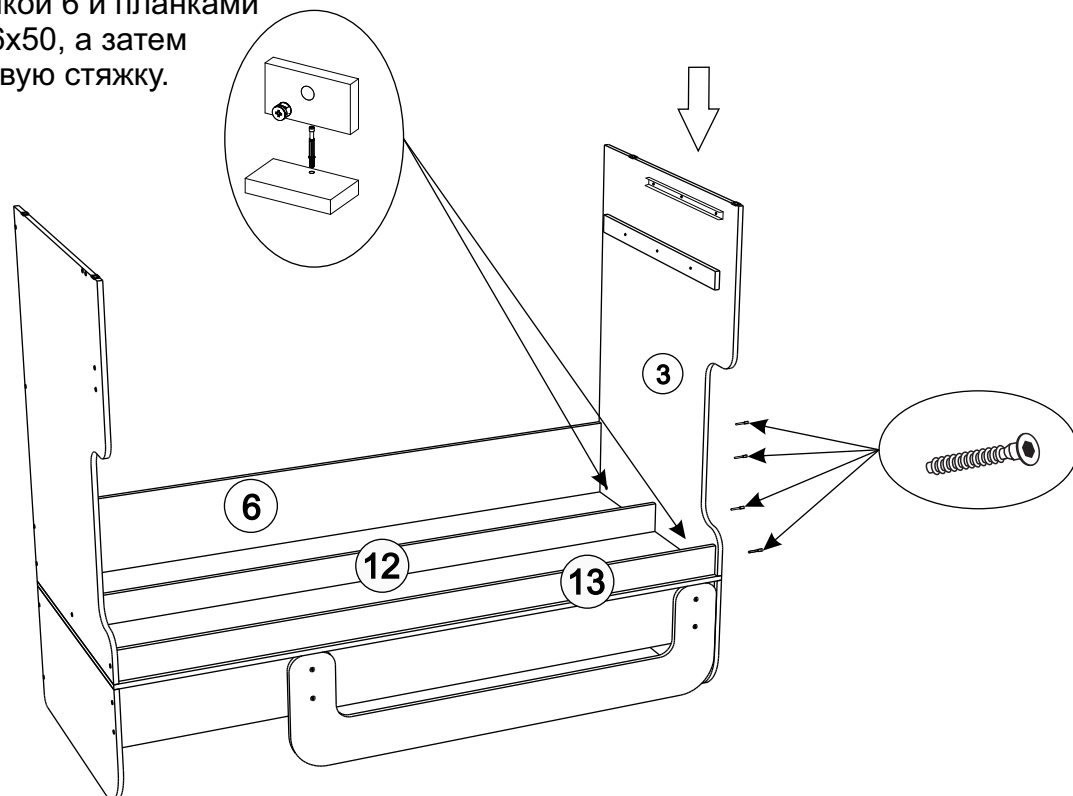
7. Переверните получившуюся конструкцию и в настил 1 вверните штоки эксцентриковых стяжек и установите шканты в соответствии с эскизом.



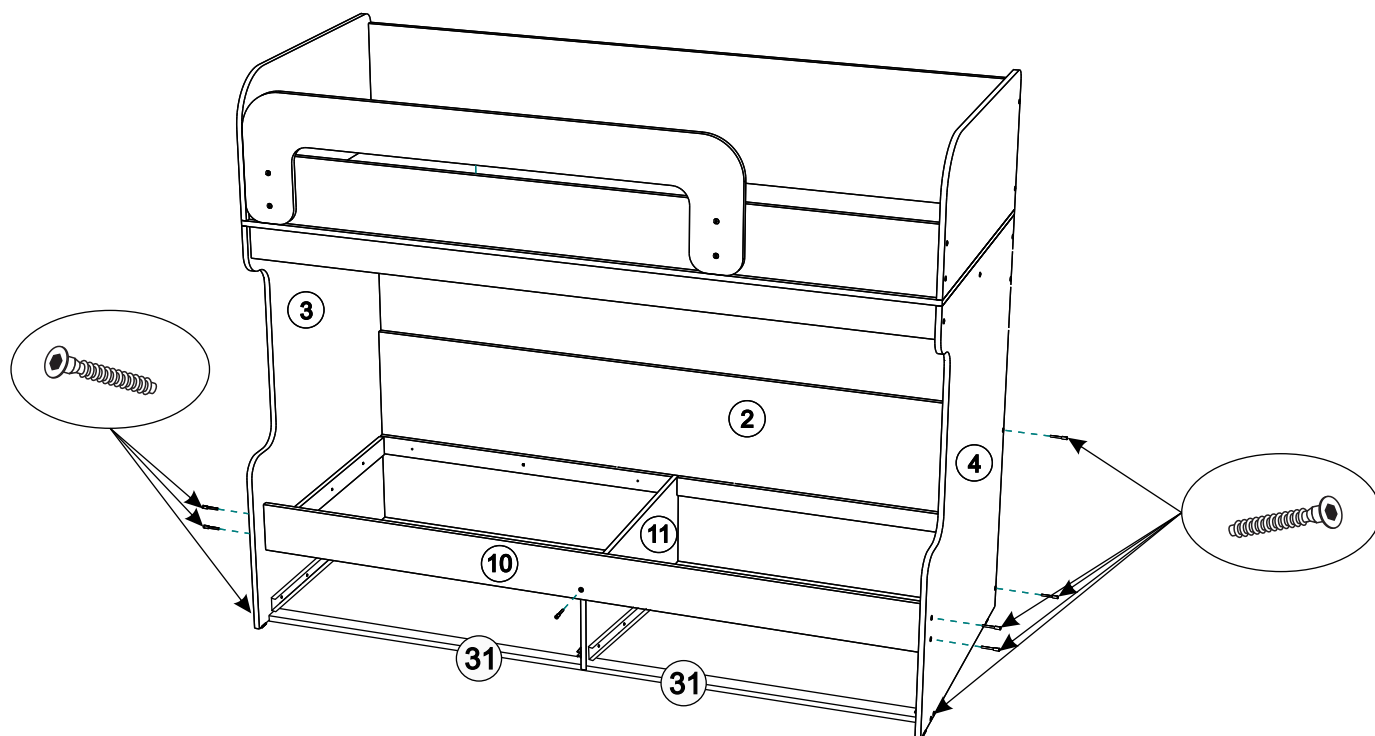
8. Установите боковину правую 4 на настил 1, сцентрировав положение шкантами и затяните эксцентриковую стяжку. Так же установите заднюю стенку 6 на настил 1, стяните боковину 3 и стенку 6 двумя евровинтами 6x50, а затем затяните эксцентриковую стяжку. Аналогичным образом закрепите планку 13. Евровинтом 6x50 соедините боковину 4 и планку 12.

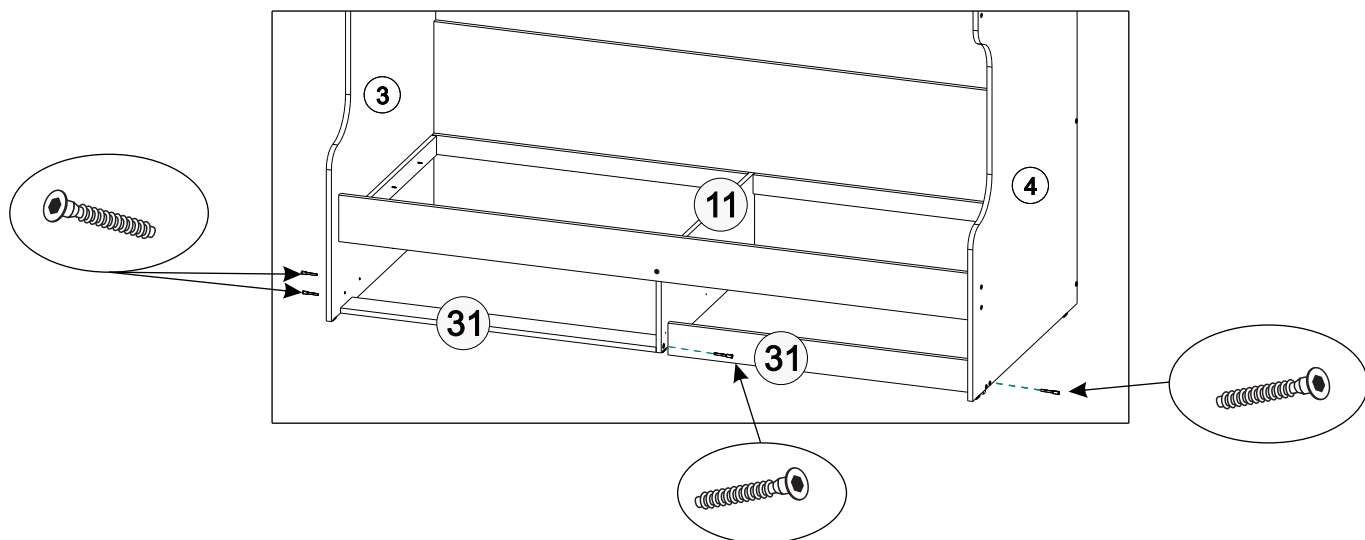


9. Установите боковину левую 3 на настил 1, сцентрировав положение шкантами и соедините её со стенкой 6 и планками 12 и 13 еровинтами 6x50, а затем затяните эксцентриковую стяжку.



10. Переверните собранную кровать. Соедините боковины 3 и 4 царгами 2 и 10 при помощи евровинтов 6x50. Вставьте перегородку 11 между царгами 2 и 10 и соедините евровинтами 6x50 перегородку 11 с царгами 2 и 10, а затем цоколя 31 установите следующим образом.

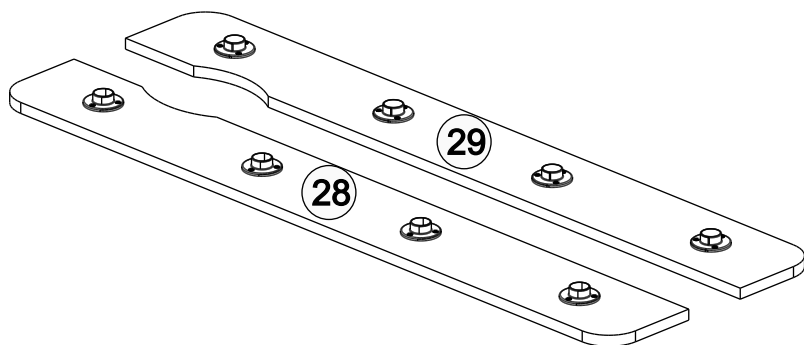




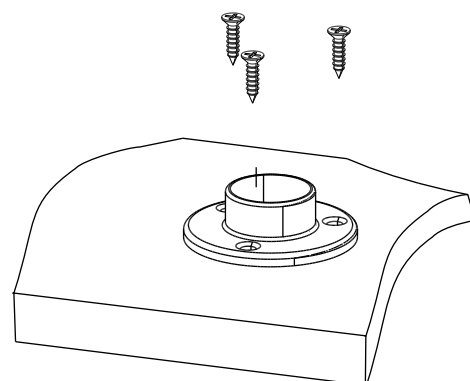
11. Соедините правый цокль 31 с перегородкой 11 и боковиной 4 завернув по одному евровинту с каждой стороны во второе отверстие от передней кромки и поверните цокль на 90 градусов. Установите левый цокль 31 соединив его с боковиной 3 двумя евровинтами и с перегородкой 11 одним евровинтом, установив его в переднее отверстие. Поверните правый цокль 31 и закрепите его вторым евровинтом с боковиной 4.

Сборка лестницы

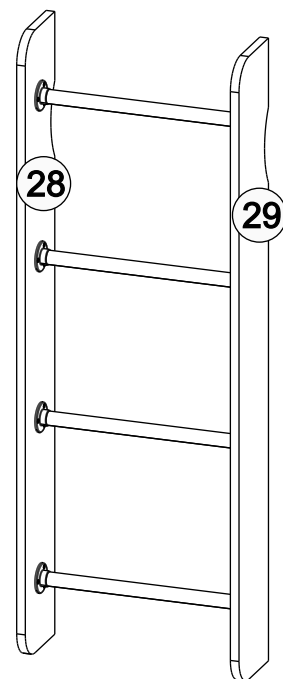
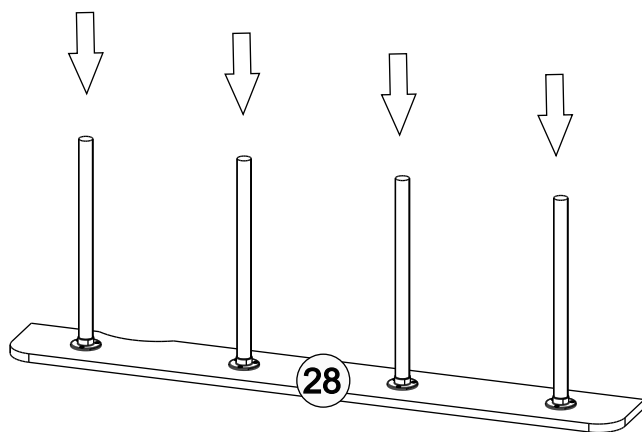
К боковинам лестницы 28 и 29 приверните фланцы для крепления трубы шурупами 4x16, совместив отверстие во фланце с отверстием в деталях.



Крепление фланцев для трубы 25



Вставьте четыре хромированные трубы в отверстия закрепленных на боковине 28 фланцев. Закрепите их. Затем наденьте на трубы боковину 29 и закрепите трубы стопорами находящимися во фланцах .



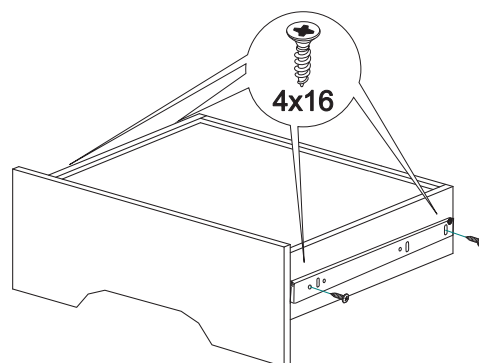
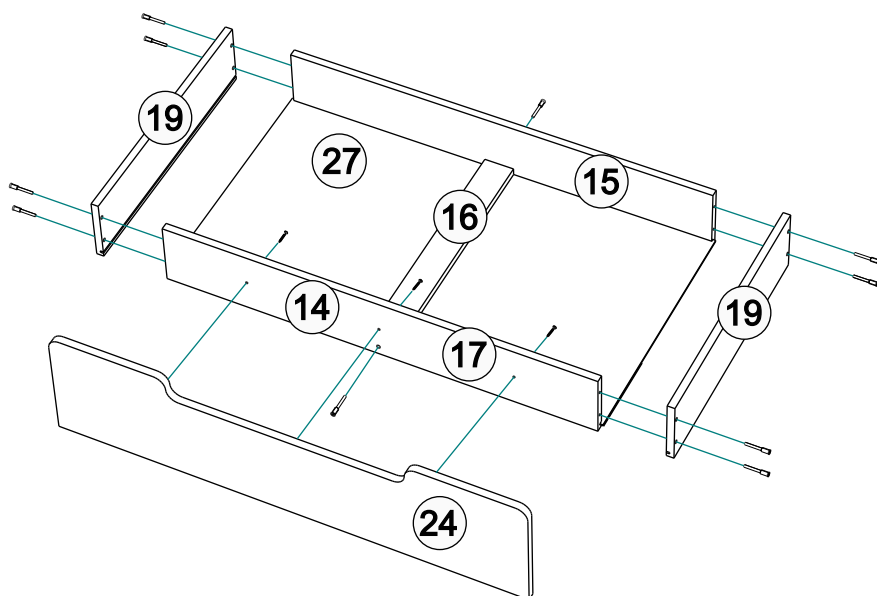
Сборка ящика

Боковины ящика 19 соедините с передней стенкой 14(для левого ящика), 17(для правого) евровинтами 6x50.

Вставьте в паз дно ящика 27 приверните заднюю стенку 15 и приверните планку 16.

Через переднюю панель 14,17 приверните шурупами 4x30 фасад ящика 24.

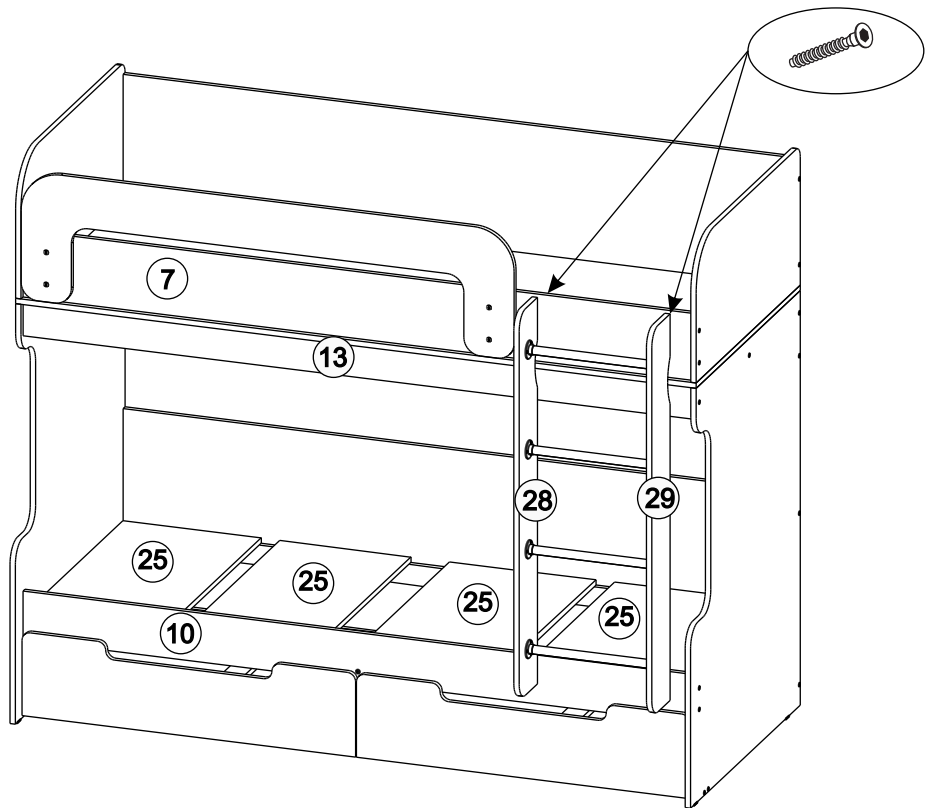
Переверните ящик и шурупами 4x16 закрепите направляющие.



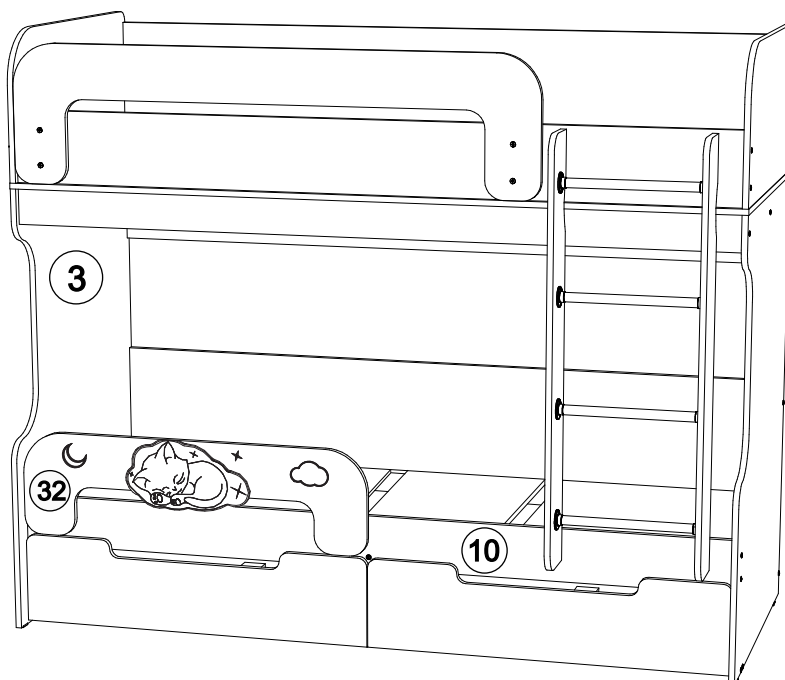
12. Положите внутрь кровати настилы 25 по углам и в середину кровати обеспечив равномерный зазор между ними.

Вставьте ящики на место.

Досверлите насквозь отверстия диаметром 8 мм в деталях 7, 10, 13, и собранную лестницу установите на кровать и закрепите её шестью еврошурупами 6x50 через отверстия в деталях 7, 10 и 13.



13. При необходимости, имеется возможность **приобрести дополнительно деталь** бортик кровати МДФ 32, который крепится через царгу 10 шурупами 4x30 и евровинтом к боковине 3.



Инструкция по уходу за мебелью и правила эксплуатации

Для поддержания надлежащего внешнего вида и увеличение срока эксплуатации рекомендуется соблюдать следующие общие правила:

1. Мебель должна эксплуатироваться в сухих и теплых помещениях, имеющих отопление и вентиляцию при температуре воздуха не ниже +1° и не выше +40°, относительной влажности 65-85%.
2. Расположение мебели ближе одного метра от отопительных приборов и других источников тепла, а также под прямыми солнечными лучами, вызывает ускоренное старение покрытия и деформацию мебельных щитов.
3. Поверхность деталей мебели следует оберегать от попадания влаги во избежание разбухания каркасов, фасадов и столешницы, отклеивания кромок на боковых поверхностях.
4. Следует оберегать поверхность мебели и ее конструктивные элементы от механических повреждений, которые могут быть вызваны воздействием твердых предметов, абразивных порошков, а также чрезмерными физическими нагрузками.
5. Изделия мебели необходимо устанавливать на ровные поверхности.
6. Рекомендуется для чистки преимущественно пользоваться мягкой тканью или замшей, смоченной и хорошо отжатой перед использованием. Всегда тщательно высушивайте (протирайте сухой тканью) смоченные участки по окончании чистки. Не следует использовать средства, обладающие абразивными свойствами, а также губки с покрытием из металлического волокнообразного или стружечного материала при чистке.
7. В процессе эксплуатации мебели возможно ослабление крепежной фурнитуры, необходимо осуществлять «затяжку» всех изделий металлофурнитуры, осуществляющих крепеж и регулировку узлов, обеспечивающих открывание и трансформацию подвижных элементов.

Общие технические указания по сборке.

Для удобства транспортировки и предохранения от повреждений, мебель поставляется в разобранном виде в индивидуальной упаковке. Вы можете собрать ее самостоятельно, либо воспользоваться услугами квалифицированных сборщиков. Не приступайте к сборке, не ознакомившись с инструкцией!

Проверить комплектность каждой упаковки, согласно комплектовочной ведомости. **При обнаружении дефектов или не комплектности к сборке не приступать. Обратитесь к продавцу.** ВНИМАНИЕ! Не рекомендуется одновременно вынимать детали из всех упаковок во избежание их смешивания (можете перепутать детали). Проверить наличие фурнитуры.

Во избежание перекосов и повреждений, а также загрязнения мебели, сборку производить на ровном полу, покрытом тканью или бумагой. Необходимо соблюдать осторожность, чтобы не повредить поверхность деталей. В сборке сложных и больших изделий желательно участие двух человек. Перед началом сборки необходимо определить расположение деталей в изделии в соответствии со схемами сборки и инструкцией.

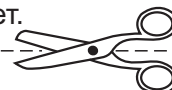
Производитель оставляет за собой право вносить незначительные изменения в конструкцию, не изменяющую внешний вид и дизайн изделия без предварительного уведомления.

Поставщик гарантирует соответствие товаров требованиям ГОСТа 16371-14 при соблюдении условий транспортировки, хранения, сборки (для мебели поставляемой в разобранном виде), эксплуатации.

Гарантийный срок эксплуатации мебели: детской и для общественных помещений - 18 месяцев, бытовой – 24 месяца. Гарантийный срок при розничной продаже через торговую сеть исчисляются со дня продажи мебели, но в пределах 30 месяцев со дня ее изготовления. Срок эксплуатации 10 лет.



Россия, 440054, г.Пенза,
ул. Аустрина, д. 139А
Телефон: +7(8412)20-20-37
E-mail: mif-penza@mail.ru
<http://mebelmif.ru>



отрезать и
приклеить

МС «Юниор-4», Кровать-чердак

Соответствует
ГОСТ 16371-14

Дата изготовления: 20____ год
Гарантийный срок эксплуатации 24 мес.
Срок службы изделия 10 лет.
Материал: ЛДСП