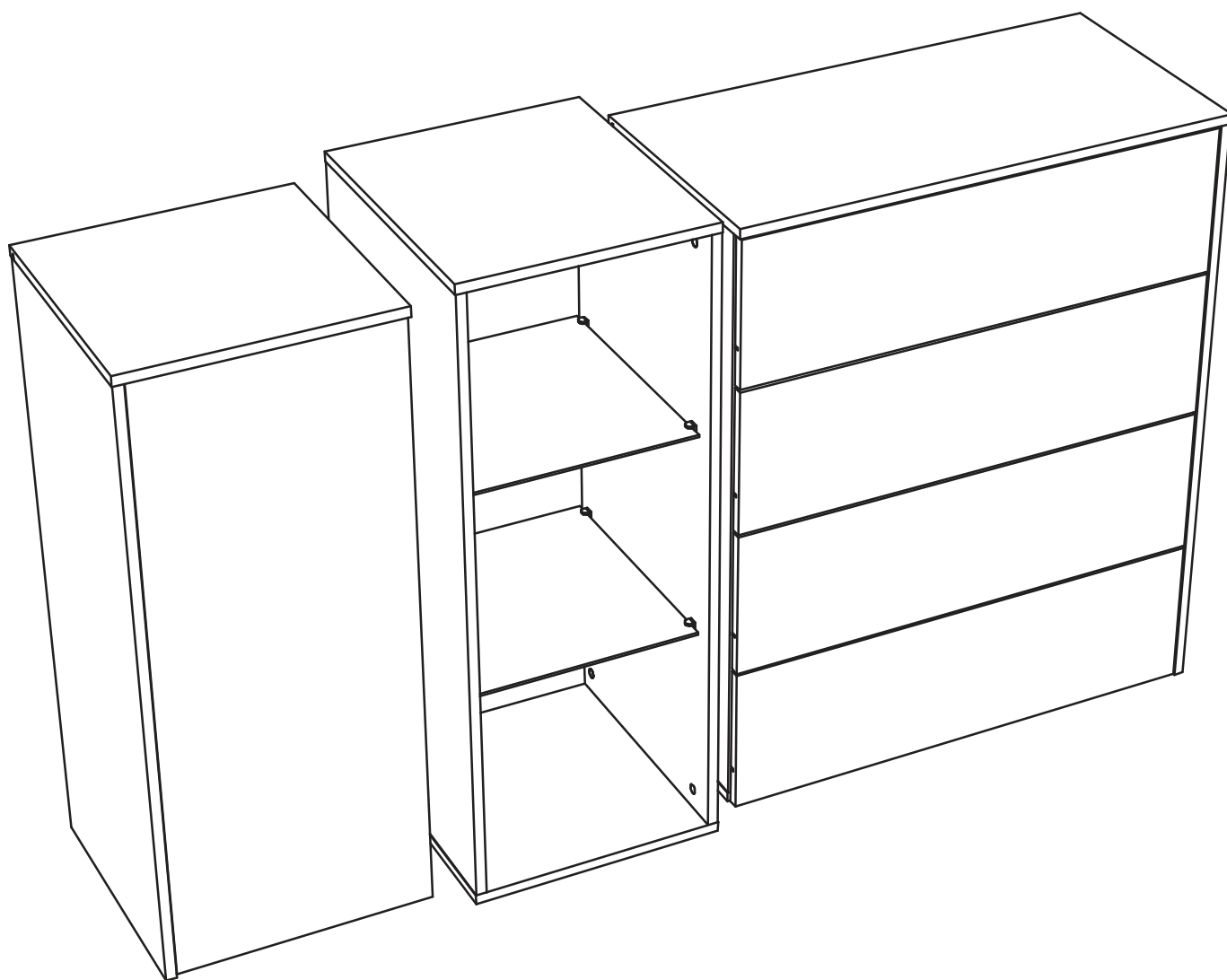


Мебельная компания «МИФ»
Паспорт изделия
Инструкция по сборке и эксплуатации мебели
Модульная система «Сплит»
Комод
1646x1052x454 (ШxВxГ)



МИФ
МЕБЕЛЬНАЯ КОМПАНИЯ

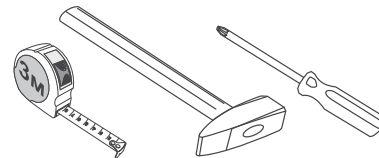
Россия, Пензенская область,
г. Пенза, ул. Аустрина, 139 а
Телефон: (8412) 20-20-37 (многоканальный)
(8412) 20-20-34, 20-20-35, 90-90-44
Электронная почта: mif-penza@mail.ru
Сайт: www.mebelmif.ru

Комплектовочная ведомость на детали

	Наименование	Размер (мм)		Кол-во шт.	№ по схеме
		Длина	Ширина		
Упаковка №1	Задняя стенка (ЛХДФ)	972	400	1	1
	Задняя стенка (ЛХДФ)	972	398	2	2
	Дно ящика (ЛХДФ)	744	348	4	3
	Боковина правая	976	415	1	4
	Боковина ящика	140	350	4	5
	Боковина ящика	140	350	4	6
	Задняя стенка ящика	730	140	4	7
	Полка	386	373	1	8
	Крышка	822	415	1	9
	Крышка	805	394	1	10
	Боковина левая	960	394	1	11
	Фасад	972	400	1	12
	Фасад	240	800	4	13
	Боковина правая	960	394	1	14
	Боковина левая	976	415	1	15
	Крышка	405	394	1	16
	Крышка	422	415	1	17
	Крышка	454	402	2	18
	Боковина	1000	454	2	19
	Задняя стенка	999	367	1	20
Упаковка №2	Стеклополка	400	360	2	21
Упаковка №3	Фурнитура			1	

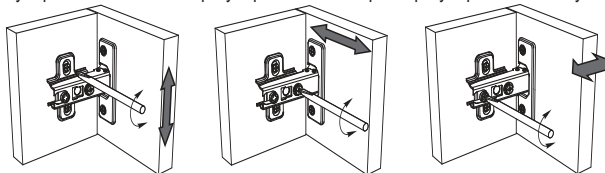
Сборку рекомендуется производить с помощью специалиста, так как неправильная сборка может привести к нежелательным последствиям. Инструкция даст Вам необходимые рекомендации по сборке, порядка которого просим Вас придерживаться. Перед сборкой внимательно ознакомьтесь с инструкцией, проверьте комплектность фурнитуры и разберите ее по назначению.

необходимый инструмент для сборки



*также необходим инструмент для сверления отверстий диаметром 5-6 мм.

Регулирование зазоров и положения дверей с петлями
 регулирование по высоте регулирование по ширине регулирование по глубине



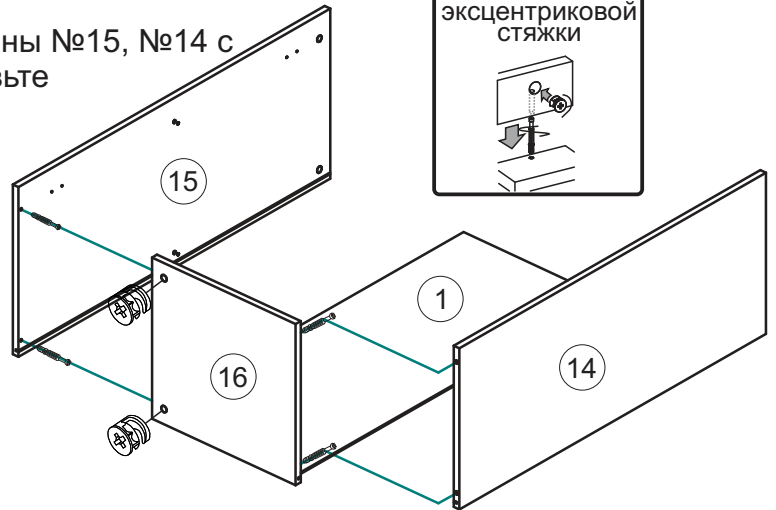
			1 шт	16 шт	4 шт	2 шт
2 шт	1 шт	16 шт	1 шт	44 к-кт	36 шт	8 шт
12 шт	1 шт	8 шт	24 шт	4 к-кт	56 шт	48 шт

Схема сборки модуля:

1. Сборку следует проводить вдвоём в сухом помещении на ровной поверхности. Перед сборкой определить место установки изделия, вскрыть все упаковки, закрепить необходимую фурнитуру по наметкам согласно инструкции. После этого можно приступать к дальнейшей сборке.

2. Начните сборку с левой тумбы.

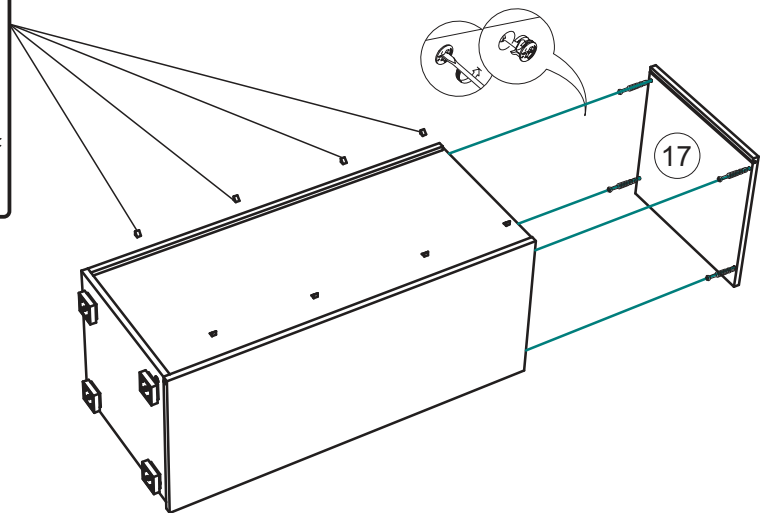
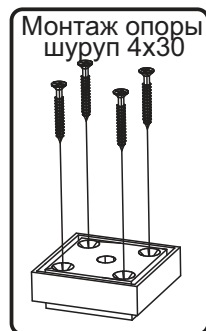
Соедините эксцентриковыми стяжками боковины №15, №14 с крышкой №16. В пазы боковин и крышки вставьте заднюю стенку №1.



3. С использованием эксцентриковых стяжек соедините крышку №17 с боковинами №14, №15.

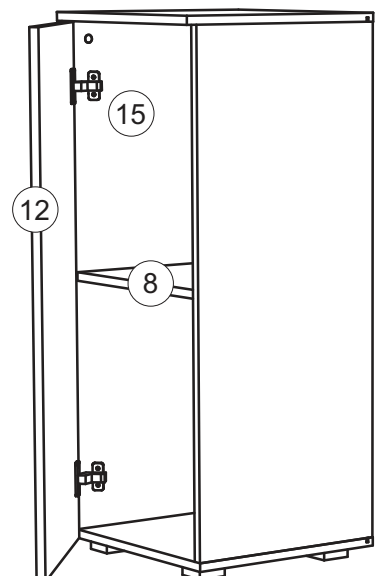
Шурупами 4x30 прикрутите опоры к крышке №16.

Уголками закрепите заднюю стенку №1.



4. Используя внутренние петли и шурупы 4x16 закрепите фасад №12 к боковине №15.

Вставьте в боковины №14, №15 полкодержатели и установите полку №8.

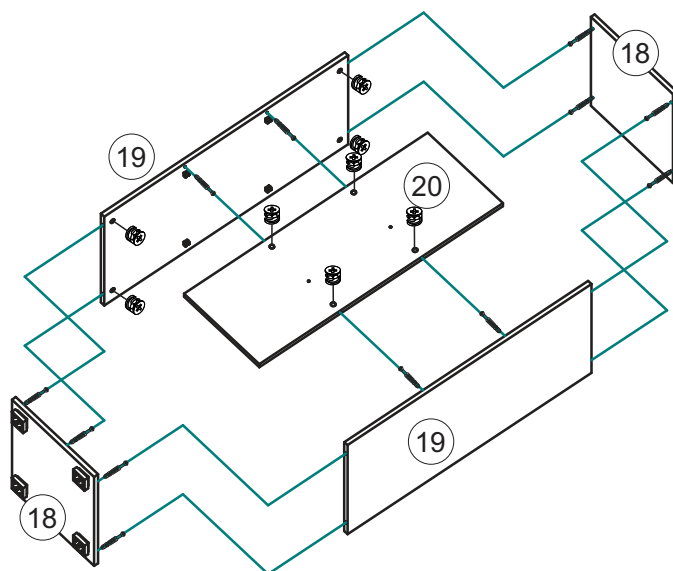
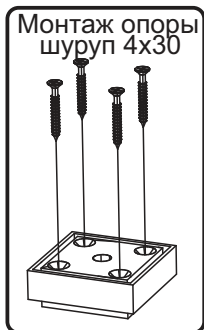


6. Затем соберите среднюю часть комода. Для этого с использованием эксцентриковых стяжек соедините боковины №19 с задней стенкой №20.

После этими же эксцентриковыми стяжками соедините крышки №18 с боковинами №19.

Далее шурупами 4x30 прикрутите опоры к крышке №18.

В боковины №19 вставьте стеклодержатели.



7. Через заднюю стенку №20 просуньте провода светодиодной подсветки, закрепите ее на стеклополе и установите стеклянную полку. Затем подключите подсветку к сети 220в через блок питания, разветвитель как показано на схеме приведенной ниже.

Установка подсветки проводится специалистом, имеющим допуск к работе с электричеством.

В комплект входят: клипса светодиодная, блок питания, разветвитель. Дополнительные провода приобретаются отдельно и в комплекте не предусмотрены.

Клипса светодиодная



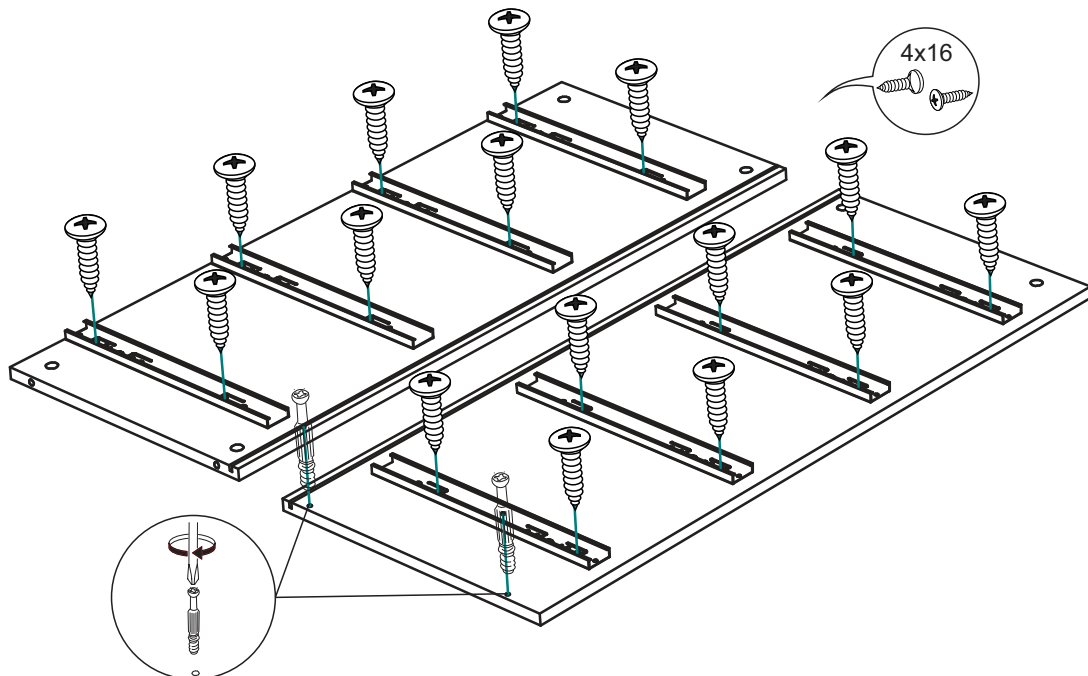
Блок питания

Разветвитель

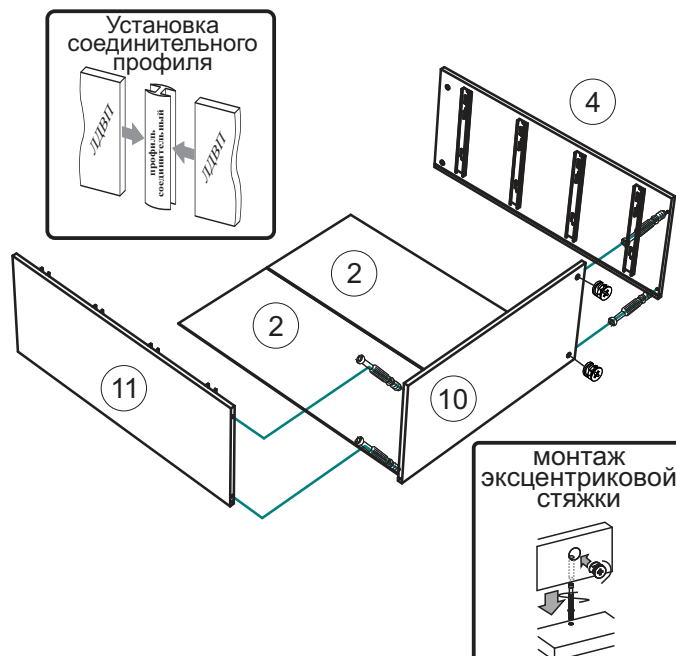
8. Приступите к сборке правой части комода.

Сперва на боковины №4, №11 шурупами 4x16 прикрутите направляющие.

В боковину №4 вкрутите штоки эксцентриковых стяжек.



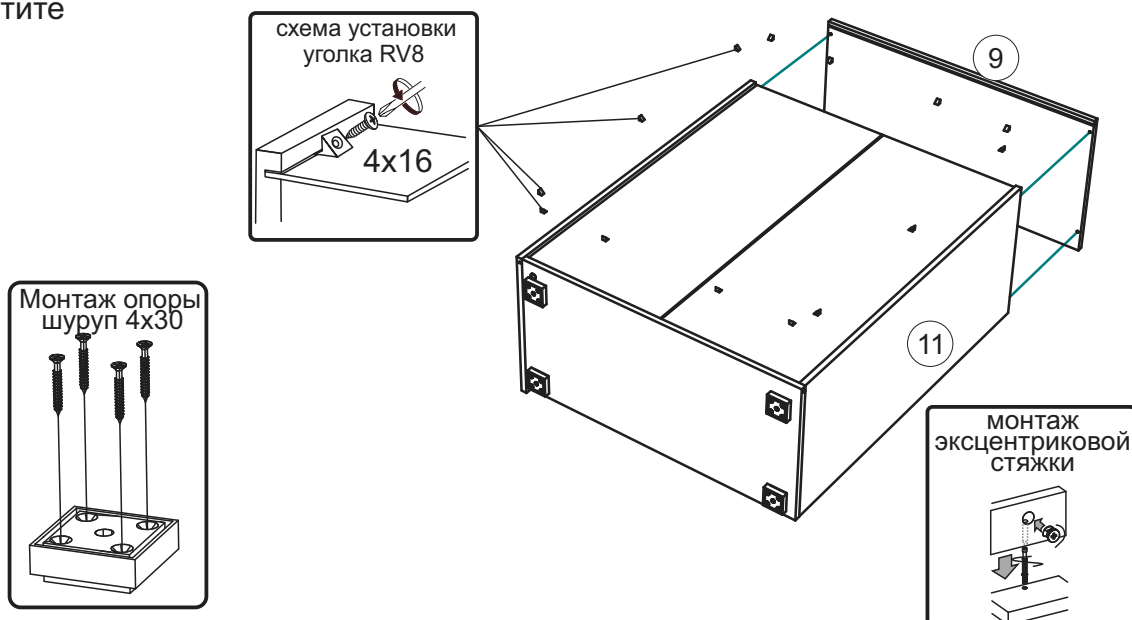
9. Соберите правый каркас тумбы. Для этого соедините эксцентриковыми стяжками крышку №10 с боковинами №4, №11, вставьте в пазы задние стенки №2.



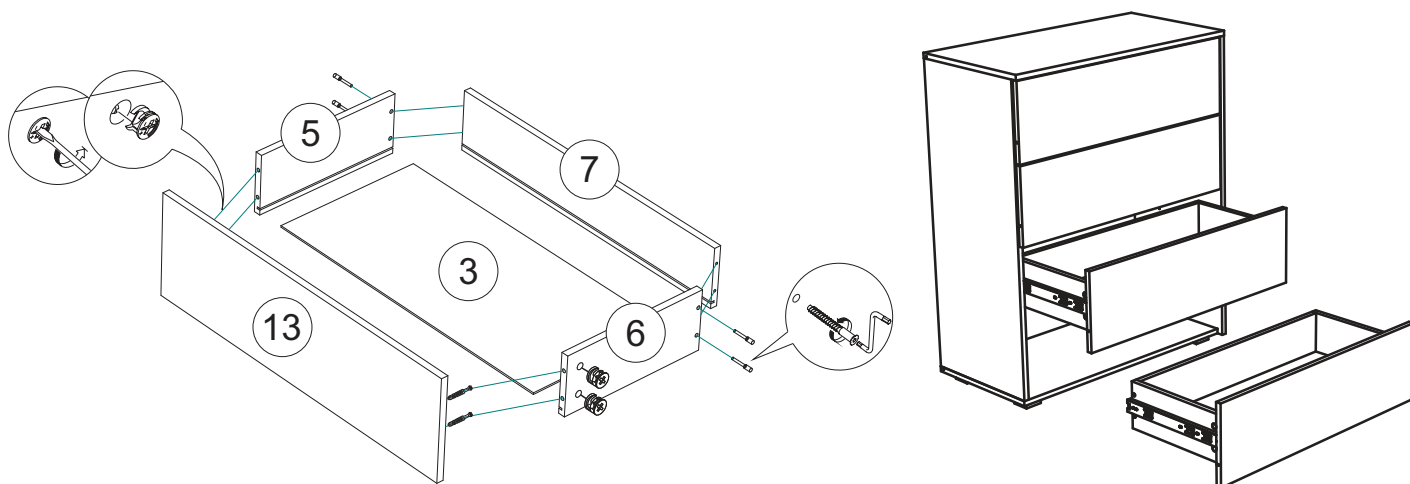
10. С использованием эксцентриковых стяжек соедините крышку №9 с боковинами №4, №11.

Шурупами 4x30 прикрутите опоры к крышке №10.

Уголками закрепите задние стенки №2.



11. Соберите ящики по нижеуказанной схеме и вставьте их в тумбу.



Инструкция по уходу за мебелью и правила эксплуатации

Для поддержания надлежащего внешнего вида и увеличение срока эксплуатации рекомендуется соблюдать следующие общие правила:

1. Мебель должна эксплуатироваться в сухих и теплых помещениях, имеющих отопление и вентиляцию при температуре воздуха не ниже +1° и не выше +40°, относительной влажности 65-85%.
2. Расположение мебели ближе одного метра от отопительных приборов и других источников тепла, а также под прямыми солнечными лучами, вызывает ускоренное старение покрытия и деформацию мебельных щитов.
3. Поверхность деталей мебели следует оберегать от попадания влаги во избежание разбухания каркасов, фасадов и столешницы, отклеивания кромок на боковых поверхностях.
4. Следует оберегать поверхность мебели и ее конструктивные элементы от механических повреждений, которые могут быть вызваны воздействием твердых предметов, абразивных порошков, а также чрезмерными физическими нагрузками.
5. Изделия мебели необходимо устанавливать на ровные поверхности.
6. Рекомендуется для чистки преимущественно пользоваться мягкой тканью или замшей, смоченной и хорошо отжатой перед использованием. Всегда тщательно высушивайте (протирайте сухой тканью) смоченные участки по окончании чистки. Не следует использовать средства, обладающие абразивными свойствами, а также губки с покрытием из металлического волокнообразного или стружечного материала при чистке.
7. В процессе эксплуатации мебели возможно ослабление крепежной фурнитуры, необходимо осуществлять «затяжку» всех изделий металлофурнитуры, осуществляющих крепеж и регулировку узлов, обеспечивающих открывание и трансформацию подвижных элементов.

Общие технические указания по сборке.

Для удобства транспортировки и предохранения от повреждений, мебель поставляется в разобранном виде в индивидуальной упаковке. Вы можете собрать ее самостоятельно, либо воспользоваться услугами квалифицированных сборщиков. Не приступайте к сборке, не ознакомившись с инструкцией!

Проверить комплектность каждой упаковки, согласно комплектовочной ведомости. **При обнаружении дефектов или не комплектности к сборке не приступать. Обратитесь к продавцу.** ВНИМАНИЕ! Не рекомендуется одновременно вынимать детали из всех упаковок во избежание их смешивания (можете перепутать детали). Проверить наличие фурнитуры.

Во избежание перекосов и повреждений, а также загрязнения мебели, сборку производить на ровном полу, покрытом тканью или бумагой. Необходимо соблюдать осторожность, чтобы не повредить поверхность деталей. В сборке сложных и больших изделий желательно участие двух человек. Перед началом сборки необходимо определить расположение деталей в изделии в соответствии со схемами сборки и инструкцией.

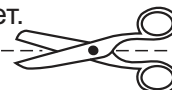
Производитель оставляет за собой право вносить незначительные изменения в конструкцию, не изменяющую внешний вид и дизайн изделия без предварительного уведомления.

Поставщик гарантирует соответствие товаров требованиям ГОСТа 16371-14 при соблюдении условий транспортировки, хранения, сборки (для мебели поставляемой в разобранном виде), эксплуатации.

Гарантийный срок эксплуатации мебели: детской и для общественных помещений - 18 месяцев, бытовой – 24 месяца. Гарантийный срок при розничной продаже через торговую сеть исчисляются со дня продажи мебели, но в пределах 30 месяцев со дня ее изготовления. Срок эксплуатации 10 лет.



Россия, 440054, г. Пенза,
ул. Аустрина, д. 139А
Телефон: +7(8412)20-20-37
E-mail: mif-penza@mail.ru
<http://mebelmif.ru>



отрезать и
приклеить

МС «Сплит» Комод

Соответствует
ГОСТ 16371-14

Дата изготовления: 20____ год
Гарантийный срок эксплуатации 24 мес.
Срок службы изделия 10 лет.
Материал: ЛДСП