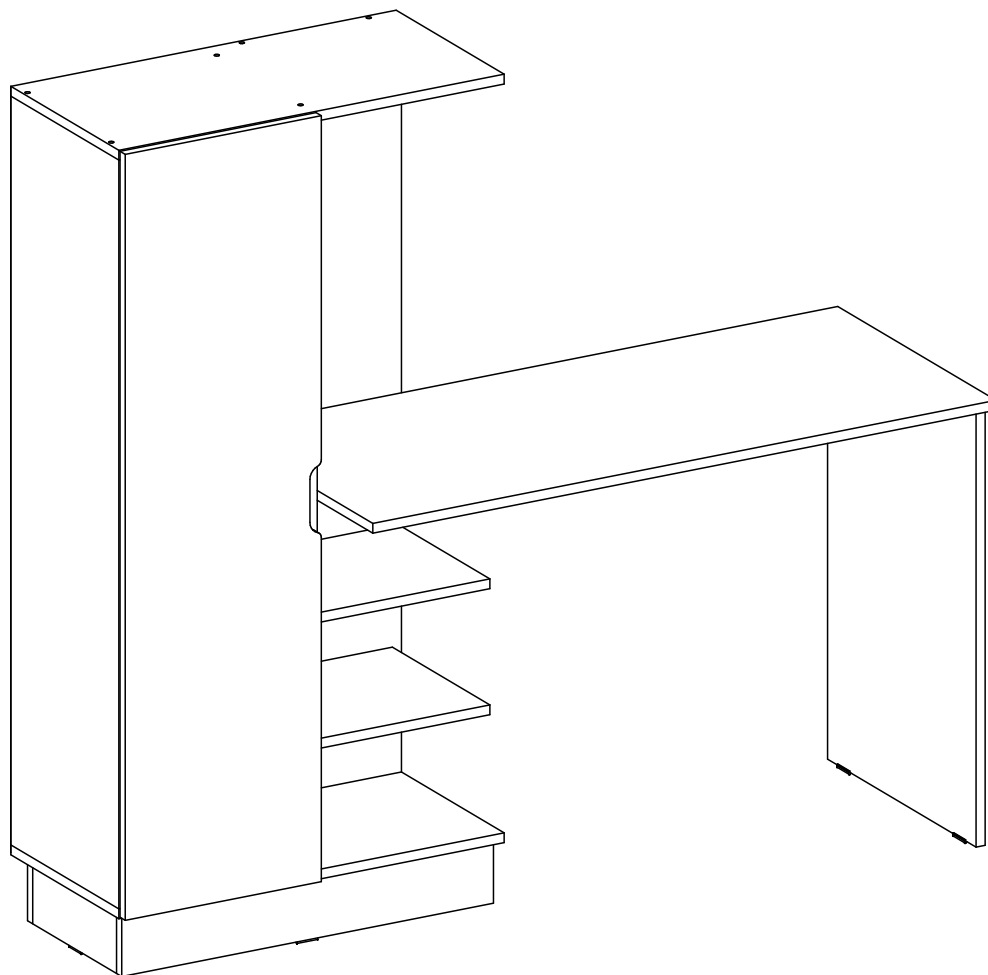


Мебельная компания «МИФ»
Паспорт изделия
Инструкция по сборке и эксплуатации
мебели

Модульная система «Юниор-4»
Стол компьютерный
1450x1350x500 (ШxВxГ)



МИФ
МЕБЕЛЬНАЯ КОМПАНИЯ

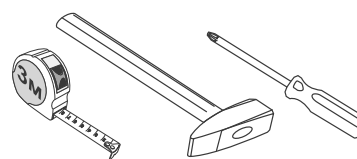
Россия, Пензенская область,
г. Пенза, ул. Аустрина, 139 а
Телефон: (8412) 20-20-37 (многоканальный)
(8412) 20-20-34, 20-20-35, 90-90-44
Электронная почта: mif-penza@mail.ru
Сайт: www.mebelmif.ru

Комплектовочная ведомость на детали и фурнитуру

№ упаковки	Наименование	Размер (мм)		Кол-во (шт)	№ по схеме
		Длина	Ширина		
№1	Задняя стенка (ДВП)	1246	346	1	1
	Полка	314	298	1	5
	Боковина	1218	330	1	6
	Боковина	1218	330	1	7
	Крышка	680	330	2	8
	Полка	316	300	3	11
	Задняя стенка	1218	330	1	13
	Комплект фурнитуры			1	
№2	Цоколь	656	100	2	2
	Цоколь	256	100	2	3
	Царга	1082	190	1	4
	Полка	314	298	1	5
	Крышка	1100	484	1	10
	Боковина	717	454	1	12
№3	Створка	1246	346	1	14

Полкодержатель  12шт	Петля накладная 90°  2шт	Евровинт 6x50  26 шт	Заглушка для евровинта  26 шт	Гвоздь 2x20  30шт
Уголок 20x20  14шт	Подпятник  6 шт	Шуруп 4x16  36 шт	Шуруп 4x30  4 шт	Ключ для евровинта  1 шт

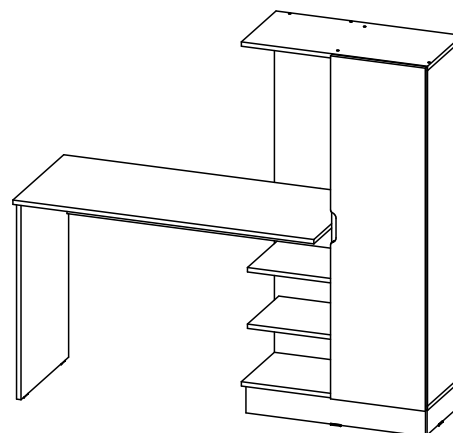
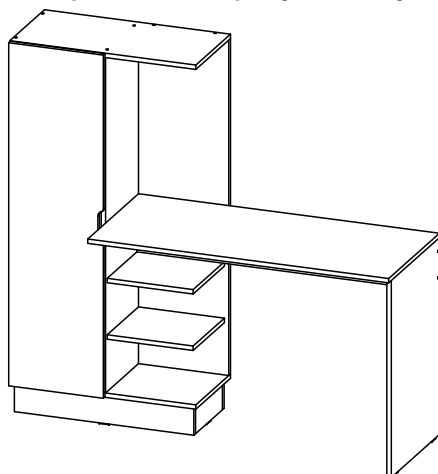
необходимый инструмент для сборки



*также необходим инструмент для сверления отверстий диаметром 5-6 мм.

Сборку рекомендуется производить с помощью специалиста, так как неправильная сборка может привести к нежелательным последствиям. Инструкция даст Вам необходимые рекомендации по сборке, порядка которого просим Вас придерживаться. Перед сборкой внимательно ознакомьтесь с инструкцией, проверьте комплектность фурнитуры и разберите ее по назначению.

Изделие может собираться на правую и левую стороны, на схеме показана сборка на левую сторону!

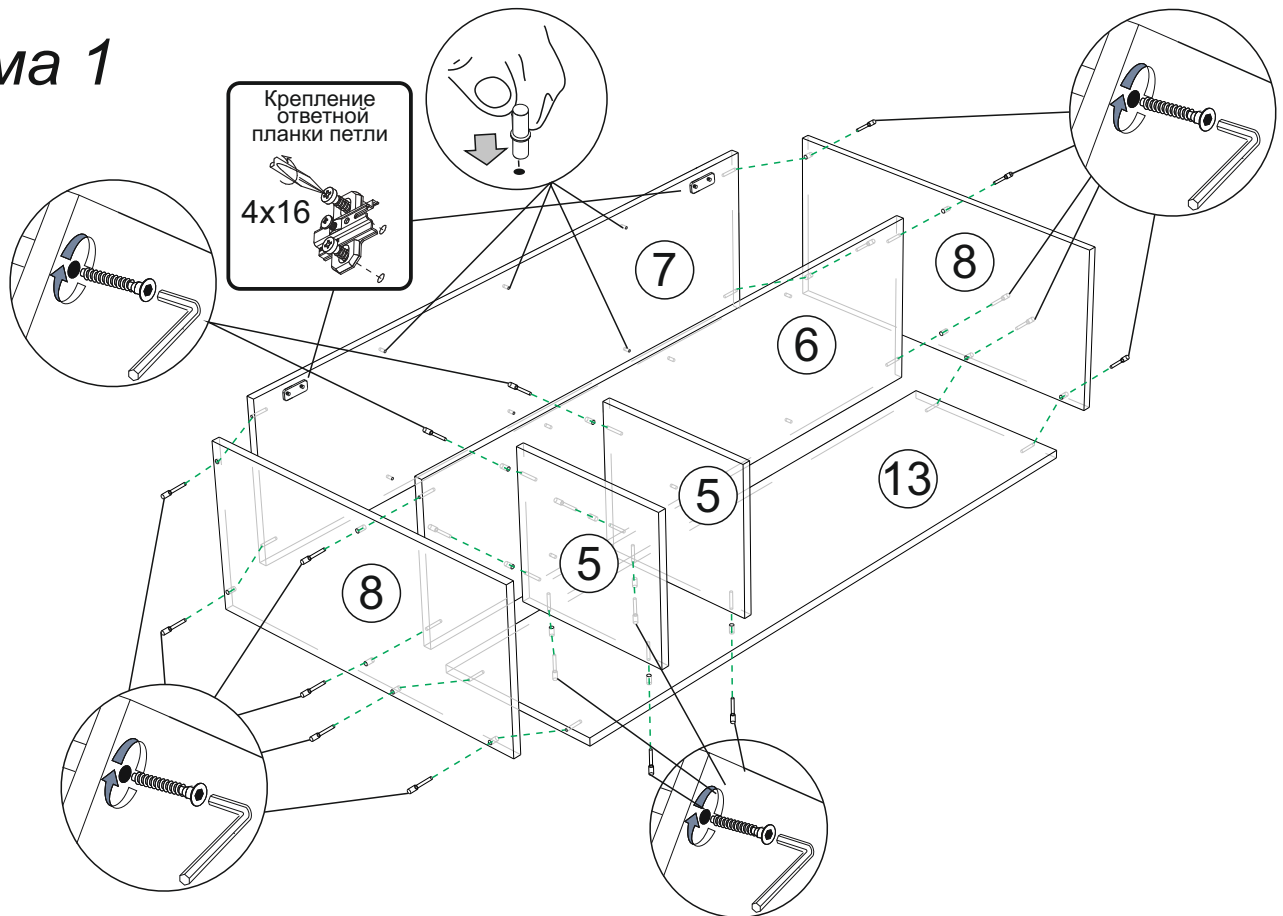


Порядок сборки: Стол компьютерный

1. Сборку необходимо производить вдвоём на чистой, ровной поверхности. Предварительно, перед сборкой определить место установки изделия. Вскрыть пакеты и согласно схеме сборки прикрепить необходимую фурнитуру в отверстия. После этого можно приступать к сборке.

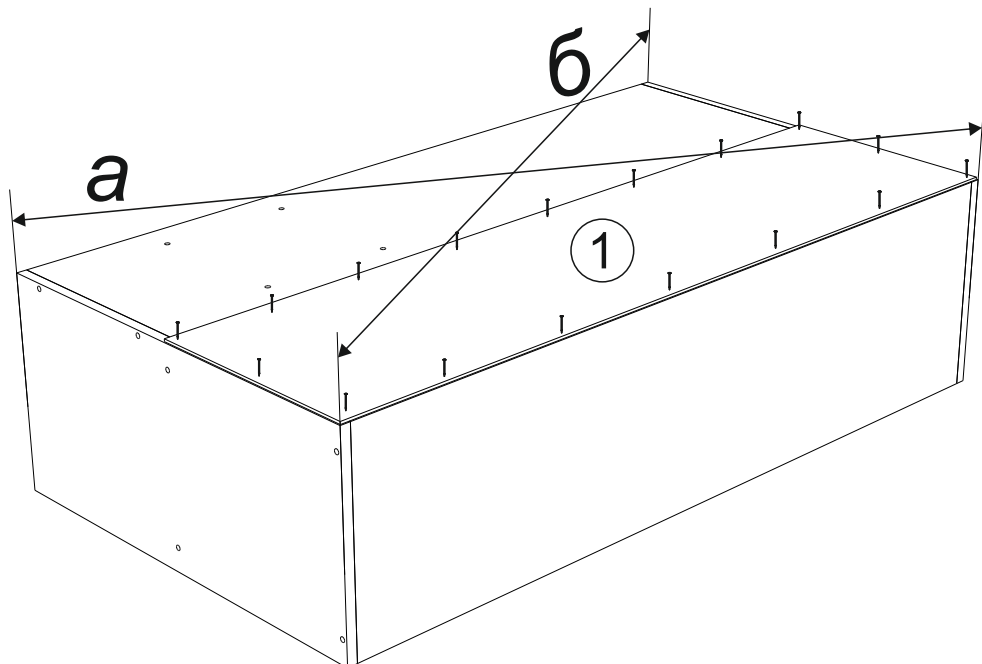
2. Шурупами 4x16 закрепите ответные планки петель к боковине 7. Евровинтами закрепите к верхней крышке №8 боковину №6 и №7, затем закрепите полки №5 к боковине №6, далее закрепите нижнюю крышку №8 и заднюю стенку №13 как показано на схеме 1.

Схема 1



3. Чтобы установить заднюю стенку №1, необходимо собранную конструкцию перевернуть лицевой стороной вниз. Замерить, с помощью рулетки, и уровнять диагонали ($a=b$). Наложите заднюю стенку и аккуратно, не нарушая диагоналей, прибейте ЛДВП гвоздями с шагом 130-150мм как показано на схеме 2.

схема 2



4. Прибейте к деталям №2 и №3 пластиковые подпятники, затем с помощью уголков 20x20 и шурупов 4x16 закрепите между собой цоколи, проверьте и уровняйте диагонали собранной конструкции как показано на схеме 3.

5. Установите шкаф в вертикальном положении нижней крышкой вверх, затем расположите собранную конструкцию цоколя на нижней крышке, уровняйте с помощью рулетки расстояния от цоколя до краев крышки и аккуратно не сдвигая цоколь, закрепите его к крышке шурупами 4x16 через уголки 20x20 как показано на схеме 4.

схема 3

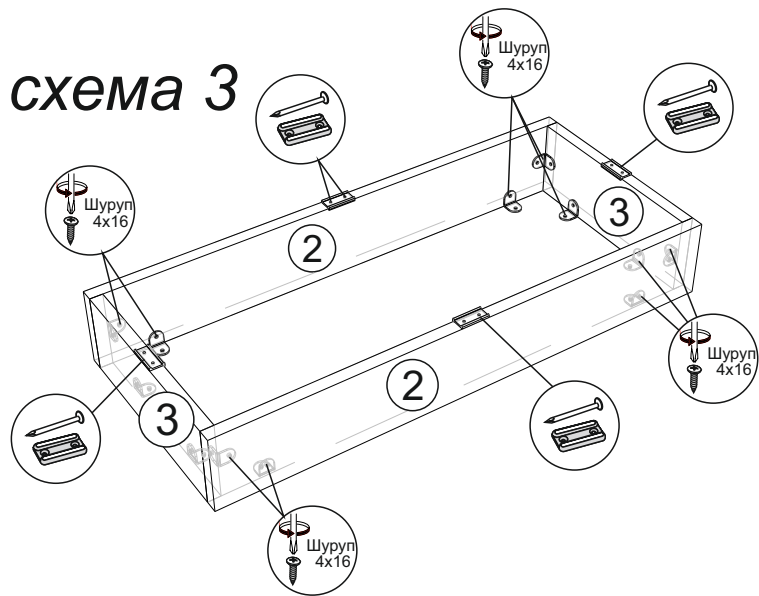
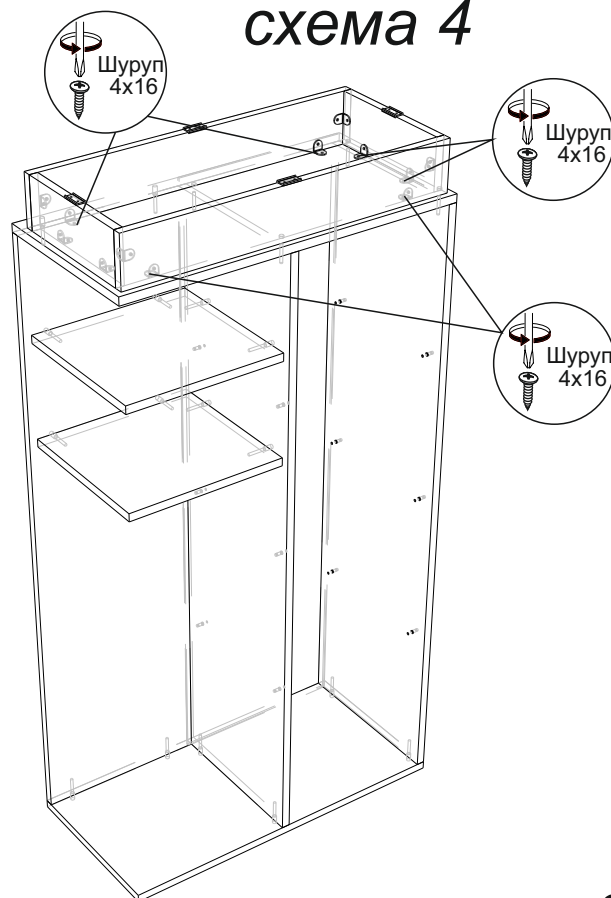


схема 4



6. Закрепите между собой царгу №4 и боковину №12 с помощью евровинтов, закрепите к боковине №12 уголки 20x20 шурупами 4x16, прибейте к боковине №12 пластиковые подпятники как показано на схеме 5.

схема 5

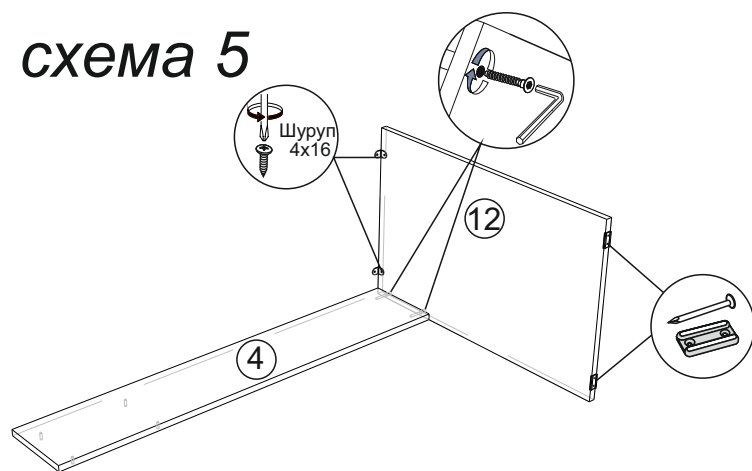
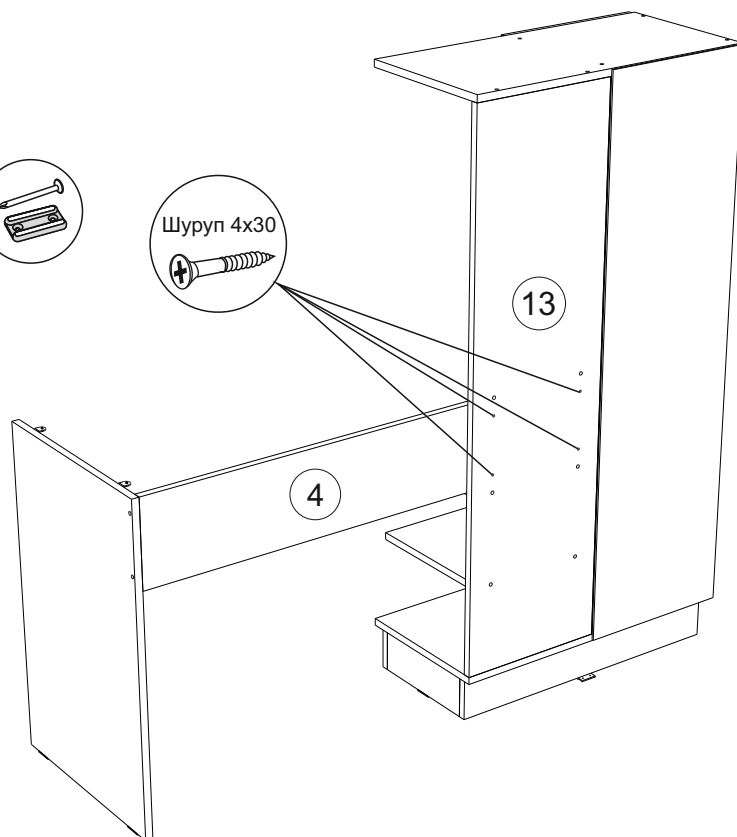


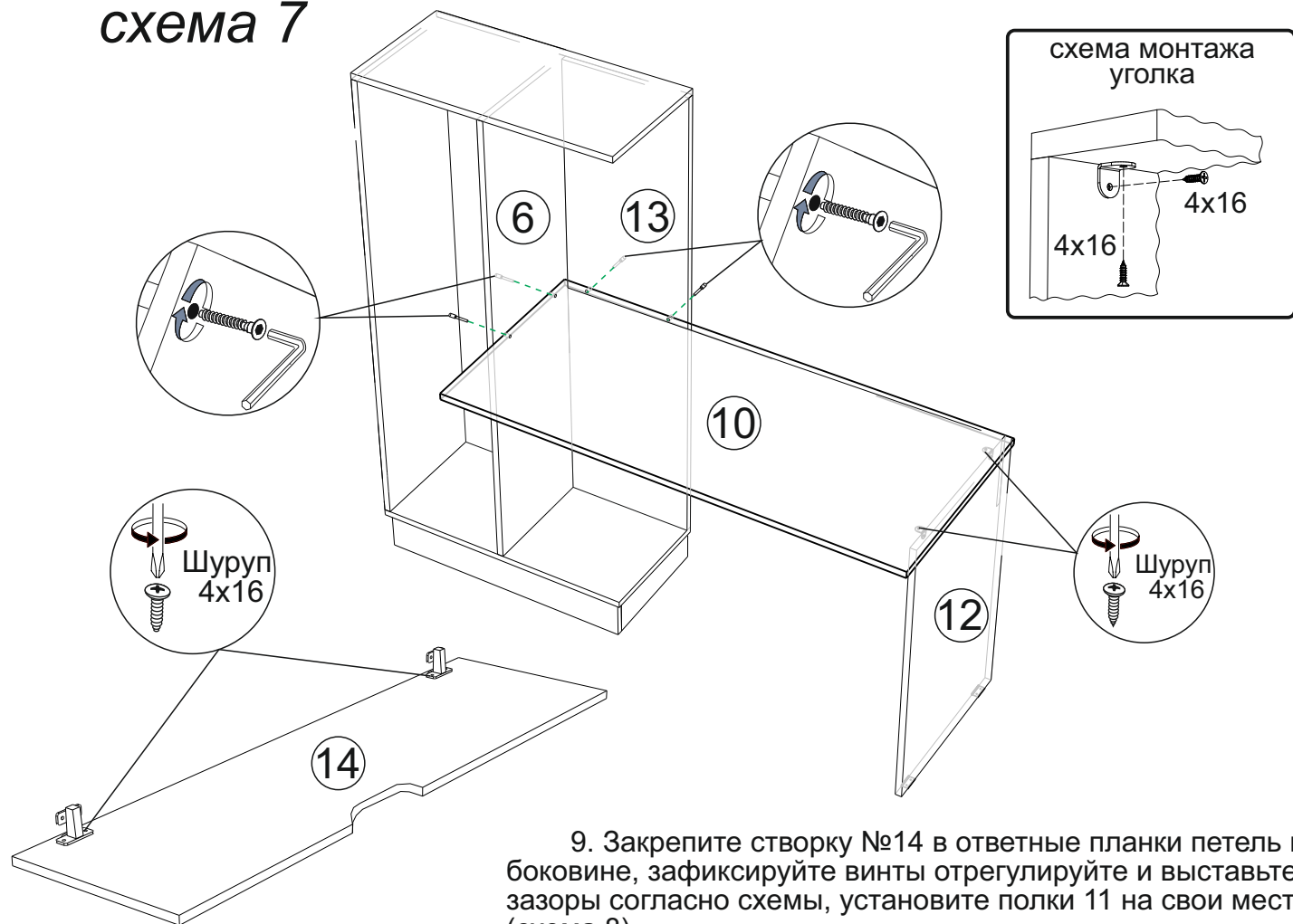
схема 6

7. Установите шкаф в вертикальном положении на цоколь, присоедините к шкафу собранную конструкцию из царги и боковины, затем закрепите царгу 4 к задней стенке шкафа 13 с помощью шурупов 4x30 как показано на схеме 6.



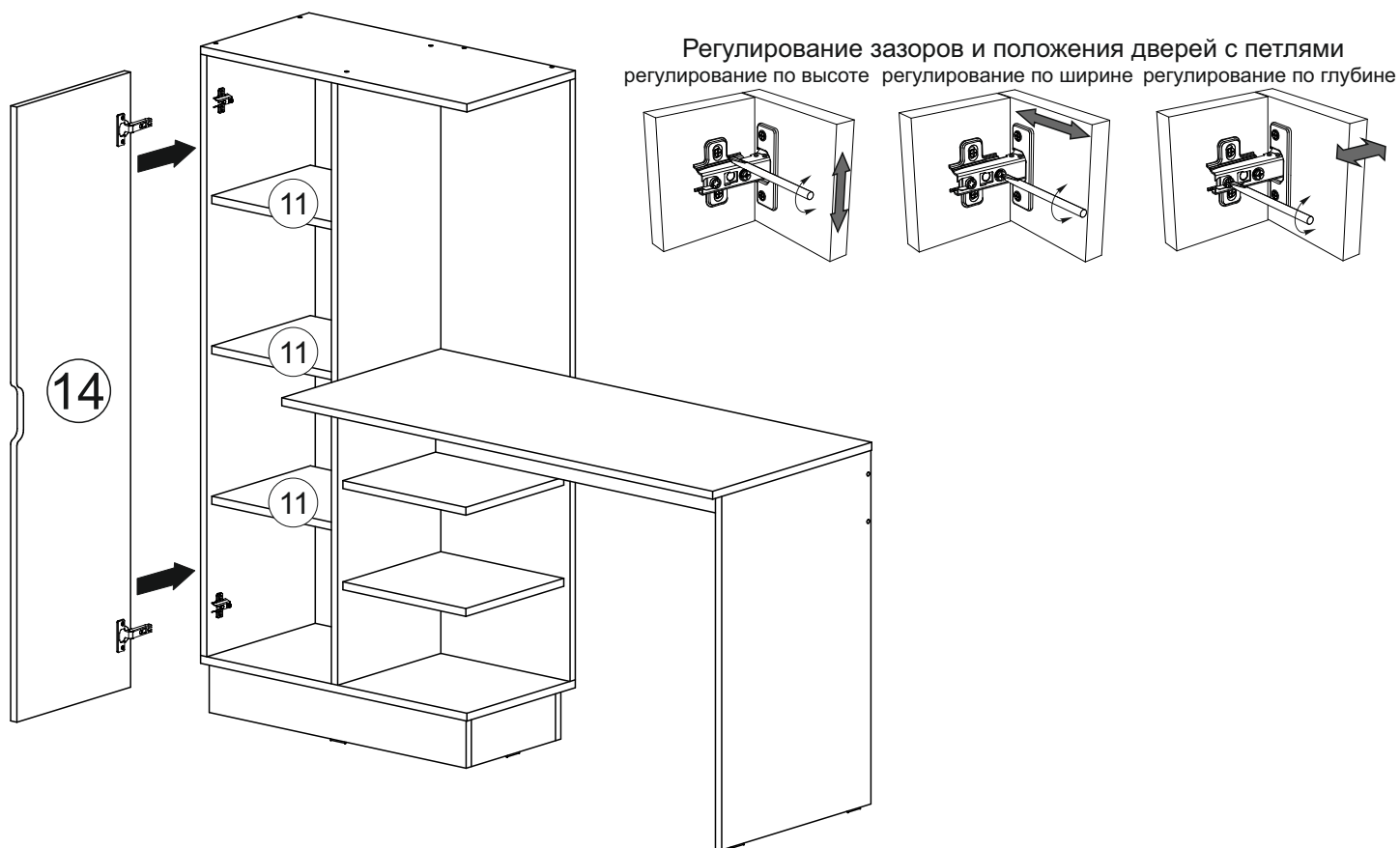
8. Закрепите крышку №10 к боковине №6 и к задней стенке №13 с помощью евровинтов, затем закрепите к боковине №12 с помощью шурупов 4x16 через уголки 20x20. Закрепите к створке №14 петли с помощью шурупов 4x16.

схема 7



9. Закрепите створку №14 в ответные планки петель на боковине, зафиксируйте винты отрегулируйте и выставьте зазоры согласно схеме, установите полки 11 на свои места (схема 8).

схема 8



Инструкция по уходу за мебелью и правила эксплуатации

Для поддержания надлежащего внешнего вида и увеличение срока эксплуатации рекомендуется соблюдать следующие общие правила:

1. Мебель должна эксплуатироваться в сухих и теплых помещениях, имеющих отопление и вентиляцию при температуре воздуха не ниже +1° и не выше +40°, относительной влажности 65-85%.
2. Расположение мебели ближе одного метра от отопительных приборов и других источников тепла, а также под прямыми солнечными лучами, вызывает ускоренное старение покрытия и деформацию мебельных щитов.
3. Поверхность деталей мебели следует оберегать от попадания влаги во избежание разбухания каркасов, фасадов и столешницы, отклеивания кромок на боковых поверхностях.
4. Следует оберегать поверхность мебели и ее конструктивные элементы от механических повреждений, которые могут быть вызваны воздействием твердых предметов, абразивных порошков, а также чрезмерными физическими нагрузками.
5. Изделия мебели необходимо устанавливать на ровные поверхности.
6. Рекомендуется для чистки преимущественно пользоваться мягкой тканью или замшей, смоченной и хорошо отжатой перед использованием. Всегда тщательно высушивайте (протирайте сухой тканью) смоченные участки по окончании чистки. Не следует использовать средства, обладающие абразивными свойствами, а также губки с покрытием из металлического волокнообразного или стружечного материала при чистке.
7. В процессе эксплуатации мебели возможно ослабление крепежной фурнитуры, необходимо осуществлять «затяжку» всех изделий металлофурнитуры, осуществляющих крепеж и регулировку узлов, обеспечивающих открывание и трансформацию подвижных элементов.

Общие технические указания по сборке.

Для удобства транспортировки и предохранения от повреждений, мебель поставляется в разобранном виде в индивидуальной упаковке. Вы можете собрать ее самостоятельно, либо воспользоваться услугами квалифицированных сборщиков. Не приступайте к сборке, не ознакомившись с инструкцией!

Проверить комплектность каждой упаковки, согласно комплектовочной ведомости. **При обнаружении дефектов или не комплектности к сборке не приступать. Обратитесь к продавцу.** ВНИМАНИЕ! Не рекомендуется одновременно вынимать детали из всех упаковок во избежание их смешивания (можете перепутать детали). Проверить наличие фурнитуры.

Во избежание перекосов и повреждений, а также загрязнения мебели, сборку производить на ровном полу, покрытом тканью или бумагой. Необходимо соблюдать осторожность, чтобы не повредить поверхность деталей. В сборке сложных и больших изделий желательно участие двух человек. Перед началом сборки необходимо определить расположение деталей в изделии в соответствии со схемами сборки и инструкцией.

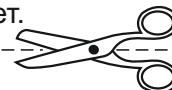
Производитель оставляет за собой право вносить незначительные изменения в конструкцию, не изменяющую внешний вид и дизайн изделия без предварительного уведомления.

Поставщик гарантирует соответствие товаров требованиям ГОСТа 16371-14 при соблюдении условий транспортировки, хранения, сборки (для мебели поставляемой в разобранном виде), эксплуатации.

Гарантийный срок эксплуатации мебели: детской и для общественных помещений - 18 месяцев, бытовой - 24 месяца. Гарантийный срок при розничной продаже через торговую сеть исчисляются со дня продажи мебели, но в пределах 30 месяцев со дня ее изготовления. Срок эксплуатации 10 лет.



Россия, 440054, г.Пенза,
ул. Аустрина, д. 139А
Телефон: +7(8412)20-20-37
E-mail: mif-penza@mail.ru
<http://mebelmif.ru>



отрезать и
приклеить

МС «Юниор-4» Стол компьютерный

Соответствует
ГОСТ 16371-93
ТР ТС 025/2012
TC RU C-RU.AI24.B.01044.

Дата изготовления: 20 _____ год
Гарантийный срок эксплуатации 24 мес.
Срок службы изделия 10 лет.
Материал: ЛДСП МДФ