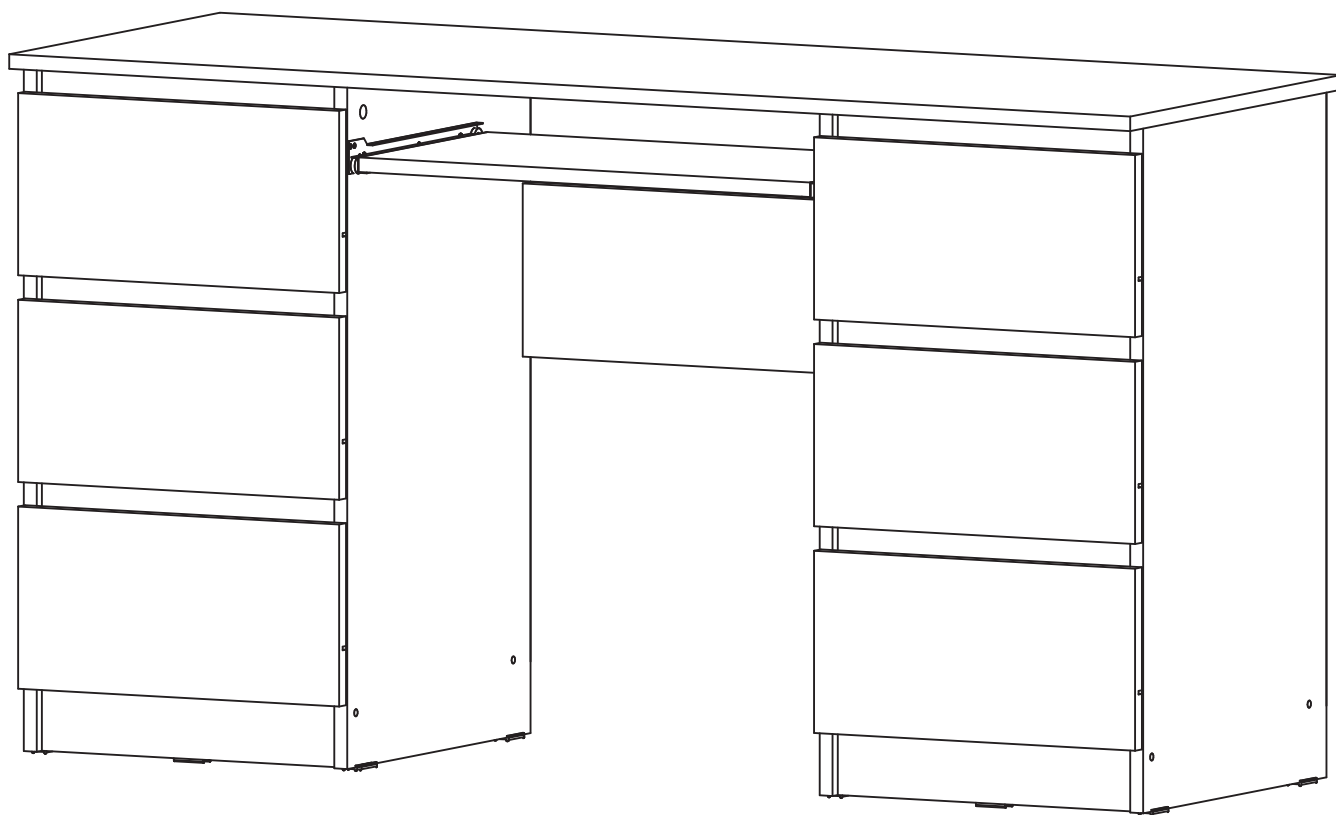


Мебельная компания «МИФ»  
Паспорт изделия  
Инструкция по сборке и эксплуатации  
мебели  
**Модульная система «Челси»**  
**Стол 6 ящичков**  
1386x768x490 (ШxВxГ)



**МИФ**  
МЕБЕЛЬНАЯ КОМПАНИЯ

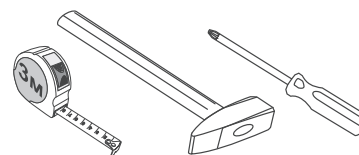
Россия, Пензенская область,  
г. Пенза, ул. Аустрина, 139 а  
Телефон: (8412) 20-20-37 (многоканальный)  
(8412) 20-20-34, 20-20-35, 90-90-44  
Электронная почта: [mif-penza@mail.ru](mailto:mif-penza@mail.ru)  
Сайт: [www.mebelmif.ru](http://www.mebelmif.ru)

## Комплектовочная ведомость на детали

№ упаковки	Наименование	Размер (мм)		Кол-во (шт)	№ по схеме
		Длина	Ширина		
№1	Боковина левая	752	426	1	1
	Боковина правая	752	426	1	2
	Перегородка левая	752	426	1	3
	Перегородка правая	752	426	1	4
	Крышка	1386	490	1	5
	Цоколь	368	100	4	6
	Усиление	584	190	1	7
	Планка	368	60	8	8
	Ящик боковина левая	400	100	6	9
	Ящик задняя стенка	310	100	6	10
	Ящик боковина правая	400	100	6	11
	Фасад ящика	200	397	6	12
	Полка	558	300	1	13
	ЛДВП (Дно ящика)	398	324	6	14
ЛДВП (Задняя стенка)	672	396	2	15	
№2	Фурнитура			1	

Сборку рекомендуется производить с помощью специалиста, так как неправильная сборка может привести к нежелательным последствиям. Инструкция даст Вам необходимые рекомендации по сборке, порядка которого просим Вас придерживаться. Перед сборкой внимательно ознакомьтесь с инструкцией, проверьте комплектность фурнитуры и разберите ее по назначению.

### необходимый инструмент для сборки



\*также необходим инструмент для сверления отверстий диаметром 5-6 мм.

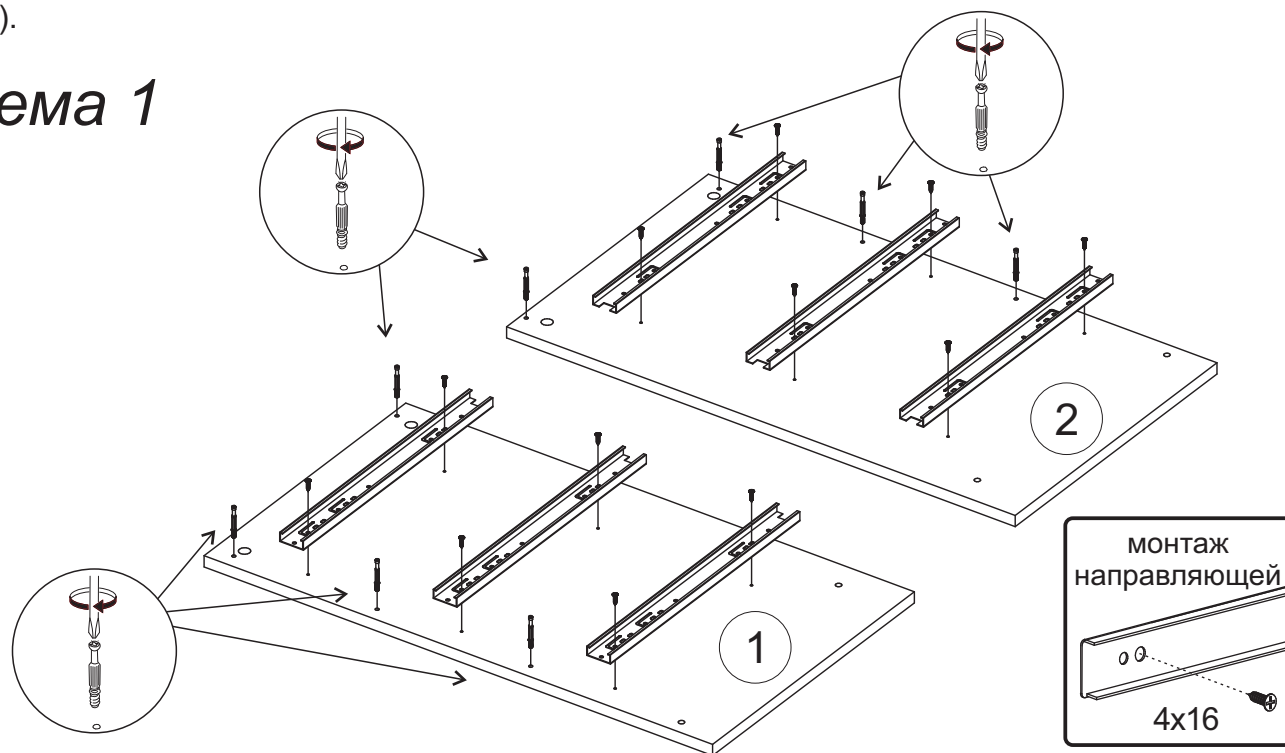
<p>Евровинт</p>  <p>36 шт</p>	<p>Заглушка евровинта</p>  <p>8 шт</p>	<p>Ключ для евровинта</p>  <p>1 шт</p>	<p>Стяжка эксцентриковая</p>  <p>48 к-кт</p>	
<p>Гвоздь</p>  <p>50 шт</p>	<p>Подпятник</p>  <p>10 шт</p>	<p>Направляющие ПВХ 400</p>  <p>6 к-кт</p>	<p>Направляющие 300 мм</p>  <p>1к-кт</p>	<p>Шуруп 4x16</p>  <p>56 шт</p>

# Схема сборки модуля: Стол 6 ящиков

1. Сборку следует проводить вдвоём в сухом помещении на ровной поверхности. Перед сборкой определить место установки изделия, вскрыть все упаковки, закрепить необходимую фурнитуру по наметкам согласно инструкции. После этого можно приступать к дальнейшей сборке.

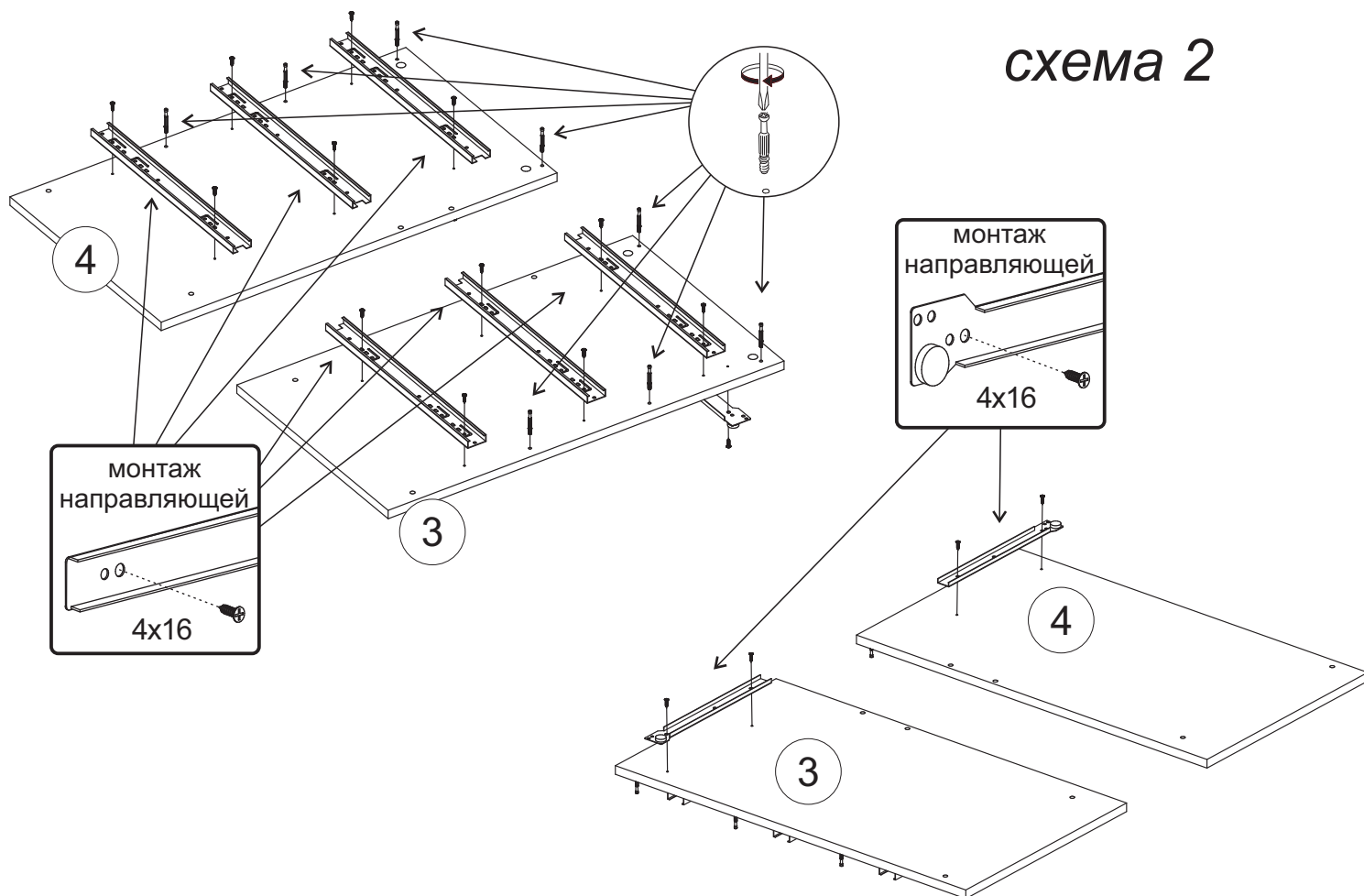
2. Подготовьте боковины №1, №2 к дальнейшему монтажу. Для этого вкрутите в них штоки эксцентриковых стяжек, а также используя шурупы 4x16 прикрепите направляющие ящиков. (схема 1).

## схема 1



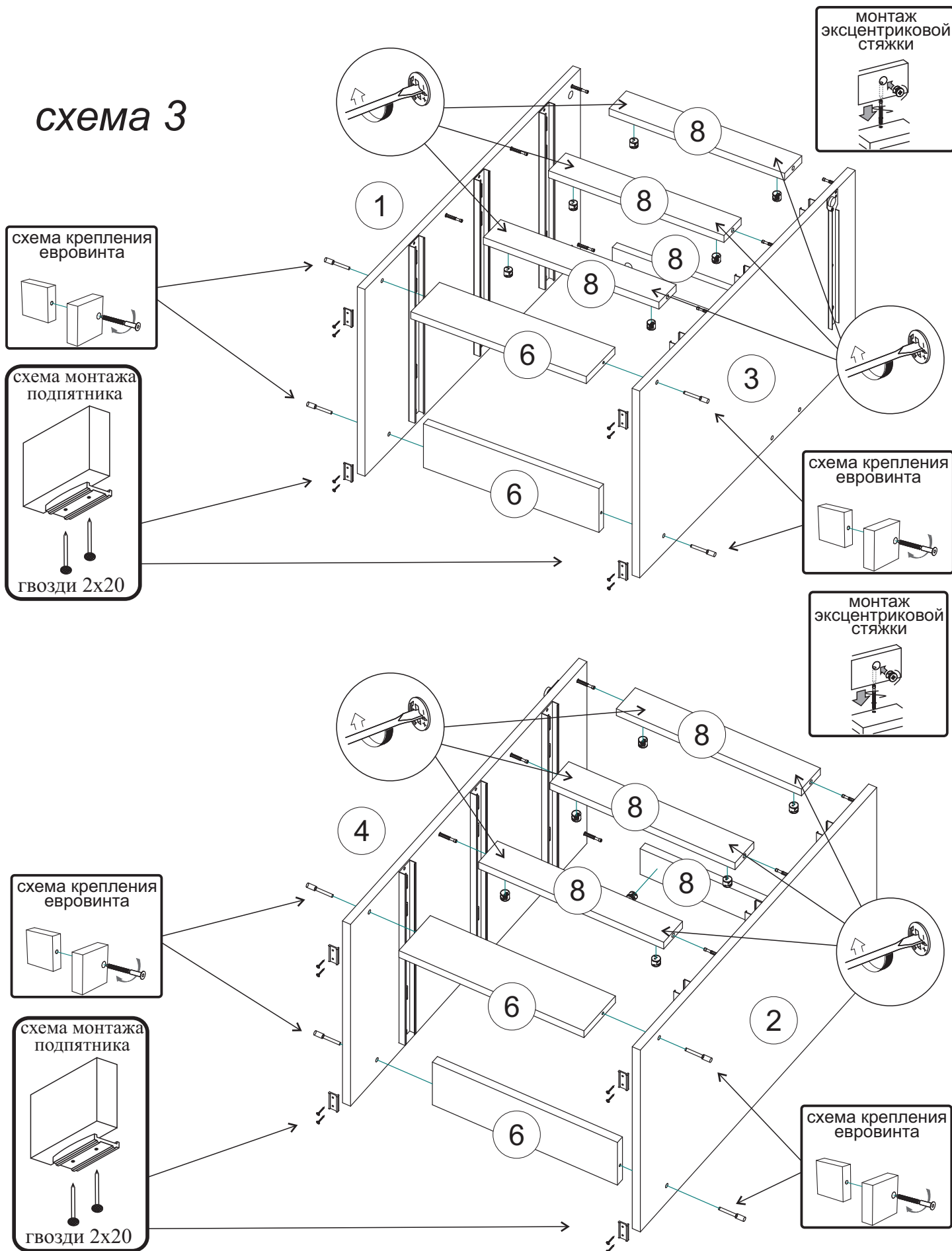
3. Подготовьте перегородки №3, №4 к дальнейшему монтажу. Для этого вкрутите в них штоки эксцентриковых стяжек, а также, используя шурупы 4x16, прикрепите направляющие ящиков. Прикрутите с помощью шурупов 4x16 с внешних сторон перегородок роликовые направляющие для дальнейшего крепления клавиатуры (схема 2).

## схема 2

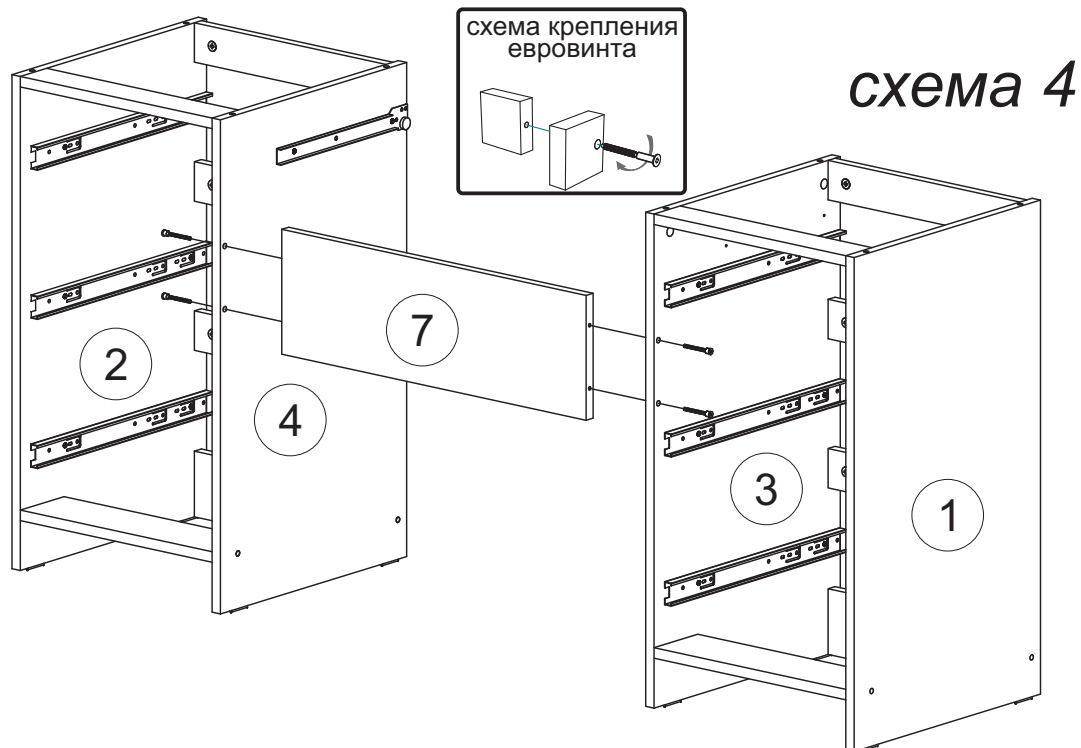


4. С помощью эксцентриковых стяжек соедините планки №8 с боковиной №1 и перегородкой №3. Евровинтами соедините цоколя №6 с боковиной №1 и перегородкой №3. Используя гвозди набейте пластиковые подпятники на боковину №1, перегородку №3. Соберите симметричный короб из боковины №2, перегородки №4, планок №8, цоколей №6 (схема 2).

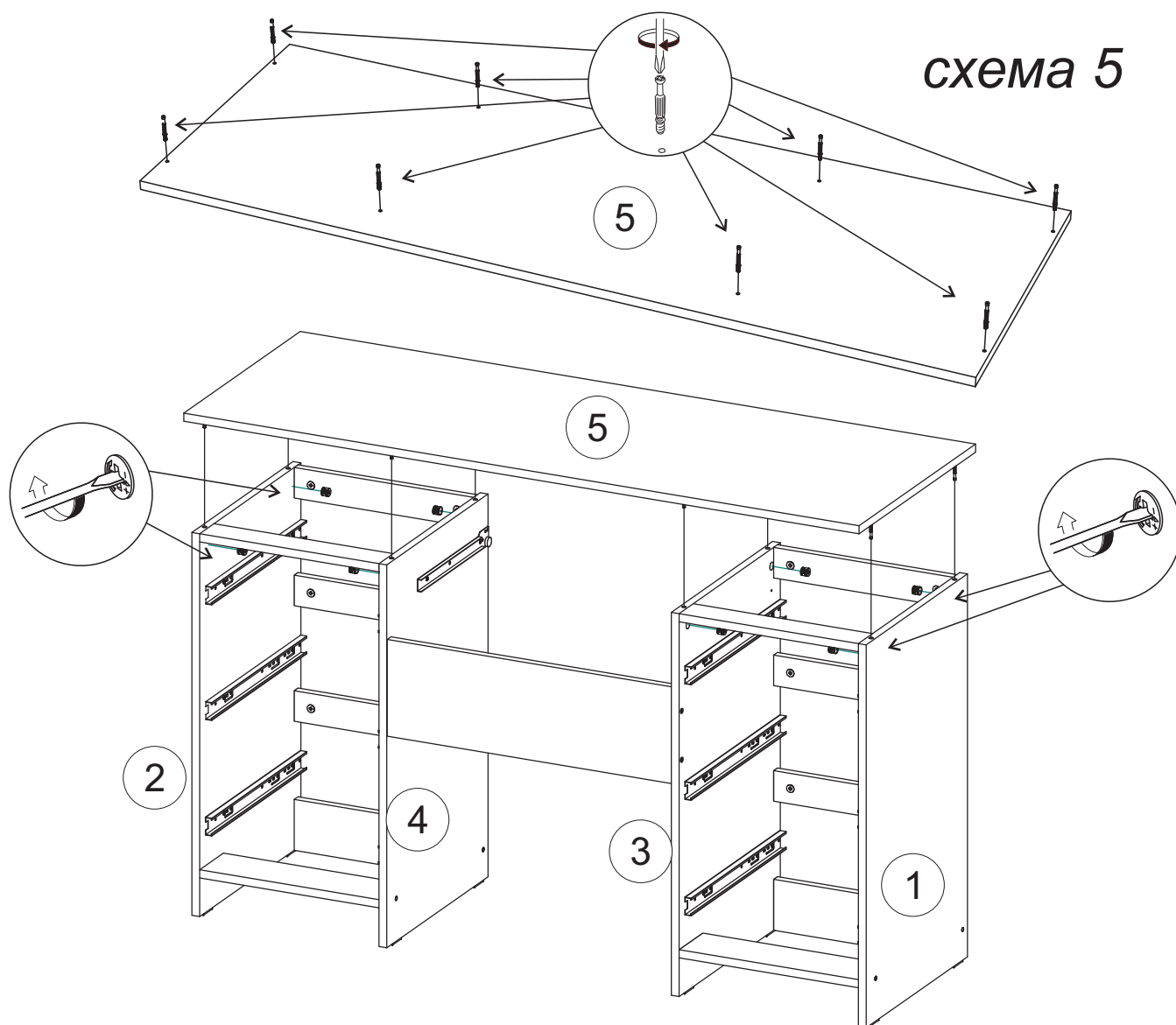
схема 3



5. Евровинтами соедините усиление №7 с перегородками №3, №4 (схема 4).

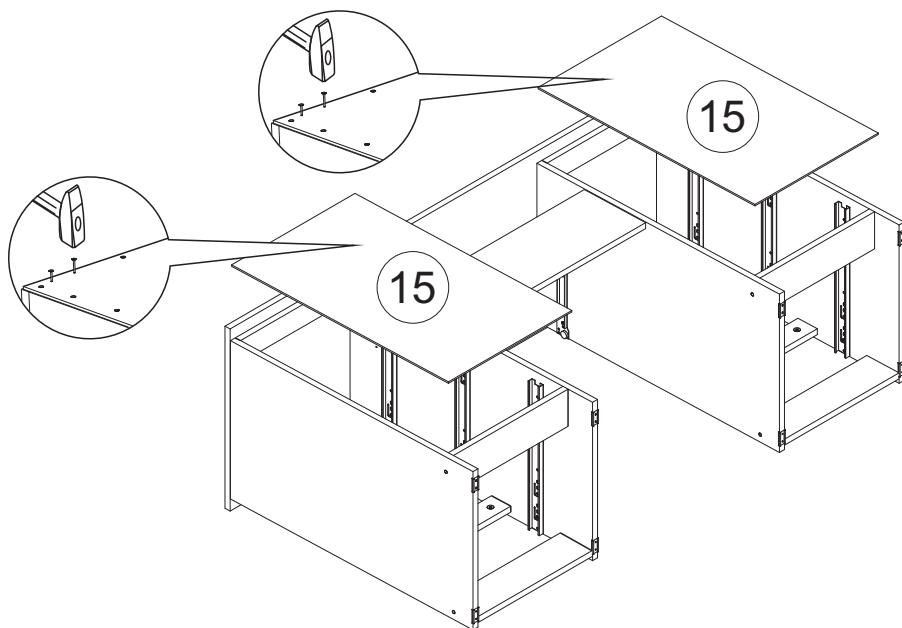
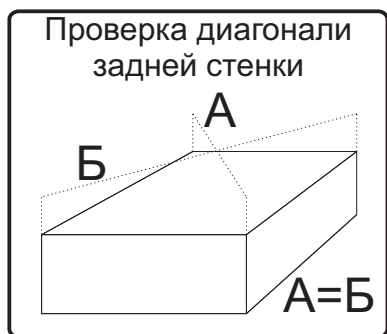


6. Вкрутите в крышку №5 штоки эксцентриковых стяжек. Далее соедините крышку с боковинами №1, №2, перегородками №3, №4. (схема 5).



7. Переверните изделие лицевой стороной вниз. С помощью рулетки уровняйте диагонали А и Б, затем, не нарушая диагоналей, гвоздями закрепите задние стенки (ЛДВП) №15 (схема 6).

## схема 6

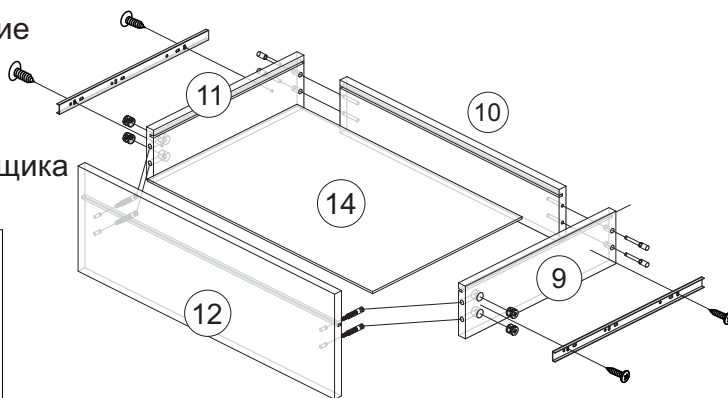


8. Соберите ящики по схеме.

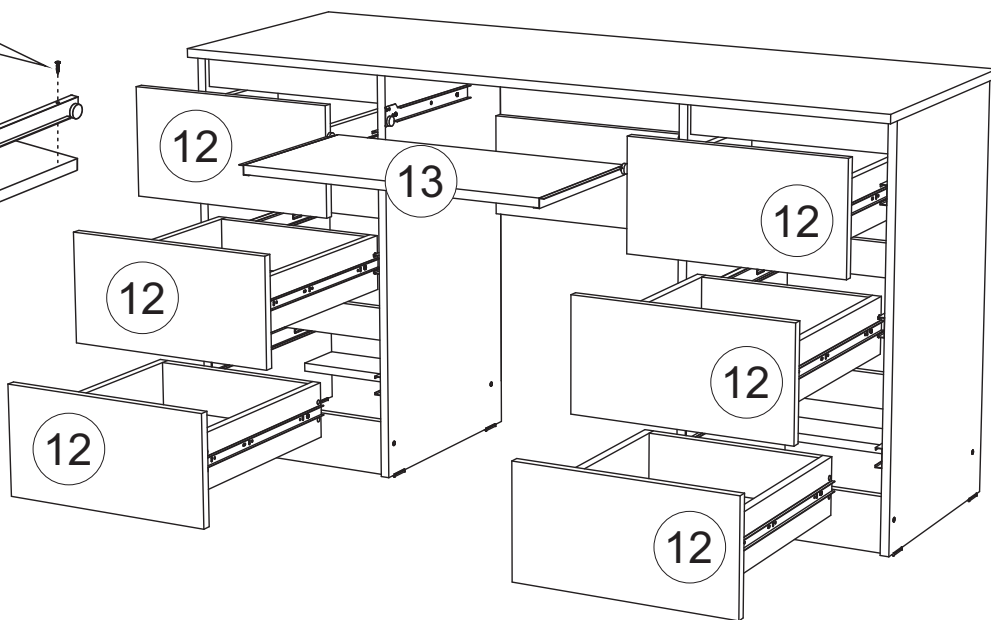
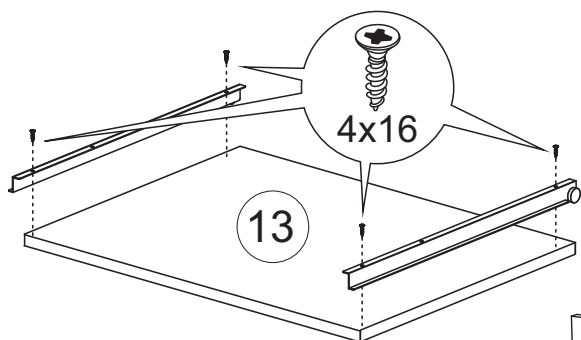
1. Соединить евровинтами заднюю стенку ящика 10 с боковинами ящика 9 и 11.
2. Вставить дно ящика 14 в соответствующие пазы.
3. Закрепить фасад ящика 12, используя эксцентриковые стяжки.
4. Закрепить направляющие к боковинам ящика

## схема 7

Стяжка эксцентриковая	Евровинт	Шуруп 4x16
4 шт	4 шт	4 шт



9. Шурупами 4x16 закрепите ответные части направляющих к выдвижной полке 13.
10. Вставьте ящики и выдвижную полку на свои места (схема 8).



## Инструкция по уходу за мебелью и правила эксплуатации

Для поддержания надлежащего внешнего вида и увеличение срока эксплуатации рекомендуется соблюдать следующие общие правила:

1. Мебель должна эксплуатироваться в сухих и теплых помещениях, имеющих отопление и вентиляцию при температуре воздуха не ниже +1° и не выше +40°, относительной влажности 65-85%.
2. Расположение мебели ближе одного метра от отопительных приборов и других источников тепла, а также под прямыми солнечными лучами, вызывает ускоренное старение покрытия и деформацию мебельных щитов.
3. Поверхность деталей мебели следует оберегать от попадания влаги во избежание разбухания каркасов, фасадов и столешницы, отклеивания кромок на боковых поверхностях.
4. Следует оберегать поверхность мебели и ее конструктивные элементы от механических повреждений, которые могут быть вызваны воздействием твердых предметов, абразивных порошков, а также чрезмерными физическими нагрузками.
5. Изделия мебели необходимо устанавливать на ровные поверхности.
6. Рекомендуется для чистки преимущественно пользоваться мягкой тканью или замшей, смоченной и хорошо отжатой перед использованием. Всегда тщательно высушивайте (протирайте сухой тканью) смоченные участки по окончании чистки. Не следует использовать средства, обладающие абразивными свойствами, а также губки с покрытием из металлического волокнообразного или стружечного материала при чистке.
7. В процессе эксплуатации мебели возможно ослабление крепежной фурнитуры, необходимо осуществлять «затяжку» всех изделий металлофурнитуры, осуществляющих крепеж и регулировку узлов, обеспечивающих открывание и трансформацию подвижных элементов.

### Общие технические указания по сборке.

Для удобства транспортировки и предохранения от повреждений, мебель поставляется в разобранном виде в индивидуальной упаковке. Вы можете собрать ее самостоятельно, либо воспользоваться услугами квалифицированных сборщиков. Не приступайте к сборке, не ознакомившись с инструкцией!

Проверить комплектность каждой упаковки, согласно комплектовочной ведомости. **При обнаружении дефектов или не комплектности к сборке не приступать. Обратитесь к продавцу.** ВНИМАНИЕ! Не рекомендуется одновременно вынимать детали из всех упаковок во избежание их смешивания (можете перепутать детали). Проверить наличие фурнитуры.

Во избежание перекосов и повреждений, а также загрязнения мебели, сборку производить на ровном полу, покрытом тканью или бумагой. Необходимо соблюдать осторожность, чтобы не повредить поверхность деталей. В сборке сложных и больших изделий желательно участие двух человек. Перед началом сборки необходимо определить расположение деталей в изделии в соответствии со схемами сборки и инструкцией.

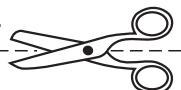
Производитель оставляет за собой право вносить незначительные изменения в конструкцию, не изменяющую внешний вид и дизайн изделия без предварительного уведомления.

Поставщик гарантирует соответствие товаров требованиям ГОСТа 16371-14 при соблюдении условий транспортировки, хранения, сборки (для мебели поставляемой в разобранном виде), эксплуатации.

Гарантийный срок эксплуатации мебели: детской и для общественных помещений - 18 месяцев, бытовой – 24 месяца. Гарантийный срок при розничной продаже через торговую сеть исчисляются со дня продажи мебели, но в пределах 30 месяцев со дня ее изготовления. Срок эксплуатации 10 лет.



Россия, Пензенская область,  
г. Пенза, ул. Аустрина, 139 а  
Телефон: (8412) 20-20-37 (многоканальный)  
(8412) 20-20-34, 20-20-35, 90-90-44  
Электронная почта: mif-penza@mail.ru  
Сайт: www.mebelmif.ru



отрезать и  
приклеить

### Модульная система «Челси» Стол 6 ящиков

Соответствует  
ГОСТ 16371-14

Дата изготовления: 20\_\_\_\_ год  
Гарантийный срок эксплуатации 24 мес.  
Срок службы изделия 10 лет.  
Материал: ЛДСП