

## Правила эксплуатации и инструкции по уходу за мебелью

Для поддержания надлежащего внешнего вида и долговечности мебели рекомендуется соблюдать следующие правила.

1. Мебельная продукция должна эксплуатироваться в сухих и теплых помещениях, имеющих отопление и вентиляцию, при температуре воздуха от +10°C до +40°C, относительной влажности 45-70%.
2. Устанавливать мебельную продукцию рекомендуется не менее 50-60 см от источника тепла во избежание ускоренного старения покрытия и деформации мебельных панелей.
3. Все поверхности мебельной продукции требуется оберегать от попадания влаги во избежание разбухания панелей, отклеивания кромок на торцевых поверхностях.
4. Изделия необходимо устанавливать на ровных поверхностях.
5. По мере загрязнения изделий, поверхности протирают мягкой тканью со специальными средствами. Использование абразивных веществ и растворителей может привести к необратимым повреждениям поверхностей.
6. Запрещается перемещение мебели в нагруженном состоянии, для перемещения необходимо освободить от вещей и съемных деталей конструкции.
7. В процессе эксплуатации возможно ослабление крепежной фурнитуры, в этом случае необходимо осуществлять «Затяжку».

### Общие технические указания по сборке

Для удобства транспортировки и во избежание повреждений, мебель поставляется в разобранном виде в индивидуальной упаковке. Покупатель может собрать ее самостоятельно, либо воспользоваться услугами квалифицированных сборщиков. Не приступайте к сборке, не ознакомившись с инструкцией!

Перед сборкой необходимо обязательно проверить комплектность каждой упаковки, согласно комплектовочной ведомости. Проверить наличие фурнитуры.

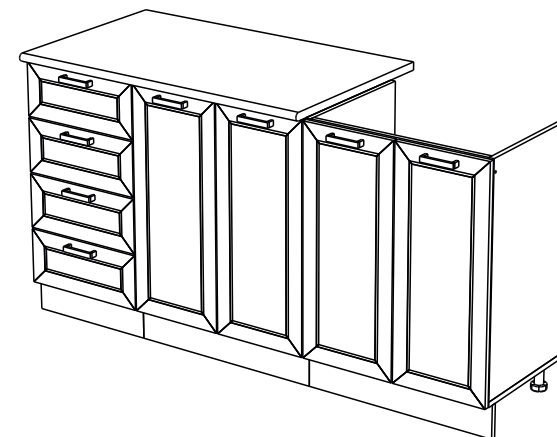
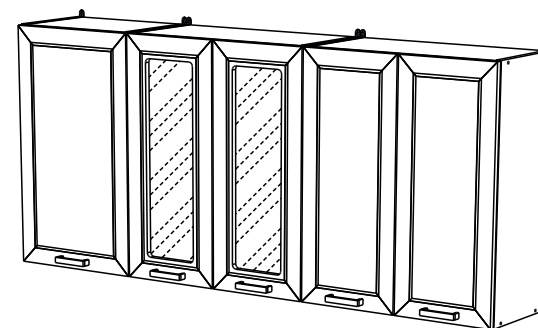
**Внимание:** При обнаружении дефектов и не комплектности, к сборке не приступать. Претензия принимается при наличии упаковки.

При сборке не рекомендуется одновременно вынимать детали из всех упаковок, во избежание их смешивания. Для удобства сборки и предотвращения перекосов и повреждений изделия, сборку производить на ровном полу покрытой бумагой либо тканью. Соблюдайте осторожность, чтобы не повредить поверхности деталей. В сборке сложных и больших изделий желательно участие двух человек.

**Внимание:** Производитель оставляет за собой право вносить незначительные изменения в конструкцию, не ухудшающие качество, внешний вид и дизайн изделия, без предварительного уведомления.

ООО «ЭРА» Мебельное производство  
Паспорт изделия  
Инструкция по сборке и эксплуатации мебели

## Кухня МДФ 1,6 м



**ЭРА**  
МЕБЕЛЬНОЕ  
ПРОИЗВОДСТВО

Россия, 440031, Пензенская обл.,  
г. Пенза, ул. Кривозерье, 28.  
тел./факс: (8412) 62-02-00  
эл. почта: mebel58@mail.ru  
Сайт: www/mebel-era.ru

## Комплектовочная ведомость на детали

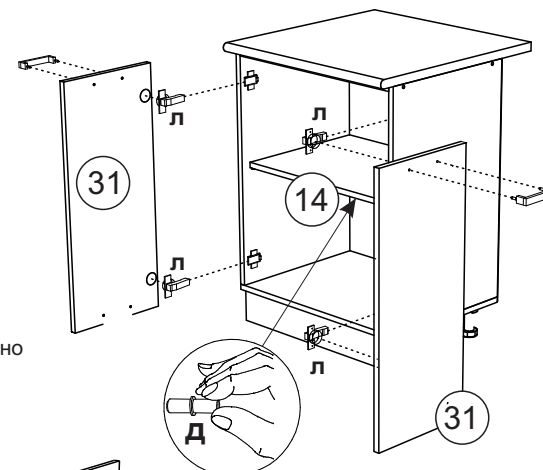
Упаковка	Наименование	Размер,мм	К-во	№
№1	Вязка	567x270	4	1
	Планка	567x78	4	2
	Боковина	706x270	6	3
	Полка	567x250	1	4
	Крышка	400x430	1	5
	Цоколь	400x100	1	6
	<b>Фурнитура 1 коробка</b>			
№2	Бок правый (Н400-4Я)	690x430	1	7
	Бок левый (Н400-4Я)	690x430	1	8
	Бок правый (Н600)	690x430	1	9
	Бок левый (Н600)	690x430	1	10
	Бок правый (М600)	690x430	1	11
	Бок левый (М600)	690x430	1	12
	Цоколь	600x100	2	13
	Полка	567x400	1	14
	Планка	367x78	2	15
№3	Крышка	600x430	2	16
	Вязка	367x270	2	17
	Полка	367x250	1	18
	Бок ящика левая	400x120	4	19
	Бок ящика правая	400x120	4	20
	Вязка ящика	310x120	4	21
	ДВП	702x396	1	22
		702x296	2	23
		232x396	3	24
		232x596	6	25
		342x405	4	26
	Брус соединительный для ДВП	672	1	27
		565	4	28
365		2	29	
№4	Фасад	702x396	1	30
	Фасад	702x296	6	31
	Стеклостворка	702x296	2	32
	Фасад ящика	172x396	4	33
№5	Столешница	1000x600	1	34
№6	Стекло	610x210	2	35

6. Готовим фасады (31).

7. Для этого необходимо в готовые отверстия вставить накладные петли (л) и закрепить шурупами 4x16 (и).

8. Для установки ручек необходимо досверлить нужные вам отверстия сверлом 5 мм насквозь и зафиксировать саморезом.

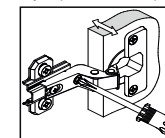
9. Вставляем полку (14), предварительно закрепив полкодержатели (д).



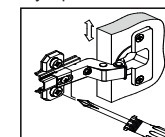
Установка полкодержателя

Регулировка положения двери и зазоров

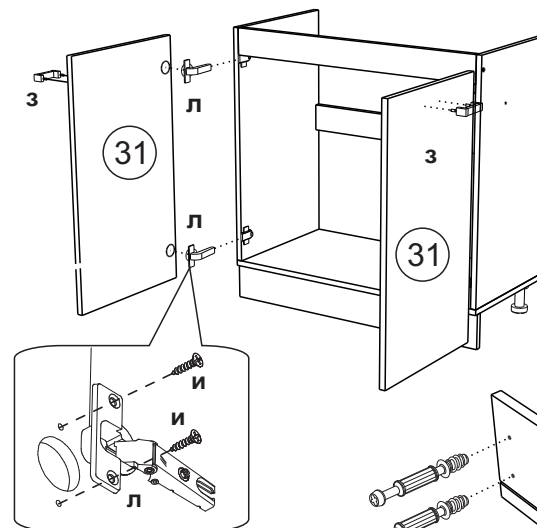
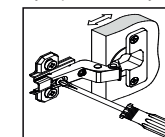
Регулировка по ширине



Регулировка по высоте



Регулировка по глубине



## Сборка ящика

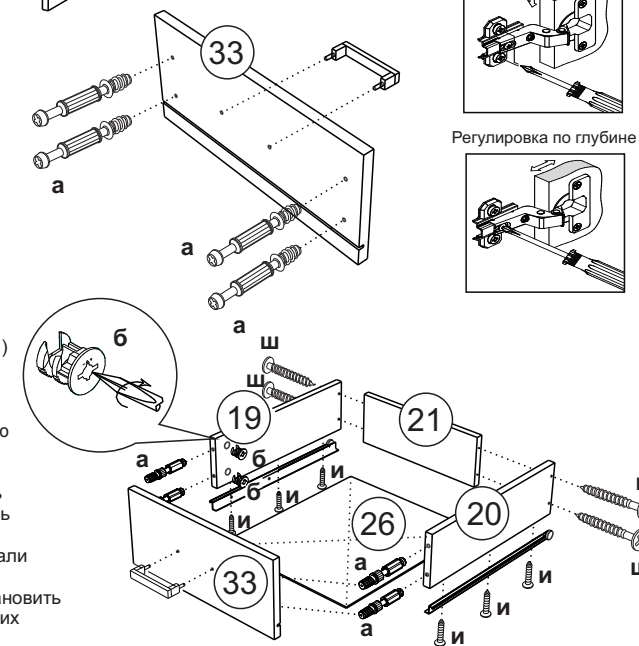
1. Шток эксцентриковой стяжки (а) крепим к фасаду ящика (33).

2. Бок (19 и 20) соединить вязкой (21) при помощи шурупа 4x35 (ш).

3. Панель ящика (33) закрепить к бокам ящика (19 и 20) с помощью эксцентриковых стяжек (а,б).

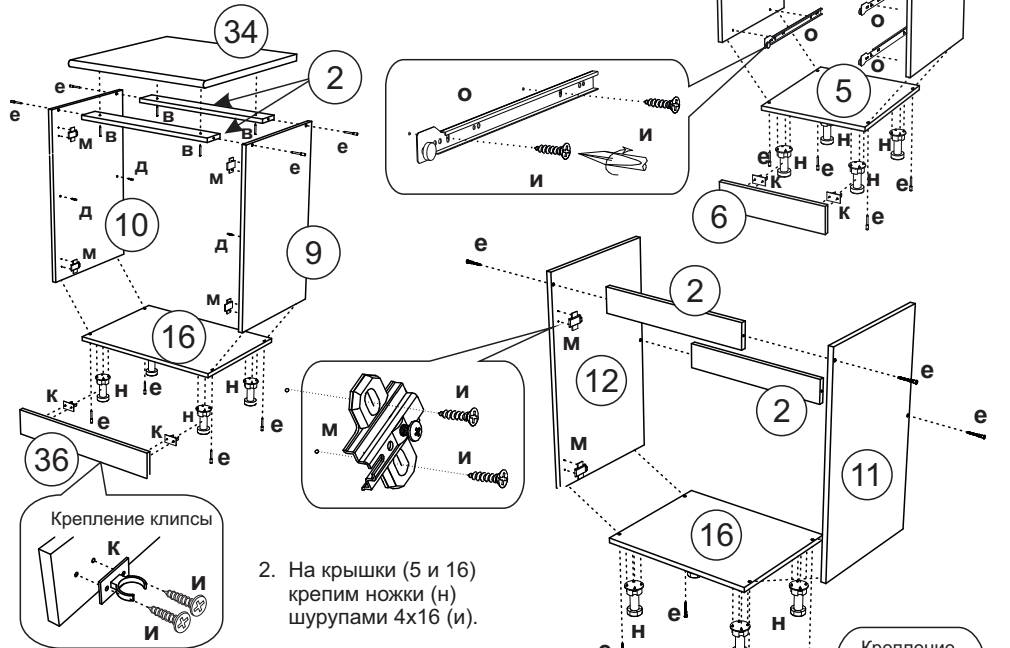
4. Собранный конструкцией положить лицевой стороной вниз и закрепить дно ящика (26) гвоздями (г), предварительно выравнив диагонали

5. На боковинах ящика (19 и 20) установить направляющие (о), зафиксировав их шурупами 4x16 (и).



## Порядок сборки нижней части кухонного гарнитура

1. На боковины (7,8) закрепляем роликовые направляющие (о) шурупами 4x16(и).  
На боковины (9,10,11,12) фиксируем ответные планки петель (м) шурупами 4x16 (и).



2. На крышки (5 и 16) крепим ножки (н) шурупами 4x16 (и).

3. Производим сборку секции 400 мм с ящиками. Для этого боковины (7,8) крепим к крышке (5) и соединяем планками (15). Крепление производим при помощи евровинта (е).

4. Рабочий стол 600 мм собираем используя боковины (9,10), крышку (16) и планки (2) с отверстиями для крепления столешницы (34). Корпус под мойку 600 мм собираем используя боковины (11,12), крышку (16) и планки (2).

5. Для крепления задних стенок ДВП, необходимо перевернуть собранные корпуса лицевой стороной вниз.

Укладываем ДВП (22) на корпус 400 мм, а ДВП (23) на корпус 600 мм, используя соединительный брус (27) в месте стыка. Закрепляем ДВП гвоздями (г).

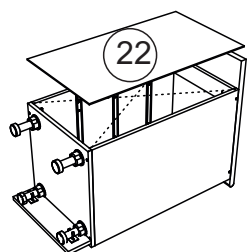
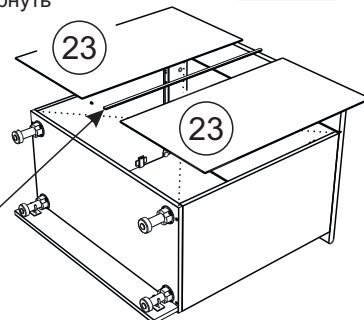
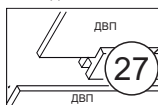


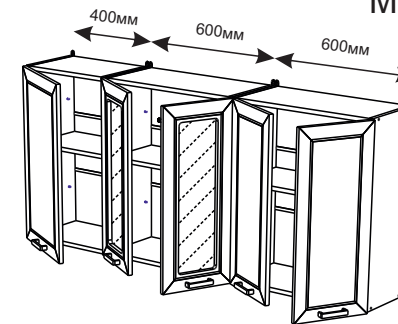
Схема крепления соединительного элемента



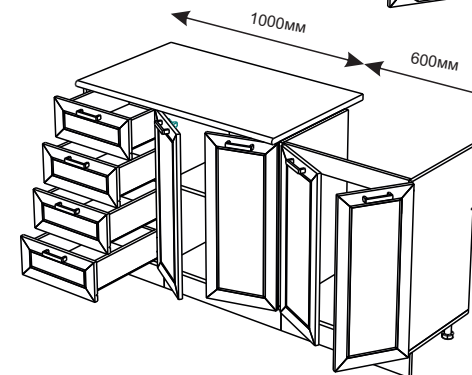
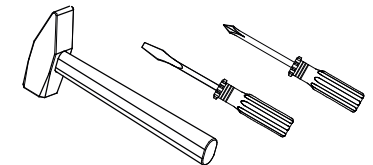
## Комплектовочная ведомость на фурнитуру

Шток стяжки эксцентриковой	Чашка стяжки эксцентриковой	Евровинт	Гвозди	Полкодержатель	Навес	Направляющие 400мм
16шт	16шт	48шт	125шт	20шт	6шт	4ком-та
Шуруп 3x16	Шуруп 4x25	Шуруп 4x16	Шуруп 4x35	Петля накладная	Планка петли	Брус соединительный для ДВП
4шт	24шт	180шт	16шт	18шт		365 мм - 2 565 мм - 4 670 мм - 1
Заглушка для евровинта	Заглушка для эксцентрика	Еврокюль	Крепление мойки	Ножка	Клипса+планка	
10шт	10шт	1шт	4шт	12шт	6шт	

Мойка в комплект кухонного гарнитура не входит!



Необходимый инструмент для сборки



Также вам понадобится инструмент для сверления отверстий и сверло диаметром 5мм.

**Внимание:** Производитель рекомендует Вам производить сборку с помощью специалиста, так как неправильная сборка может привести к нежелательным последствиям. Данная инструкция даст Вам необходимую информацию и рекомендации по сборке, порядка которой следует придерживаться. Перед сборкой необходимо внимательно ознакомиться с инструкцией, проверить комплектность фурнитуры и разобрать её по назначению. Заранее выбрать место установки комплекта. Детали в упаковке полностью соответствуют упаковочной ведомости на детали.

## Порядок сборки верхней части кухонного гарнитура

1. Для облегчения процесса сборки, перед ее началом, необходимо предварительно установить на боковины (6) ответные планки петель (м) шурупами 4x16(и).
2. Производим сборку корпуса 400 мм. Боковины (6) соединяем вязками (17) используя евроинт (е).
3. Для сборки секций 600 мм боковины (6) соединить вязками (1) и скрепить евроинтом (е).

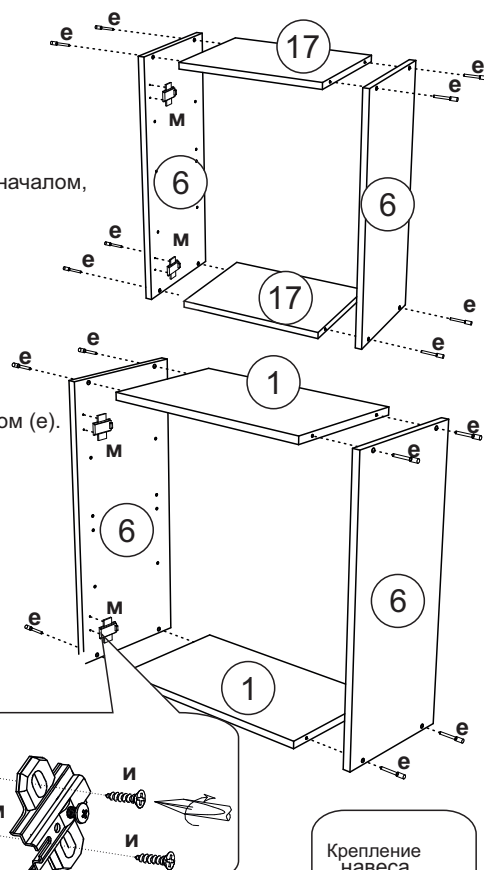
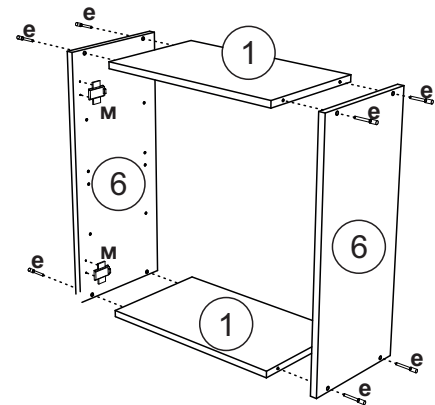
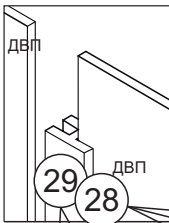
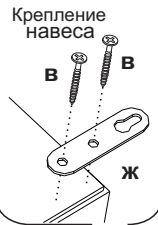
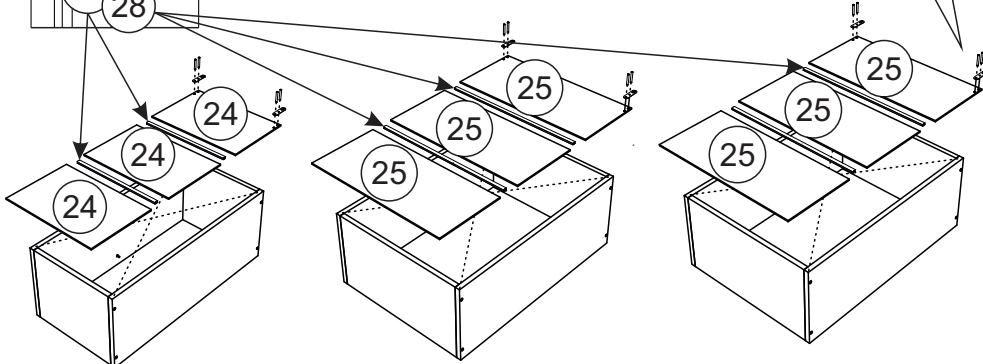


Схема крепления соединительного элемента



4. Для закрепления задних стенок ДВП необходимо перевернуть собранные корпуса лицевой стороной вниз. Замерить и уравнять диагонали.
5. В секцию 400 мм укладываем ДВП (24), используя соединительный брус (29) в месте стыка. Закрепляем ДВП гвоздями (г). В секции 600 мм уложить ДВП (25) и закрепить гвоздями (г) и закрепить соединительный брус (28) в месте стыка.
6. Устанавливаем навесы (ж), закрепив шурупами 4x25(в).

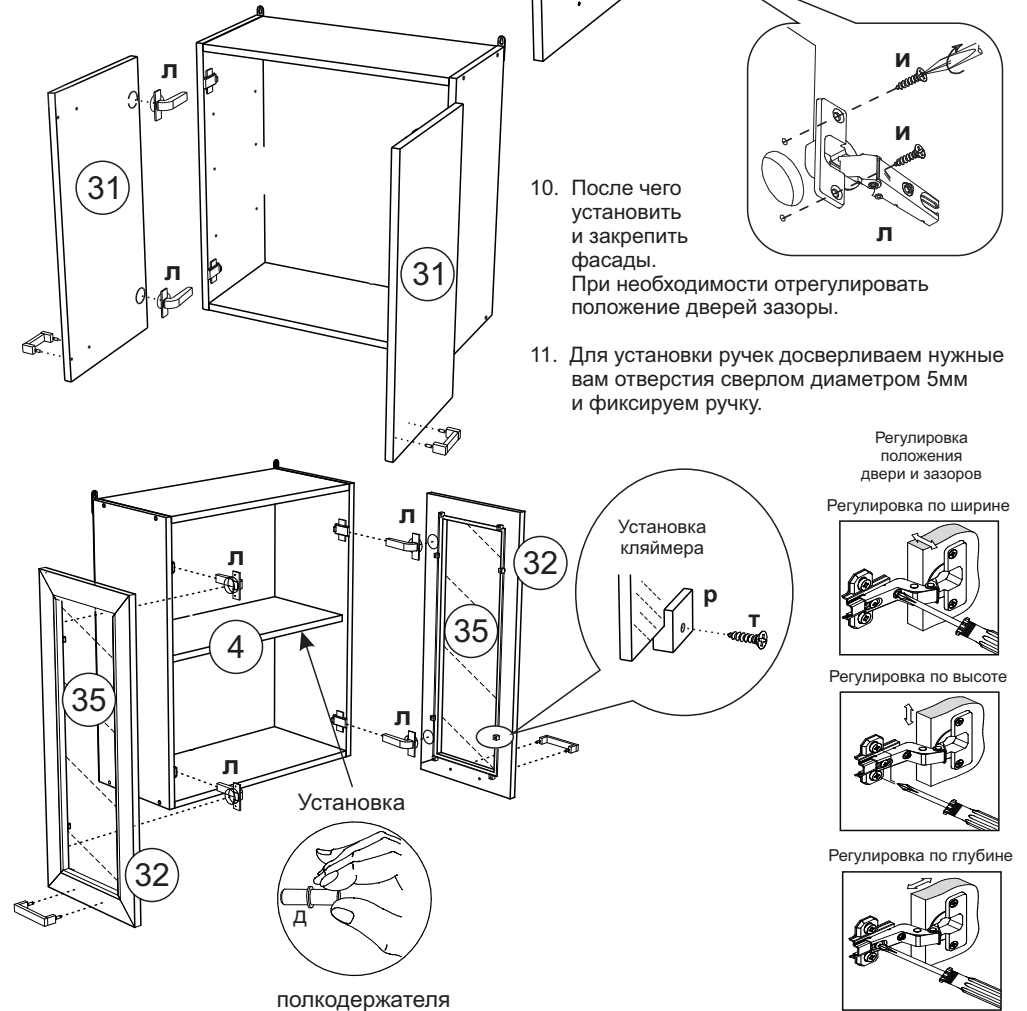


Крепление навеса

7. Расположив секции по местам, необходимо установить полкодержатели (д). Обращаем ваше внимание на то, что секция 600 мм предусмотрена как сушка и не имеет полки. Далее вложить полки (4 и 18) в секцию 600 мм со стеклом и в секцию 400.

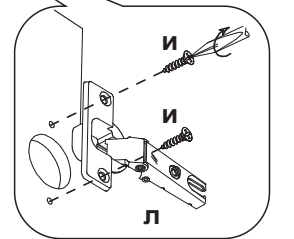
8. Готовим фасады. для этого закрепляем на створки (30,31,32) накладные петли (л) шурупами 4x16 (и).

9. На фасады под стекло (32) приложить приложить стекло (35), отступив на равные расстояния от края фасада. Установить кляймеры (р) и зафиксировать шурупами 3x16(т).



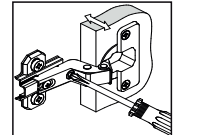
10. После чего установить и закрепить фасады. При необходимости отрегулировать положение дверей зазоры.

11. Для установки ручек досверливаем нужные вам отверстия сверлом диаметром 5мм и фиксируем ручку.

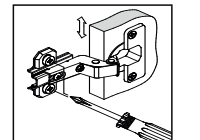


Регулировка положения двери и зазоров

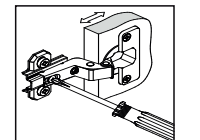
Регулировка по ширине



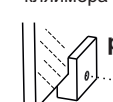
Регулировка по высоте



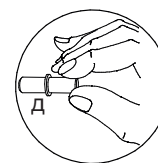
Регулировка по глубине



Установка кляймера



Установка



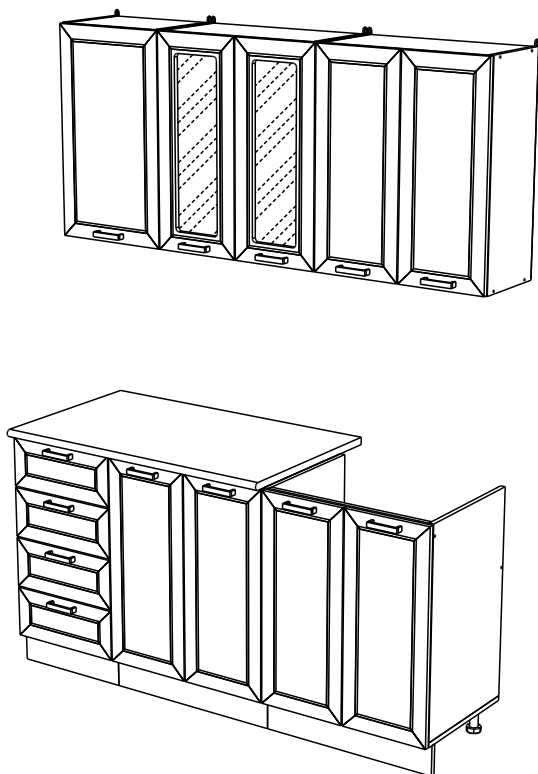
полкодержателя



ООО«ЭРА»Мебельное производство  
Паспорт изделия  
Инструкция по сборке и эксплуатации мебели

## Кухня МДФ 1,6 м

( Дополнительная схема сборки для фасадов )



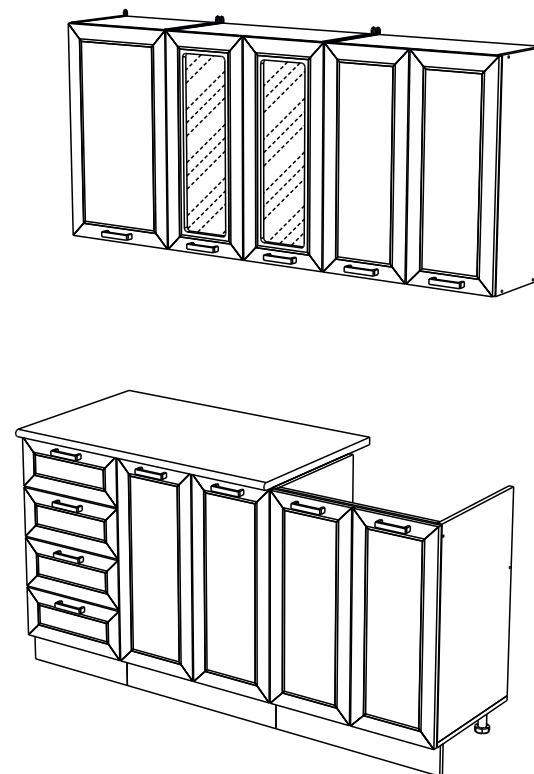
**ЭРА**  
МЕБЕЛЬНОЕ  
ПРОИЗВОДСТВО

Россия, 440031, Пензенская обл.,  
г. Пенза, ул.Кривозерье, 28.  
тел./факс: (8412) 62-02-00  
эл. почта: mebel58@mail/ru  
Сайт: www/mebel-era/ru

ООО«ЭРА»Мебельное производство  
Паспорт изделия  
Инструкция по сборке и эксплуатации мебели

## Кухня МДФ 1,6 м

( Дополнительная схема сборки для фасадов )



**ЭРА**  
МЕБЕЛЬНОЕ  
ПРОИЗВОДСТВО

Россия, 440031, Пензенская обл.,  
г. Пенза, ул.Кривозерье, 28.  
тел./факс: (8412) 62-02-00  
эл. почта: mebel58@mail/ru  
Сайт: www/mebel-era/ru

## Упаковочная ведомость на детали

Упаковка	Наименование	Размер, мм	К-во	№
№4	Фасад	702x396	1	30
	Фасад	702x296	6	31
	Стеклостворка	702x296	2	32
	Фасад ящика	172x396	4	33
<b>Фурнитура пакет 1; пакет 2</b>				

### 1. Готовим фасады.

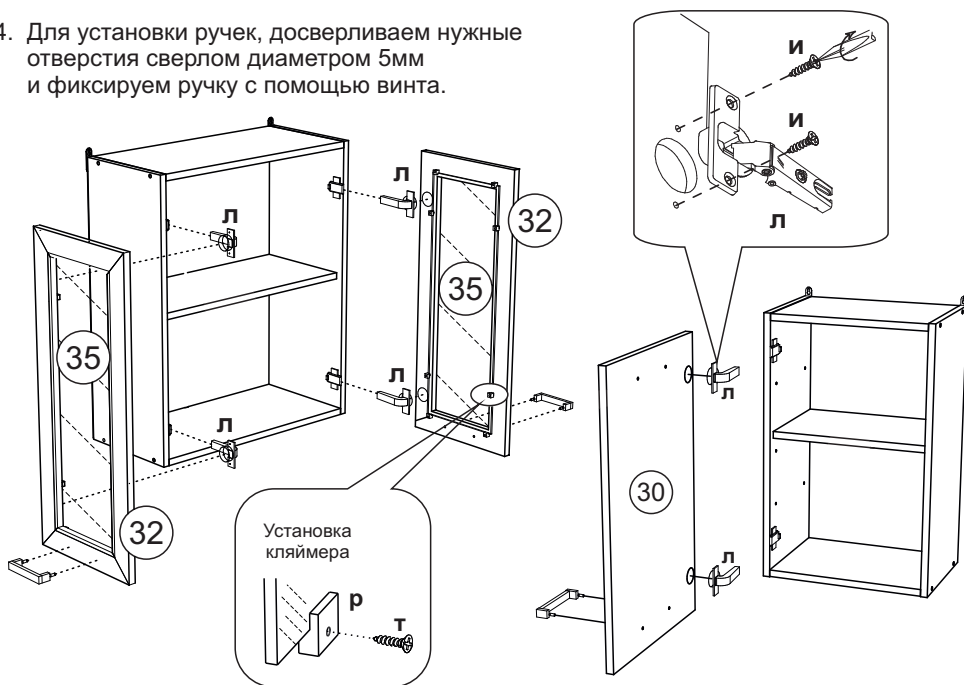
Для этого закрепляем на створки (30,31,32) накладные петли (л) шурупами 4x16 (и).

### 2. На фасады под стекло (32)

приложить стекло (35), отступив равные расстояния от края фасада. Зафиксировать кляймеры (р) используя шурупы 3x16 (т).

### 3. Установить и закрепить фасады. При необходимости отрегулировать положение дверей и зазоры.

### 4. Для установки ручек, досверливаем нужные отверстия сверлом диаметром 5мм и фиксируем ручку с помощью винта.



## Комплектовочная ведомость на фурнитуру

Ручка  13 шт	Саморез для ручек с  26 шт	Кляймер р  16 шт	Шуруп 3x16 т  16 шт
---	--	--	---

## Упаковочная ведомость на детали

Упаковка	Наименование	Размер, мм	К-во	№
№4	Фасад	702x396	1	30
	Фасад	702x296	6	31
	Стеклостворка	702x296	2	32
	Фасад ящика	172x396	4	33
<b>Фурнитура пакет 1; пакет 2</b>				

### 1. Готовим фасады.

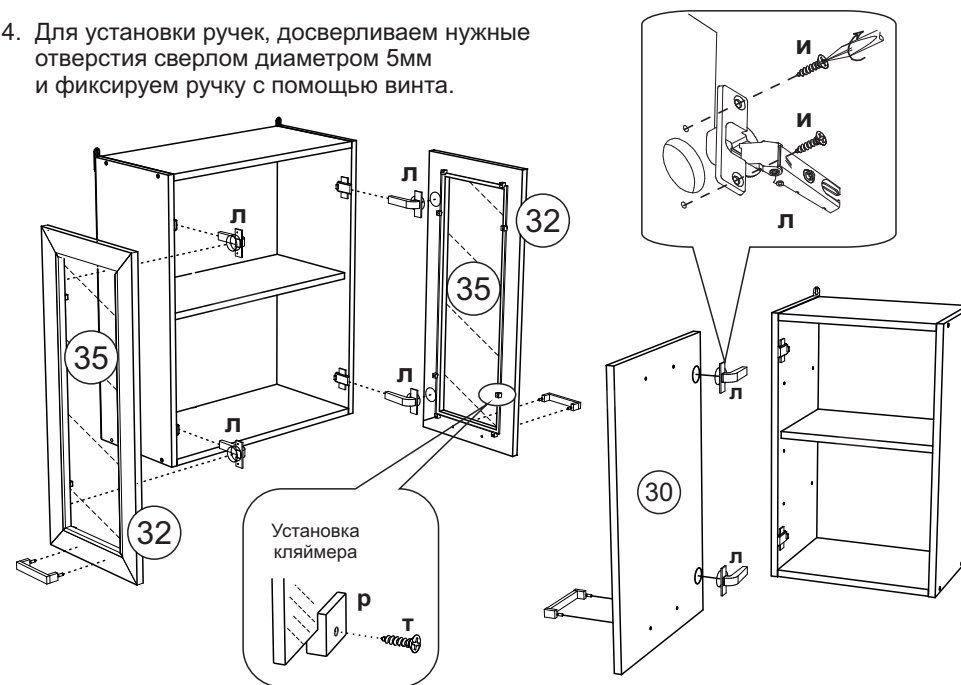
Для этого закрепляем на створки (30,31,32) накладные петли (л) шурупами 4x16 (и).

### 2. На фасады под стекло (32)

приложить стекло (35), отступив равные расстояния от края фасада. Зафиксировать кляймеры (р) используя шурупы 3x16 (т).

### 3. Установить и закрепить фасады. При необходимости отрегулировать положение дверей и зазоры.

### 4. Для установки ручек, досверливаем нужные отверстия сверлом диаметром 5мм и фиксируем ручку с помощью винта.

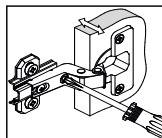


## Комплектовочная ведомость на фурнитуру

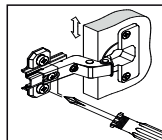
Ручка  13 шт	Саморез для ручек с  26 шт	Кляймер р  16 шт	Шуруп 3x16 т  16 шт
---	--	--	---

Регулировка положения двери и зазоров

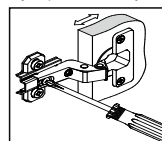
Регулировка по ширине



Регулировка по высоте

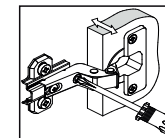


Регулировка по глубине

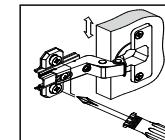


Регулировка положения двери и зазоров

Регулировка по ширине



Регулировка по высоте



Регулировка по глубине

