

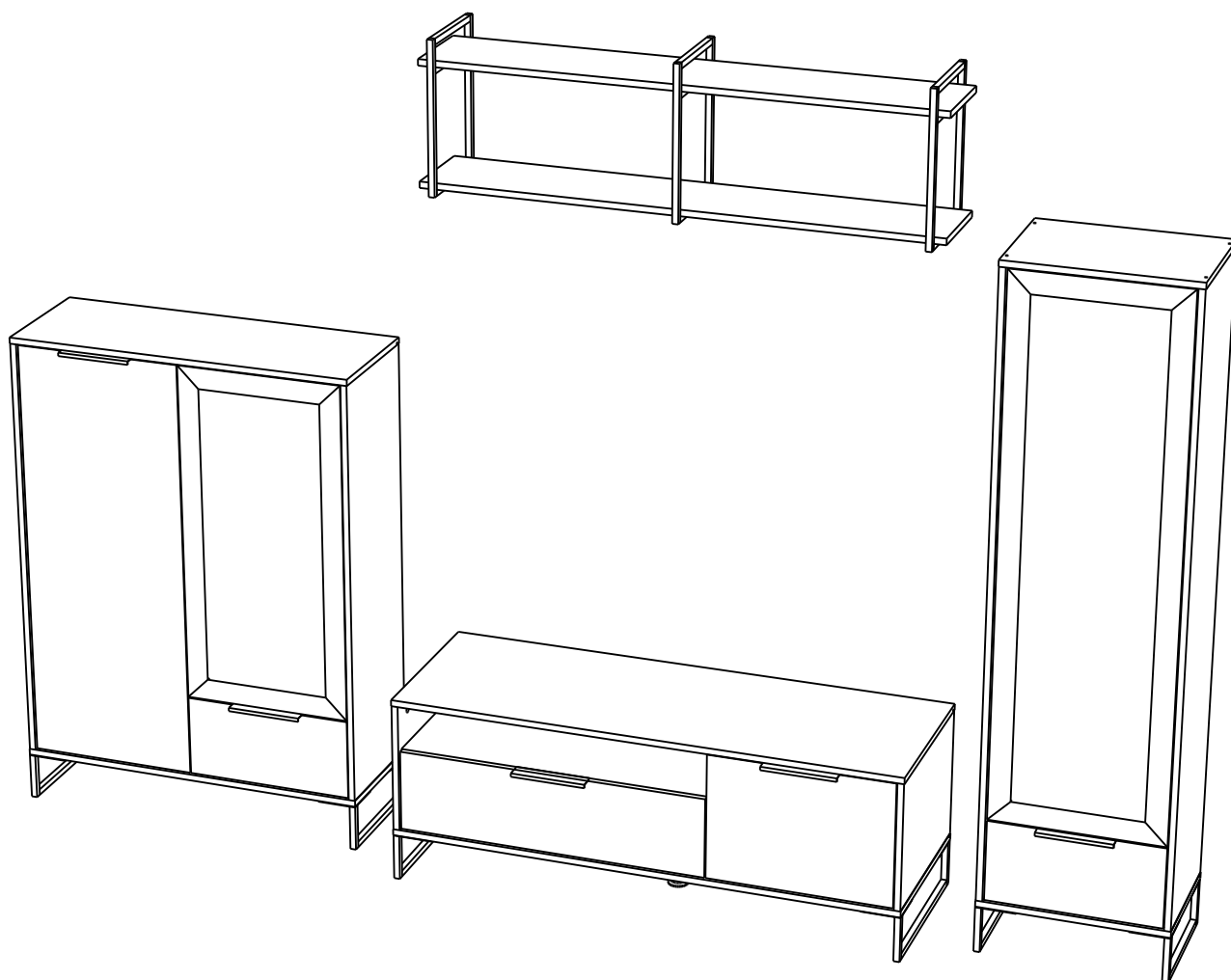


Производитель ООО "МК Стиль"
Россия, 440015, Пензенская обл.,
г.Пенза, ул. Аустрина, 166
тел.: +7 (8412) 90-81-32

Инструкция по сборке и эксплуатации мебели

ЛОФТ Гостиная НМ-001

Габариты: Д.2962 x В.2082 x Г.446 мм



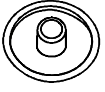
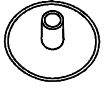
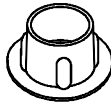
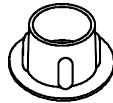

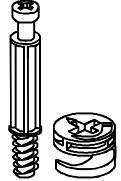
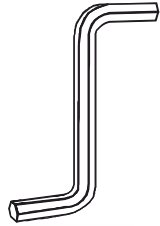

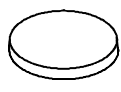
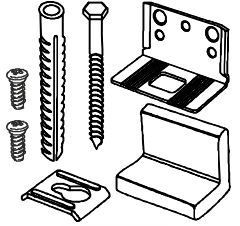
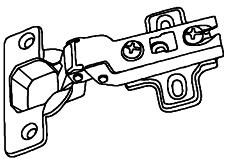
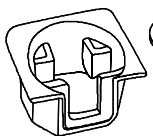
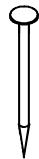
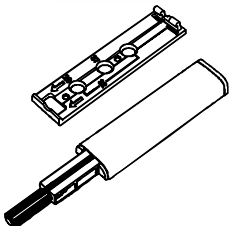
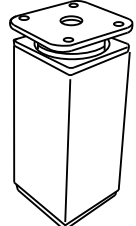

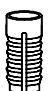
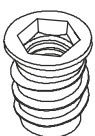
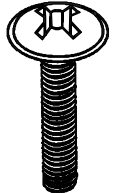
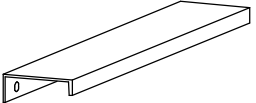
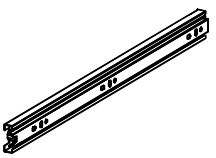
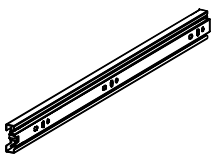
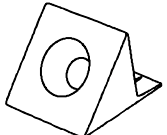
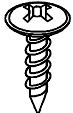

Каждый модуль **ОБЯЗАТЕЛЬНО** крепить к стене.

Уважаемые покупатели!

Рекомендуем доверить сборку Вашей мебели профессиональным сборщикам

Упаковка	Материал	Поз.	Наименование	Кол-во	Размер	
1	ЛДСП 16 мм(Каркас)	4	Бок пенала левый	1	1 578	329
	ЛДСП 16 мм(Каркас)	3	Бок пенала правый	1	1 578	329
	ЛДСП 16 мм(Каркас)	32	Бок ящика левый	2	250	138
	ЛДСП 16 мм(Каркас)	20	Вязка	1	436	290
	ЛДСП 16 мм(Каркас)	28	Перед/зад.стенка ящика	2	380	138
	ЛДСП 16 мм(Каркас)	19	Вязка (флиппер)	3	436	290
	ЛДСП 16 мм(Каркас)	14	Крышка низ	1	468	329
	ЛДСП 16 мм(Каркас)	13	Крышка верх	1	468	329
	ЛДСП 16 мм(Фасад)	26	Фасад ящика #_1	1	428	205
	ЛХДФ 3,2 мм	45	Задняя стенка	5	316	446
	ЛХДФ 3,2 мм	46	Дно ящика	1	408	245
	Опора LOFT чёрная 325x118	201	Опора LOFT чёрная 325x118	2		
	Планка соединительная для ДВП	59	Планка соединительная для ДВП	4	436	
2	ЛДСП 16 мм(Каркас)	28	Перед/зад.стенка ящика	2	380	138
	ЛДСП 16 мм(Каркас)	20	Вязка	1	436	290
	ЛДСП 16 мм(Каркас)	9	Перегородка	1	1 098	294
	ЛДСП 16 мм(Каркас)	33	Бок ящика правый	2	250	138
	ЛДСП 16 мм(Каркас)	6	Боковина шкафа левая	1	1 098	329
	ЛДСП 16 мм(Каркас)	7	Боковина шкафа правая	1	1 098	329
	ЛДСП 16 мм(Каркас)	19	Вязка (флиппер)	2	436	290
	ЛДСП 16 мм(Каркас)	24	Вязка (флиппер)	3	416	294
	ЛДСП 16 мм(Каркас)	11	Крышка шкафа	1	900	329
	ЛДСП 16 мм(Каркас)	10	Крышка низ 2	1	900	329
	ЛДСП 16 мм(Фасад)	26	Фасад ящика #_1	1	428	205
	ЛДСП 16 мм(Фасад)	5	Створка шкафа	1	428	1 090
	ЛХДФ 3,2 мм	44	Задняя стенка	4	275	878
	ЛХДФ 3,2 мм	46	Дно ящика	1	408	245
Опора LOFT чёрная 325x118	201	Опора LOFT чёрная 325x118	2			
Планка соединительная для ДВП	58	Планка соединительная для ДВП	3	868		
3	ЛДСП 16 мм(Каркас)	30	Бок ящика левый	1	400	138
	ЛДСП 16 мм(Каркас)	29	Бок ящика правый	1	400	138
	ЛДСП 16 мм(Каркас)	18	Боковина тумбы левая	1	330	445
	ЛДСП 16 мм(Каркас)	17	Боковина тумбы правая	1	330	445
	ЛДСП 16 мм(Каркас)	8	Вязка	1	788	412
	ЛДСП 16 мм(Каркас)	21	Перегородка	1	330	412
	ЛДСП 16 мм(Каркас)	25	Перед/зад.стенка ящика	2	732	138
	ЛДСП 16 мм(Каркас)	1	Крышка ТУМБЫ	1	1 288	445
	ЛДСП 16 мм(Каркас)	2	Крышка низ 1	1	1 288	445
	ЛДСП 16 мм(Фасад)	16	Створка	1	463	323
	ЛДСП 16 мм(Фасад)	15	Фасад ящика #_2	1	780	205
	ЛХДФ 3,2 мм	42	Задняя стенка	1	340	1 266
	ЛХДФ 3,2 мм	43	Дно ящика	1	760	395
	Опора LOFT чёрная 440x118	200	Опора LOFT чёрная 440x118	2		
Фурнитура в коробе/комплектующая	500	Фурнитура (ВНУТРИ УПАКОВКИ)	1			
4	Держатель для полок LOFT чёрная	202	Держатель для полок LOFT чёрная	3		
	ЛДСП 16 мм(Каркас)	12	Крышка верх центр	2	1 288	222
5	ЛОФТ Стеклостворка-рамка ШК-002	300	Стеклостворка	1	1 362	430
	ЛОФТ Стеклостворка-рамка ШК-002	301	Стеклостворка	1	882	430

Набор фурнитуры

 Заглушка для евро-стяжки ясень шимо светлый	x34	 Заглушка для эксц. стяжки ясень шимо светлый	x22	 Заглушка технологическая D 5 мм коричневая	x6	 Заглушка технологическая D 10 мм черная	x16	 стяжка-евро 6,3*50 мм	x34
 стяжка hettich эксцентриковая	x22	 Ключ для стяжки евро	x1	 Шуруп 3,5*15 мм цинк	x130	 Демпфер силиконовый	x12	 навес уголок с накл.(35x45x50)+ Дюб.8*50мм + шуруп 6*60мм	x2
 Петля четырехшарнирная внутренняя (к)	x9	 Флиппер (прозрачный) + евровинт	x32	 Гвоздь 2 * 20 мм	x100	 Отталкиватель для двери (TITUS)	x2	 Опора декоративная H120+18мм черный матовый	x1
 шкант 8*30 мм	x18	 Футорка пластик (дюбель) D5,3 x 10	x18	 Муфта (футорка) M6, D8, L 10 мм	x9	 Винт M6 * 25 (крест)	x9	 профиль-ручка СА-1 (160 мм) ЧЕРНАЯ	x5
 Направляющие шариковые 250 мм (35мм)	x2	 Направляющие шариковые 400 мм (35мм)	x1	 Фиксатор задней стенки (белый)	x60	 Шуруп 4,2*14 мм п/ш цинк (саморез)	x75	 схема сборки	x1

При получении рекомендуется проверить мебель на предмет ее комплектности и внешних качественных признаков. Следует вскрыть упаковку, осмотреть лицевые панели, зеркала, стеклянные элементы, проверить наличие и комплектность фурнитуры, убедиться в отсутствии видимых дефектов. Необходимо помнить, что принятие мебели без указания на явные недостатки, которые могли быть обнаружены при обычном осмотре, лишает покупателя права впоследствии предъявлять по ним претензии. При этом недостатком или дефектом мебели не считаются:

- наличие определенных особенностей в его элементах, обусловленных стилистическим замыслом производителя в подборе исходных материалов или связанных с природным происхождением используемых материалов, с их несущественными отличиями фактур и/или оттенков.
- незначительная разность цветовых оттенков облицовочных тканей, а также покрытий из искусственной и натуральной кожи.
- незначительная разность цветовых оттенков и отличие рисунка и/или декора. Складки и морщины на обивочных материалах мягких элементов, возникающие по причине нагрузок в результате упаковки и/или в процессе транспортировки, и исчезающие после разглаживания рукой, также не являются дефектом.

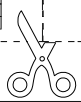
Общие условия эксплуатации и ухода за мебелью

1. Мебель должна эксплуатироваться в сухих и теплых помещениях, не подверженных перепадам температур, имеющих отопление и вентиляцию при температуре воздуха не ниже +10 град С и не выше +40 град С с относительной влажностью 45-75%. Существенные отклонения от указанных режимов приводят к значительному ухудшению потребительских качеств и повреждению мебели.
 2. Запрещается устанавливать нагревательные приборы (печки, плиты, духовки, световые элементы и др.) рядом с фасадами, т.к. контакт с поверхностями или воздухом, температура которых превышает 80 градусов по Цельсию может привести к оплавлению, деформации и отслоению пластика ПВХ от основы фасада. Избегать повышенной влажности. Рекомендуем установить принудительную вытяжку в зоне установки плиты.
 3. Во избежание выгибания и разбухания деталей из ЛДСП / МДФ следует оберегать их поверхность от длительного воздействия влаги. Недопустимо попадание на поверхности жидкостей, растворяющих пластики, пленку ПВХ (кислоты, растворитель, спирт, ацетон, бензин и др.).
 4. Следует оберегать фасады от механических повреждений, которые могут быть вызваны воздействием твердых предметов, абразивных порошков.
 5. Во избежании возникновения царапин, нельзя подвергать любому механическому воздействию рисунок на фасадах с фотопечатью.
 6. Старайтесь нагружать кухонные навесные шкафы и выдвигаемые кухонные ящики равномерно, обеспечивая равновесие скользящих частей. Предметы на полках рекомендуется размещать по принципу: наиболее тяжелые – ближе к краям (стенкам ящика), более легкие ближе к центру. Помните о недопустимости статической вертикальной нагрузки для выдвигаемых кухонных ящиков из ЛДСП более 5 кг, на полки шкафов и столов – более 8 кг. При эксплуатации выдвигаемых ящиков и раздвижных дверей не прилагайте чрезмерных усилий.
 7. Секции с полками из ЛДСП предназначены для хранения сухой посуды и кухонных принадлежностей. Для хранения мокрой посуды предназначены специальные секции с металлическими полками и закрепленным снизу поддоном.
 8. Не допускается длительное воздействие прямых солнечных лучей, которое может привести к цветовым изменениям на поверхностях мебели или материале обивки.
 9. После 6 месяцев эксплуатации мебели под нагрузкой может сложиться ситуация, когда некоторые механические детали, такие как петли, направляющие, замки и т.д., утратят оптимальную настройку, выполненную во время сборки и установки мебели. Смазка механических узлов со временем высыхает, теряет свои свойства. Подобные явления проявляются в затруднении и скрипе при открывании створок, механизмов раскладывания, механизмов выдвижения ящиков. В таких случаях не следует прилагать чрезмерные физические усилия, а необходимо выполнить своевременную регулировку петель или смазку подвижных частей механизмов специальными смазочными средствами. В процессе эксплуатации мебели резьбовые соединения следует периодически подтягивать.
- Для сохранения и поддержания мебели в хорошем состоянии в течение длительного срока рекомендуем прочитать подробные инструкции по уходу и эксплуатации мебели, представленные на нашем сайте mcstyle.ru во вкладке «ПОКУПАТЕЛЯМ» в шапке сайта.

Гарантийные обязательства

Изготовитель гарантирует соответствие мебели требованиям ГОСТ 16371-2014, ГОСТ 19917-2014 при соблюдении условий транспортирования, эксплуатации, хранения и сборки. Гарантийный срок эксплуатации изделия - 3 года с даты производства. Гарантии не распространяются на изделия поврежденные при перевозке, а также при не соблюдении правил сборки, эксплуатации и хранения, изложенных в настоящей инструкции. Все виды деталей изображены схематично и могут отличаться от оригиналов. Производитель оставляет за собой право вносить изменения в конструкцию, не ухудшающие ее эксплуатационные характеристики.

Заявка на производство № от (дата выпуска)		EAC
Перечень используемой фурнитуры		
Наименование изделия		EAC
- Корпус/Фасад - (целое/овое исполнение изделия) [Серия номенклатуры]		
Наименование	Кол-во	
Петель 2*20 мм	100	
Защелка - для евро-створки Белфорд	58	
Защелка теологическая D 5 мм - Боксвелл	4	
Кнопки для створки евро	1	
Коробка (2-х створки) под фурнитуру 480x100x100 мм	1	
ножка 88°54'20 мм № 1 металл	10	
петля - четырехшарнирная накладная (сталь)	8	
подпорка/створка - обычный	8	
ручка 228 мм + мет 128 мм	3	
створка-евро 6,3°50 мм	58	
смазка-сборки	1	
шкант 8°30 мм	4	
шпунт - 3,8°16 мм (нейс)	80	



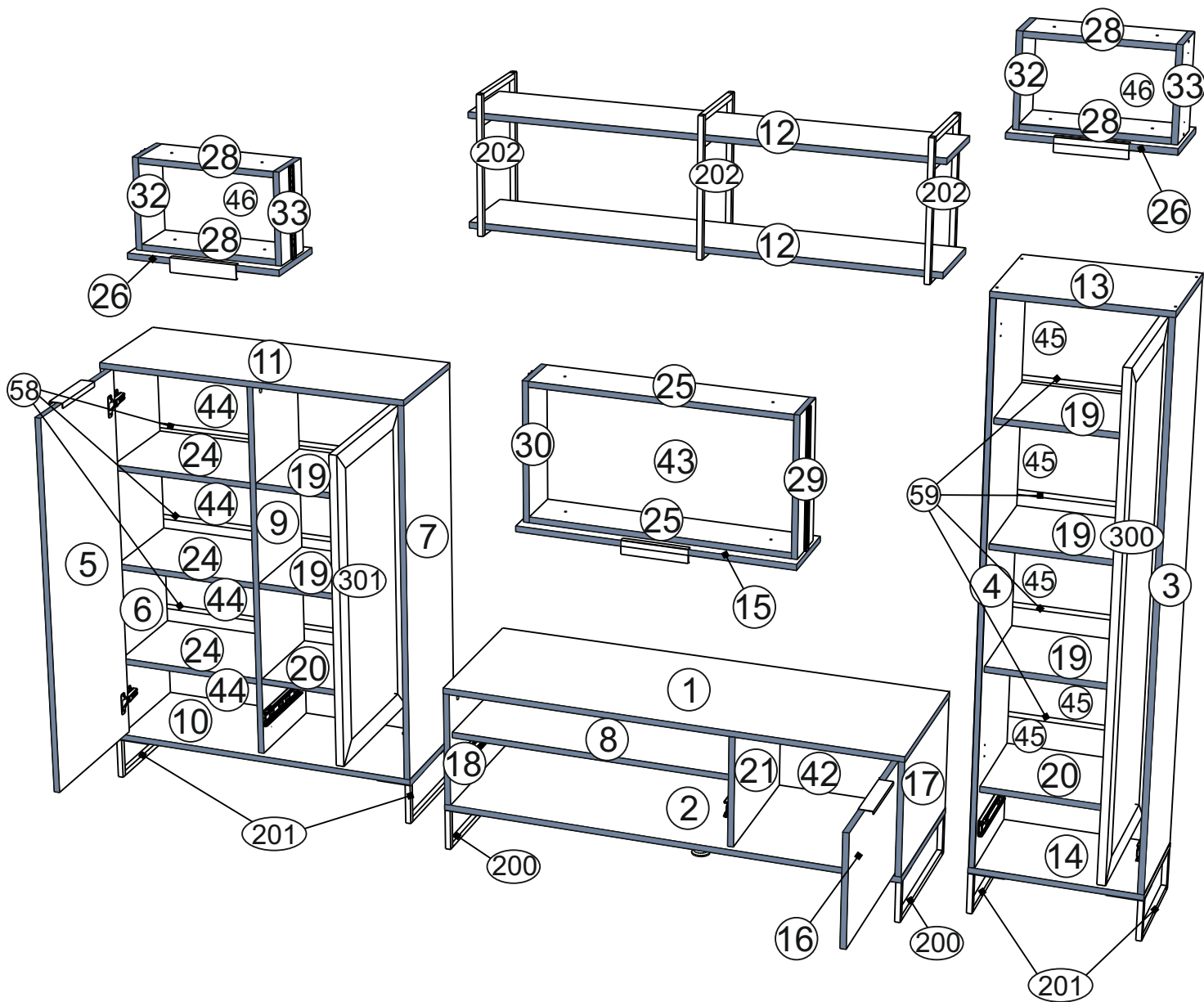
Ярлык для маркировки	
Название изделия	
- Корпус/Фасад - (целое/овое исполнение изделия) [Серия номенклатуры]	
Производство в России	16371-2014, 19917-1993
Производитель ООО "МК СТИЛЬ"	Длина x Высота x Глубина
440015, Пензенская обл, Пенза г.	в кг
Аустрия ул, дом № 188	Гарантийный срок
Дата выпуска: хх.хх.хх.хх	3 года
Соответствует ГОСТ	Срок службы
Габаритные размеры:	10 лет
Вес:	
Гарантийный срок:	
Срок службы:	



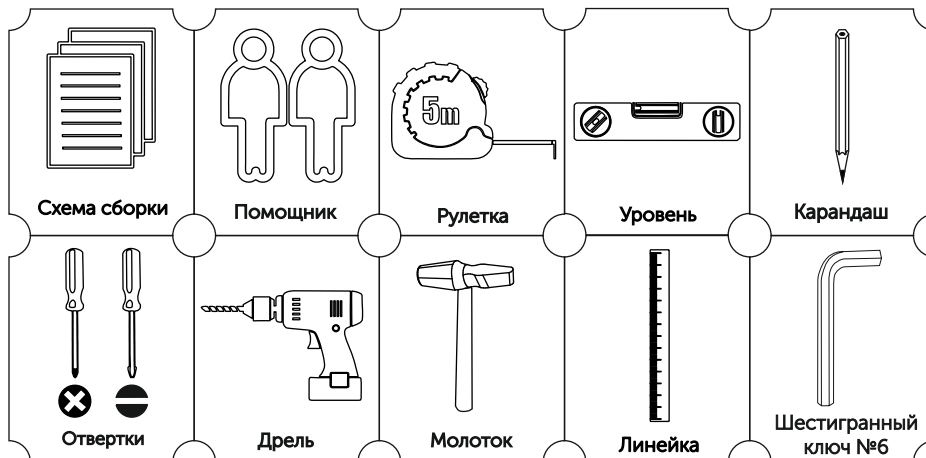
Вложенный в фурнитуру «Маркировочный ярлык» отрезать по линии и приклеить на заднюю стенку изделия по окончании сборки

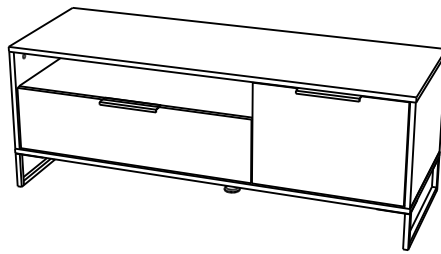
СПАСИБО ЗА ПОКУПКУ

Условное обозначение:  - Кромочный материал



В процессе сборки Вам понадобится:





1

Шуруп 3,5x15 (hettich)

Петля четырехшарнирная

Шуруп 3,5x15 (hettich)

16

А

Б

2

Разборка шариковой направляющей

1

2

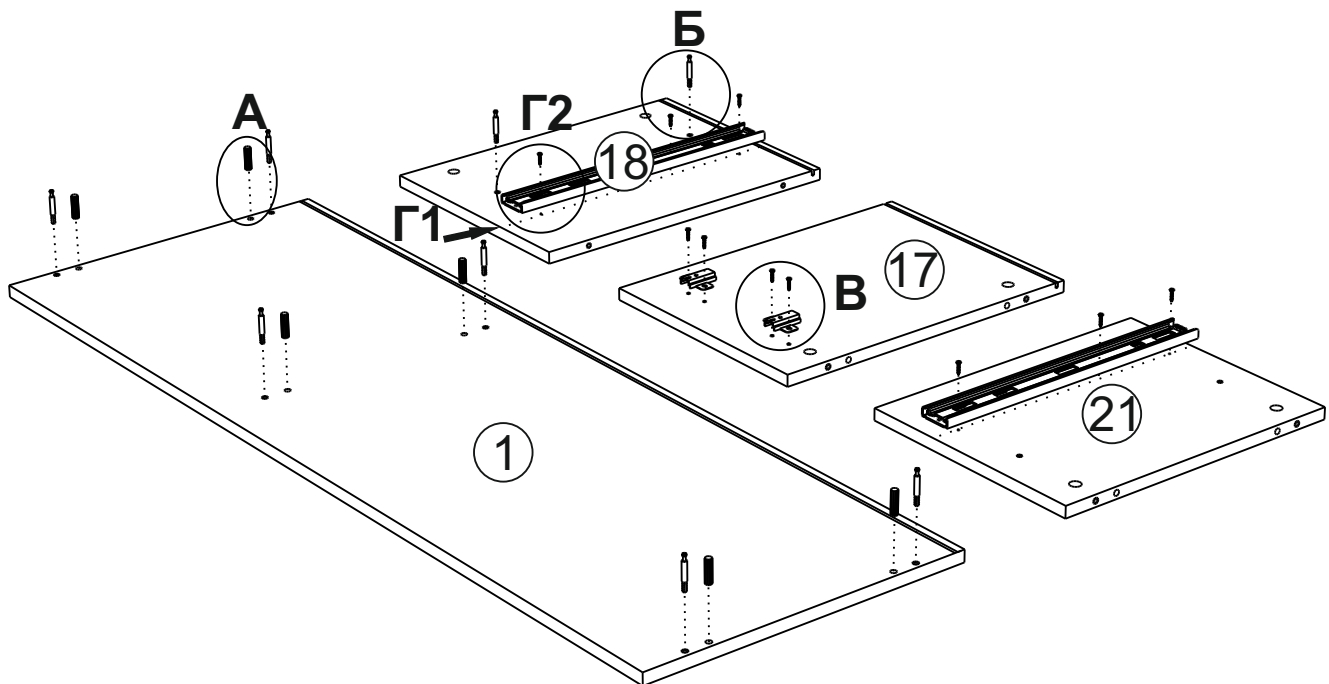
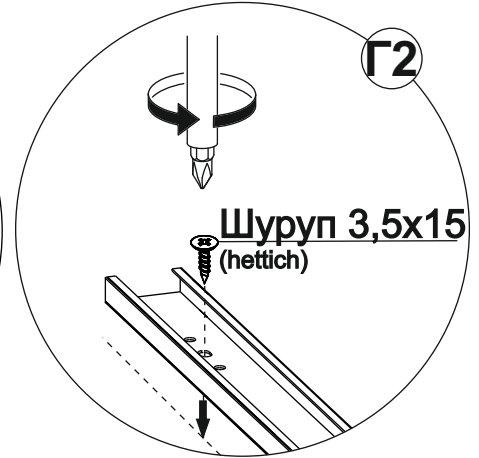
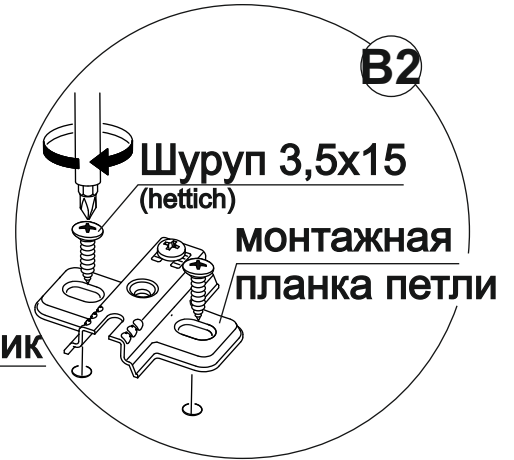
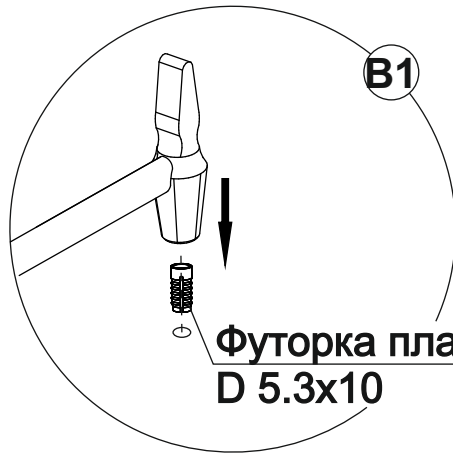
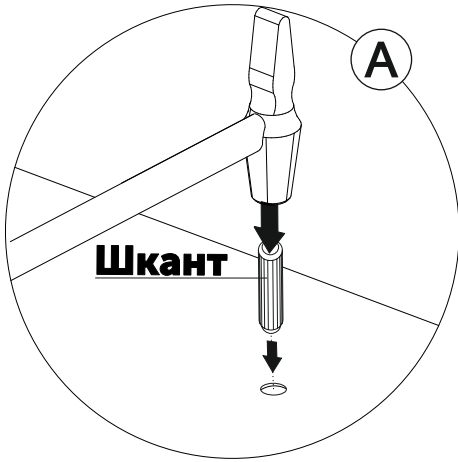
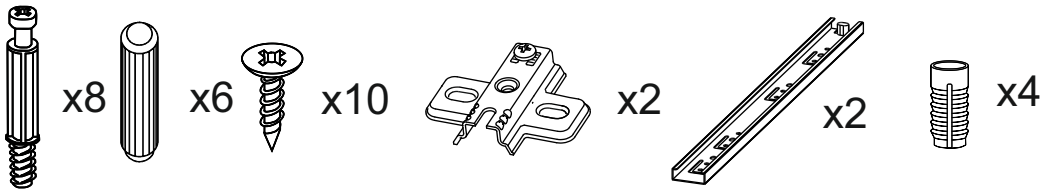
x3 комплекта

=

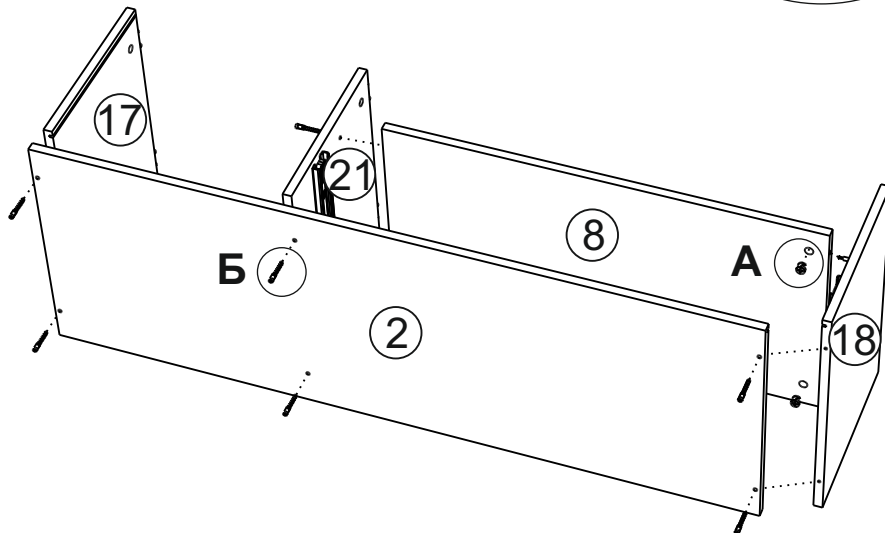
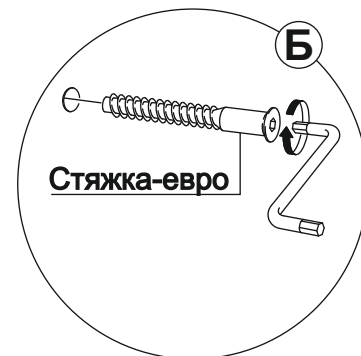
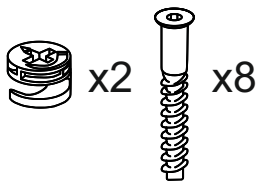
x6 Для крепления на боковины корпуса

+

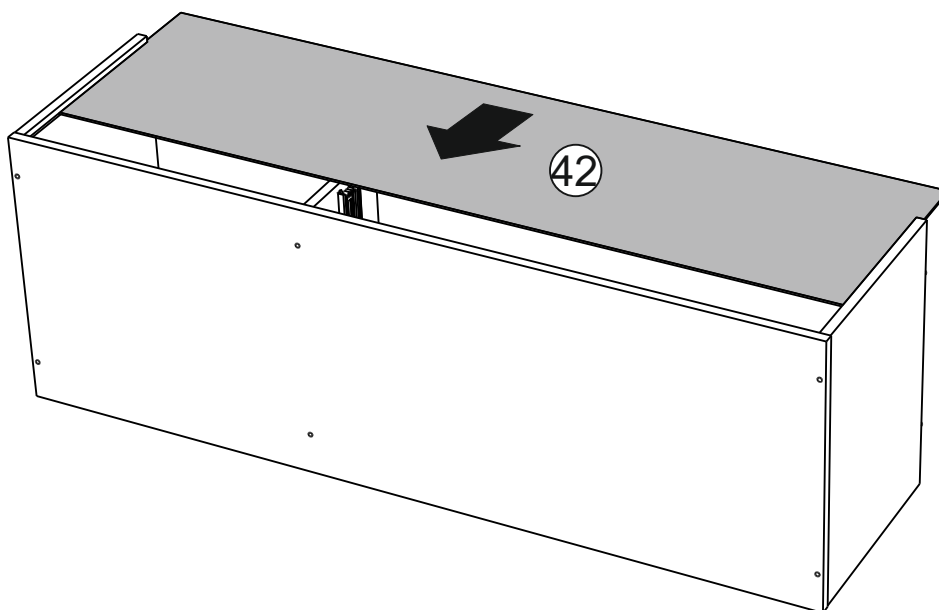
x6 Для крепления на боковины ящика



4



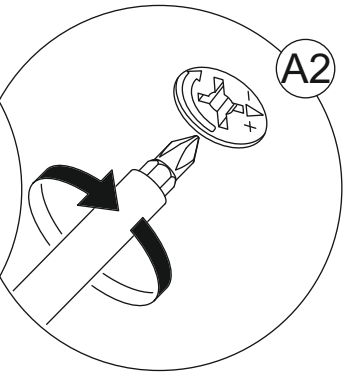
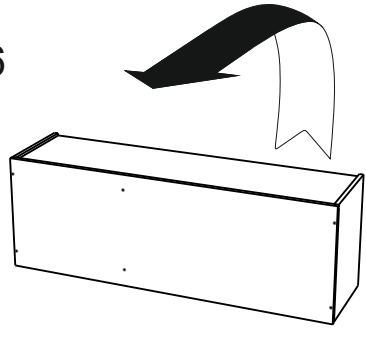
5



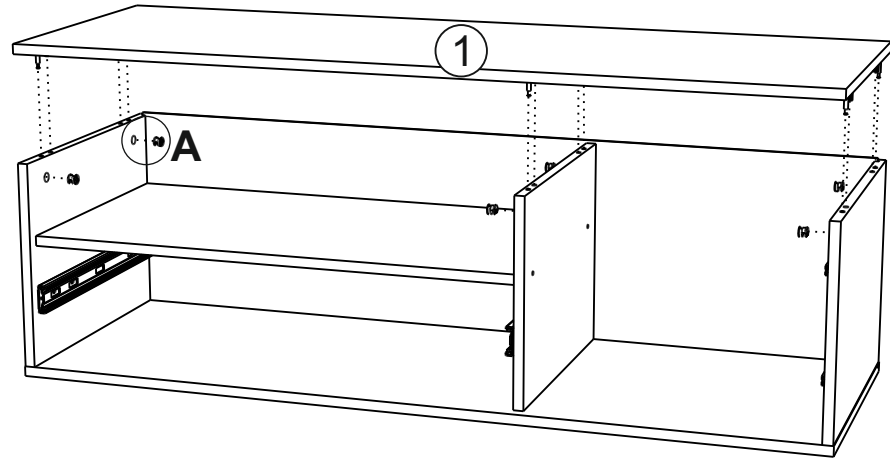
6



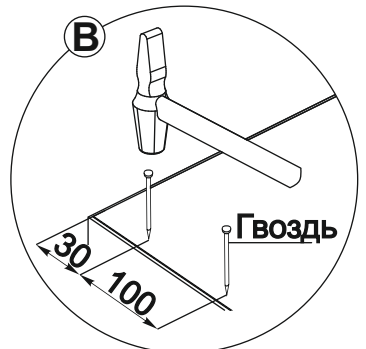
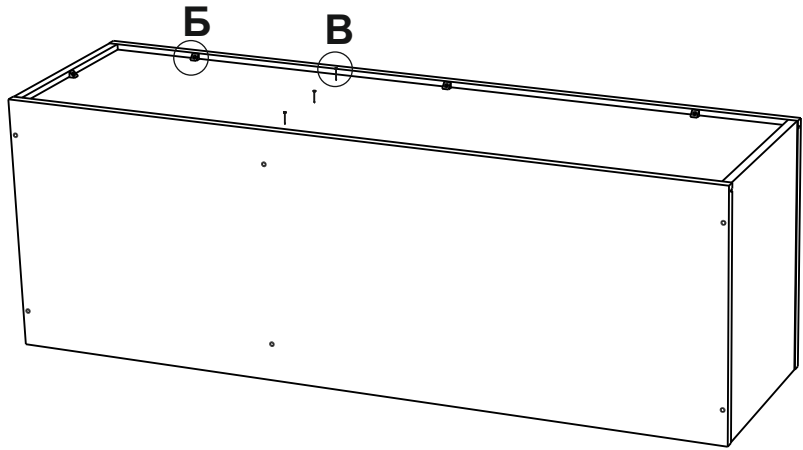
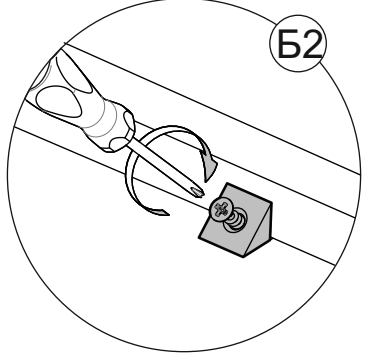
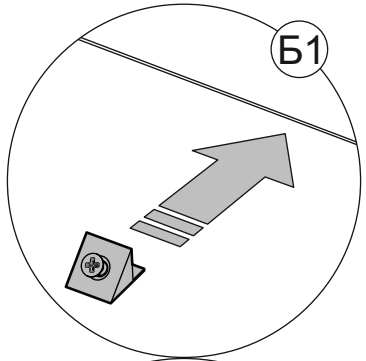
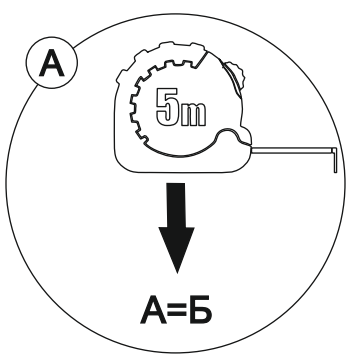
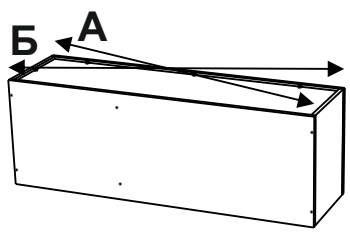
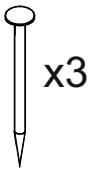
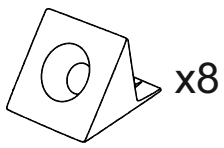
 x6



Эксцентрик
стяжки эксцентриковой

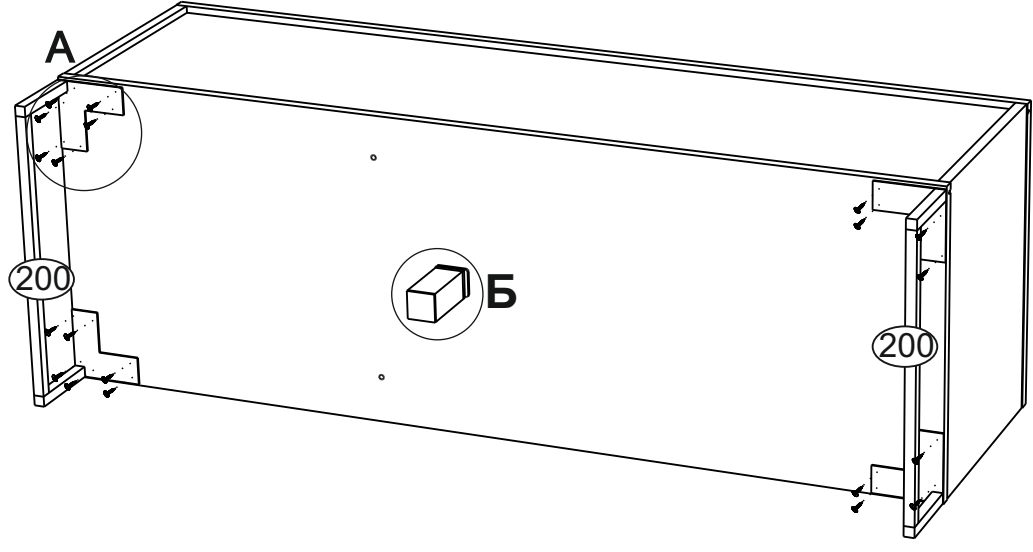
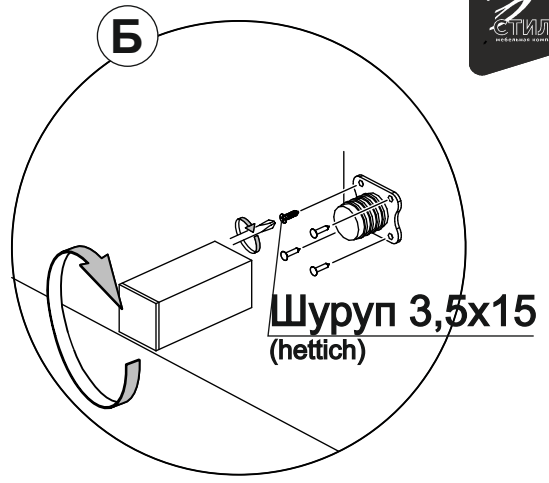
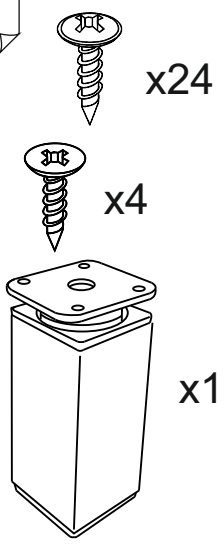


7

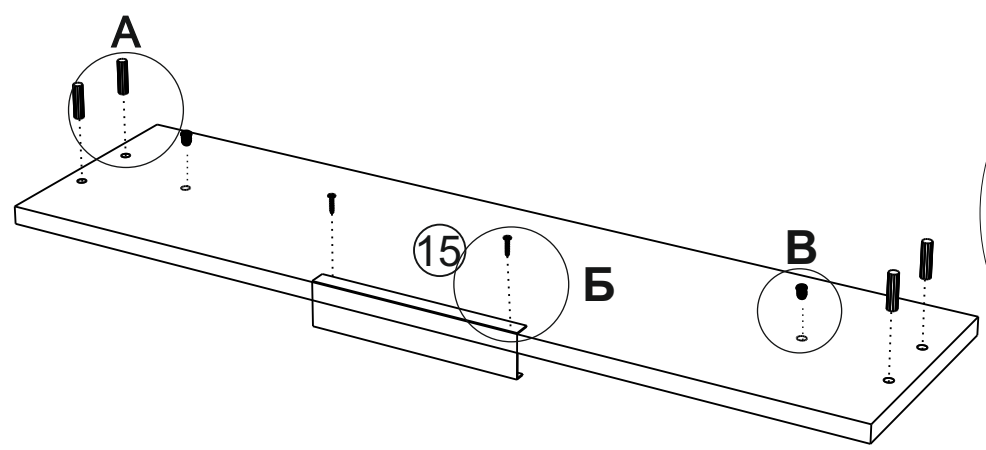
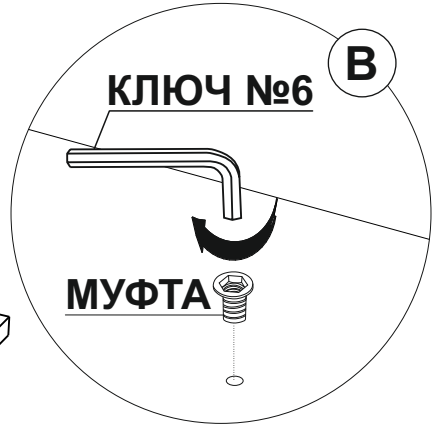
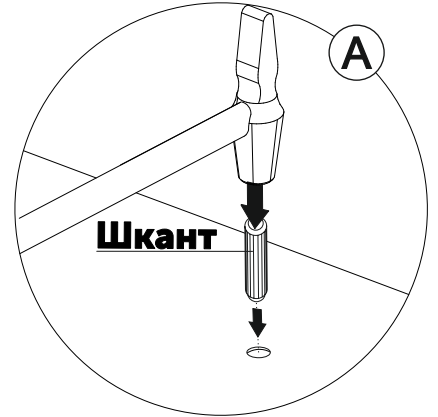
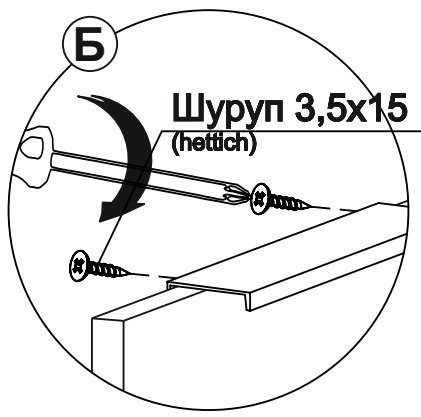
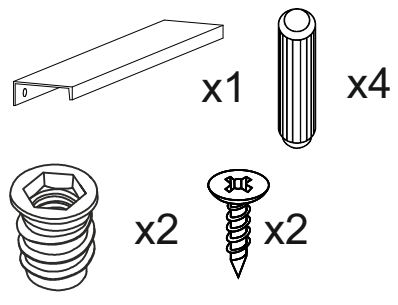


9

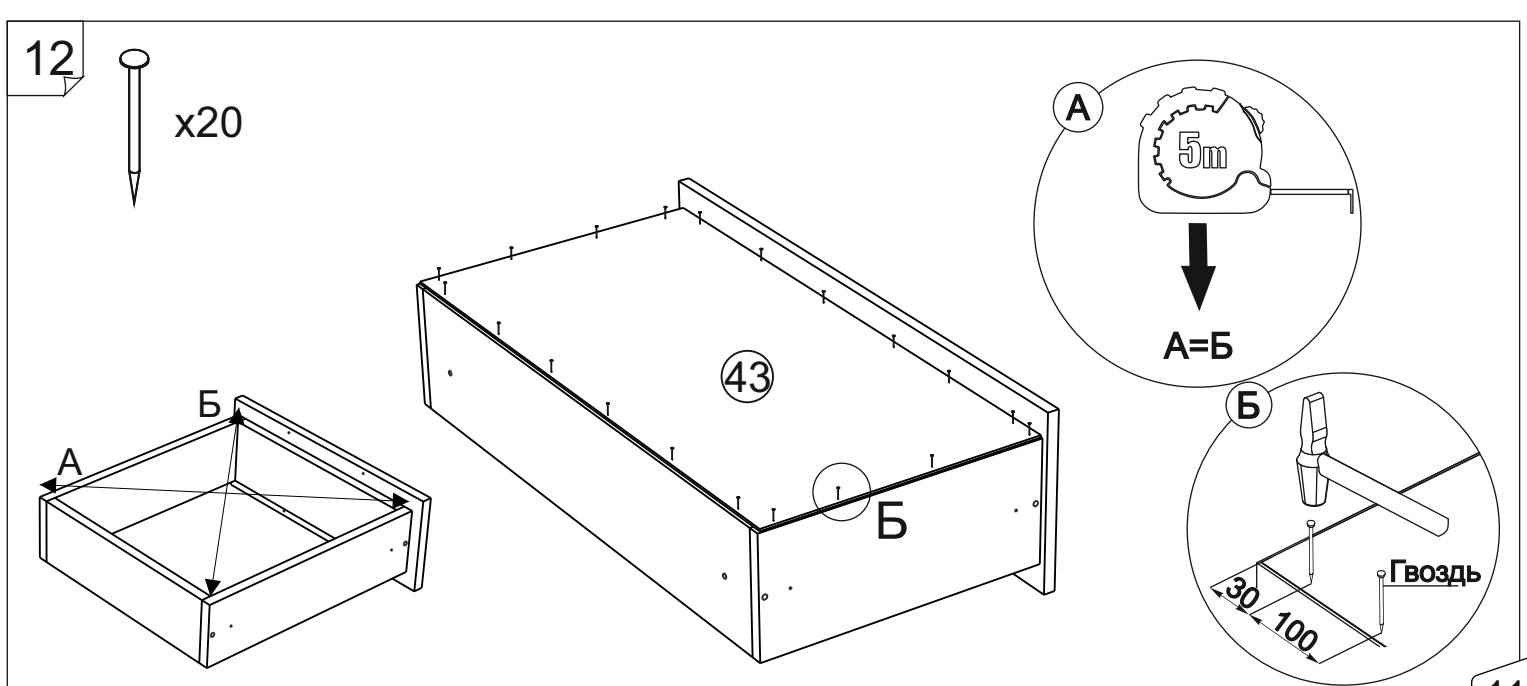
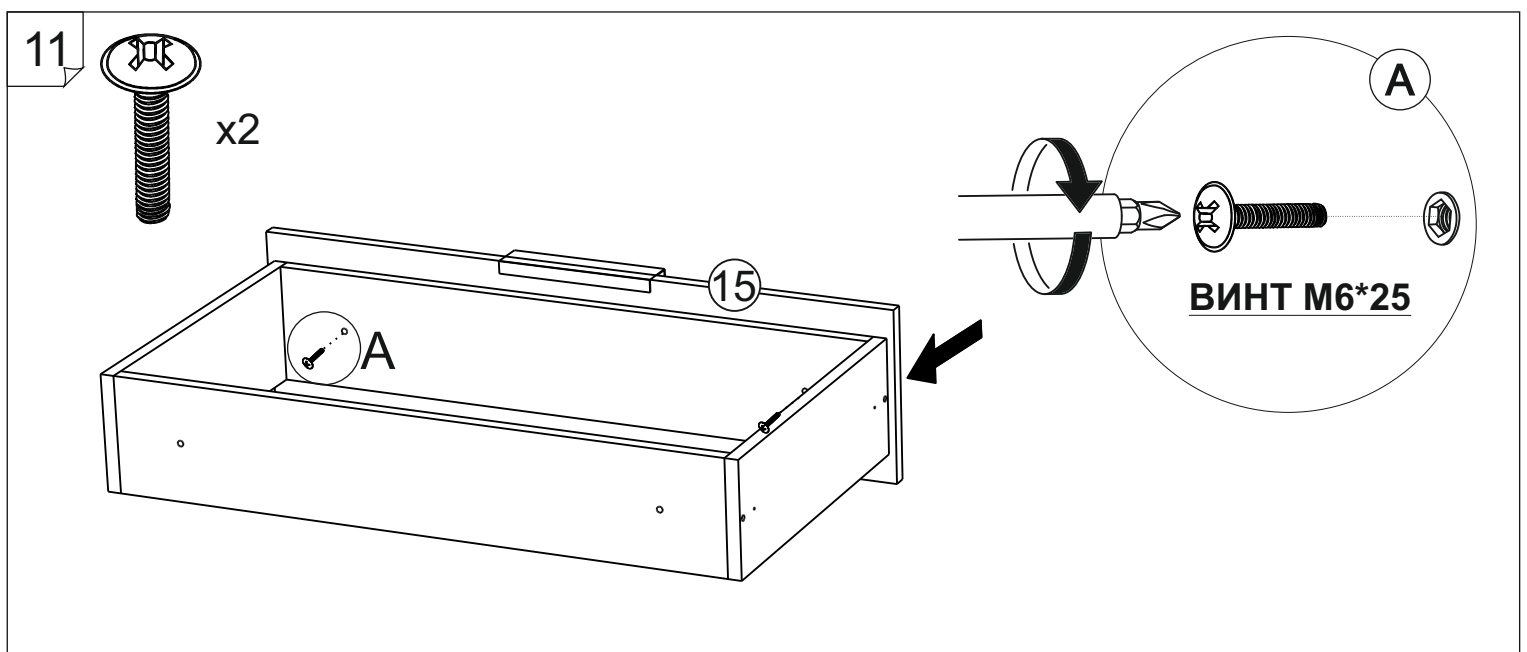
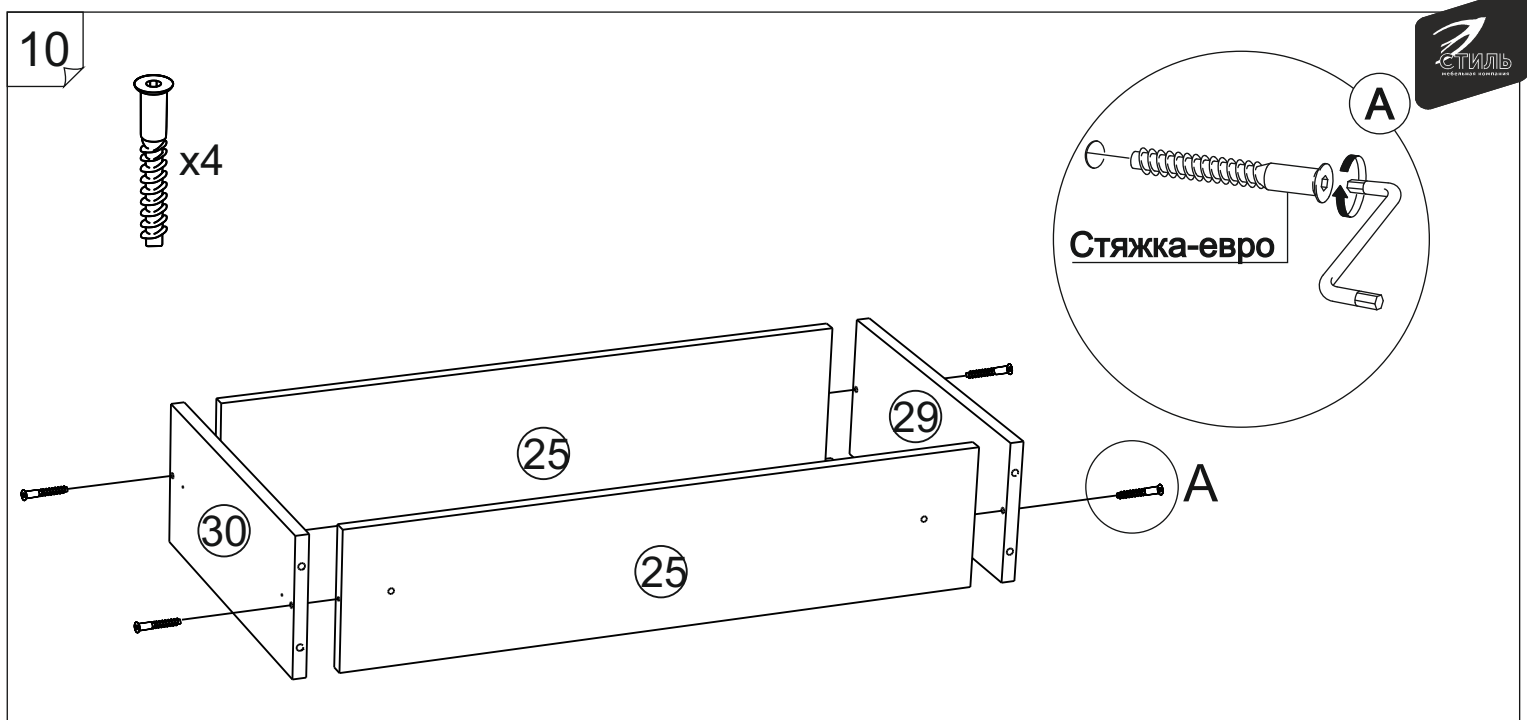
8



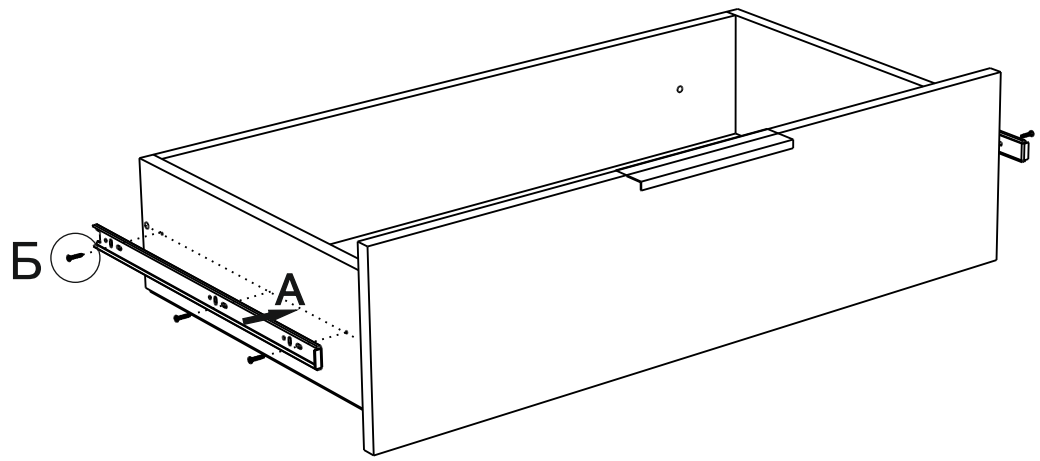
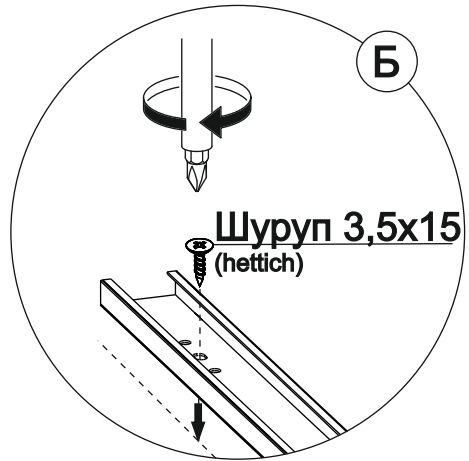
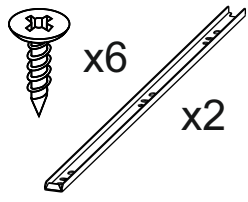
9



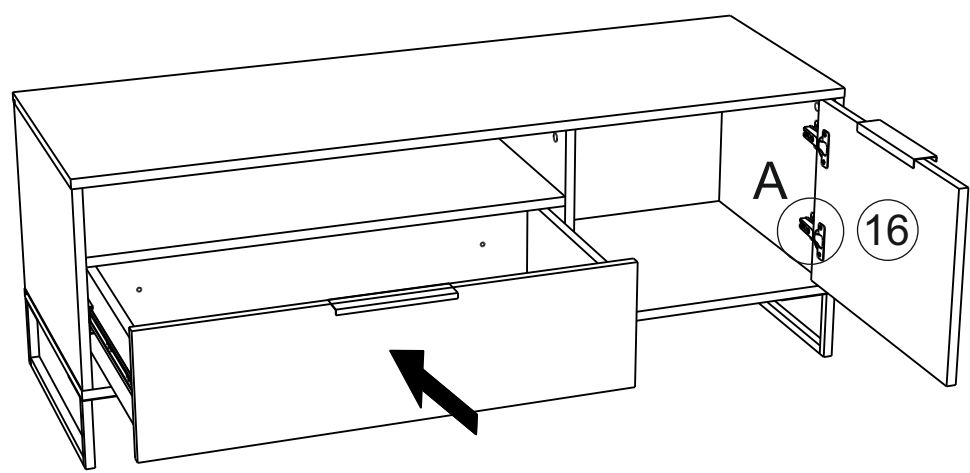
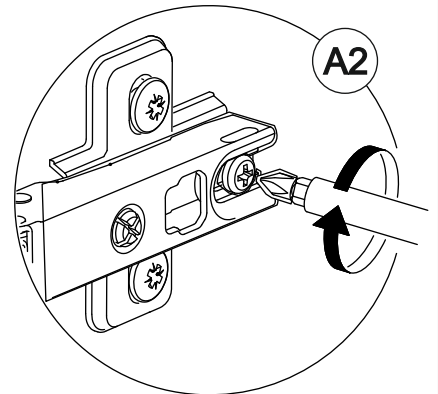
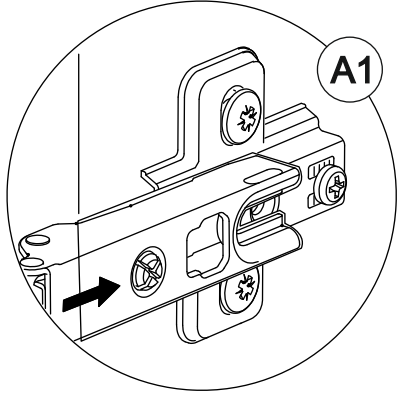
10

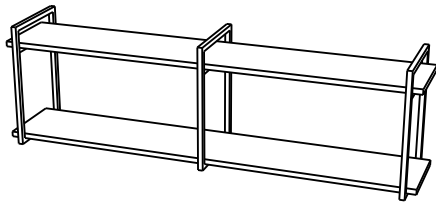


13



14

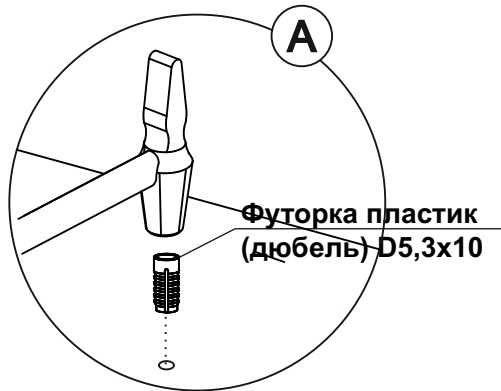




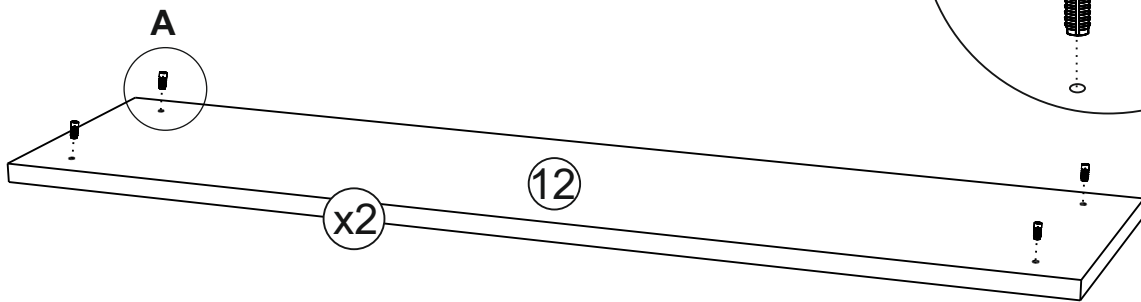
15



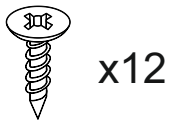
x4



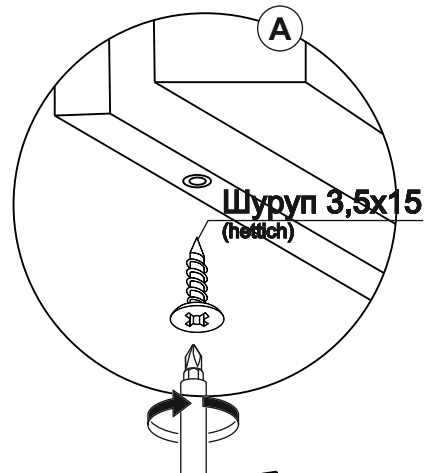
Футорка пластик
(дюбель) D5,3x10



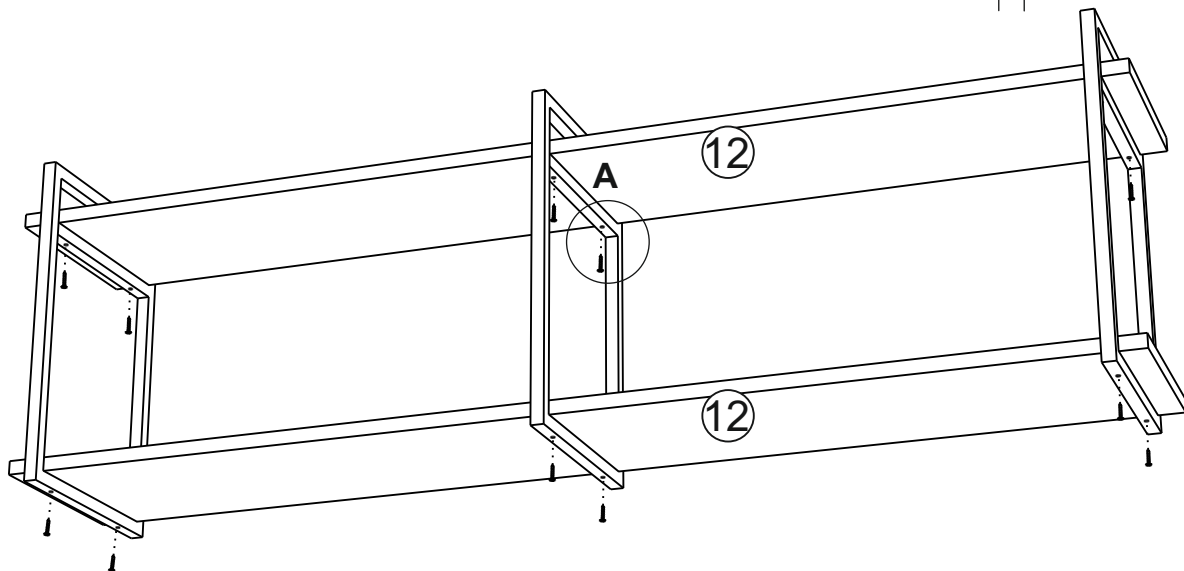
16

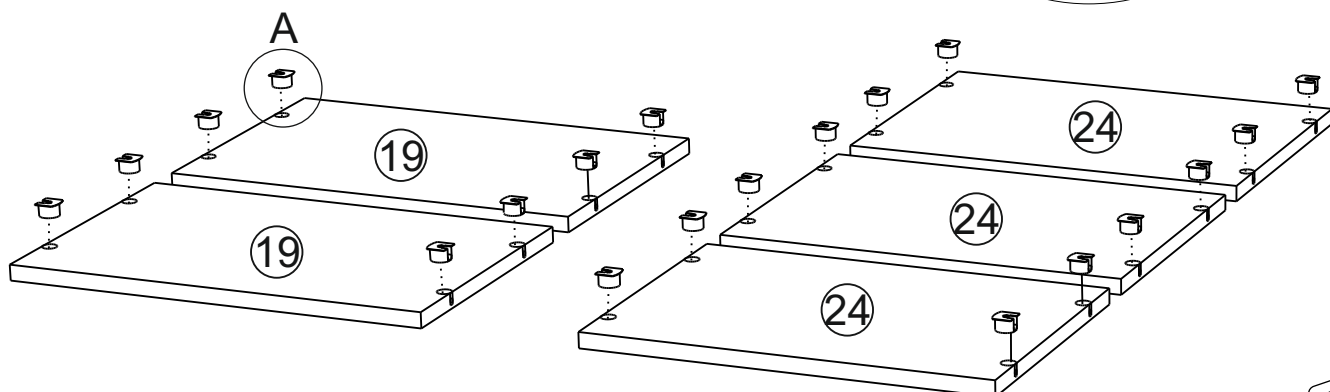
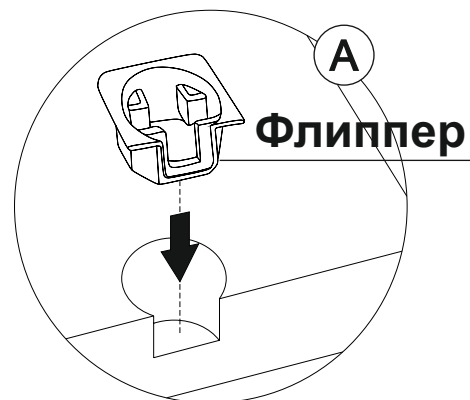
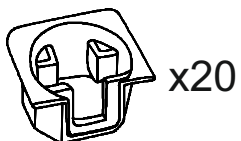
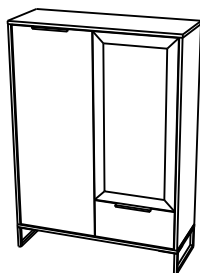
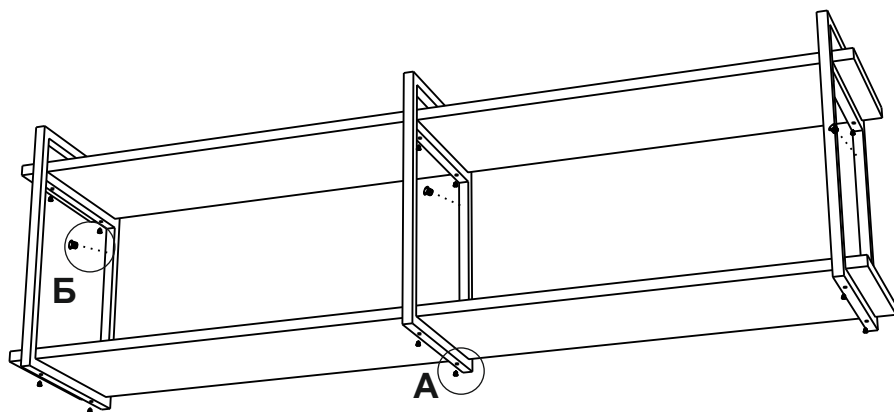
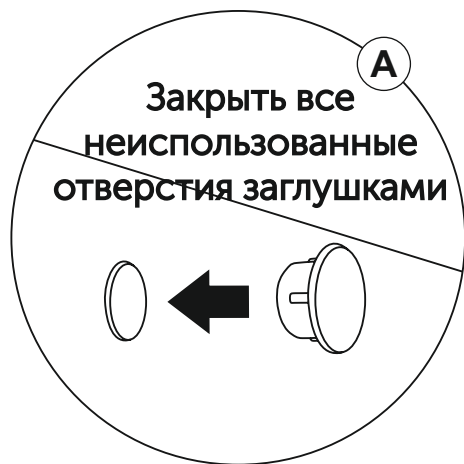



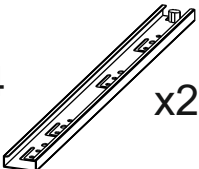
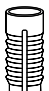
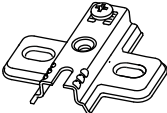


x12

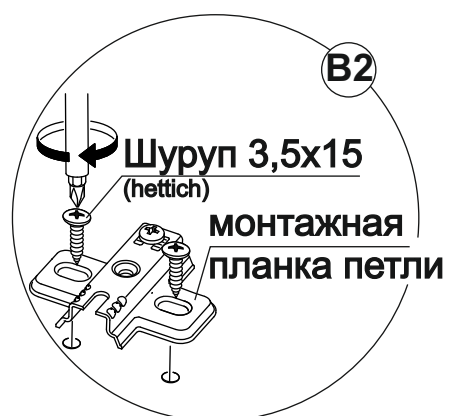
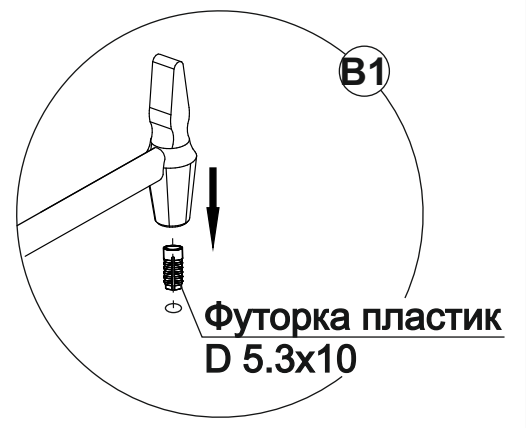
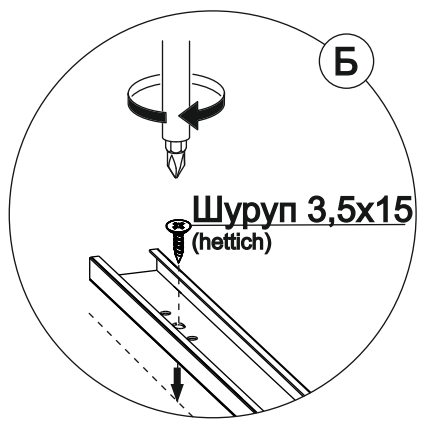
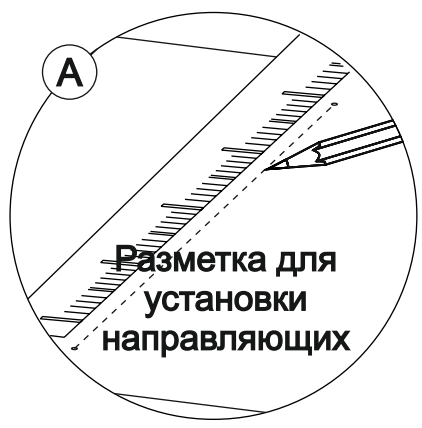
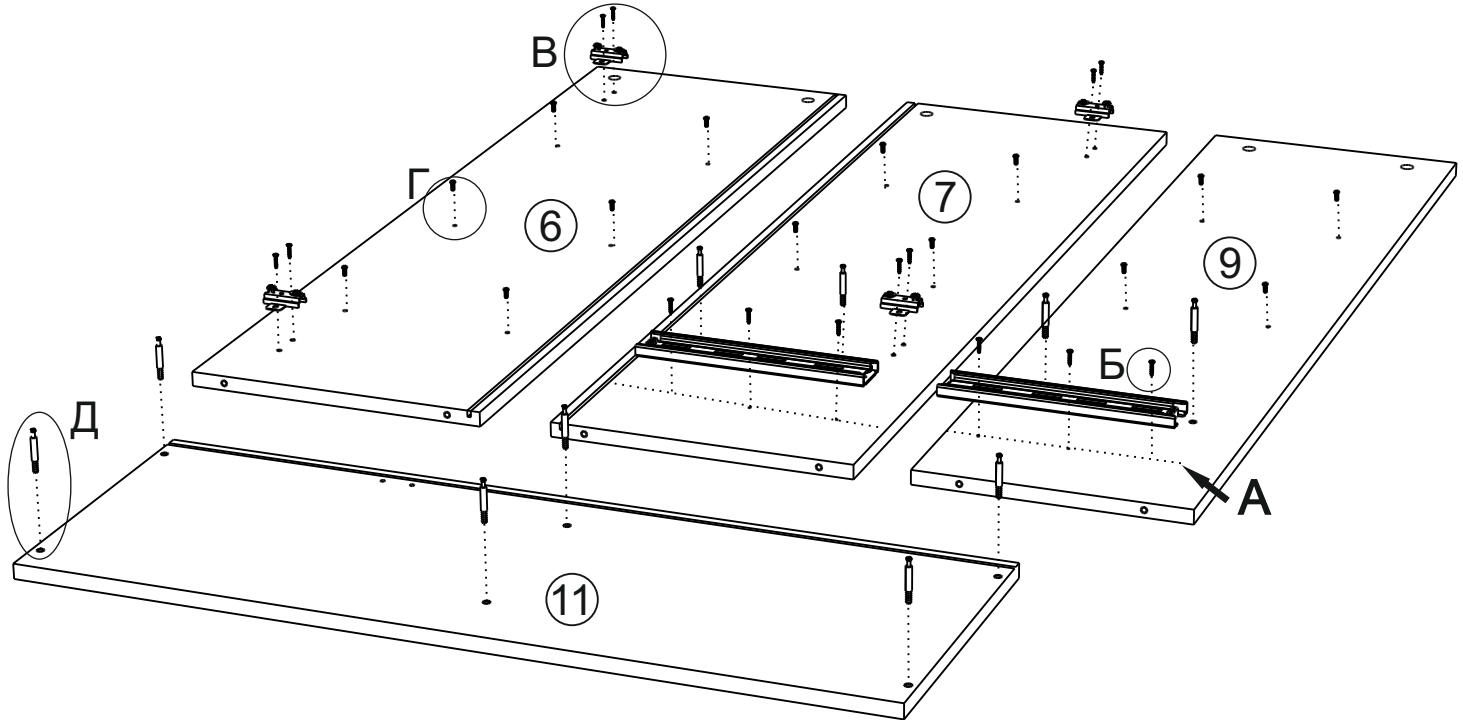


Шуруп 3,5x15
(self-tapping)





-  x14
-  x2
-  x8
-  x4
-  x14
-  x10

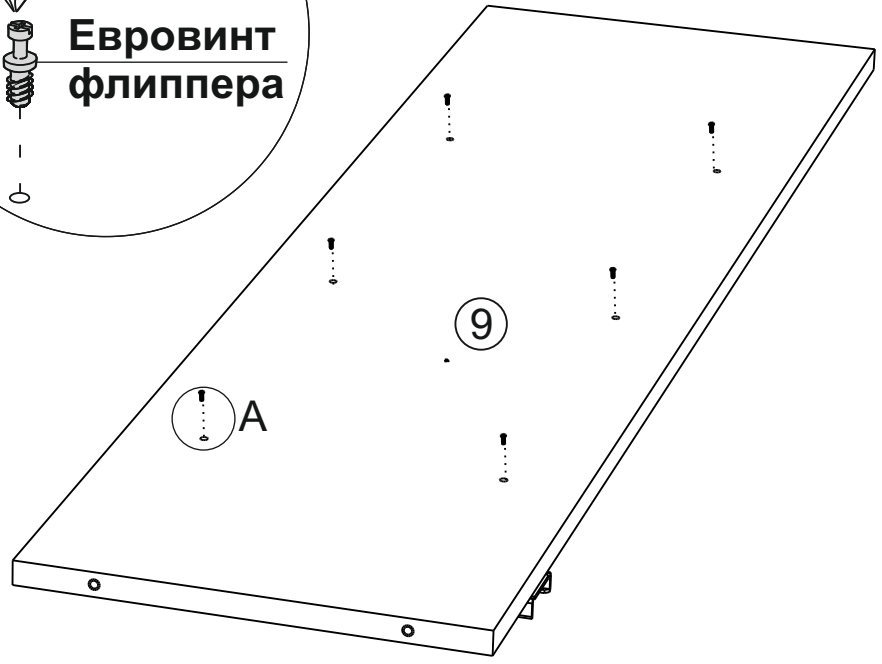
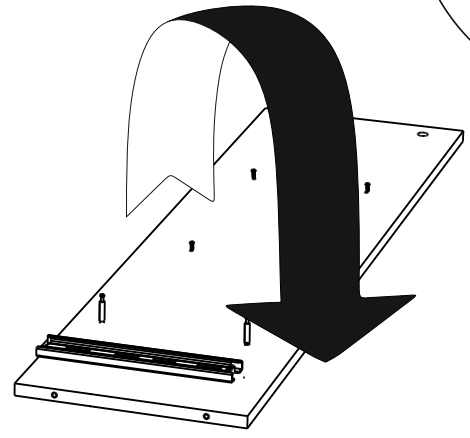


20

x6



**Евровинт
флиппера**



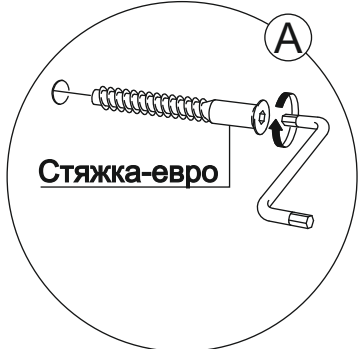
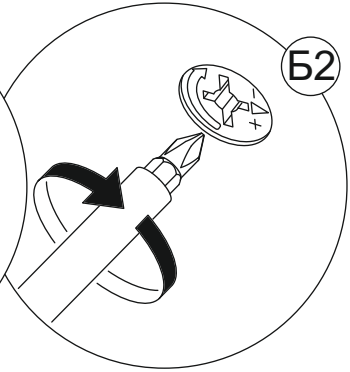
21

x4

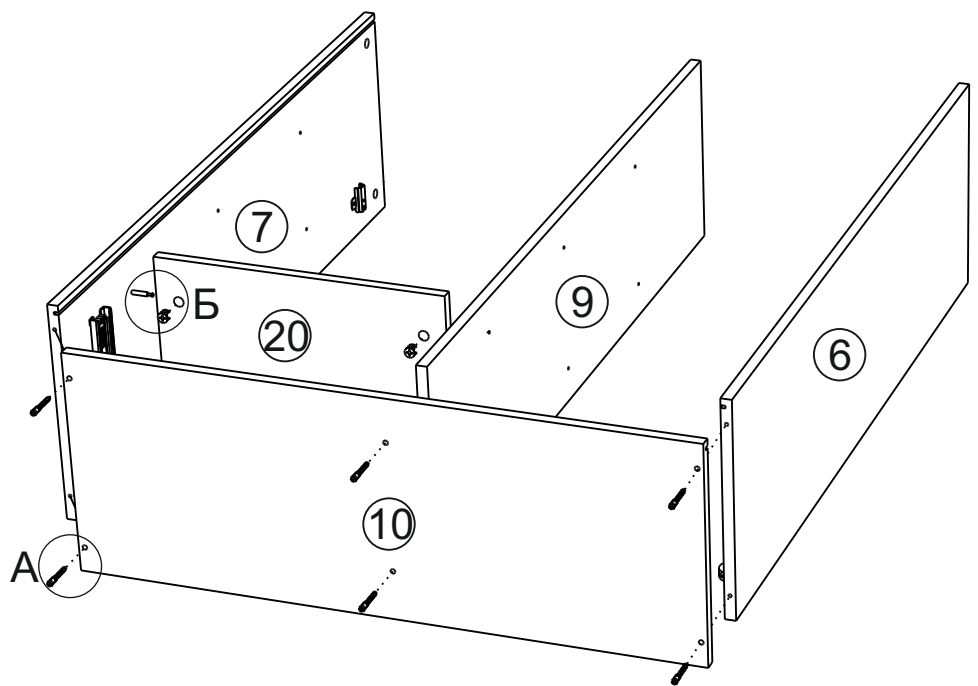
x6

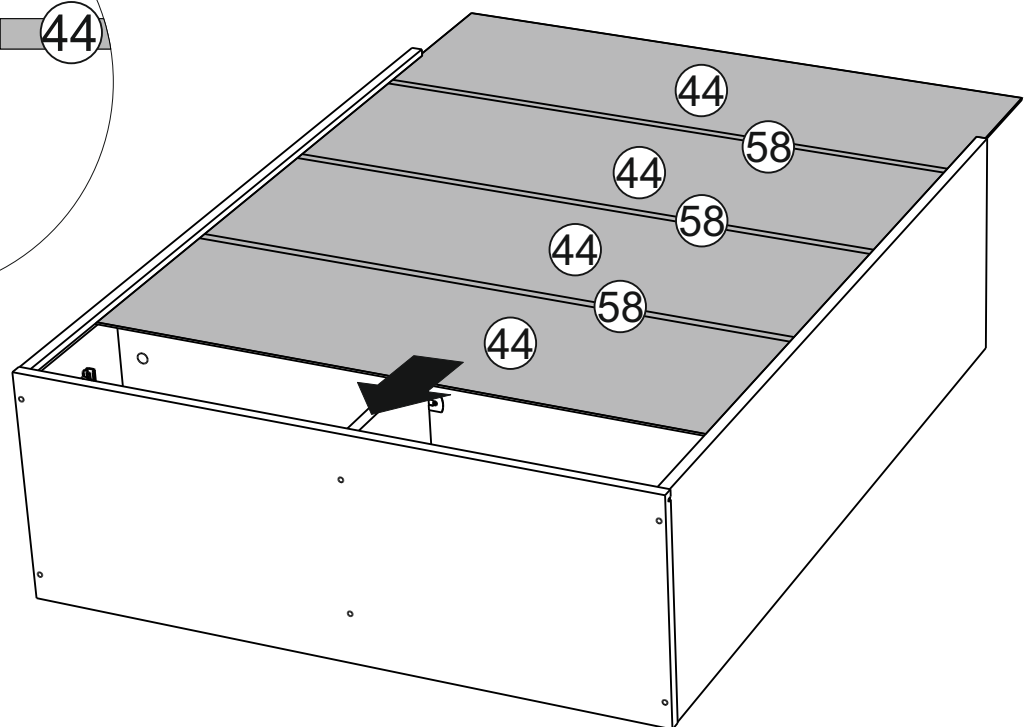
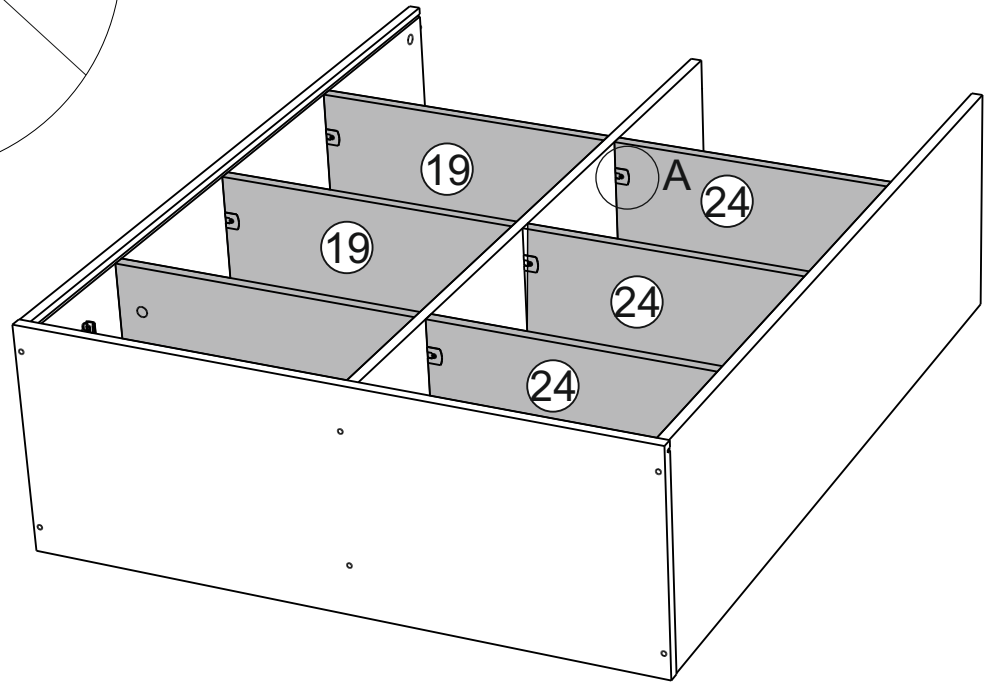
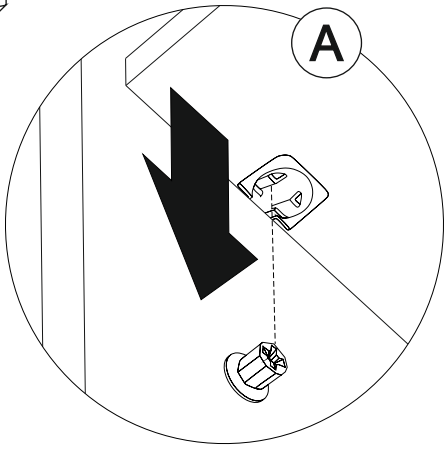


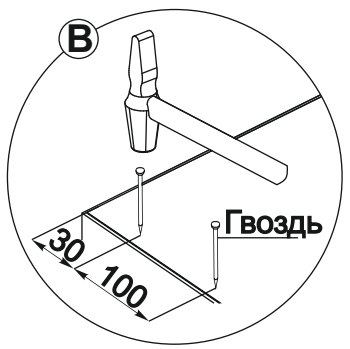
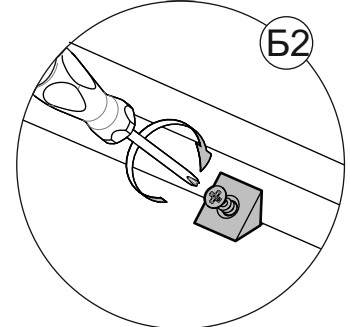
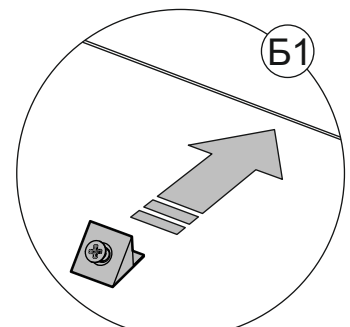
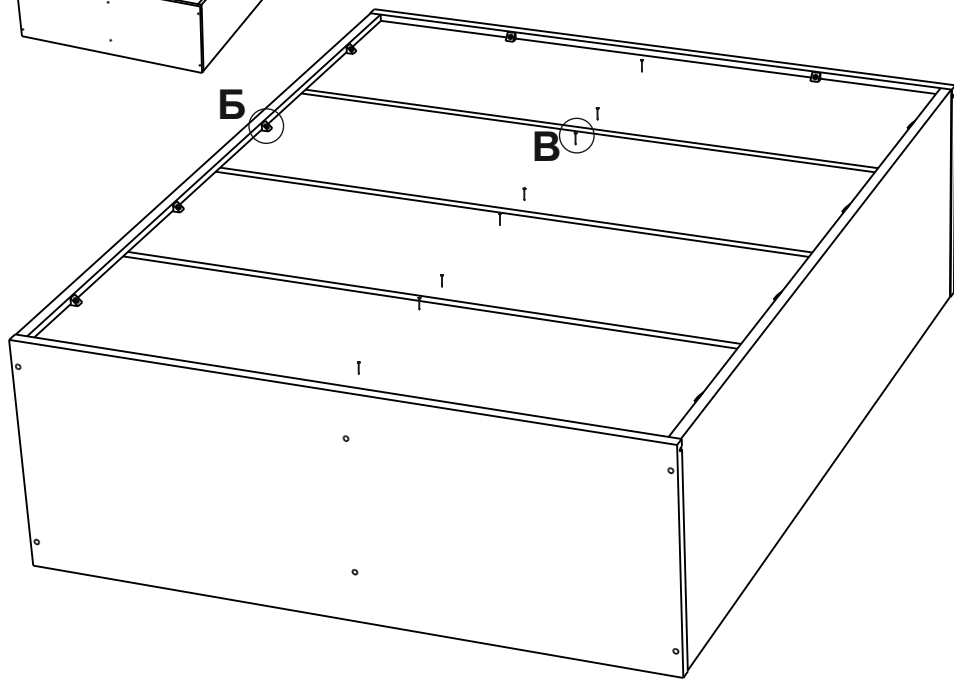
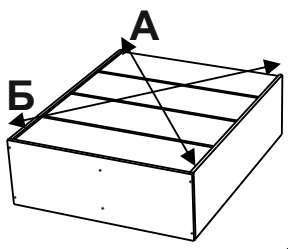
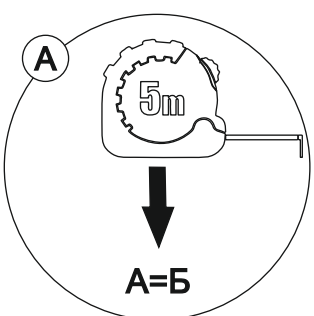
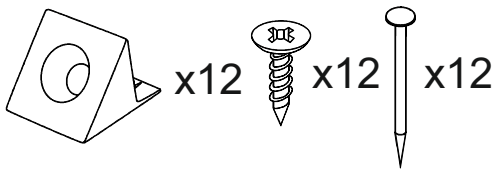
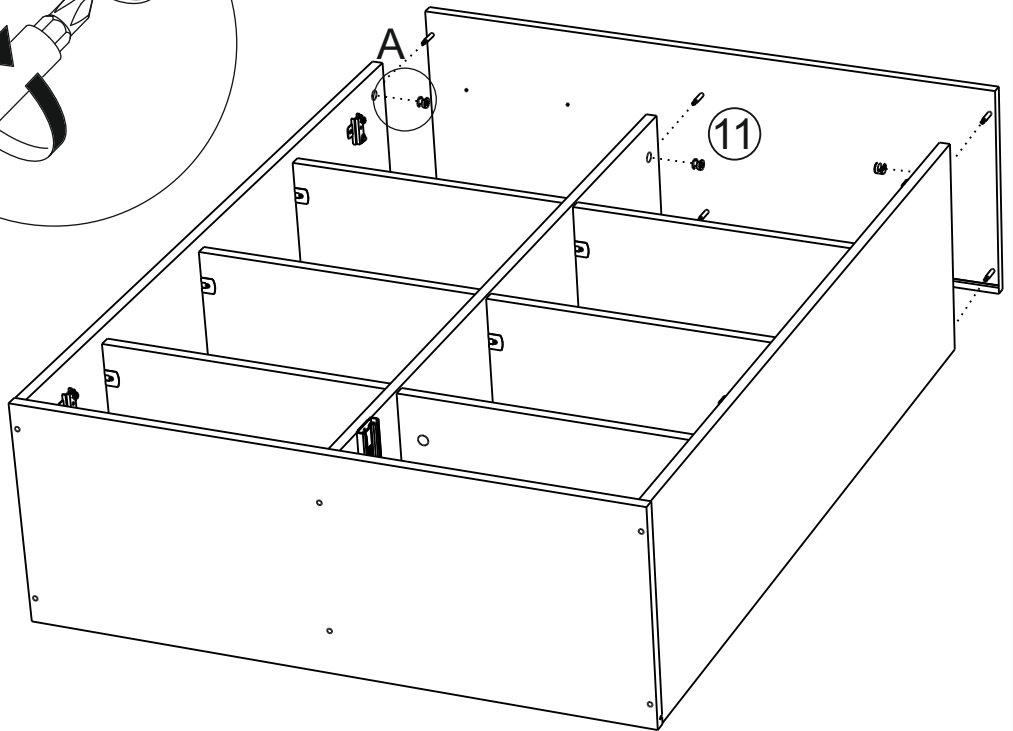
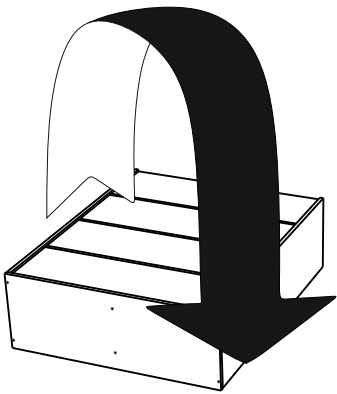
**Эксцентрик
стяжки эксцентриковой**



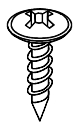
Стяжка-евро



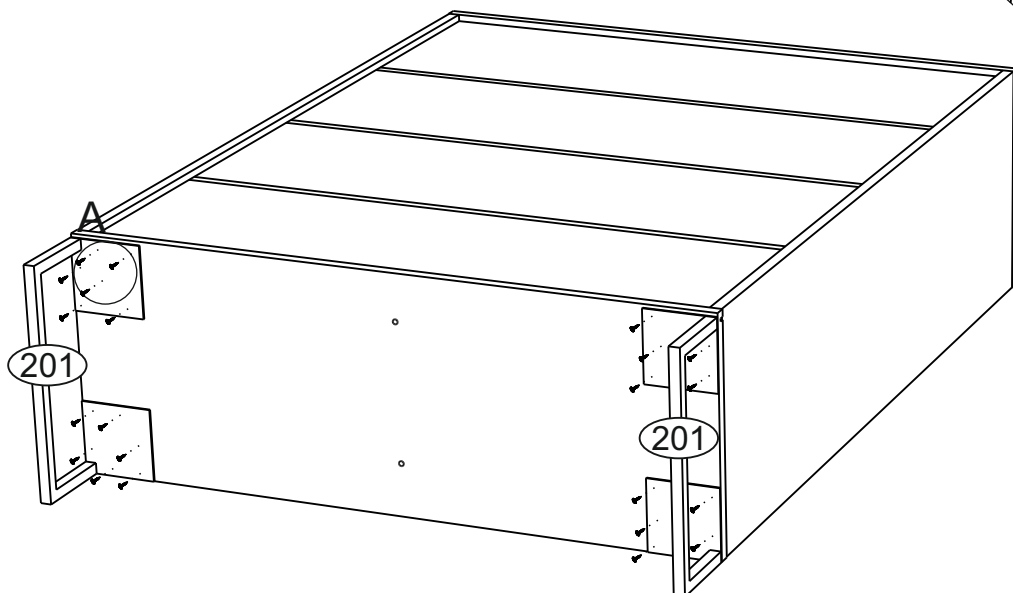
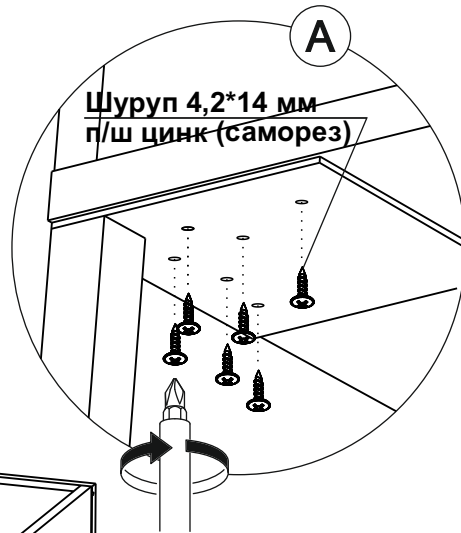




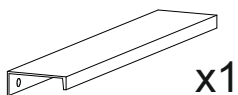
26



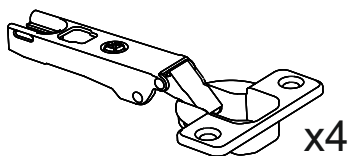
x24



27



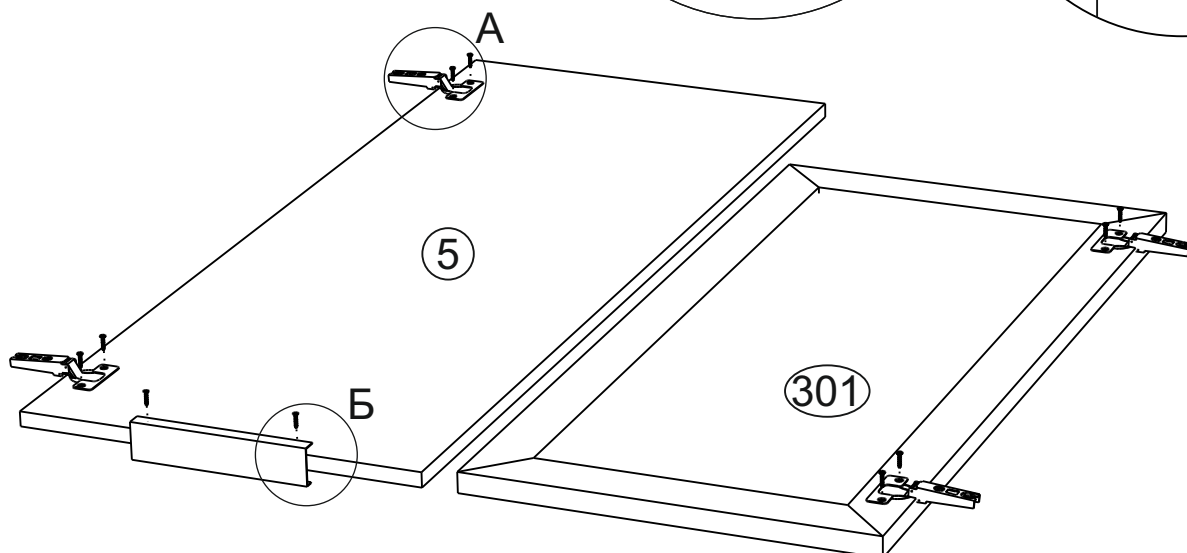
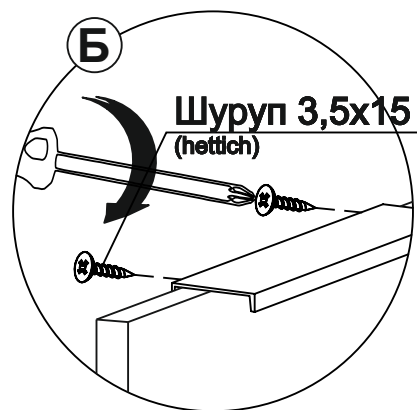
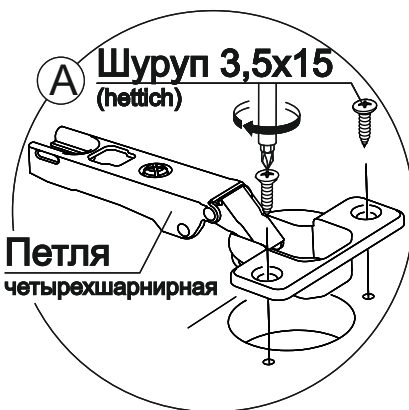
x1

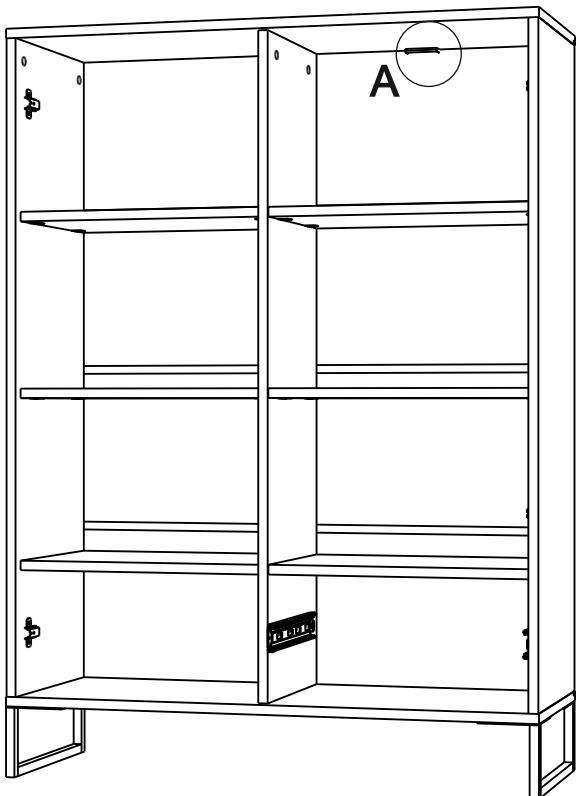
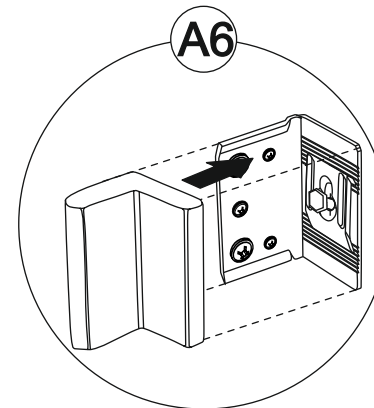
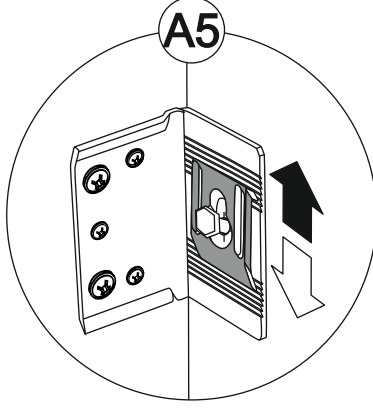
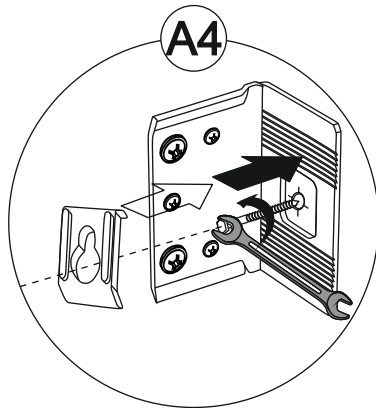
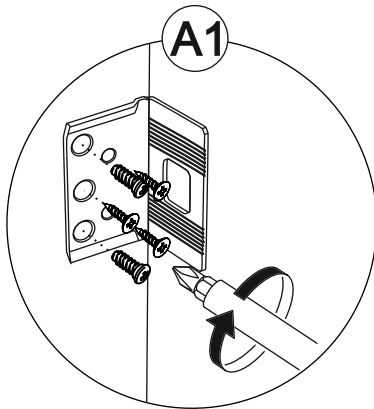
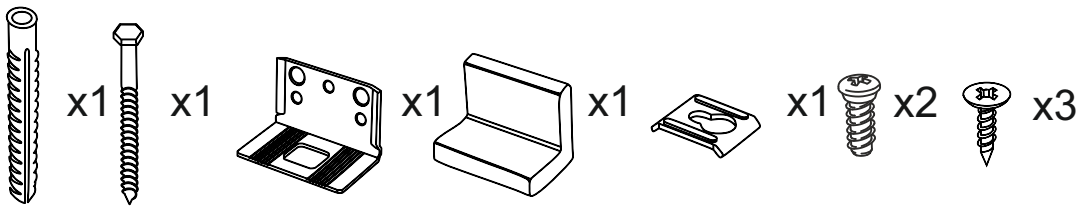


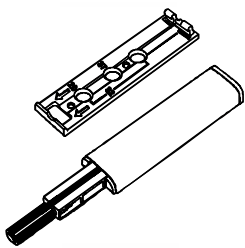
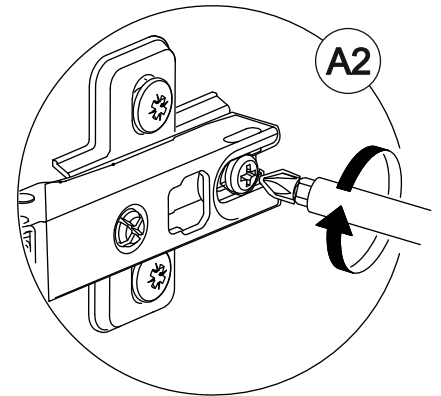
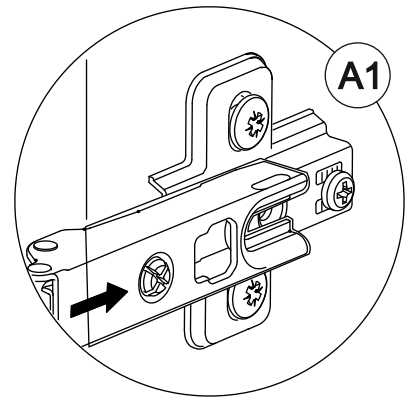
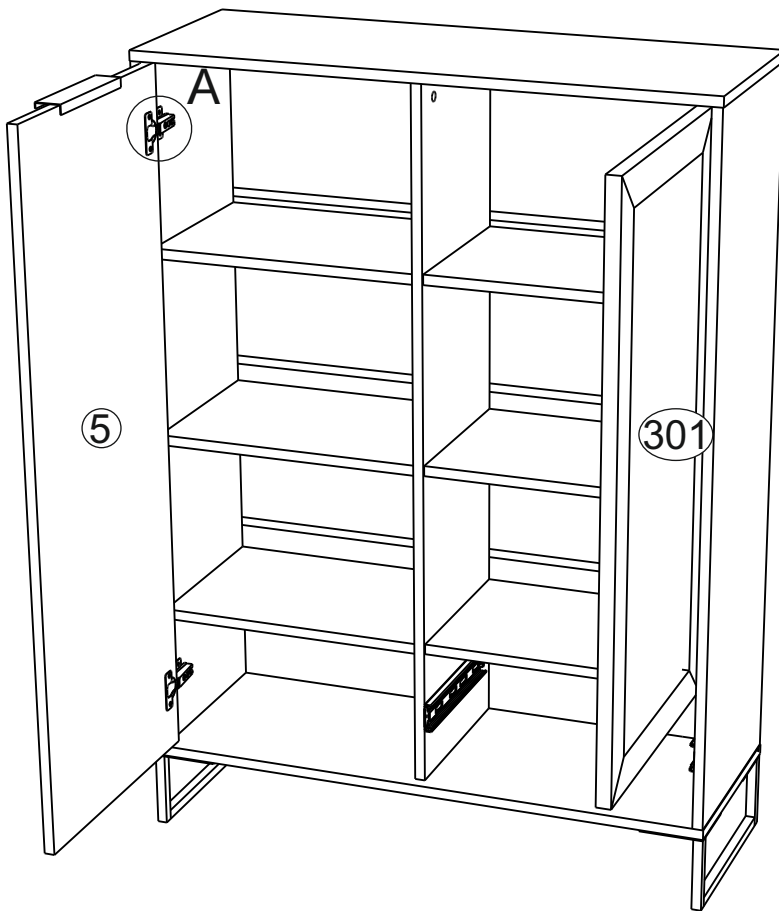
x4



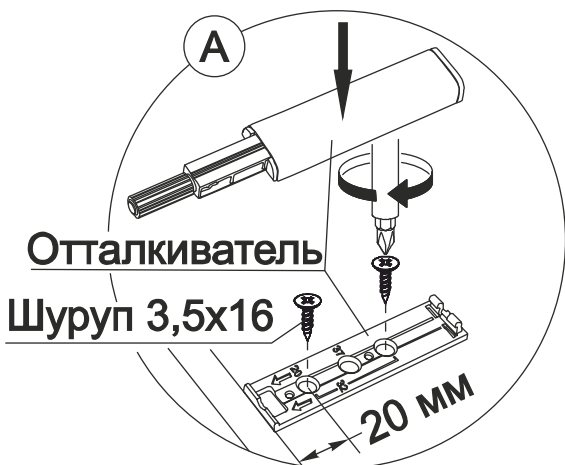
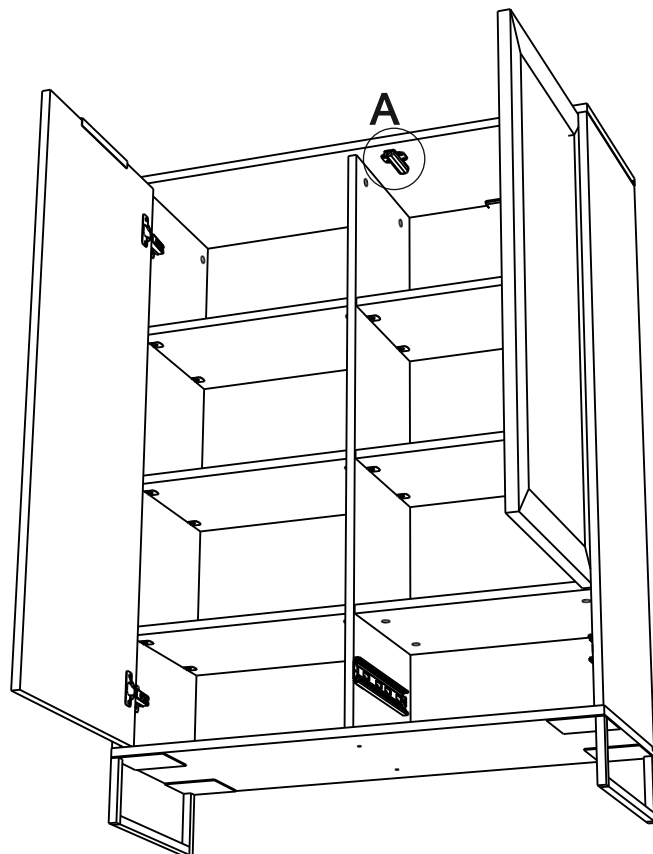
x10







x1

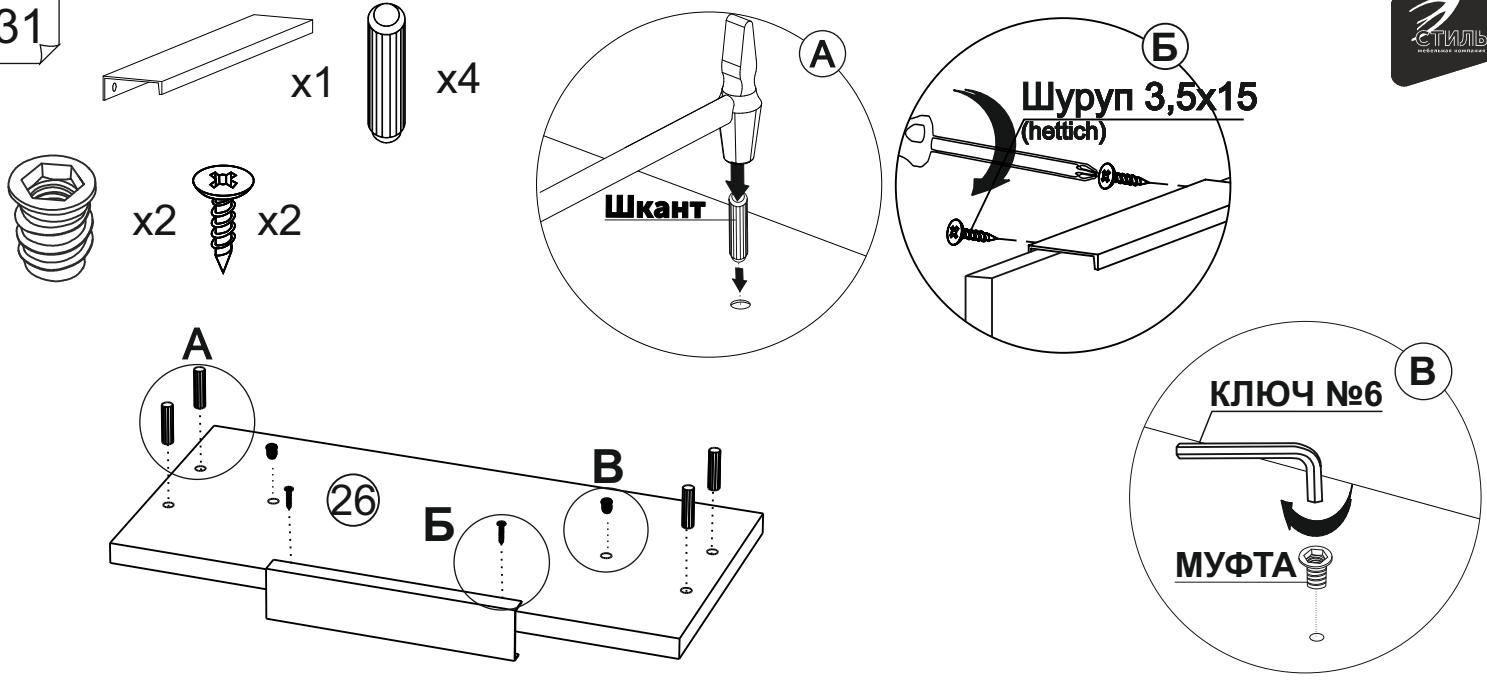


Отталкиватель

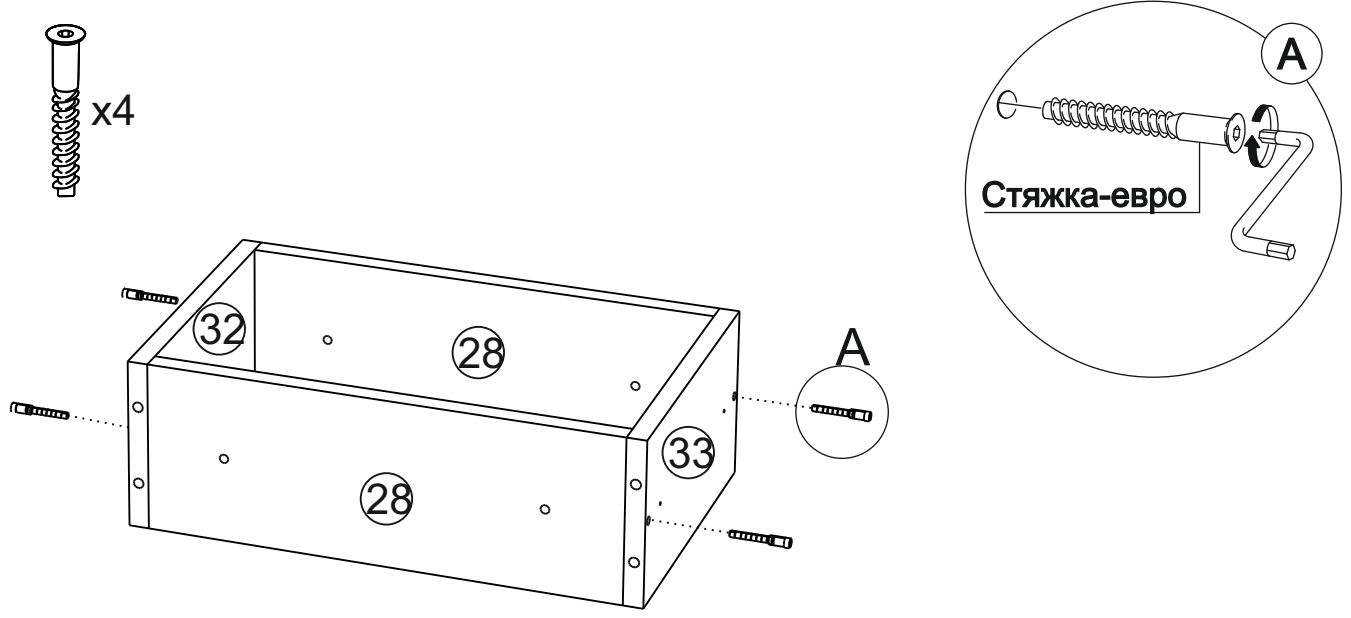
Шуруп 3,5x16

20 мм

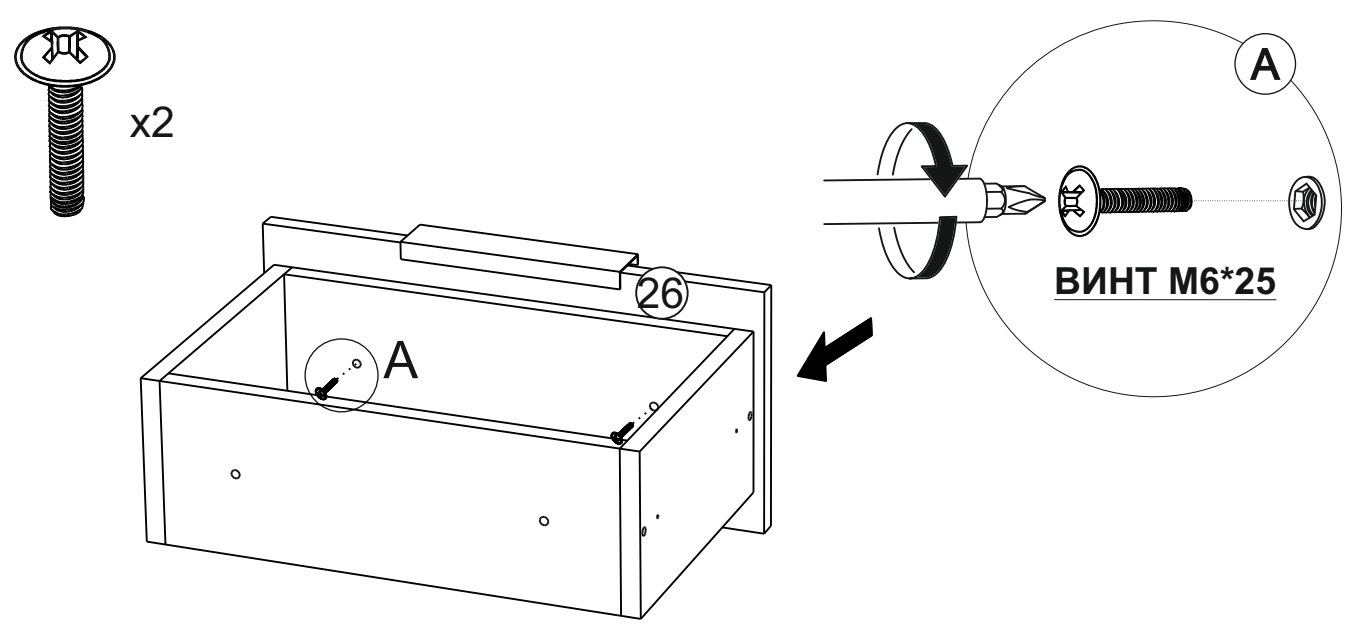
31

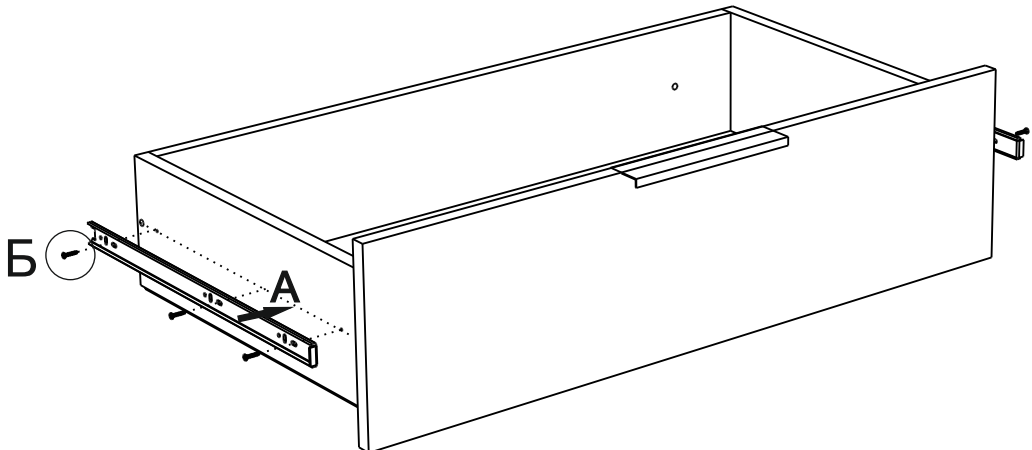
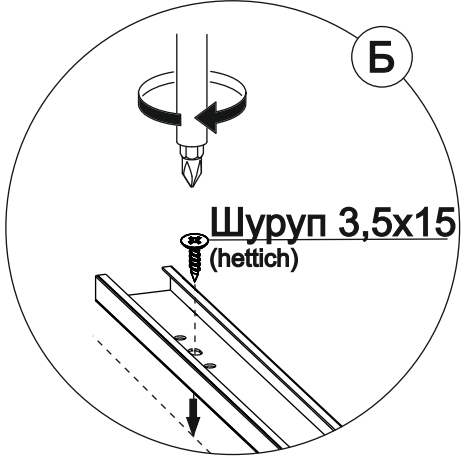
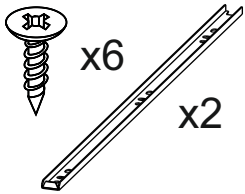
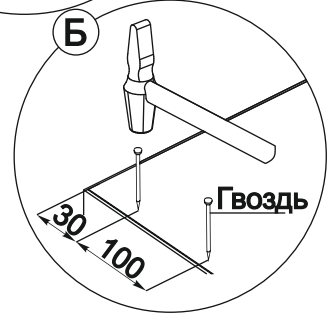
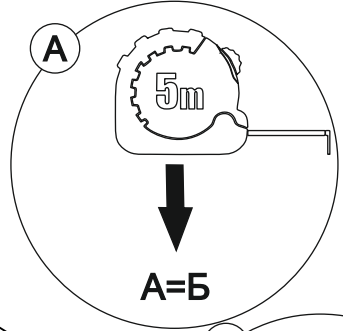
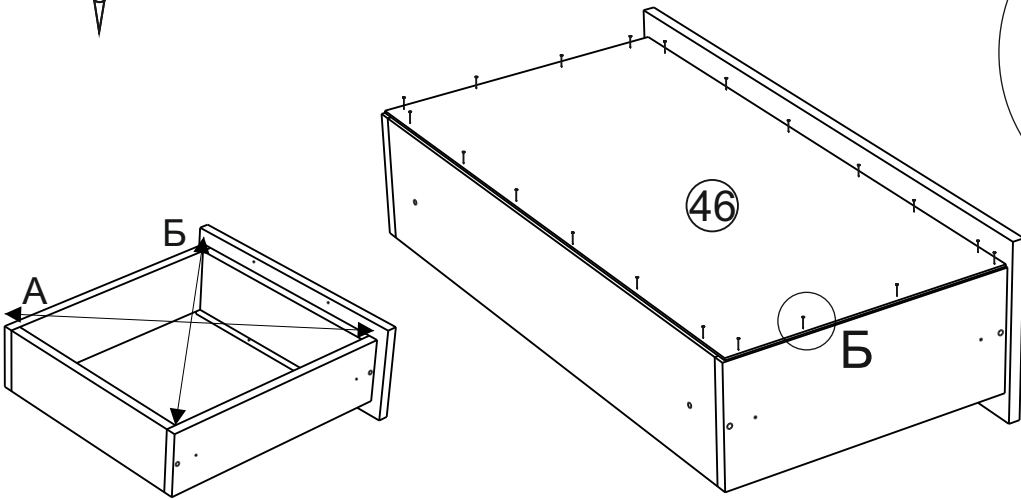
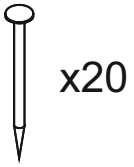


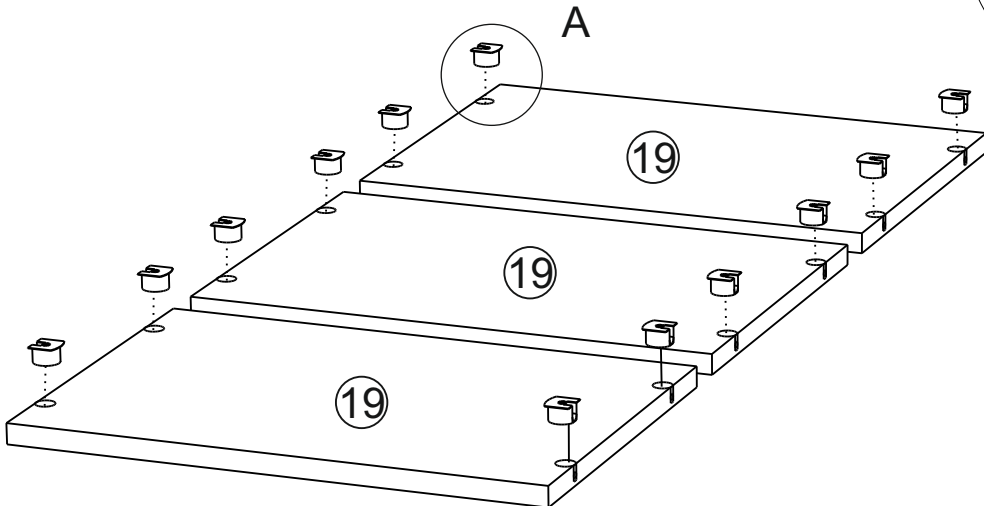
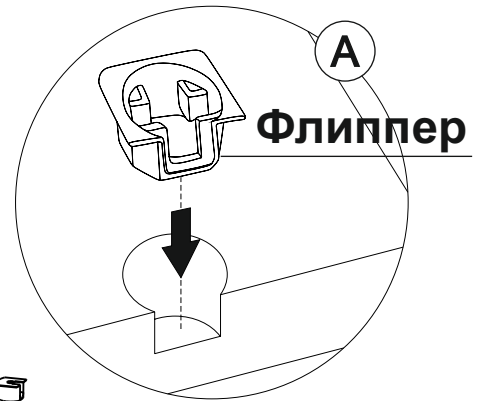
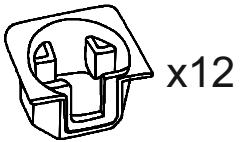
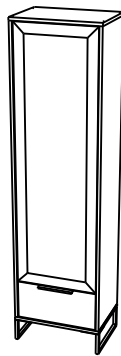
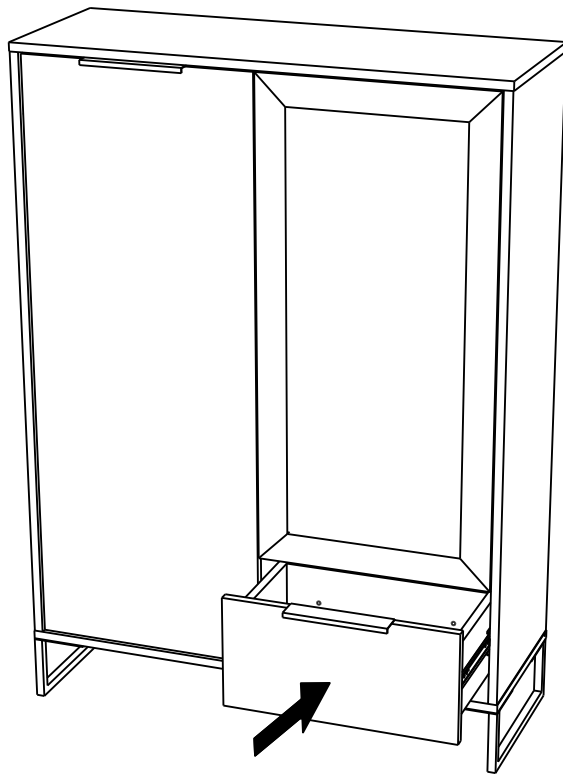
32

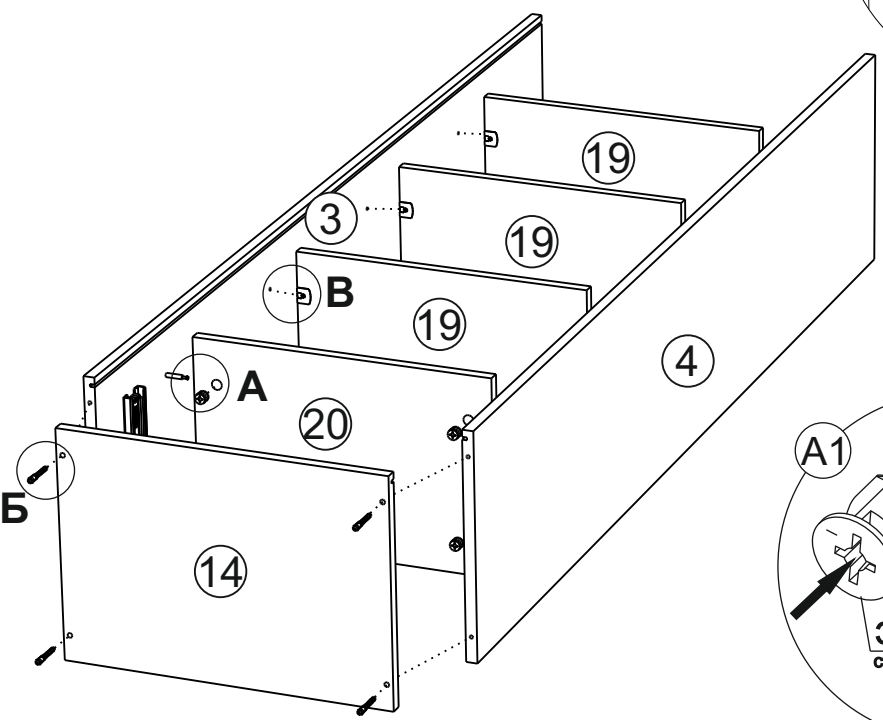
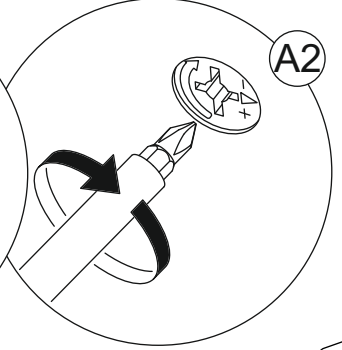
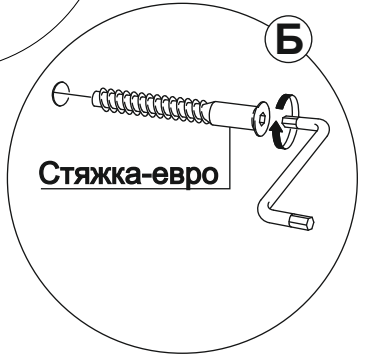
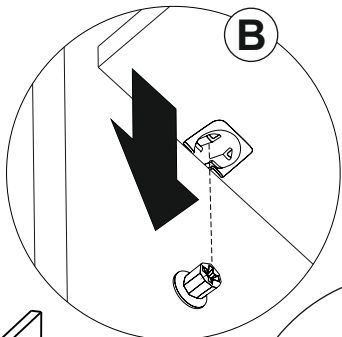
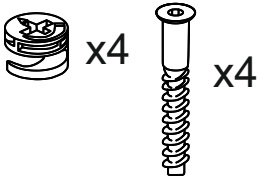
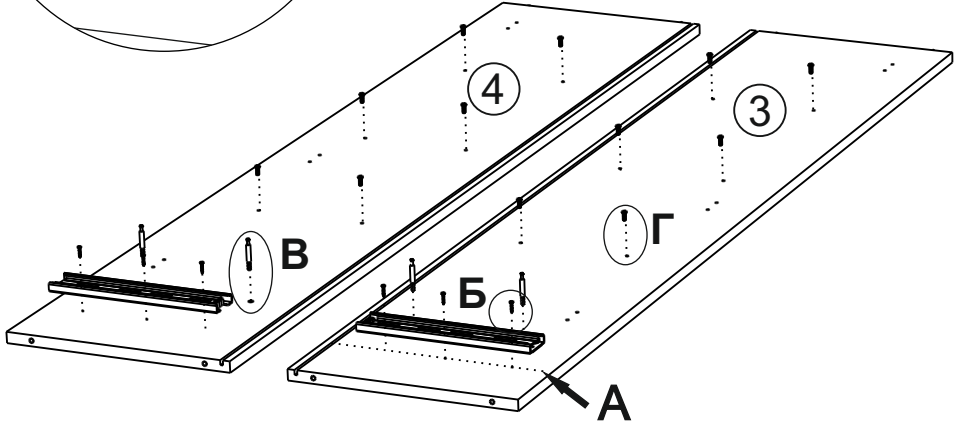
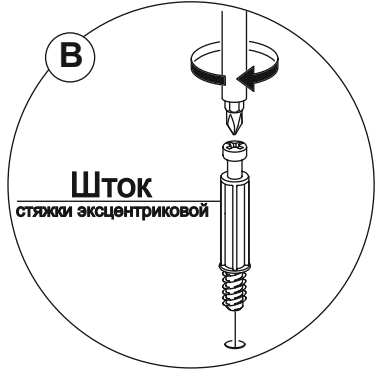
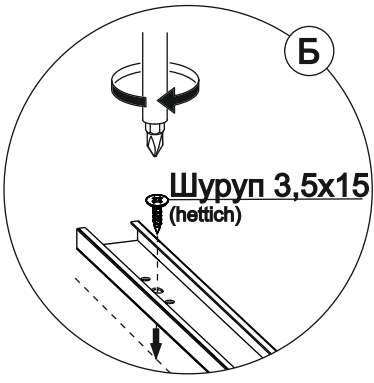
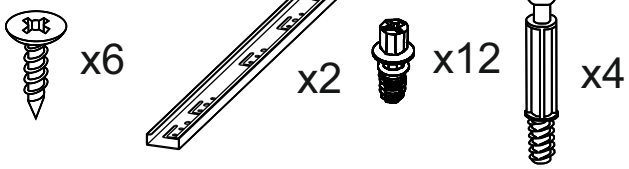


33

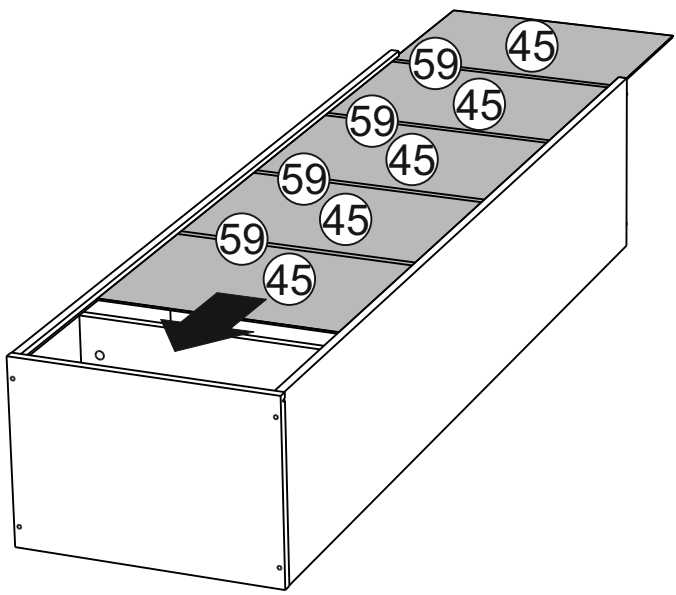
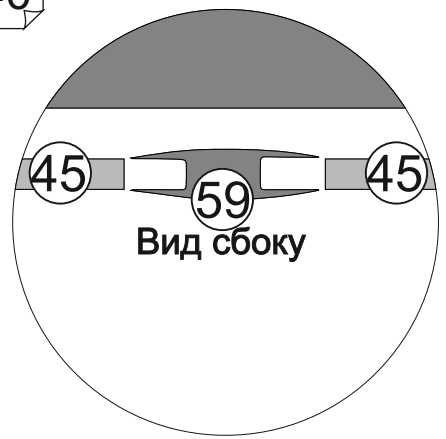




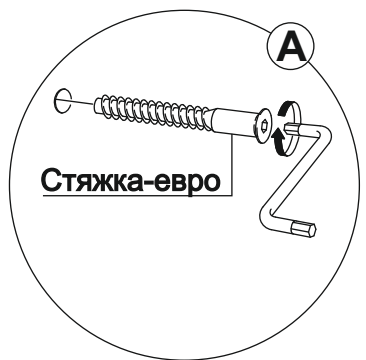
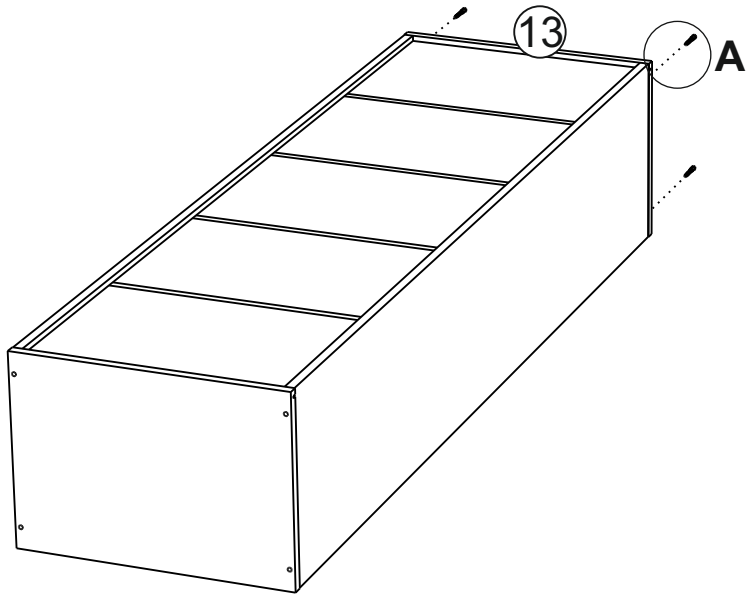
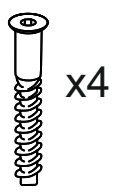




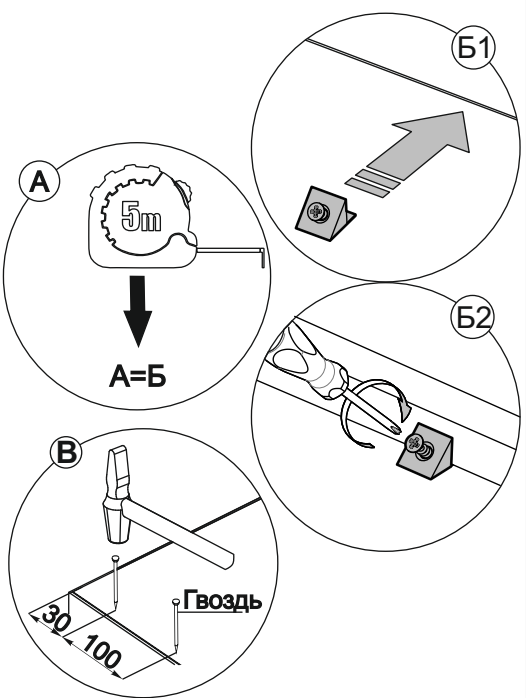
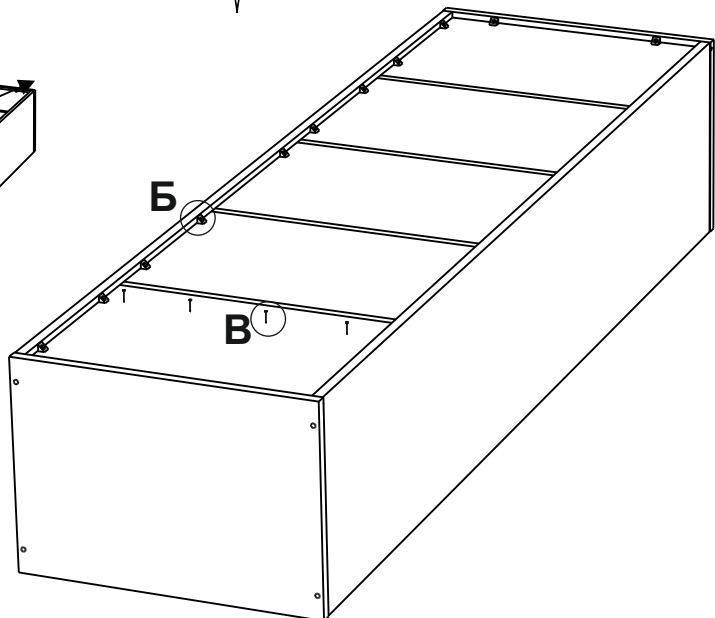
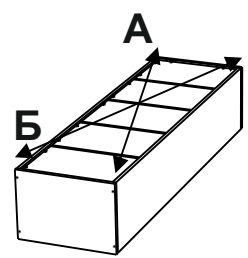
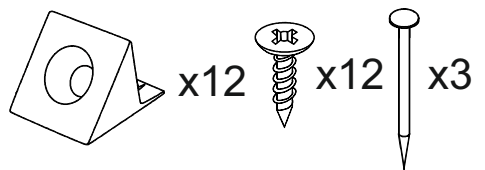
40



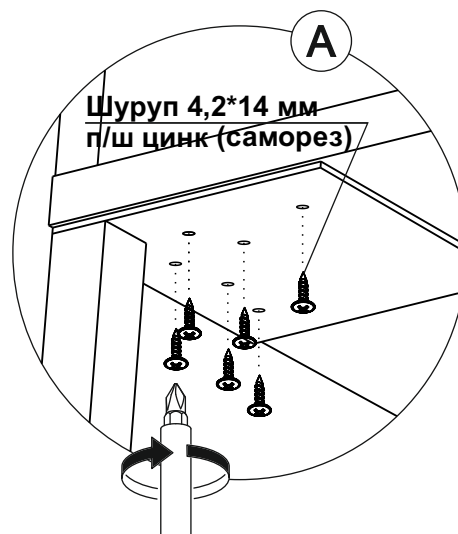
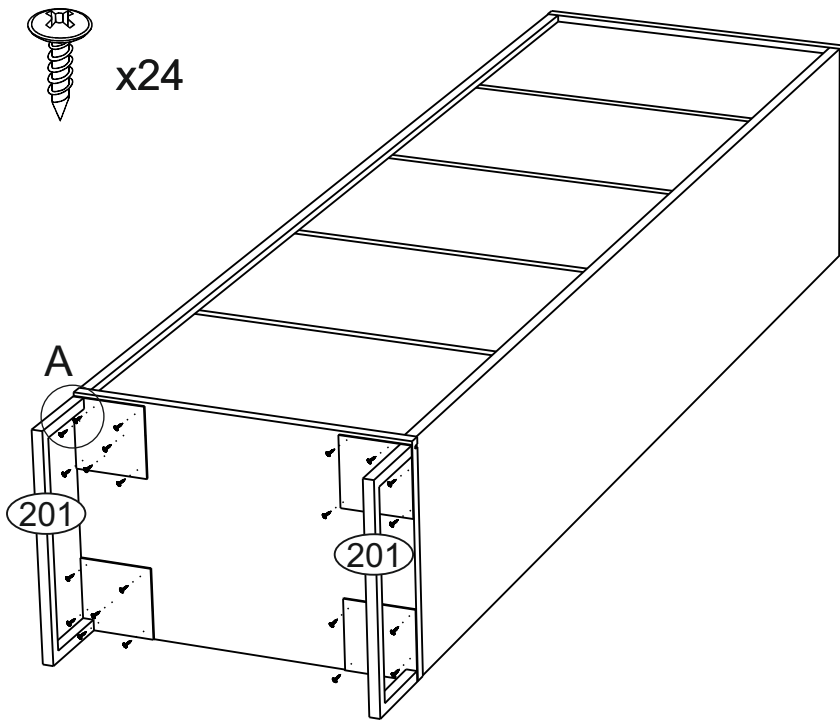
41



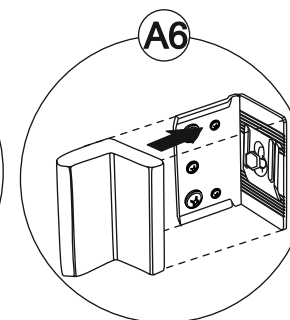
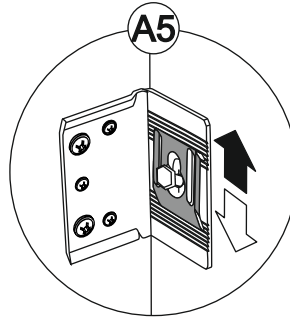
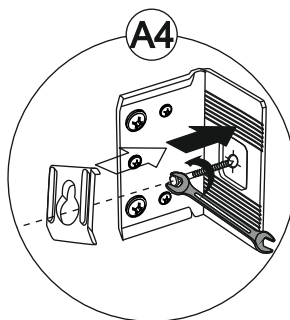
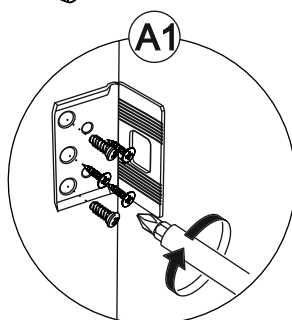
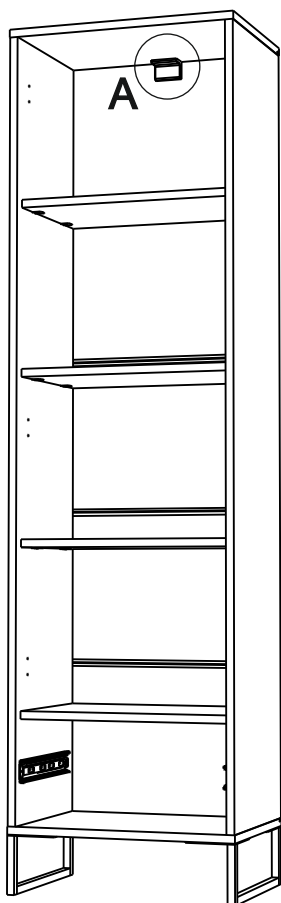
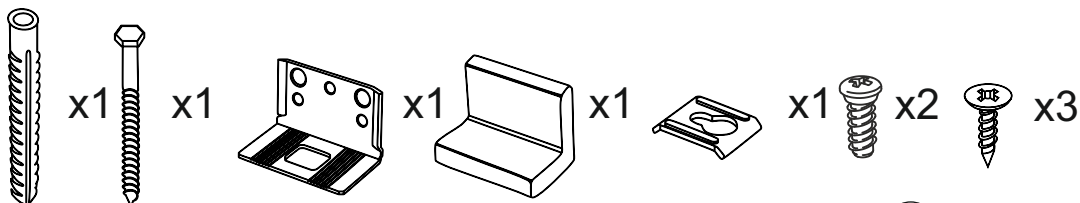
42



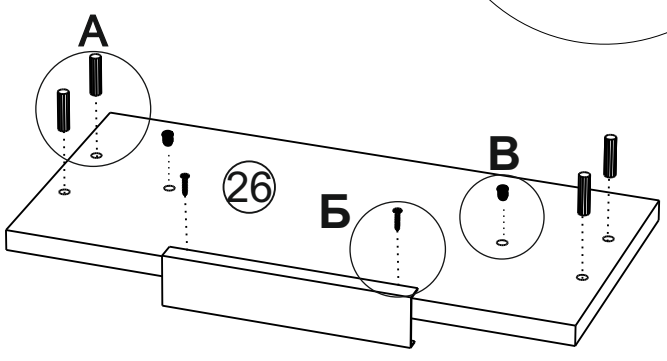
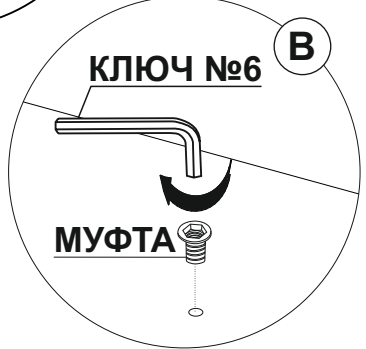
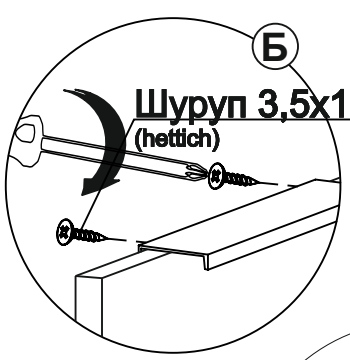
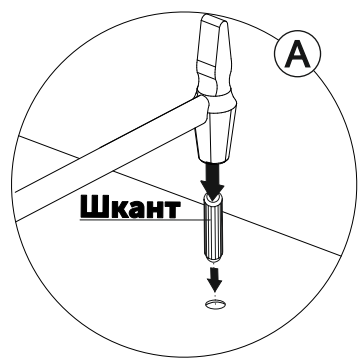
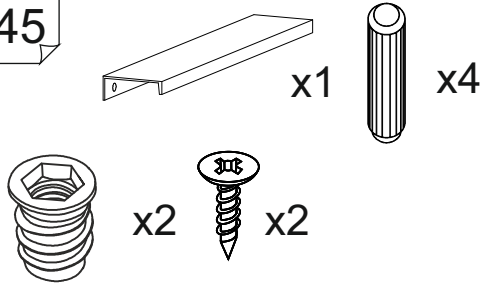
43



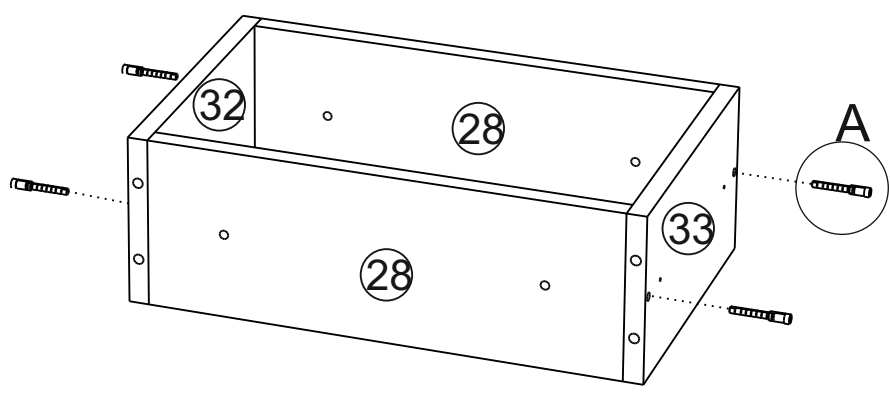
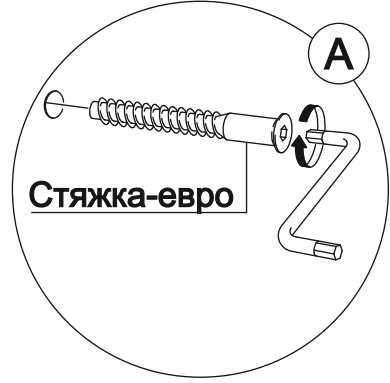
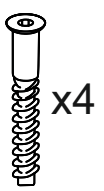
44



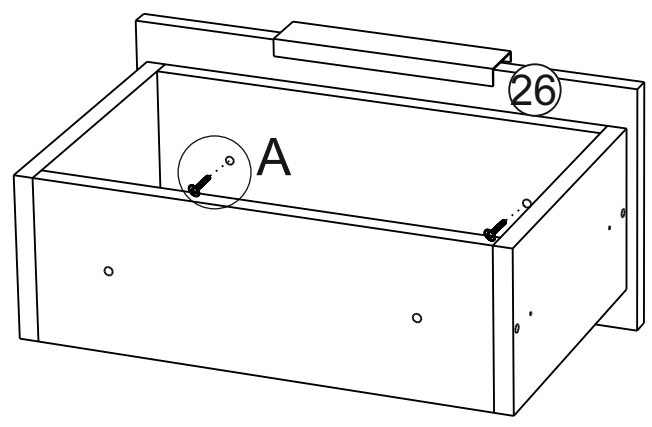
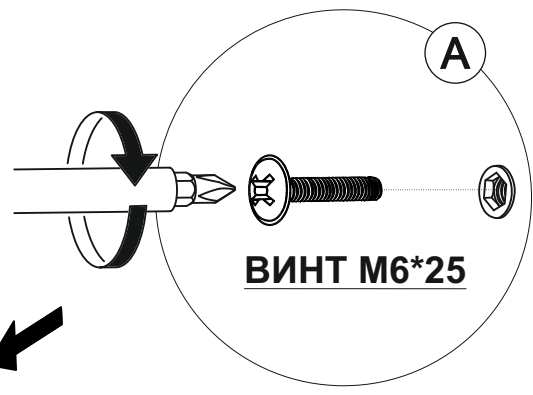
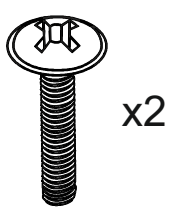
45

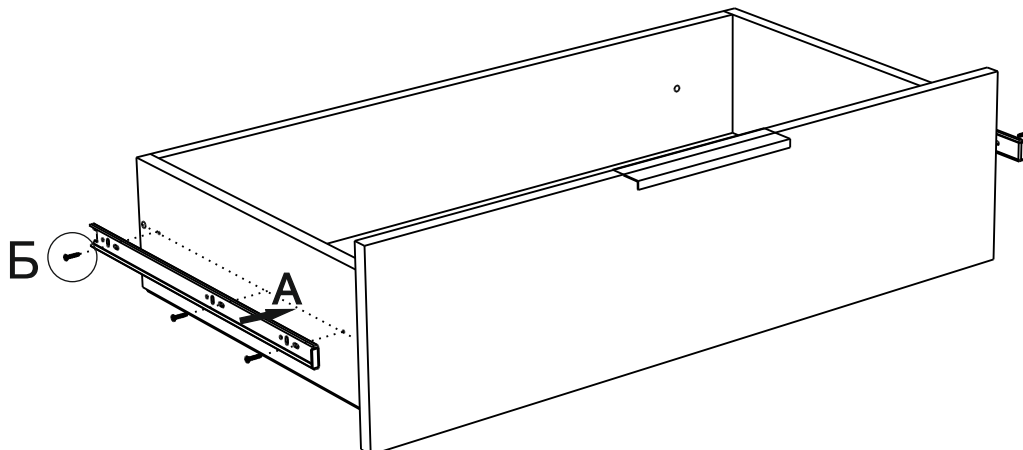
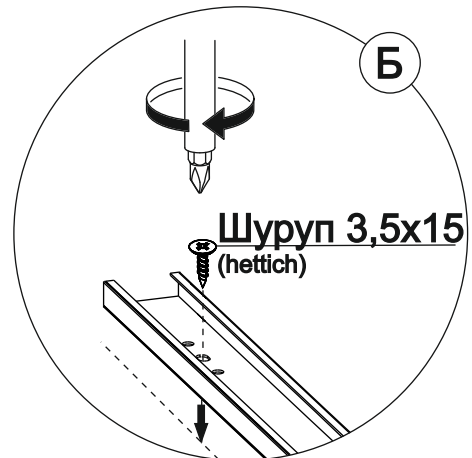
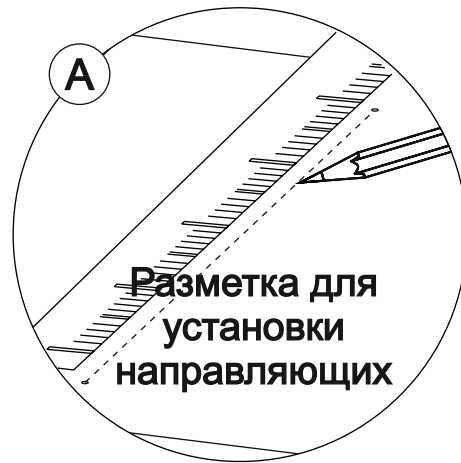
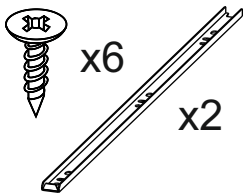
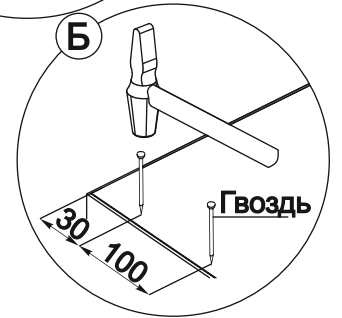
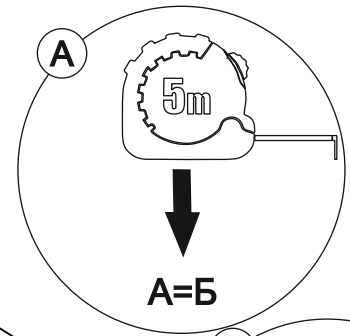
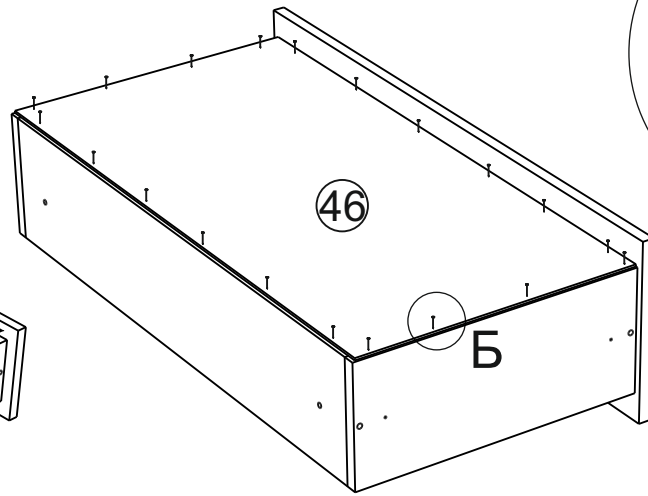
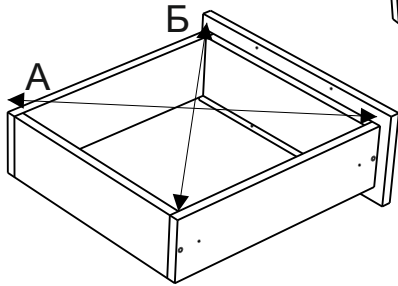
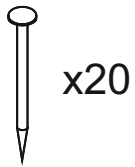


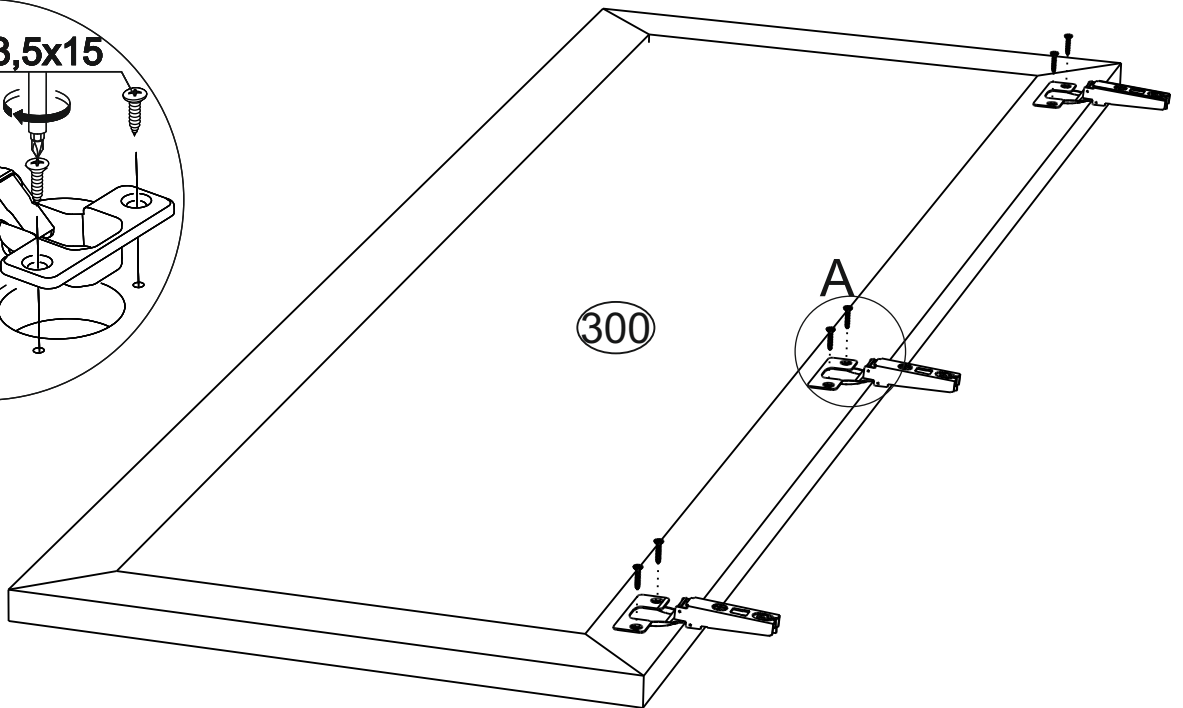
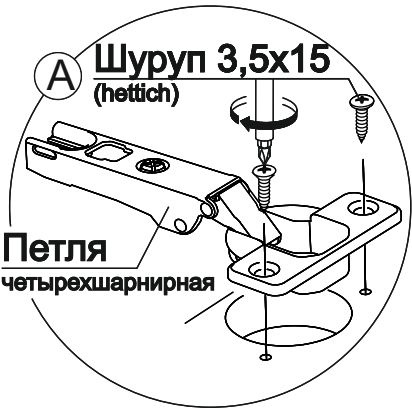
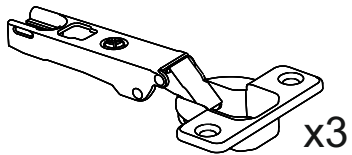
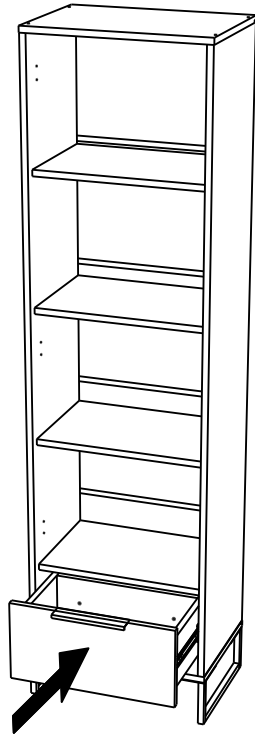
46



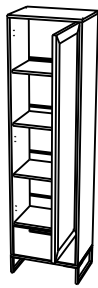
47



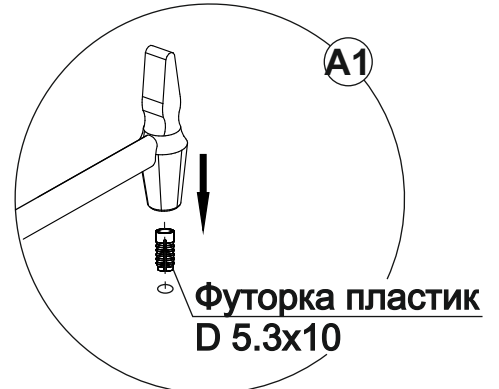
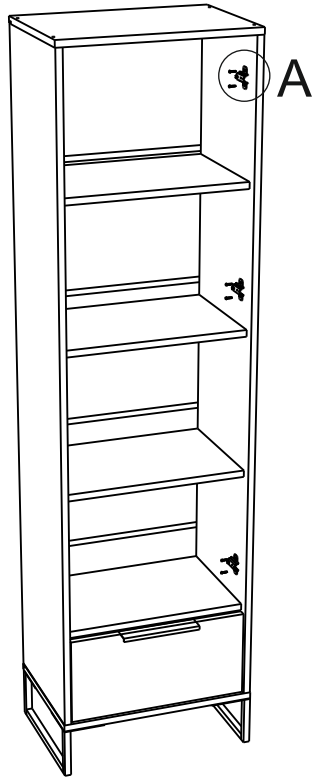
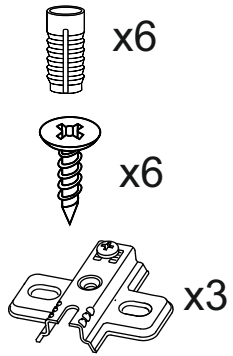




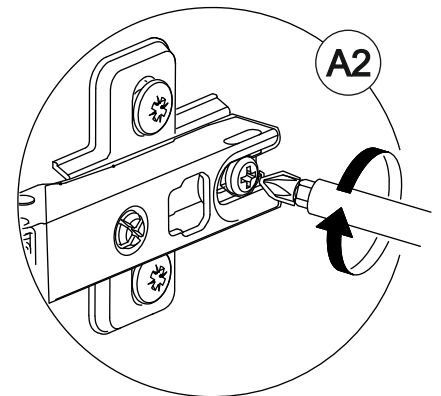
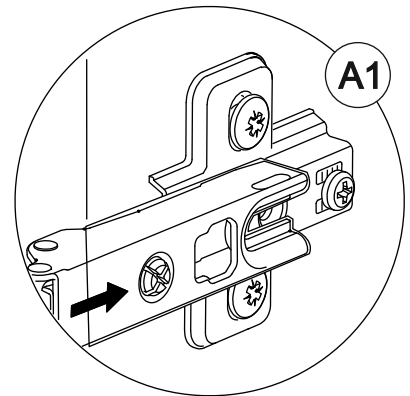
Исполнение 1



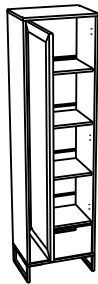
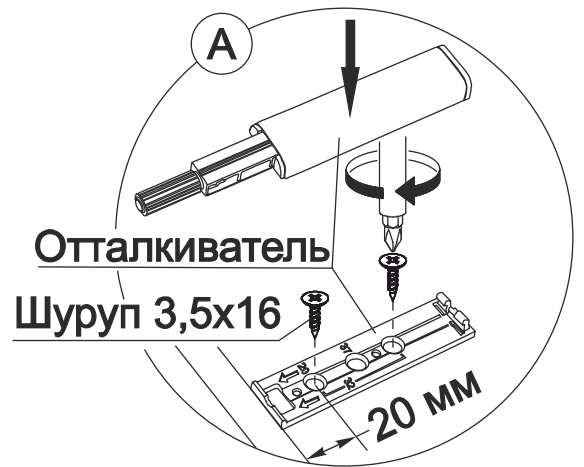
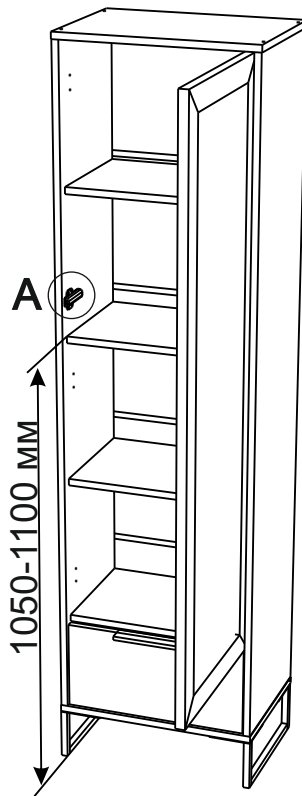
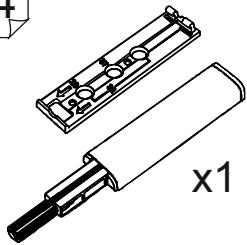
52



53

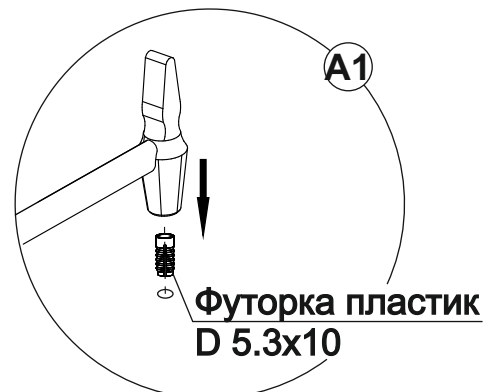
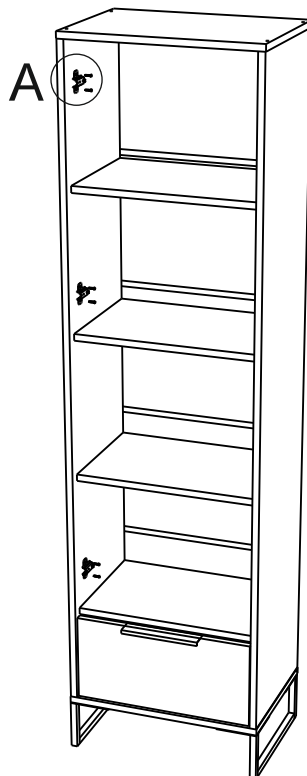
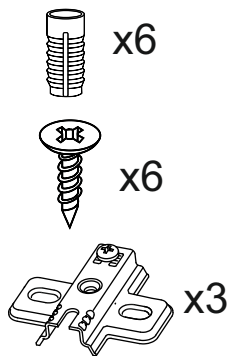


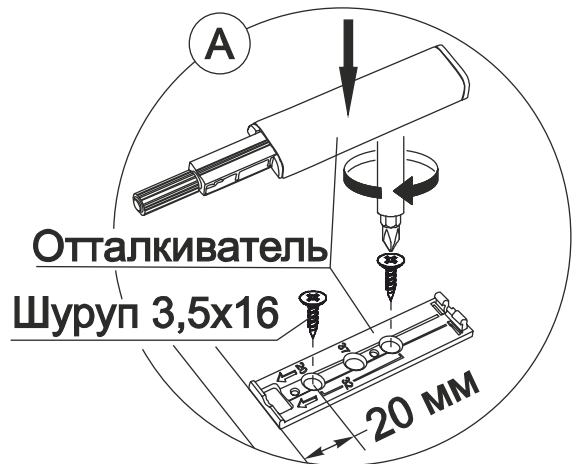
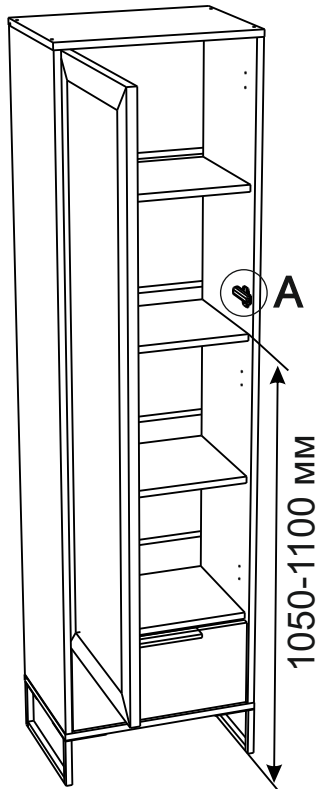
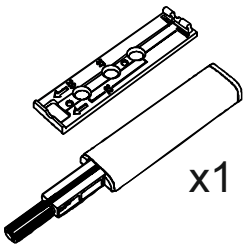
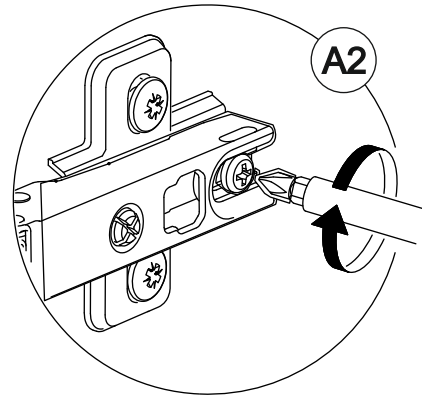
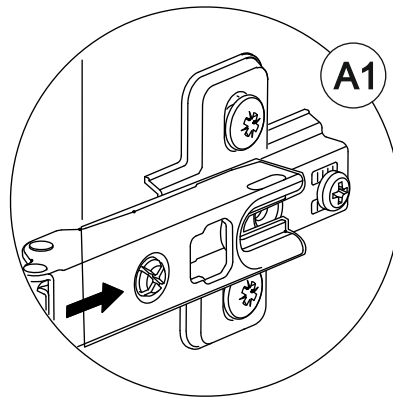
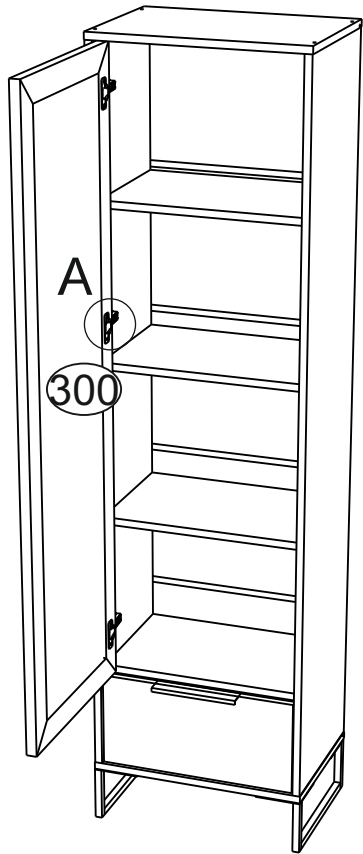
54



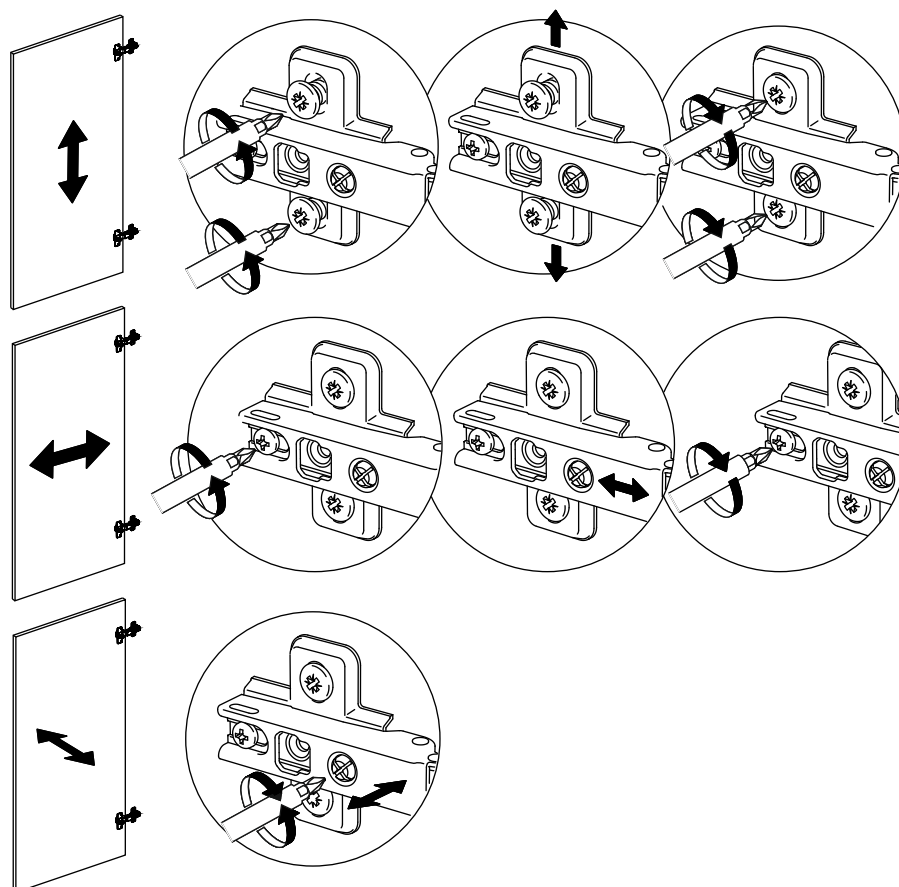
Исполнение 2

55

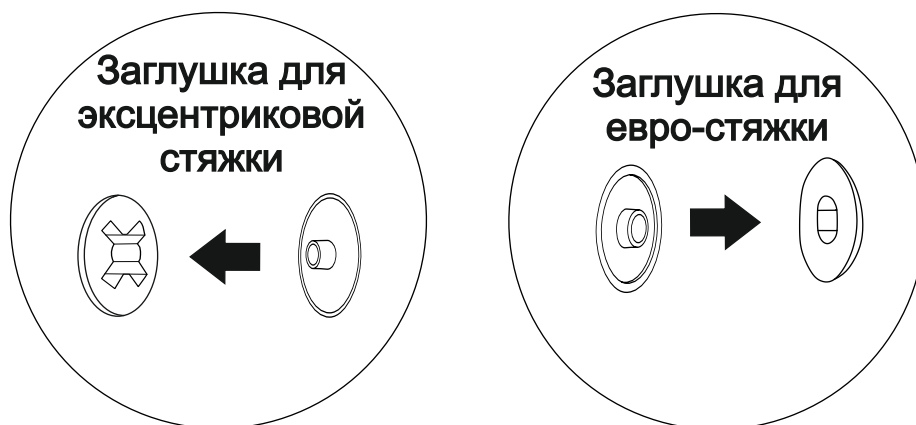




Регулировка петель



Установить все заглушки



**Ваша мебель готова к эксплуатации!
 Спасибо, что выбрали «МК Стиль»!**



mcstyle.ru