

Мебельная компания «МИФ»
Паспорт изделия
Инструкция по сборке и эксплуатации
мебели
Спальный гарнитур «Афина»
Комод
850x910x450 (ШxВxГ)



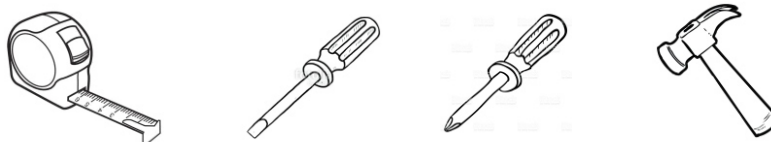
МИФ
МЕБЕЛЬНАЯ КОМПАНИЯ

Россия, Пензенская область,
г. Пенза, ул. Аустрина, 139 а
Телефон: (8412) 20-20-37 (многоканальный)
(8412) 20-20-34, 20-20-35, 90-90-44
Электронная почта: mif-penza@mail.ru
Сайт: www.mebelmif.ru

Комплектовочная ведомость на детали

	Наименование	Размер, мм		Кол-во, шт	№ по схеме
		Длина	Ширина		
Упаковка N 1	Боковина левая	856	426	1	1
	Боковина правая	856	426	1	2
	Крышка	850	450	1	3
	Крышка	850	426	1	4
	Боковина ящика	400	134	8	6
	Вязка ящика	760	134	4	7
	Вязка ящика	760	134	4	8
	Задняя стенка	292	846	3	9
	Дно ящика	776	384	4	12
	Профиль соединительный	818		2	13
Упаковка N 2	Фасад ящика	214	846	1	10
	Фасад ящика	214	846	1	11
	Фасад ящика	214	846	1	14
	Фасад ящика	214	846	1	15
Упаковка N 3	Фурнитура			1	

Необходимый инструмент для сборки

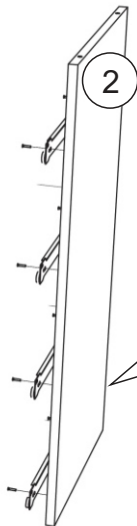
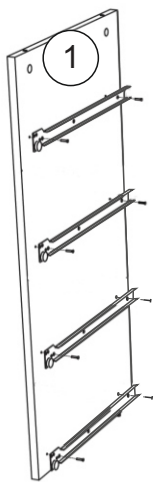


<p>Стяжка эксцентриковая</p>  <p>4 к-кт</p>	<p>Опора ОСК 20</p>  <p>4 шт</p>	<p>Направляющие роликовые 400 мм</p>  <p>4 к-кт</p>	<p>Гвоздь</p>  <p>36 шт</p>	<p>Ручка скоба (белая) (96мм)</p>  <p>8 шт</p>	
<p>Евровинт</p>  <p>36 шт</p>	<p>Заглушка евровинта</p>  <p>16 шт</p>	<p>Ключ для евровинта</p>  <p>1 шт</p>	<p>Шуруп 4x16</p>  <p>32 шт</p>	<p>Шуруп 4x30</p>  <p>24 шт</p>	<p>Шуруп 4x45</p>  <p>16 шт</p>

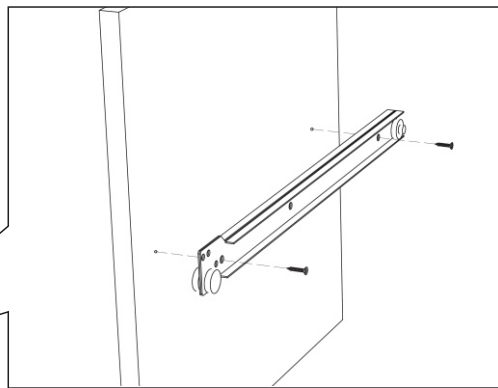
Настоятельно рекомендуем доверять сборку специалистам, сборка может повлиять на качество мебели, а также срок ее эксплуатации. Инструкция даст Вам необходимые рекомендации по сборке, порядка которых просим Вас придерживаться. Перед сборкой необходимо внимательно ознакомиться с инструкцией, а также проверить комплектность изделия и наличие фурнитуры.

Инструкция по сборке

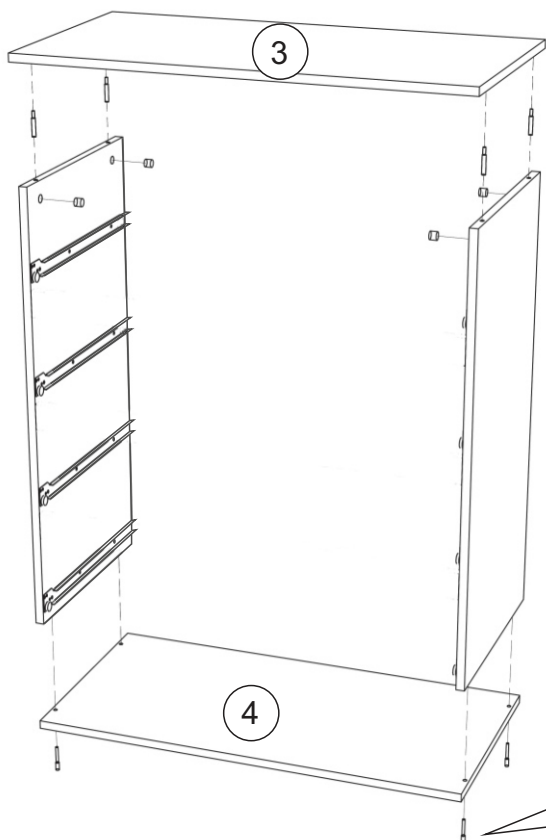
1. Сборку следует проводить в сухом помещении на ровной поверхности. Перед началом сборки вскрыть упаковки, закрепить необходимую фурнитуру по наметкам согласно инструкции. После этого можно приступать к дальнейшей сборке.
2. На боковины 1 и 2 закрепить направляющие шурупами 4x16.



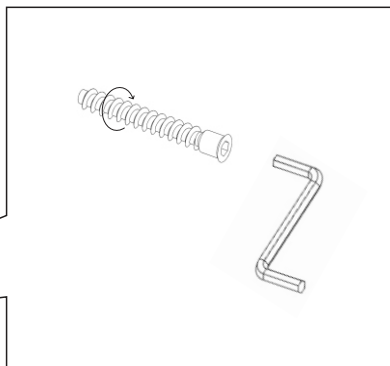
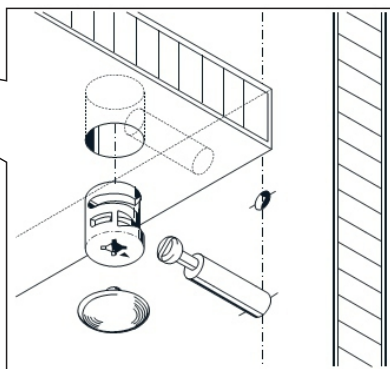
Крепление направляющих



3. Крышку 4 соединить с боковинами евровинтами.
4. Крышку 3 прикрепить к боковинам с помощью эксцентриковых стяжек.



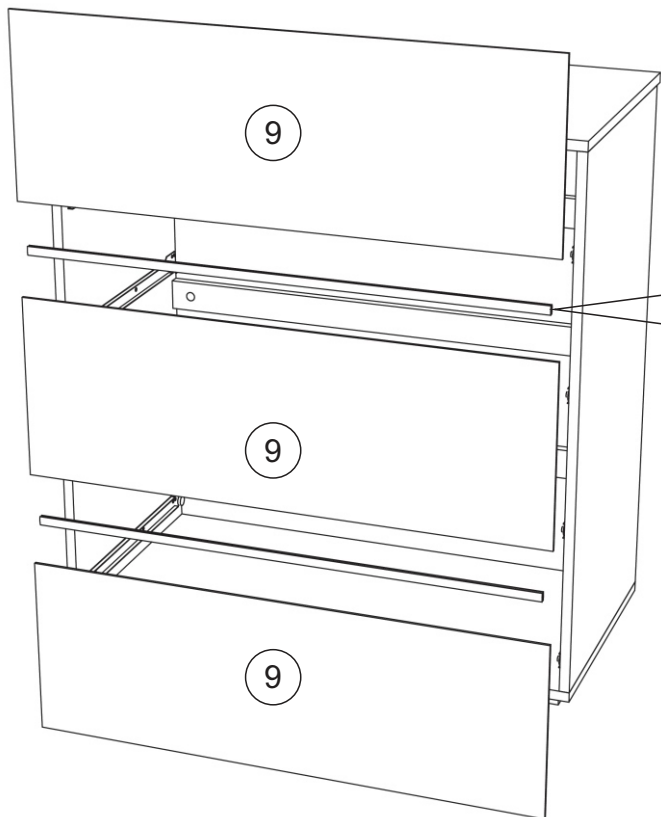
Эксцентриковая стяжка



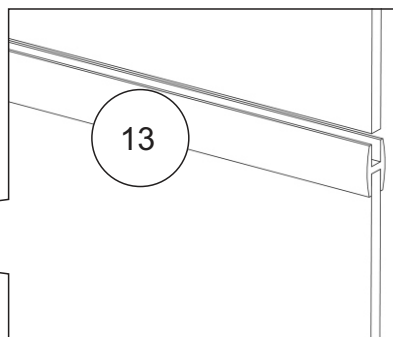
5. Для закрепления задней стенки, положить изделие в горизонтальное положение лицевой стороной вниз.

Выровнять диагональ при помощи рулетки, после чего

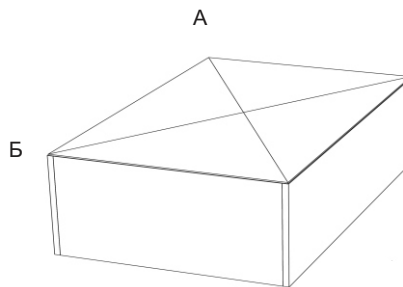
закрепить панели 9 гвоздями 2x20, предварительно соединив их профилем 13



Соединительный профиль



Проверка диагонали A=B

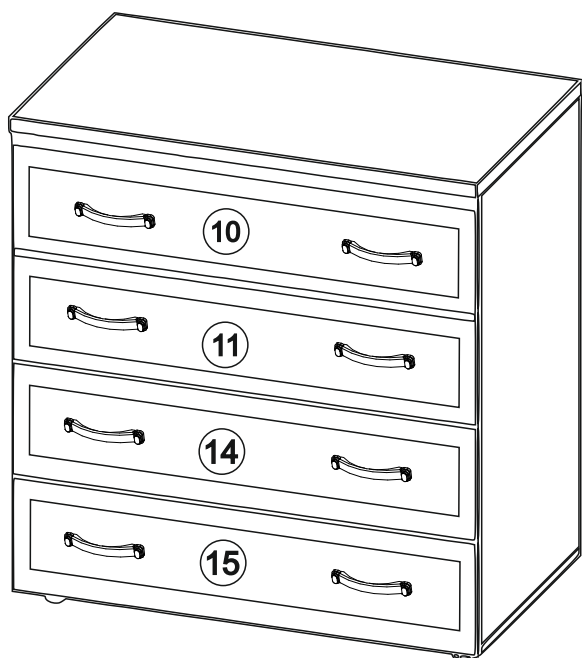


6. Соединить боковины ящика 6 с вязками 7 и 8 евровинтами. Закрепить дно ящика 12 аналогично с пунктом 5. Прикрепить направляющие к ящику шурупами 4x16.

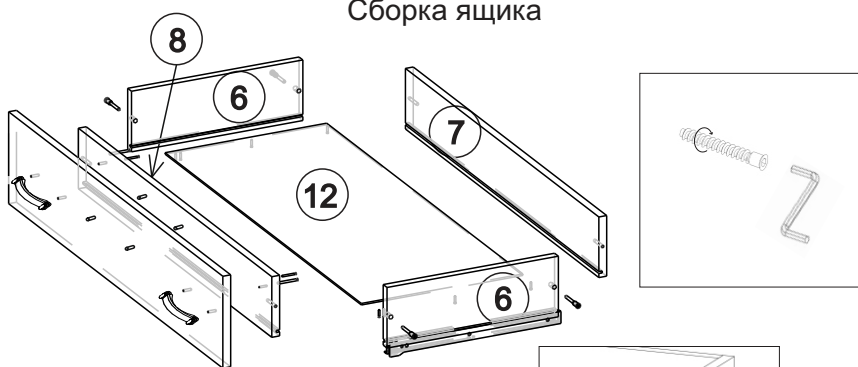
7. Закрепить фасады ящиков 10, 11, 14, 15 шурупами 4x30 по наметкам. Закрепить ручки шурупами 4x45.

8. Закрепить опоры к крышке 4 шурупами 4x30

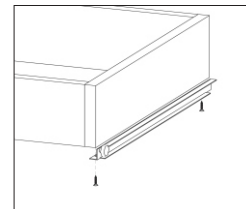
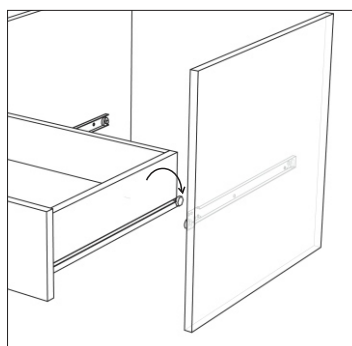
9. Установить ящики согласно изображению.



Сборка ящика



Установка ящика



Инструкция по уходу за мебелью и правила эксплуатации

Для поддержания надлежащего внешнего вида и увеличение срока эксплуатации рекомендуется соблюдать следующие общие правила:

1. Мебель должна эксплуатироваться в сухих и теплых помещениях, имеющих отопление и вентиляцию при температуре воздуха не ниже +1° и не выше +40°, относительной влажности 65-85%.
2. Расположение мебели ближе одного метра от отопительных приборов и других источников тепла, а также под прямыми солнечными лучами, вызывает ускоренное старение покрытия и деформацию мебельных щитов.
3. Поверхность деталей мебели следует оберегать от попадания влаги во избежание разбухания каркасов, фасадов и столешницы, отклеивания кромок на боковых поверхностях.
4. Следует оберегать поверхность мебели и ее конструктивные элементы от механических повреждений, которые могут быть вызваны воздействием твердых предметов, абразивных порошков, а также чрезмерными физическими нагрузками.
5. Изделия мебели необходимо устанавливать на ровные поверхности.
6. Рекомендуется для чистки преимущественно пользоваться мягкой тканью или замшей, смоченной и хорошо отжатой перед использованием. Всегда тщательно высушивайте (протирайте сухой тканью) смоченные участки по окончании чистки. Не следует использовать средства, обладающие абразивными свойствами, а также губки с покрытием из металлического волокнообразного или стружечного материала при чистке.
7. В процессе эксплуатации мебели возможно ослабление крепежной фурнитуры, необходимо осуществлять «затяжку» всех изделий металлофурнитуры, осуществляющих крепеж и регулировку узлов, обеспечивающих открывание и трансформацию подвижных элементов.

Общие технические указания по сборке.

Для удобства транспортировки и предохранения от повреждений, мебель поставляется в разобранном виде в индивидуальной упаковке. Вы можете собрать ее самостоятельно, либо воспользоваться услугами квалифицированных сборщиков. Не приступайте к сборке, не ознакомившись с инструкцией!

Проверить комплектность каждой упаковки, согласно комплектовочной ведомости. **При обнаружении дефектов или не комплектности к сборке не приступать. Обратитесь к продавцу.** ВНИМАНИЕ! Не рекомендуется одновременно вынимать детали из всех упаковок во избежание их смешивания (можете перепутать детали). Проверить наличие фурнитуры.

Во избежание перекосов и повреждений, а также загрязнения мебели, сборку производить на ровном полу, покрытом тканью или бумагой. Необходимо соблюдать осторожность, чтобы не повредить поверхность деталей. В сборке сложных и больших изделий желательно участие двух человек. Перед началом сборки необходимо определить расположение деталей в изделии в соответствии со схемами сборки и инструкцией.

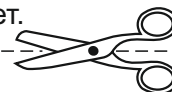
Производитель оставляет за собой право вносить незначительные изменения в конструкцию, не изменяющую внешний вид и дизайн изделия без предварительного уведомления.

Поставщик гарантирует соответствие товаров требованиям ГОСТа 16371-14 при соблюдении условий транспортировки, хранения, сборки (для мебели поставляемой в разобранном виде), эксплуатации.

Гарантийный срок эксплуатации мебели: детской и для общественных помещений - 18 месяцев, бытовой – 24 месяца. Гарантийный срок при розничной продаже через торговую сеть исчисляются со дня продажи мебели, но в пределах 30 месяцев со дня ее изготовления. Срок эксплуатации 10 лет.



Россия, 440054, г.Пенза,
ул. Аустрина, д. 139А
Телефон: +7(8412)20-20-37
E-mail: mif-penza@mail.ru
<http://mebelmif.ru>



отрезать и
приклеить

Спальный гарнитур «Афина», Комод

Соответствует
ГОСТ 16371-14

Дата изготовления: 20____ год
Гарантийный срок эксплуатации 24 мес.
Срок службы изделия 10 лет.
Материал: ЛДСП