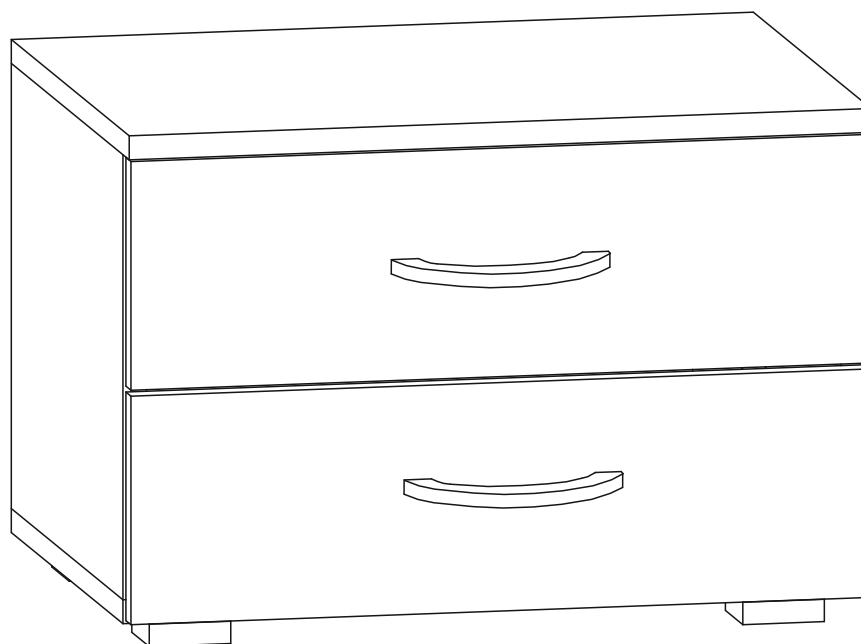


Мебельная компания «МИФ»  
Паспорт изделия  
Инструкция по сборке и эксплуатации  
мебели

**Комплект мебели для спальни «Афина»**

**Модуль: Тумба**

**500x350x374 (ШxВxГ)**



**МИФ**  
МЕБЕЛЬНАЯ КОМПАНИЯ

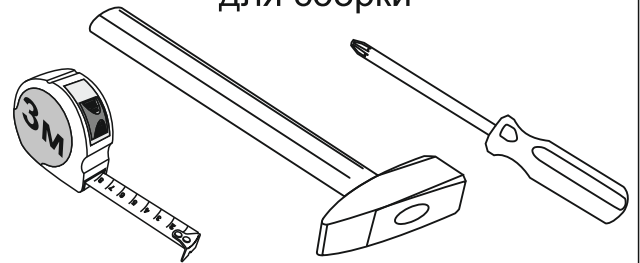
Россия, Пензенская область,  
г. Пенза, ул. Аустрина, 139 а  
Телефон: (8412) 20-20-37 (многоканальный)  
(8412) 20-20-34, 20-20-35, 90-90-44  
Электронная почта: [mif-penza@mail.ru](mailto:mif-penza@mail.ru)  
Сайт: [www.mebelmif.ru](http://www.mebelmif.ru)

## Комплектовочная ведомость на детали

Упаковка №	Наименование	Размеры, мм	Кол-во, шт.	№
1	Крышка	500x354	1	6
1	Крышка	500x374	1	9
1	Задняя панель ящика	410x90	2	4
1	Передняя панель ящика	410x90	2	8
1	Боковина ящика	350x90	4	3
1	Боковина левая	298x354	1	5
1	Боковина правая	298x354	1	7
1	Фасад ящика	153x496	2	10
1	Дно ящика	426x334	2	2
1	Задняя стенка	326x496	1	1

Сборку рекомендуется производить с помощью специалиста, так как неправильная сборка может привести к нежелательным последствиям. Инструкция даст Вам необходимые рекомендации по сборке, порядка которого просим Вас придерживаться. Перед сборкой внимательно ознакомьтесь с инструкцией, проверьте комплектность фурнитуры и разберите ее по назначению.

необходимый инструмент  
для сборки

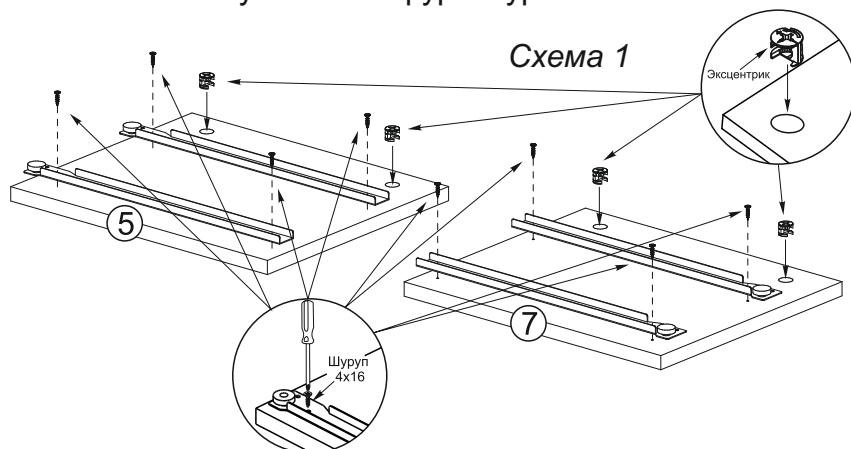


<p>Евровинт 6x50</p>  <p>12 шт</p>	<p>Гвоздь 1,6x25</p>  <p>30 шт</p>	<p>Шуруп 4x30</p>  <p>22 шт</p>	<p>Шуруп 4x45</p>  <p>4 шт</p>	<p>Заглушка для евровинта</p>  <p>8 шт</p>	<p>Опора ОСК-20К</p>  <p>4 шт</p>
<p>Ключ для евровинта</p>  <p>1 шт</p>	<p>Ручка-скоба 96мм</p>  <p>2 шт</p>	<p>Направляющая 350 мм.</p>  <p>2 компл</p>	<p>Эксцентрик</p>  <p>4 шт</p>	<p>Шток эксцентрика</p>  <p>4 шт</p>	<p>Шуруп 4x16</p>  <p>16 шт</p>

# Схема сборки: Модуль: Тумба

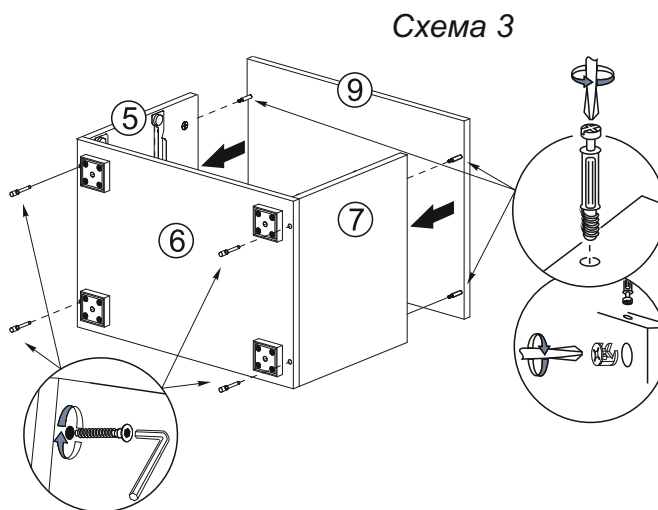
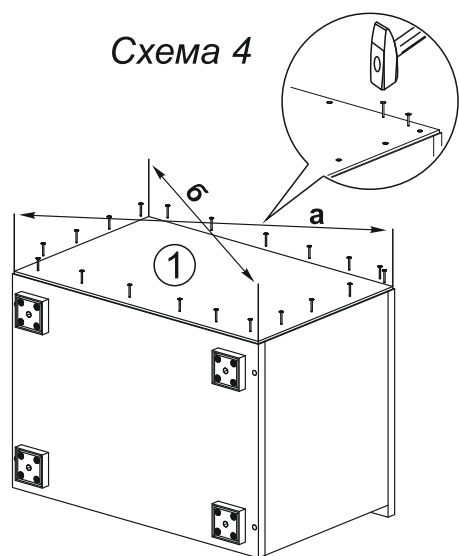
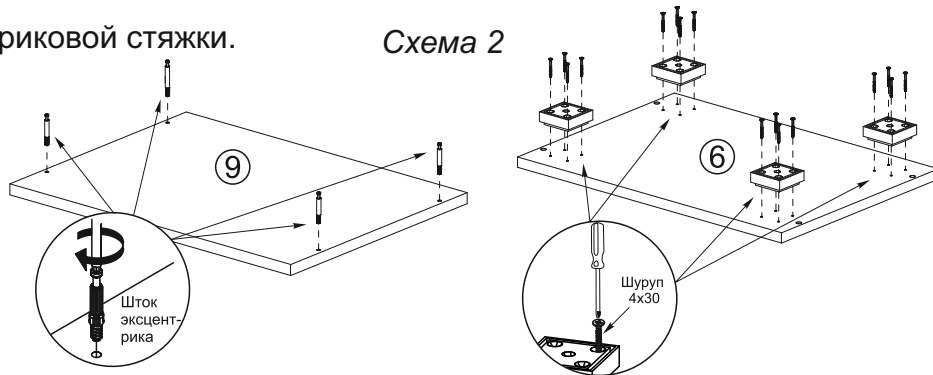
1. Сборку необходимо производить на чистой, ровной поверхности. Предварительно, перед сборкой, определить место установки изделия, вскрыть упаковки, разложить детали. После этого можно приступать к сборке согласно схеме. Начните с установки фурнитуры.

1. На боковинах №5 и №7 закрепите направляющие, с помощью шурупов 4x16. Установите эксцентрики, как показано на схеме 1, в соответствующие отверстия.



2. На нижнюю крышку №6, с помощью шурупов 4x30 установите опоры. В верхнюю крышку №9 вкрутите штоки эксцентриков, как показано на схеме 2.

3. Соедините между собой детали №5, №6, №7 и №9, как показано на схеме 3 при помощи евроинтов и эксцентриковой стяжки.



4. Чтобы установить заднюю стенку (деталь №1), необходимо собранную конструкцию перевернуть лицевой стороной вниз. Замерить, с помощью рулетки, и уровнять диагонали. Наложить заднюю стенку. Аккуратно, не нарушая диагоналей, прибить ЛДВП гвоздями, шагом 130-150 мм., как показано на схеме 4.

5. Собираем ящик, как показано на схеме 5:

- евроинтами соединяем детали ящика (поз. № 3, №4 и №8).
- дно ящика (поз. № 2) устанавливается в паз, при сборке.
- к детали №10 через деталь №8 крепим ручку шурупами 4x45.
- устанавливаем направляющие снизу ящика и крепим их шурупами 4x16.
- Установив ящик в ответные части направляющих на деталях № 5 и №7, выравниваем лицевую панель №10 и фиксируем ее шурупами 4x30 изнутри ящика через деталь №8

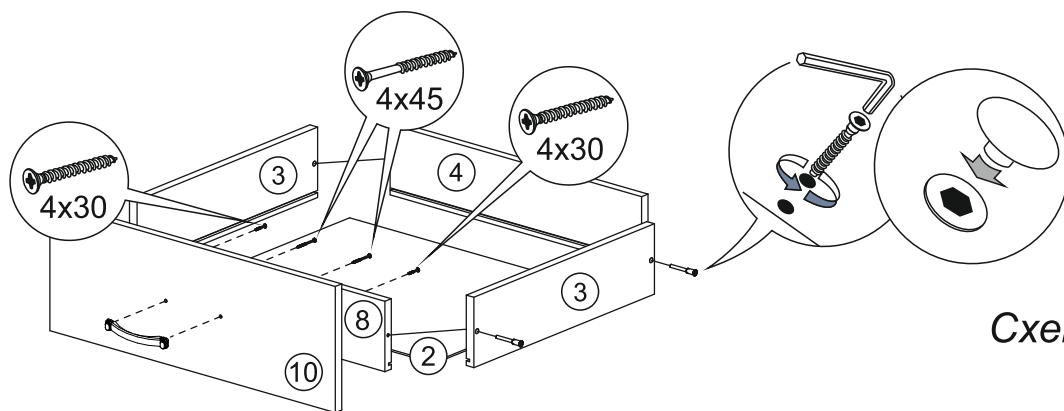
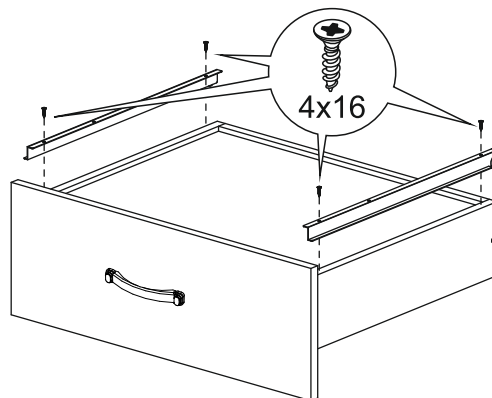


Схема 5



### Общие технические указания по сборке.

Для удобства транспортировки и предохранения от повреждений, мебель поставляется в разобранном виде в индивидуальной упаковке. Вы можете собрать ее самостоятельно, либо воспользоваться услугами квалифицированных сборщиков. Не приступайте к сборке, не ознакомившись с инструкцией!

Проверить комплектность каждой упаковки, согласно комплектовочной ведомости. **При обнаружении дефектов или не комплектности к сборке не приступать. Обратитесь к продавцу.** ВНИМАНИЕ! Не рекомендуется одновременно вынимать детали из всех упаковок во избежание их смешивания (можете перепутать детали). Проверить наличие фурнитуры.

Во избежание перекосов и повреждений, а также загрязнения мебели, сборку производить на ровном полу, покрытом тканью или бумагой. Необходимо соблюдать осторожность, чтобы не повредить поверхность деталей. В сборке сложных и больших изделий желательно участие двух человек. Перед началом сборки необходимо определить расположение деталей в изделии в соответствии со схемами сборки и инструкцией.

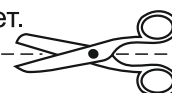
Производитель оставляет за собой право вносить незначительные изменения в конструкцию, не изменяющую внешний вид и дизайн изделия без предварительного уведомления.

Поставщик гарантирует соответствие товаров требованиям ГОСТа 16371-14 при соблюдении условий транспортировки, хранения, сборки (для мебели поставляемой в разобранном виде), эксплуатации.

Гарантийный срок эксплуатации мебели: детской и для общественных помещений - 18 месяцев, бытовой – 24 месяца. Гарантийный срок при розничной продаже через торговую сеть исчисляются со дня продажи мебели, но в пределах 30 месяцев со дня ее изготовления. Срок эксплуатации 10 лет.



Россия, 440054, г.Пенза,  
ул. Аустрина, д. 139А  
Телефон: +7(8412)20-20-37  
E-mail: mif-penza@mail.ru  
<http://mebelmif.ru>



отрезать и  
приклеить

Комплект мебели для спальни «Афина»  
Модуль: Тумба

Соответствует  
ГОСТ 16371-14

Дата изготовления: 20 \_\_\_\_\_ год  
Гарантийный срок эксплуатации 24 мес.  
Срок службы изделия 10 лет.  
Материал: ЛДСП