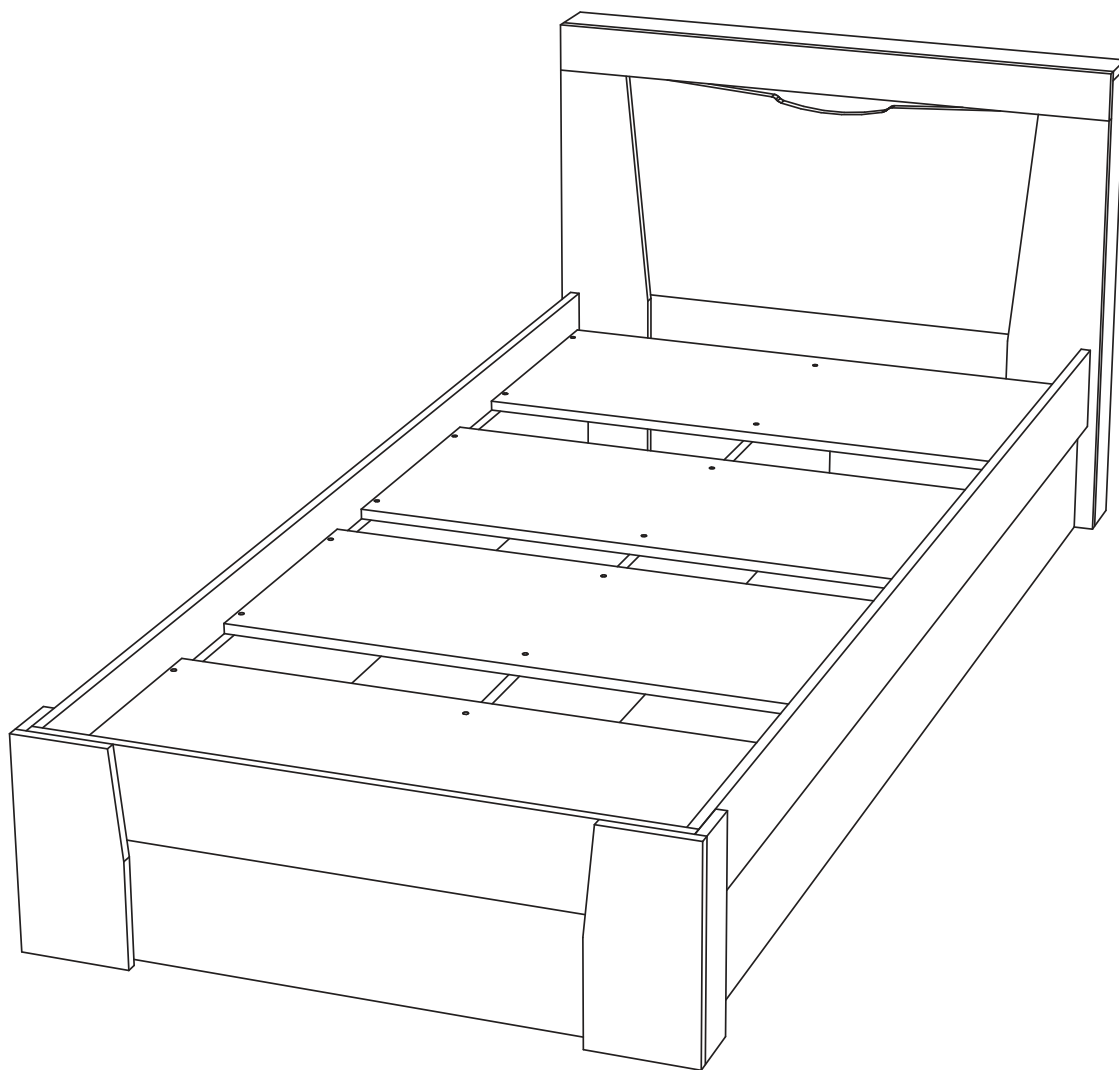


Мебельная компания «МИФ»
Паспорт изделия
Инструкция по сборке и эксплуатации
мебели
Спальный гарнитур «Ривьера»
Кровать 0.9
967x800x2138 (ШxВxГ)



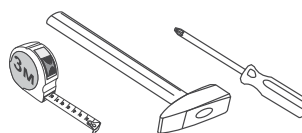
Россия, Пензенская область,
г. Пенза, ул. Аустрина, 139 а
Телефон: (8412) 20-20-37 (многоканальный)
(8412) 20-20-34, 20-20-35, 90-90-44
Электронная почта: mif-penza@mail.ru
Сайт: www.mebelmif.ru

Комплектовочная ведомость на детали

| | Наименование | Размер (мм) | | Кол-во шт. | № по схеме |
|-------------|---------------|-------------|--------|------------|------------|
| | | Длина | Ширина | | |
| Упаковка №1 | Щит | 935 | 400 | 1 | 1 |
| | Щит | 720 | 160 | 2 | 2 |
| | Боковина | 784 | 80 | 2 | 5 |
| | Планка | 967 | 80 | 1 | 7 |
| | Нога | 320 | 80 | 2 | 8 |
| | Нога | 320 | 160 | 2 | 9 |
| | Задняя стенка | 935 | 240 | 1 | 10 |
| | Задняя стенка | 935 | 164 | 1 | 11 |
| | Планка | 184 | 100 | 2 | 15 |
| | Крышка | 967 | 80 | 1 | 20 |
| Упаковка №2 | Царга | 2010 | 240 | 2 | 3 |
| | Перегородка | 2010 | 240 | 1 | 4 |
| | Планка | 2010 | 136 | 2 | 12 |
| | Планка | 935 | 136 | 1 | 13 |
| | Щит | 871 | 240 | 1 | 14 |
| Упаковка №3 | Ложе | 903 | 405 | 4 | 19 |

Сборку рекомендуется производить с помощью специалиста, так как неправильная сборка может привести к нежелательным последствиям. Инструкция даст Вам необходимые рекомендации по сборке, порядка которого просим Вас придерживаться. Перед сборкой внимательно ознакомьтесь с инструкцией, проверьте комплектность фурнитуры и разберите ее по назначению.

необходимый инструмент для сборки



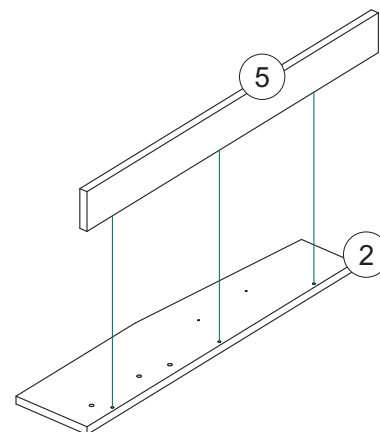
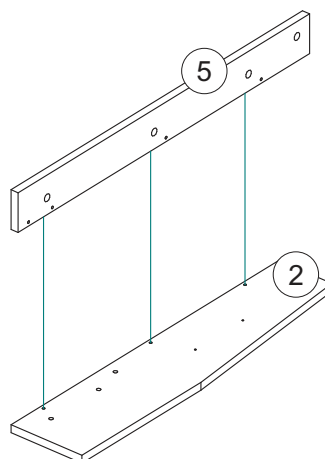
*также необходим инструмент для сверления отверстий диаметром 5-6 мм.

| | | | | | |
|----------------------------------------------------------------------------------------------------------|-------------------------------------------------------------------------------------------------------------------------|-------------------------------------------------------------------------------------------------------------------|--------------------------------------------------------------------------------------------------------|------------------------------------------------------------------------------------------------------------|--------------------------------------------------------------------------------------------------------------|
| Евровинт  38 шт | Стяжка эксцентриковая  27 к-кт | Ключ для евровинта  2 шт | Гвоздь  16 шт | Подпятник  8 шт | Шуруп 4x30  32 шт |
|----------------------------------------------------------------------------------------------------------|-------------------------------------------------------------------------------------------------------------------------|-------------------------------------------------------------------------------------------------------------------|--------------------------------------------------------------------------------------------------------|------------------------------------------------------------------------------------------------------------|--------------------------------------------------------------------------------------------------------------|

Схема сборки модуля:

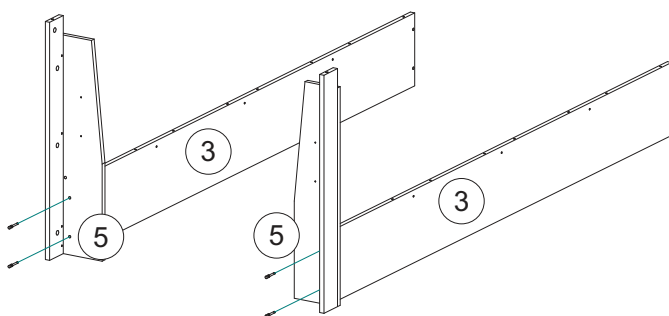
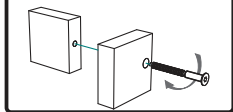
1. Сборку следует проводить вдвоём в сухом помещении на ровной поверхности. Перед сборкой определить место установки изделия, вскрыть все упаковки, закрепить необходимую фурнитуру по наметкам согласно инструкции. После этого можно приступать к дальнейшей сборке.

2. Соедините щиты №2 с боковинами № 5 эксцентриковыми стяжками.

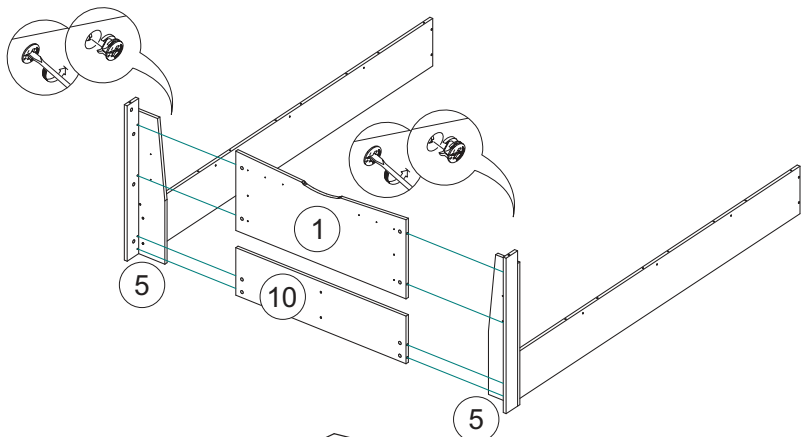


3. Соедините евровинтами царги № 3 с боковинами №5.

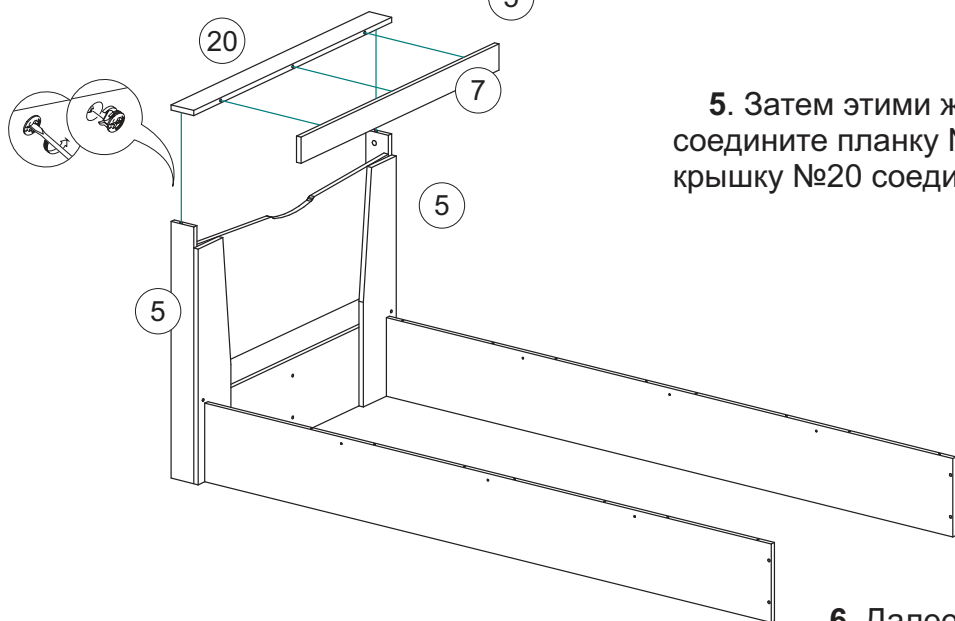
схема крепления евровинта



4. Далее с помощью эксцентриковых стяжек соедините щит № 1 и заднюю стенку №10 с боковинами №5.

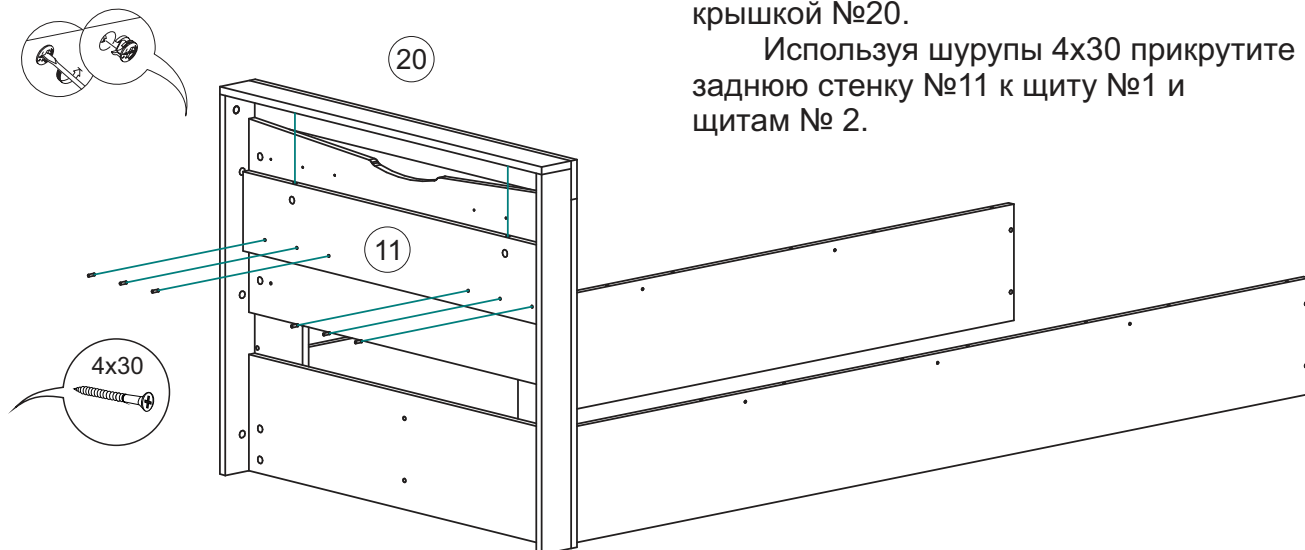


5. Затем этими же эксцентриковыми стяжками соедините планку № 7 с крышкой №20, после чего крышку №20 соедините с боковинами №5.



6. Далее соедините эксцентриковыми стяжками заднюю стенку № 11 с крышкой №20.

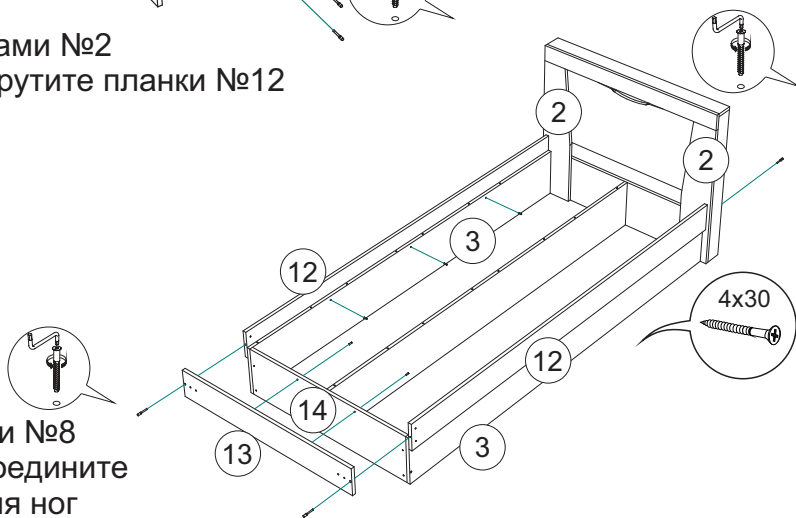
Используя шурупы 4x30 прикрутите заднюю стенку №11 к щиту №1 и щитам № 2.



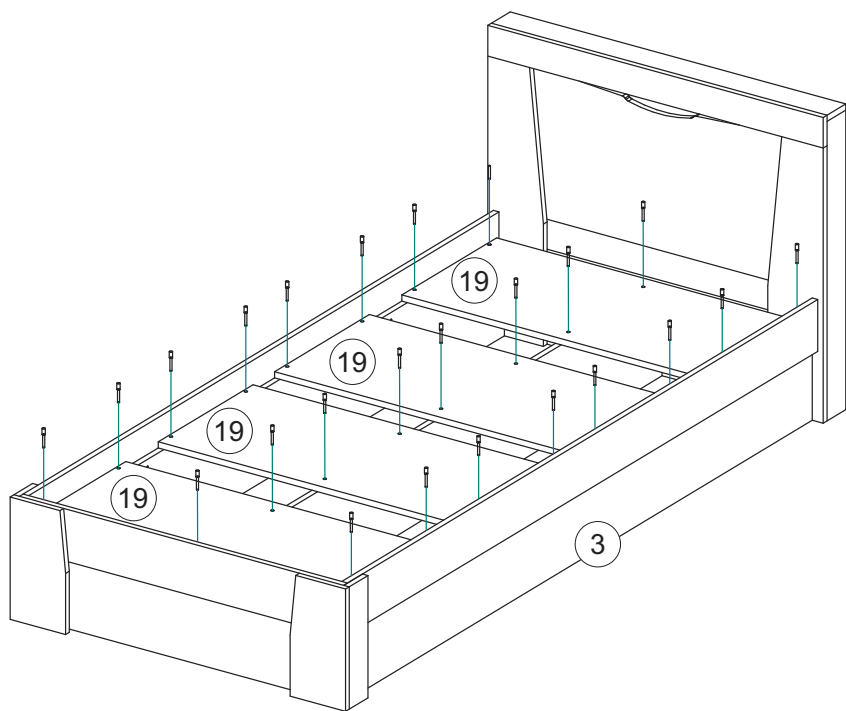
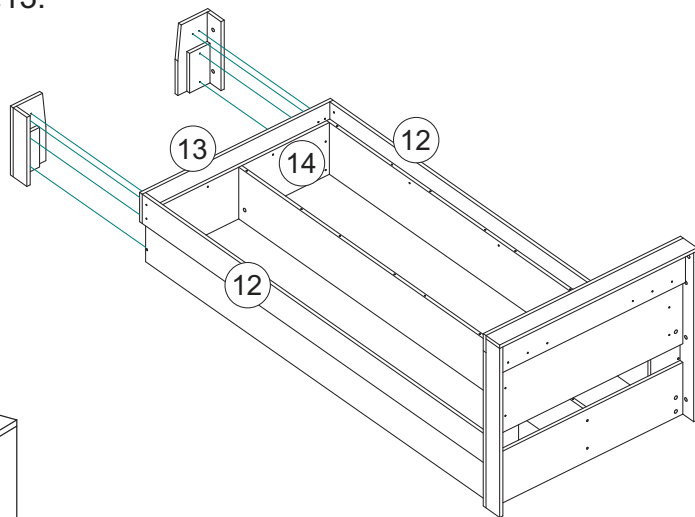
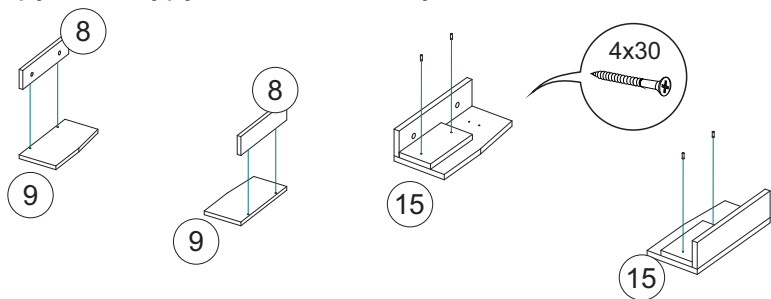
7. Соедините евровинтами перегородку №4 с задней стенкой №10. Используя эксцентрики стяжки соедините перегородку №4 с щитом №14. Затем с помощью евровинтов соедините щит №14 с царгами №3.



8. Соедините евровинтами планки №12 с щитами №2 и планкой №13. После чего шурупами 4x30 прикрутите планки №12 к царгам №3, а планку №13 к щиту №14.



9. Эксцентриковыми стяжками соедините ноги №8 с ногами №9. Затем, используя шурупы 4x30, соедините планки №15 с ногами №9. Собранные основания ног прикрутите шурупами 4x30 щиту №14, планкам №12, №13.



10. После сборки каркаса кровати, для придания конструкции жесткости, соедините между собой царги №3, перегородку №4 с настилом №19 евровинтами, как показано на схеме.

Инструкция по уходу за мебелью и правила эксплуатации

Для поддержания надлежащего внешнего вида и увеличение срока эксплуатации рекомендуется соблюдать следующие общие правила:

1. Мебель должна эксплуатироваться в сухих и теплых помещениях, имеющих отопление и вентиляцию при температуре воздуха не ниже $+1^{\circ}$ и не выше $+40^{\circ}$, относительной влажности 65-85%.
2. Расположение мебели ближе одного метра от отопительных приборов и других источников тепла, а также под прямыми солнечными лучами, вызывает ускоренное старение покрытия и деформацию мебельных щитов.
3. Поверхность деталей мебели следует оберегать от попадания влаги во избежание разбухания каркасов, фасадов и столешницы, отклеивания кромок на боковых поверхностях.
4. Следует оберегать поверхность мебели и ее конструктивные элементы от механических повреждений, которые могут быть вызваны воздействием твердых предметов, абразивных порошков, а также чрезмерными физическими нагрузками.
5. Изделия мебели необходимо устанавливать на ровные поверхности.
6. Рекомендуется для чистки преимущественно пользоваться мягкой тканью или замшей, смоченной и хорошо отжатой перед использованием. Всегда тщательно высушивайте (протирайте сухой тканью) смоченные участки по окончании чистки. Не следует использовать средства, обладающие абразивными свойствами, а также губки с покрытием из металлического волокнообразного или стружечного материала при чистке.
7. В процессе эксплуатации мебели возможно ослабление крепежной фурнитуры, необходимо осуществлять «затяжку» всех изделий металлофурнитуры, осуществляющих крепеж и регулировку узлов, обеспечивающих открывание и трансформацию подвижных элементов.

Общие технические указания по сборке.

Для удобства транспортировки и предохранения от повреждений, мебель поставляется в разобранном виде в индивидуальной упаковке. Вы можете собрать ее самостоятельно, либо воспользоваться услугами квалифицированных сборщиков. Не приступайте к сборке, не ознакомившись с инструкцией!

Проверить комплектность каждой упаковки, согласно комплектовочной ведомости. **При обнаружении дефектов или не комплектности к сборке не приступать. Обратитесь к продавцу.** ВНИМАНИЕ! Не рекомендуется одновременно вынимать детали из всех упаковок во избежание их смешивания (можете перепутать детали). Проверить наличие фурнитуры.

Во избежание перекосов и повреждений, а также загрязнения мебели, сборку производить на ровном полу, покрытом тканью или бумагой. Необходимо соблюдать осторожность, чтобы не повредить поверхность деталей. В сборке сложных и больших изделий желательно участие двух человек. Перед началом сборки необходимо определить расположение деталей в изделии в соответствии со схемами сборки и инструкцией.

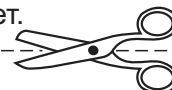
Производитель оставляет за собой право вносить незначительные изменения в конструкцию, не изменяющую внешний вид и дизайн изделия без предварительного уведомления.

Поставщик гарантирует соответствие товаров требованиям ГОСТа 16371-14 при соблюдении условий транспортировки, хранения, сборки (для мебели поставляемой в разобранном виде), эксплуатации.

Гарантийный срок эксплуатации мебели: детской и для общественных помещений - 18 месяцев, бытовой – 24 месяца. Гарантийный срок при розничной продаже через торговую сеть исчисляются со дня продажи мебели, но в пределах 30 месяцев со дня ее изготовления. Срок эксплуатации 10 лет.



Россия, 440054, г. Пенза,
ул. Аустрина, д. 139А
Телефон: +7(8412)20-20-37
E-mail: mif-penza@mail.ru
<http://mebelmif.ru>



отрезать и
приклеить

С/Г «Ривьера» Кровать 0.9

Соответствует
ГОСТ 16371-14

Дата изготовления: 20____ год
Гарантийный срок эксплуатации 24 мес.
Срок службы изделия 10 лет.
Материал: ЛДСП