

Мебельная компания «МиФ»

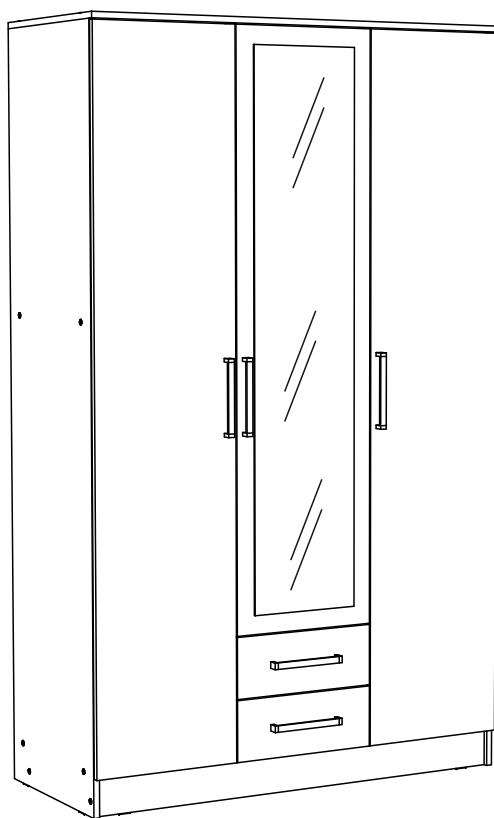
Паспорт изделия

Инструкция по сборке и эксплуатации мебели

Модульная система для спальни «Мартина»

Шкаф 3-х створчатый

1200x2016x520 (ШxВxГ)



Изделие производится в цвете:

Дуб Венге - Белый глянец
Дуб Сонома - Белый глянец



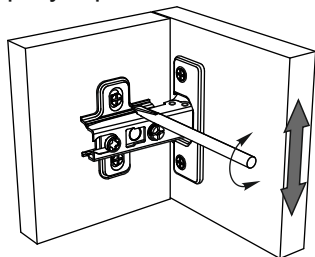
Россия, 440054, г. Пенза, ул. Аустрина, д. 139А
Телефон: (8412)20-20-37
E-mail: mif-penza@mail.ru
Сайт: www.mebelmif.ru

Комплектовочная ведомость на детали

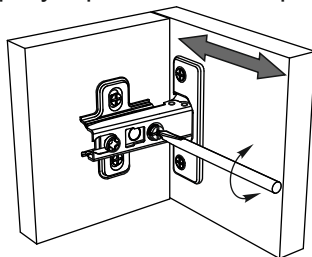
Упаковка №	Наименование	Цвет детали в комплектации:	Размеры, мм	Кол-во, шт.	№
		Венге/Сонома - Белый глянец			
1	Боковина	Венге/Сонома	2000x504	1	17
1	Боковина	Венге/Сонома	2000x504	1	18
1	Крышка	Венге/Сонома	1200x520	1	16
2	Перегородка	Венге/Сонома	1884x504	1	13
2	Перегородка	Венге/Сонома	1884x504	1	14
2	Цоколь	Венге/Сонома	1168x100	2	20
1	Вязка	Венге/Сонома	1168x504	1	19
1	Вязка	Венге/Сонома	384x504	1	15
1	Вязка	Венге/Сонома	376x504	1	22
2	Полка	Венге/Сонома	374x480	3	21
2	Боковина ящика	Венге/Сонома	450x90	2	11
2	Боковина ящика	Венге/Сонома	450x90	2	12
2	Задняя стенка ящика	Венге/Сонома	326x90	2	9
2	Передняя стенка ящика	Венге/Сонома	326x90	2	10
1	Створка	Белый глянец	1897x397	2	7
1	Створка	Венге/Сонома	1567x397	1	8
1	Лицевая панель	Венге/Сонома	162x397	2	6
1	Задняя стенка (ЛДВП)	Белый	1910x395	3	3
1	Дно ящика (ЛДВП)	Белый	338x430	2	2
2	Штанга овальная	-----	380	2	23

Регулирование зазоров и положения дверей с петлями

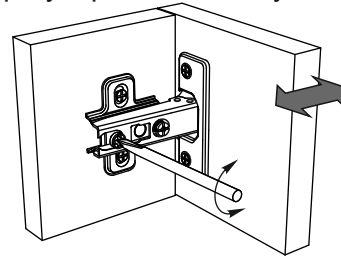
регулирование по высоте



регулирование по ширине

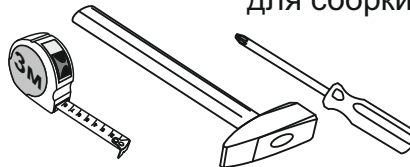


регулирование по глубине

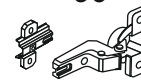


Сборку рекомендуется производить с помощью специалиста, так как неправильная сборка может привести к нежелательным последствиям. Инструкция даст Вам необходимые рекомендации по

необходимый инструмент для сборки

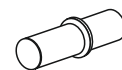


Петля
полунакладная
90°



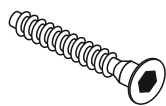
3 шт

Полко-
держатель



12 шт

Евровинт 6x50



32 шт

Гвоздь 1,6x25



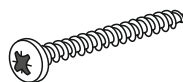
77 шт

Шуруп 4x16



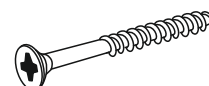
80 шт

Шуруп 3,5x30



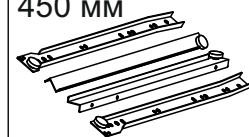
6 шт

Шуруп 4x45



4 шт

Направляющая
450 мм



2 компл

Ключ для
евровинта



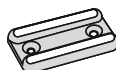
1 шт

Ручка С-18
(192 мм)



5 шт

Подпятник



6 шт

Штанго-
держатель



4 шт

Петля
накладная 90°



8 шт

Заглушка для
евровинта



24 шт

Схема сборки модуля: Шкаф 3-х ств. «Мартина»

1. Сборку необходимо производить вдвоем, на чистой, ровной поверхности. Предварительно, перед сборкой, определить место установки изделия, вскрыть пакеты и согласно схеме сборки прикрепить необходимую фурнитуру по наклейкам и отверстиям. После этого можно приступать к сборке согласно схеме.

2. Сборка производится горизонтально, тыльной стороной вниз. На боковинах №17 и №18 и на перегородках №13 и №14 установите полкодержатели, закрепите штангодержатели с помощью шурупов 4x16. С помощью этих же шурупов на перегородках №13 и №14 закрепите направляющие и ответные планки петель, как показано на схеме 1.

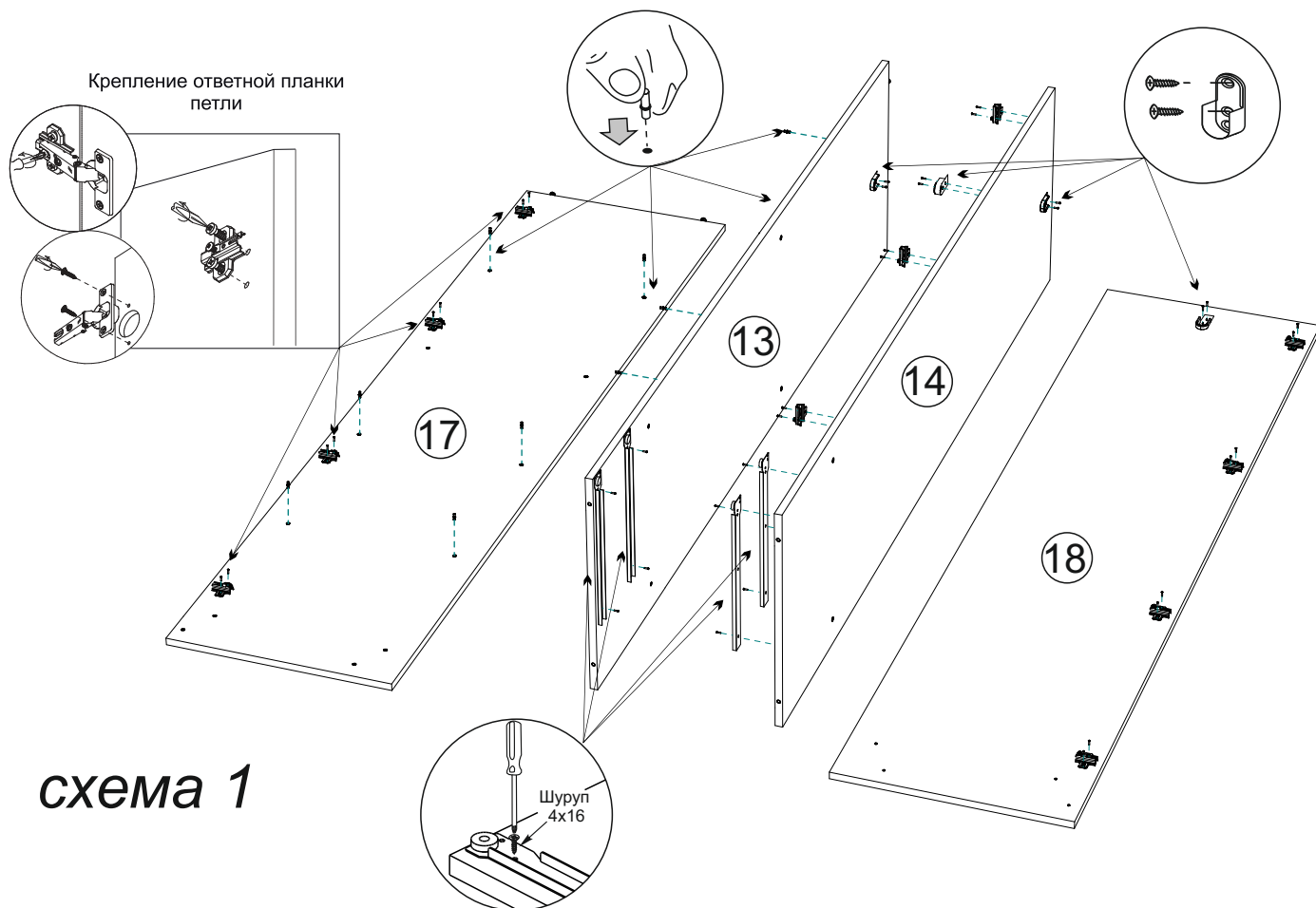


схема 1

3. Далее закрепите между собой, с помощью евровинтов, боковину №17 и перегородки №13 и №14 вязками №15 и №22, как показано на схеме 2.

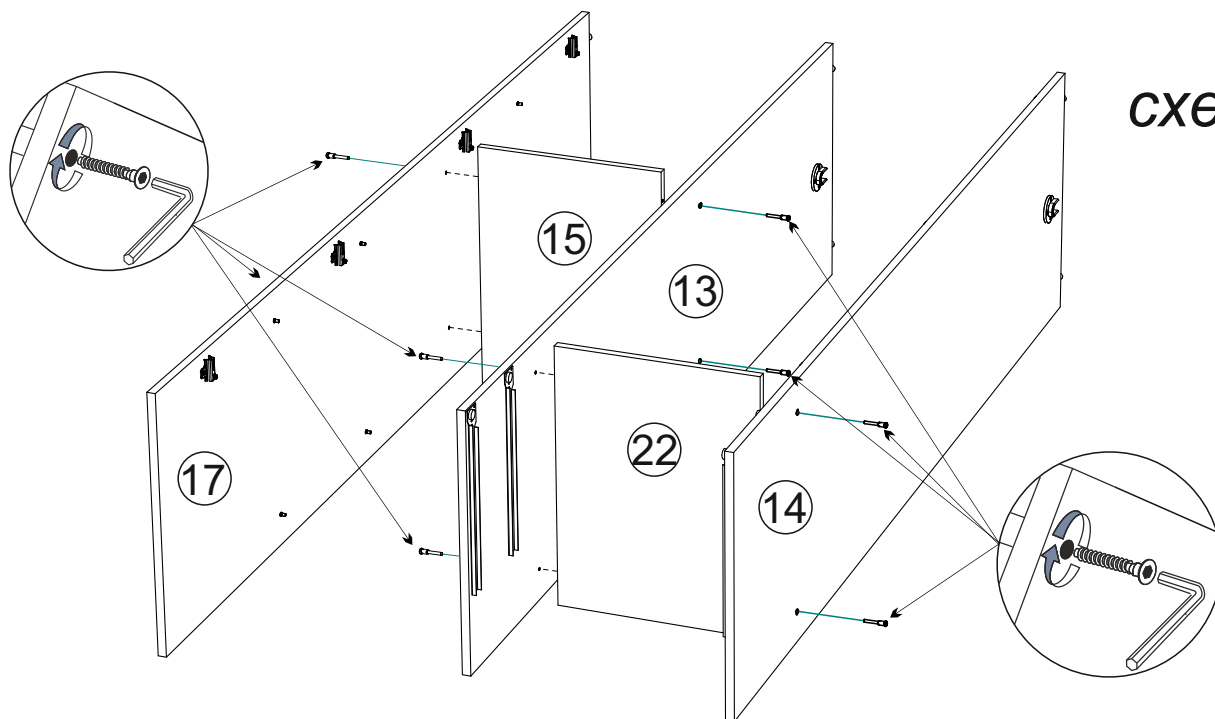
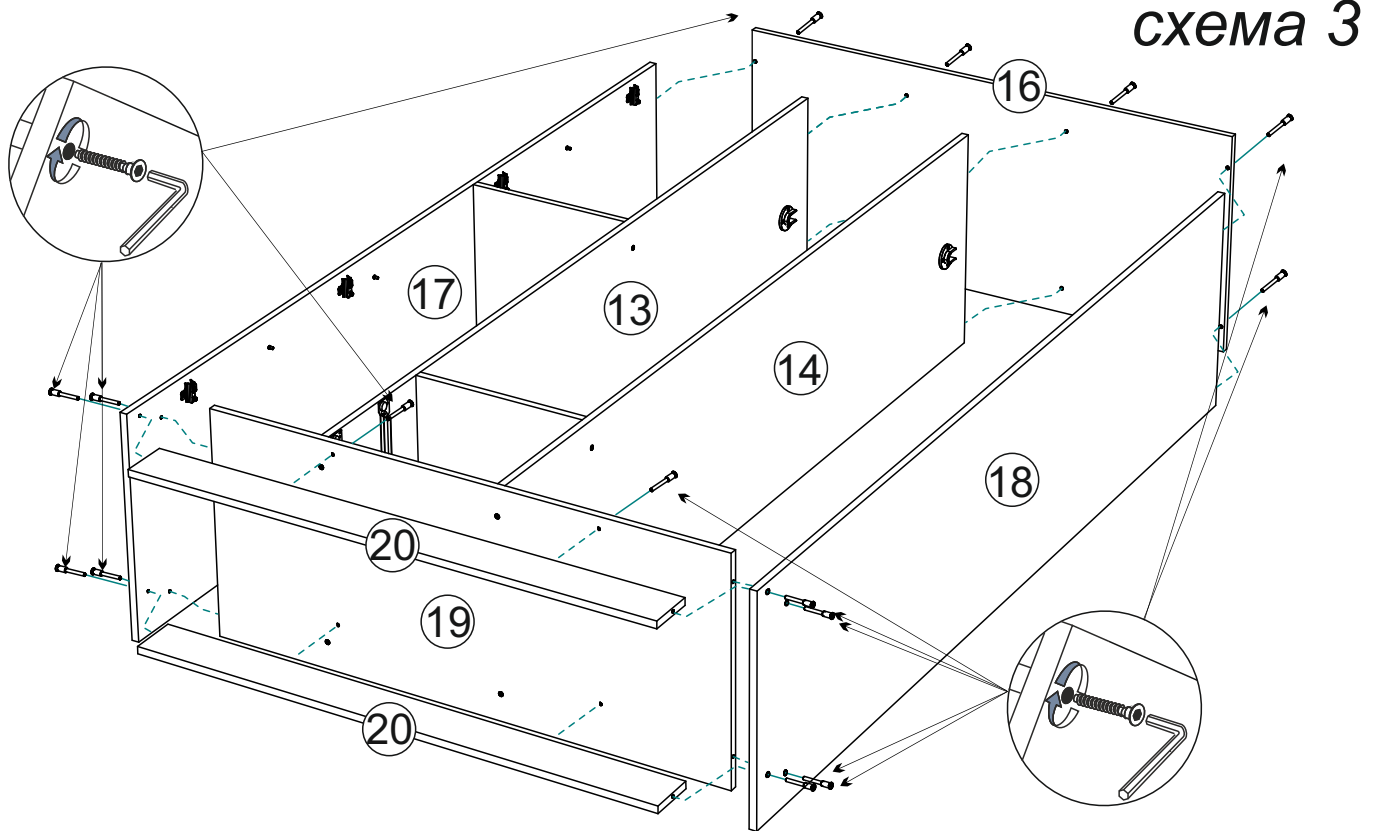
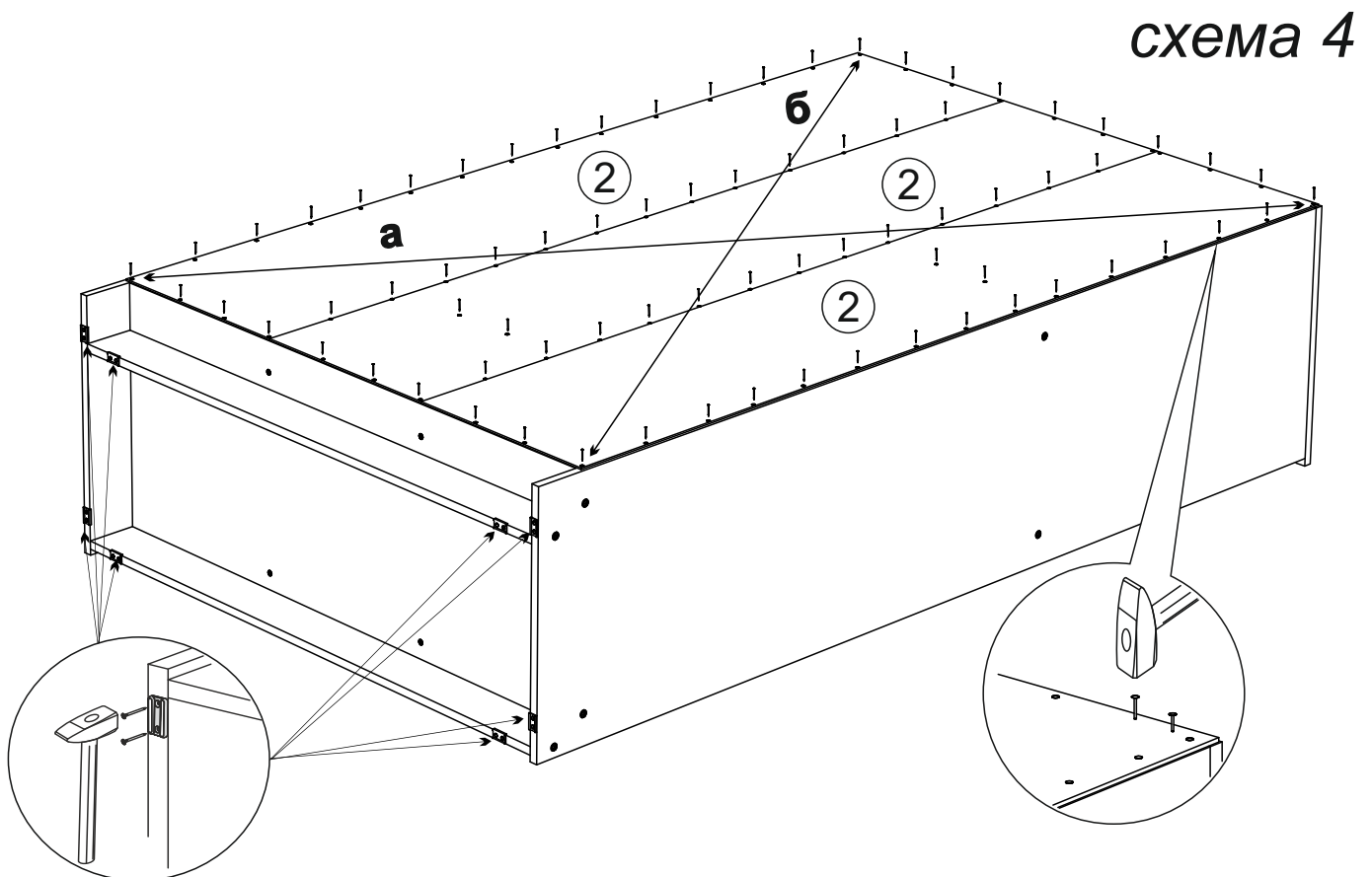


схема 2

4. Соберите каркас шкафа. Для этого соедините Бок №17 и №18 и перегородки №13 и №14 с вязкой №19 еврвинтами, а затем ими же присоедините крышку №16 и цоколя №20, как показано на схеме 3.



5. Чтобы установить задние стенки (деталь №2), необходимо собранную конструкцию перевернуть лицевой стороной вниз. Замерить, с помощью рулетки, и уровнять диагонали ($a=b$). Наложить задние стенки и аккуратно, не нарушая диагоналей, прибить ЛДВП гвоздями, с шагом 130-150 мм, затем также гвоздями прибить подпятники на боковины и цоколя, (схема 4).



6. Собираем ящик, как показано на схеме 5:
- еврвинтами соединяем детали ящика (поз. № 9, 10, 11, 12). дно ящика (поз. №2) устанавливается в паз при сборке ящика.
 - фасад ящика №6 крепим к детали №10 шурупами 4x25.
 - к детали №6 крепим ручку шурупами 4x45.
 - устанавливаем ответные части направляющих снизу боковины ящика и крепим их шурупами 4x16 из комплекта фурнитуры.

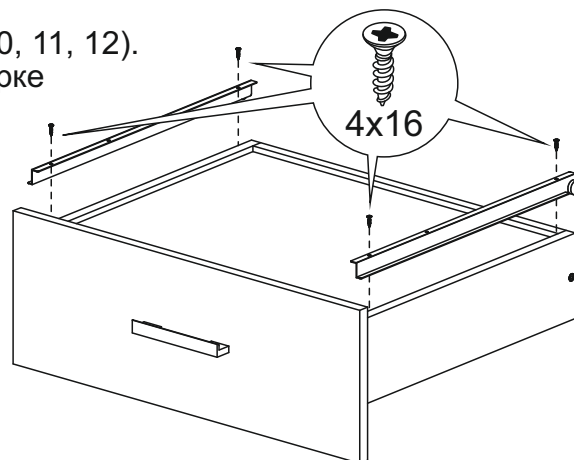
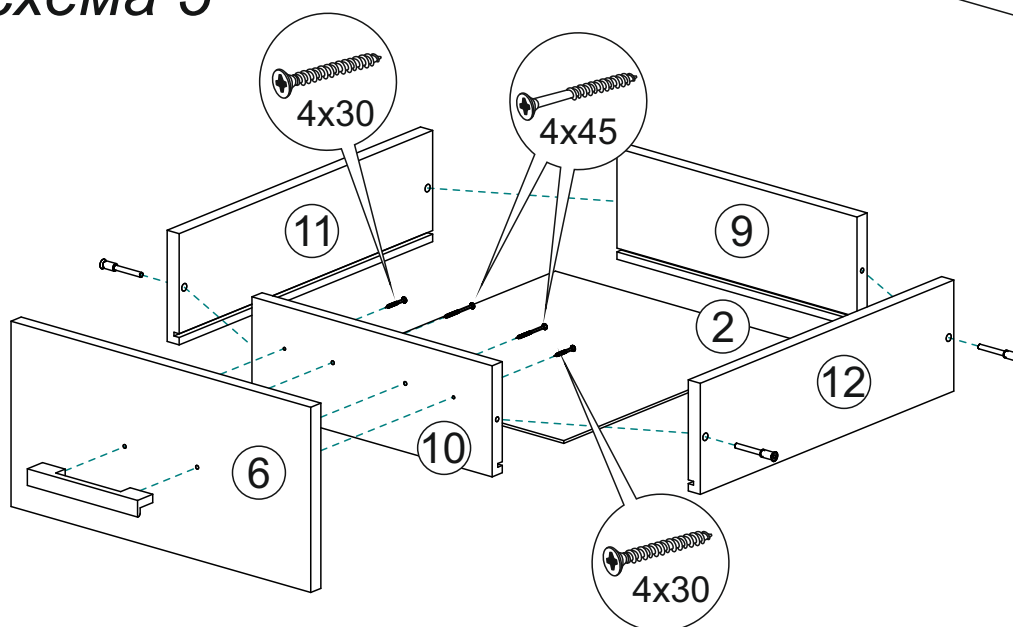
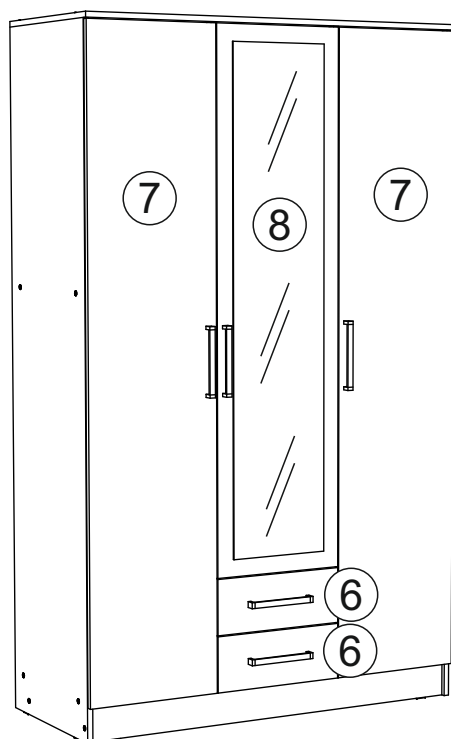


схема 5



8. Установите шкаф на место. После установки ящиков, закрепите петли на створках. Створки №7 установите на боковины №17 и №18 (внимание! для этого используются накладные петли 90°), а на перегородку №13 или №14 (в зависимости от того куда должна открываться створка) створку №8 (внимание! для этого используются полунакладные петли 90°). Зазоры отрегулируйте по схеме описанной выше.



Инструкция по уходу за мебелью и правила эксплуатации

Для поддержания надлежащего внешнего вида и увеличение срока эксплуатации рекомендуется соблюдать следующие общие правила:

1. Мебель должна эксплуатироваться в сухих и теплых помещениях, имеющих отопление и вентиляцию при температуре воздуха не ниже +1° и не выше +40°, относительной влажности 65-85%.
2. Расположение мебели ближе одного метра от отопительных приборов и других источников тепла, а также под прямыми солнечными лучами, вызывает ускоренное старение покрытия и деформацию мебельных щитов.
3. Поверхность деталей мебели следует оберегать от попадания влаги во избежание разбухания каркасов, фасадов и столешницы, отклеивания кромок на боковых поверхностях.
4. Следует оберегать поверхность мебели и ее конструктивные элементы от механических повреждений, которые могут быть вызваны воздействием твердых предметов, абразивных порошков, а также чрезмерными физическими нагрузками.
5. Изделия мебели необходимо устанавливать на ровные поверхности.
6. Рекомендуется для чистки преимущественно пользоваться мягкой тканью или замшей, смоченной и хорошо отжатой перед использованием. Всегда тщательно высушивайте (протирайте сухой тканью) смоченные участки по окончании чистки. Не следует использовать средства, обладающие абразивными свойствами, а также губки с покрытием из металлического волокнообразного или стружечного материала при чистке.
7. В процессе эксплуатации мебели возможно ослабление крепежной фурнитуры, необходимо осуществлять «затяжку» всех изделий металлофурнитуры, осуществляющих крепеж и регулировку узлов, обеспечивающих открывание и трансформацию подвижных элементов.

Общие технические указания по сборке.

Для удобства транспортировки и предохранения от повреждений, мебель поставляется в разобранном виде в индивидуальной упаковке. Вы можете собрать ее самостоятельно, либо воспользоваться услугами квалифицированных сборщиков. Не приступайте к сборке, не ознакомившись с инструкцией!

Проверить комплектность каждой упаковки, согласно комплектовочной ведомости. **При обнаружении дефектов или не комплектности к сборке не приступать. Обратитесь к продавцу.** ВНИМАНИЕ! Не рекомендуется одновременно вынимать детали из всех упаковок во избежание их смешивания (можете перепутать детали). Проверить наличие фурнитуры.

Во избежание перекосов и повреждений, а также загрязнения мебели, сборку производить на ровном полу, покрытом тканью или бумагой. Необходимо соблюдать осторожность, чтобы не повредить поверхность деталей. В сборке сложных и больших изделий желательно участие двух человек. Перед началом сборки необходимо определить расположение деталей в изделии в соответствии со схемами сборки и инструкцией.

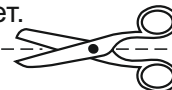
Производитель оставляет за собой право вносить незначительные изменения в конструкцию, не изменяющую внешний вид и дизайн изделия без предварительного уведомления.

Поставщик гарантирует соответствие товаров требованиям ГОСТа 16371-14 при соблюдении условий транспортировки, хранения, сборки (для мебели поставляемой в разобранном виде), эксплуатации.

Гарантийный срок эксплуатации мебели: детской и для общественных помещений - 18 месяцев, бытовой – 24 месяца. Гарантийный срок при розничной продаже через торговую сеть исчисляются со дня продажи мебели, но в пределах 30 месяцев со дня ее изготовления. Срок эксплуатации 10 лет.



Россия, 440054, г.Пенза,
ул. Аустрина, д. 139А
Телефон: +7(8412)20-20-37
E-mail: mif-penza@mail.ru
<http://mebelmif.ru>



отрезать и
приклеить

Набор мебели для спальни «Мартина»
Шкаф 3-х створчатый

Соответствует
ГОСТ 16371-93
ТР ТС 025/2012
TC RU C-RU.AИ24.B.01044.

Дата изготовления: 20____ год
Гарантийный срок эксплуатации 24 мес.
Срок службы изделия 10 лет.
Материал: ЛДСП