

**Мебельная компания «МИФ»**  
**Паспорт изделия**  
**Инструкция по сборке и эксплуатации**  
**мебели**

**Комплект мебели для спальни «Афина»**

**Модуль: Шкаф 3-х створчатый**

**1500x2236x524 (ШxВxГ)**



**МИФ**  
МЕБЕЛЬНАЯ КОМПАНИЯ

Россия, Пензенская область,  
г. Пенза, ул. Аустрина, 139 а  
Телефон: (8412) 20-20-37 (многоканальный)  
(8412) 20-20-34, 20-20-35, 90-90-44  
Электронная почта: [mif-penza@mail.ru](mailto:mif-penza@mail.ru)  
Сайт: [www.mebelmif.ru](http://www.mebelmif.ru)

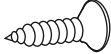
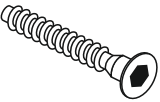
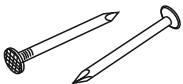
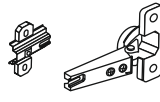

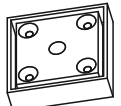

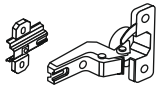
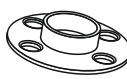

## Комплектовочная ведомость на детали

	Наименование	Размер, мм		Кол-во, шт	№ по схеме
		Длина	Ширина		
Упаковка № 1	Створка	2176	496	1	6
	Боковина правая	2184	504	1	10
	Боковина левая	2184	504	1	11
	Перегородка	2184	504	1	12
	Задняя стенка	1460	496	2	1
	Задняя стенка	1104	495	2	2
	Задняя стенка	372	997	2	3
	Зеркало	2172	492	1	18
Упаковка № 2	Вязка	977	504	1	4
	Вязка	977	504	1	5
	Крышка	1500	524	2	8
	Вязка	475	484	1	9
	Полка	475	484	4	13
	Вязка	977	100	1	14
	Труба хром	975		1	19
	Профиль соединительный	1448		1	17
Упаковка № 3	Створка	2178	496	2	15
Упаковка № 4	Фурнитура			1	

### необходимый инструмент для сборки

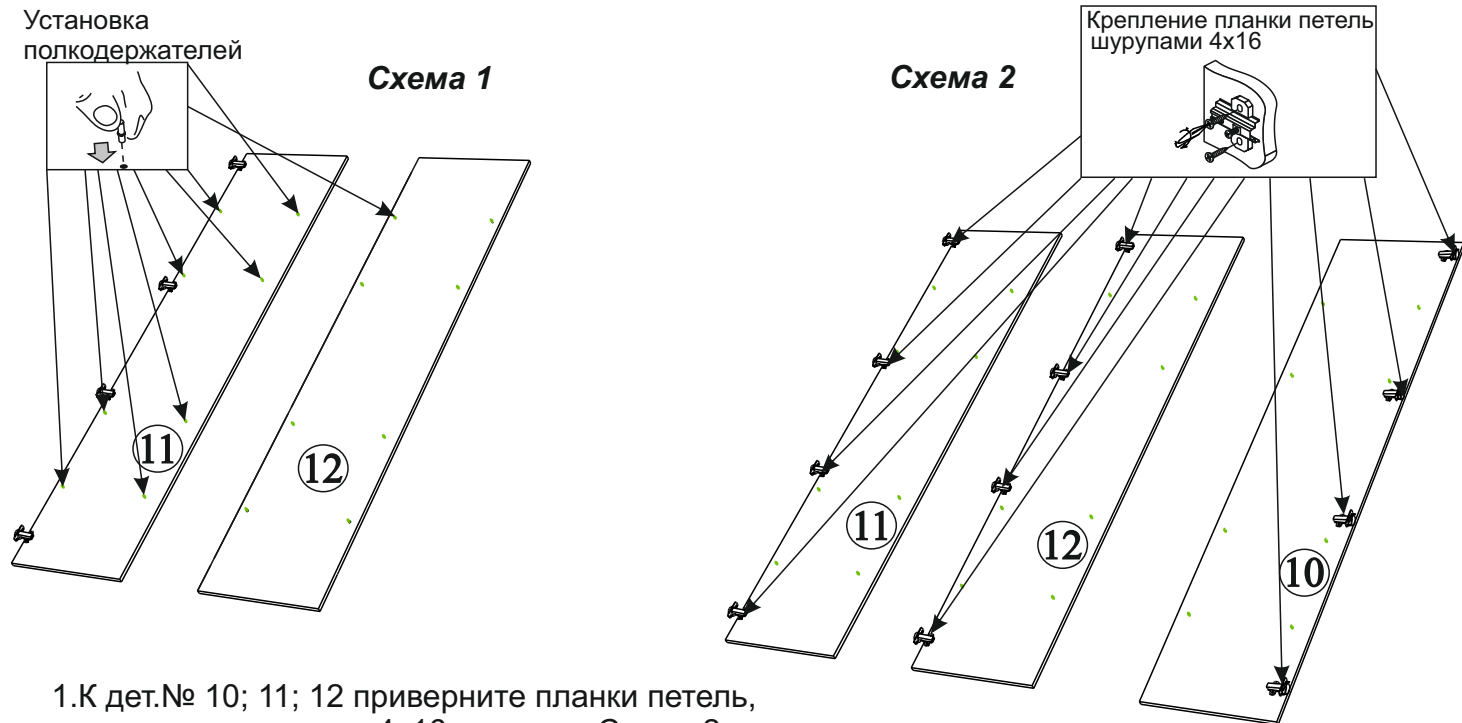
Сборку рекомендуется производить с помощью специалиста, так как неправильная сборка может привести к нежелательным последствиям. Инструкция даст Вам необходимые рекомендации по сборке, порядка которого просим Вас придерживаться. Перед сборкой внимательно ознакомьтесь с инструкцией, проверьте комплектность фурнитуры и разберите ее по назначению.



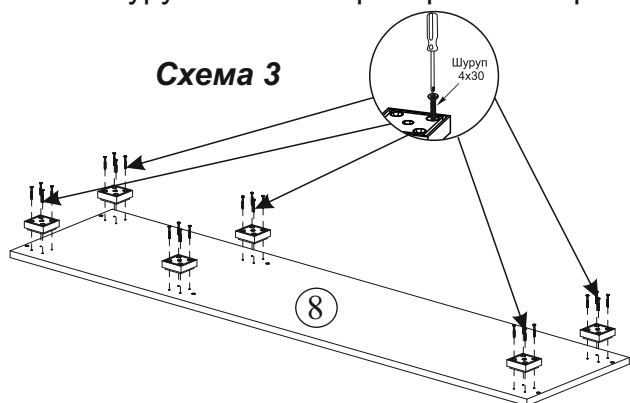
Полкодержатель  16 шт	Шуруп 3,5x30  4 шт				
Евровинт 6x50  26 шт	Гвоздь 2x20  70 шт	Шуруп 4x30  40 шт	Петля накладная  8 шт	Заглушка для евровинта  26 шт	Опора ОСК-20К  6 шт
Ключ для евровинта  1 шт	Ручка-скоба 96мм  2 шт	Толкатель нажимной  1 шт	Петля полунакладная  4 шт	Фланец для трубы  2 шт	Шуруп 4x16  60 шт

# Схема сборки: Модуль: Шкаф 3-х створчатый

1. Сборку необходимо производить на чистой, ровной поверхности. Предварительно, перед сборкой, определить место установки изделия, вскрыть упаковки, разложить детали. После этого можно приступать к сборке согласно схеме. Начните с установки фурнитуры.



1. К дет. № 10; 11; 12 приверните планки петель, при помощи шурупов 4x16 согласно Схеме 2.
2. Далее на дет. № 11 и 12 вставьте в отверстия полкодержатели как показано на Схеме 1.
3. Шурупами 4x30 приверните опоры к дет. № 8.



Приступаем к сборке каркаса изделия

4. При помощи евровинтов соедините между собой дет. 4; 5; 10; 12 и 14 согласно Схеме 4.

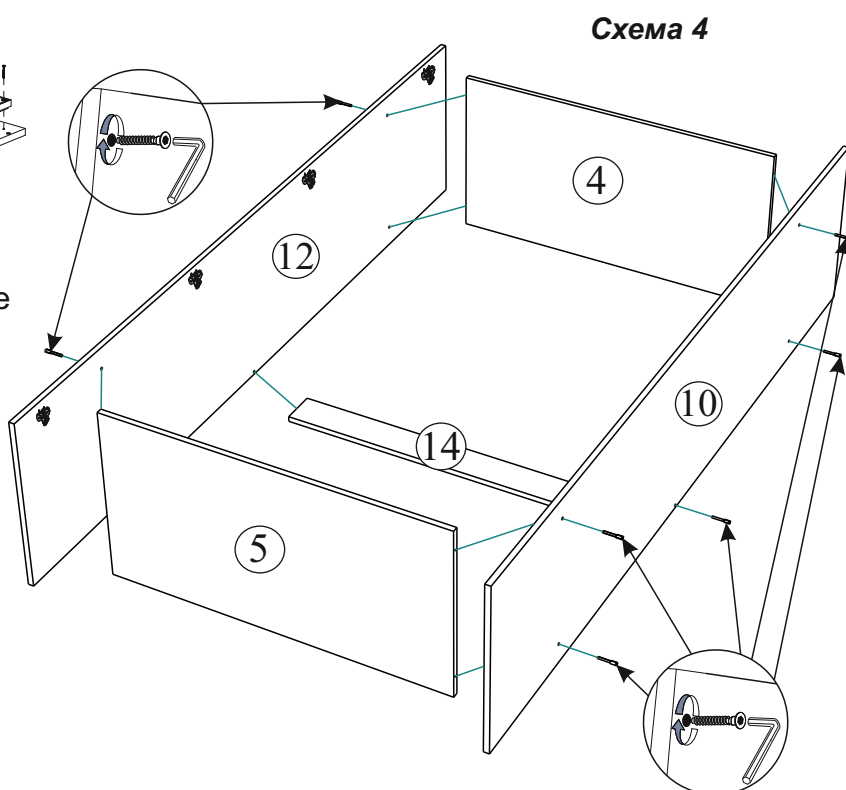
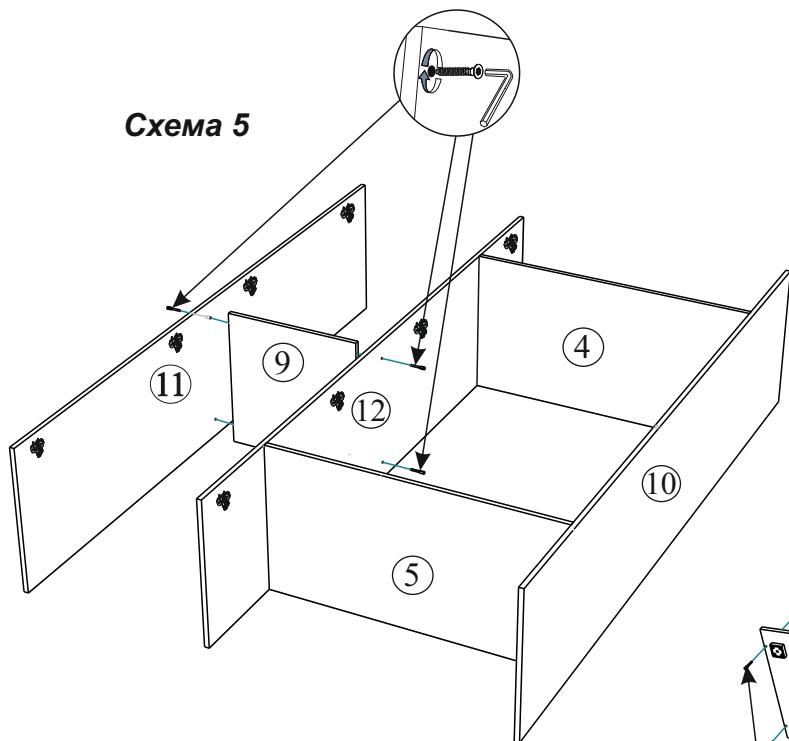
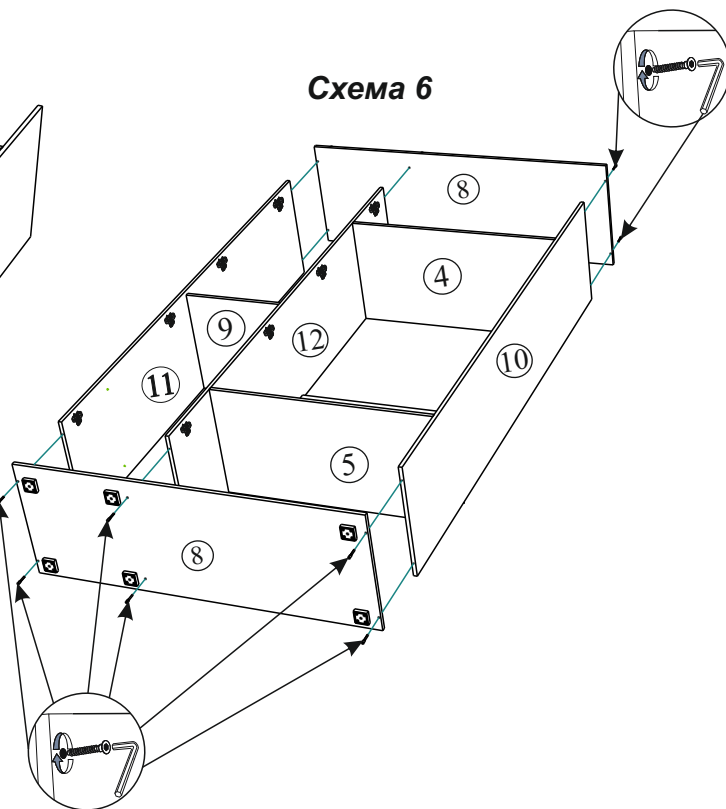


Схема 5



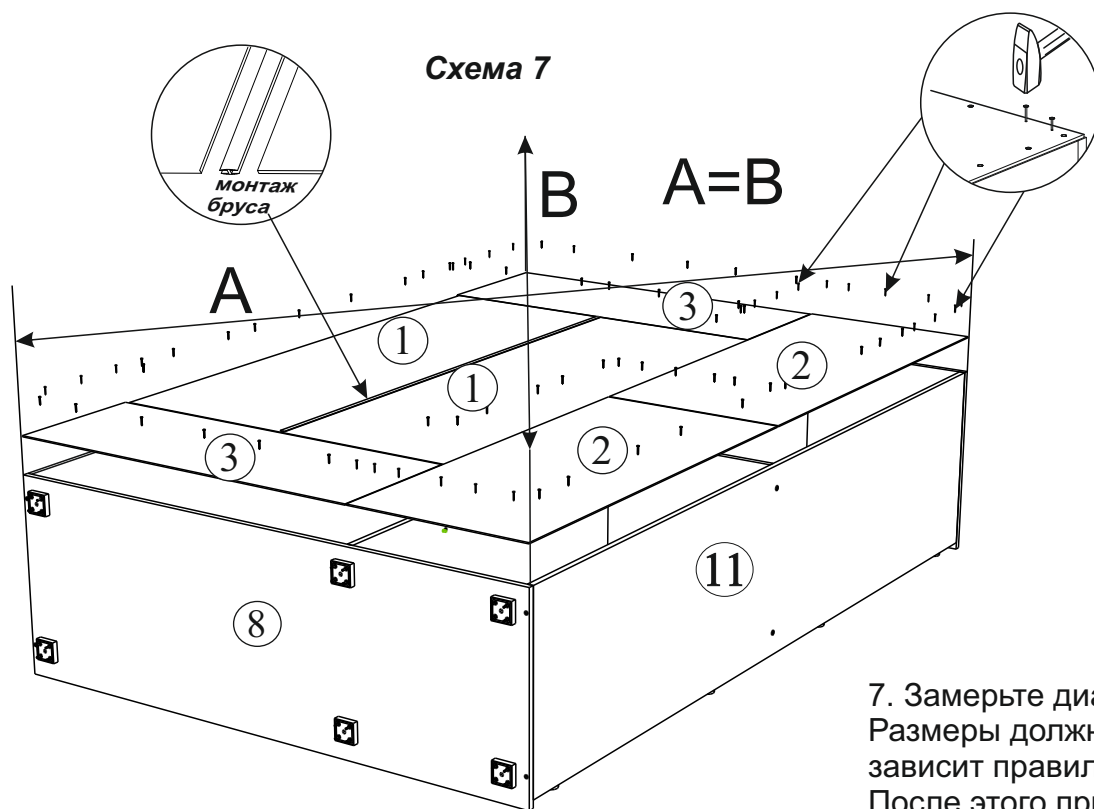
6. К собранному каркасу, евровинтами прикручиваем крышки дет. № 8.

Схема 6



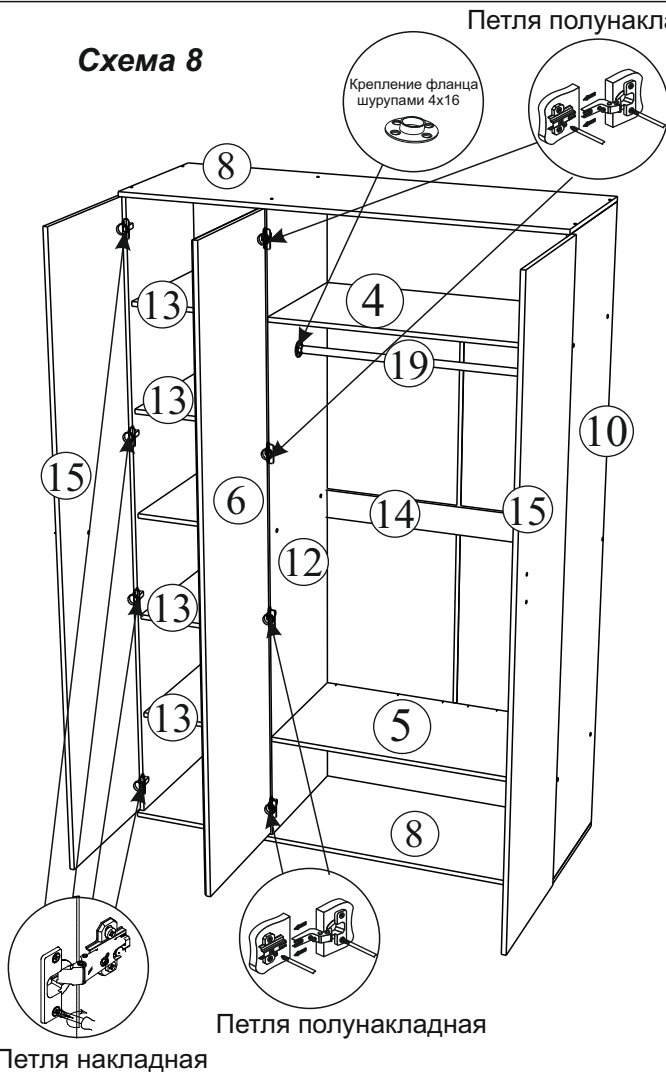
5. Затем соедините между собой дет. № 9 и 11, после этого скрепите собранные каркасы вместе как показано на Схеме 5.

Схема 7



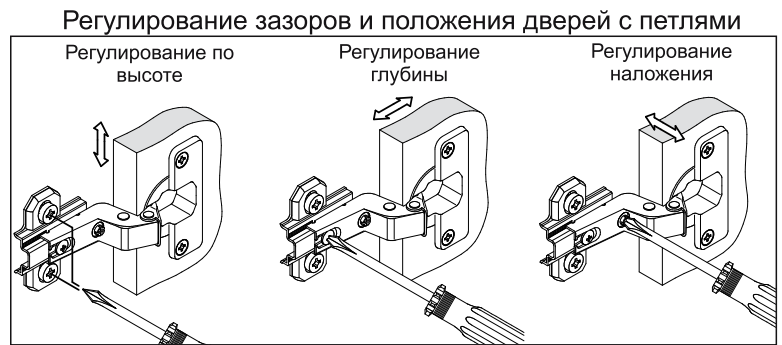
7. Замерьте диагонали А и В. Размеры должны совпадать, от этого зависит правильность работы створок. После этого прибейте заднюю стенку из ЛДВП при помощи гвоздей с шагом 130-150 мм согласно Схеме 7.

**Схема 8**



8. Приверните накладные петли на створки дет. № 15 шурупами 4x16.
- Приверните полунакладные петли на створку дет. № 6 так же шурупами 4x16.
9. Навесте готовые створки.
10. Приверните ручки шурупами 3,5x30.
11. Установите полки дет.№ 13.
12. Закрепите трубу дет. № 19 фланцами при помощи шурупов 4x16.
- При выполнении вышеперечисленных действий руководствуйтесь Схеме 8.
13. Отрегулируйте створки. Схема 9.

**Схема 9**

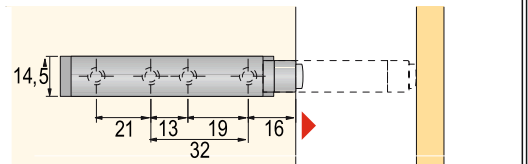


Петля накладная



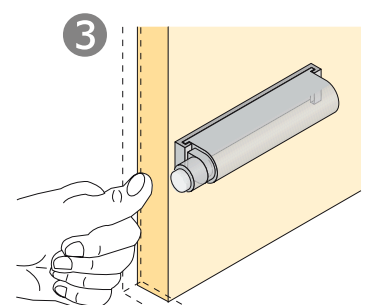
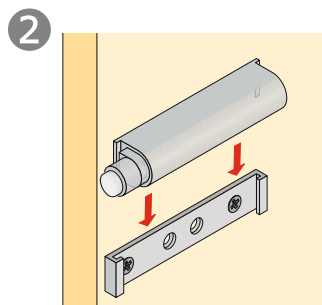
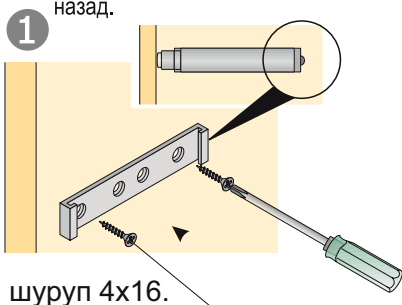
13. Приверните шурупами 4x16 толкатель нажимной к дет № 4 снизу руководствуйтесь Схеме 10.

**Схема 10**



Механизм открывания дверей без ручек

При сборке отметка должна указывать назад.

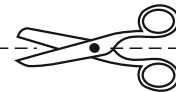


## Инструкция по эксплуатации и уходу за мебелью

- Мебель должна храниться и эксплуатироваться в сухих и теплых помещениях, имеющих отопление и вентиляцию, при температуре от + 10°C и до +40°C при относительной влажности воздуха 65-85%
- Поверхности деталей мебели следует оберегать от попадания влаги во избежание разбухания плитных материалов и отклеивания кромок боковых деталей.
- Поверхности деталей мебели следует протирать сухой мягкой тканью (фланель, сукно, плющ, миткаль). Также возможно использование специальных средств по уходу за мебелью.
- Не следует допускать прямого воздействия солнечных лучей на мебельные изделия. Продолжительное прямое воздействие света может вызвать изменение световых свойств. Также не следует допускать воздействие близко расположенных отопительных приборов, в отдельных случаях могут появиться трещины лакового покрытия.
- Ни в коем случае не следует допускать воздействия на мебельные изделия агрессивных жидкостей (кислот, щелочей, масел, растворителей и т.п.) или их паров. Подобные вещества и соединения являются химически активными, поэтому реакция с ними повлечет негативные последствия для мебельных изделий и даже для здоровья. Также стоит помнить что некоторые специфические моющие (чистящие) составы могут содержать, высокую концентрацию агрессивных химических веществ и (или) абразивные составы. Применение подобных моющих средств недопустимо.
- Долговечность мебели зависит от способа ее использования. Необходимо помнить, что под поверхностным лакокрасочным слоем из ламината находится древесная плита, которая в связи со своими свойствами может изгибаться, набухать и обугливаться, если не соблюдать изложенные правила. Обращаем особое внимание на рабочие поверхности (столешницы).
- Во избежание перекосов дверей и ящиков изделий их рекомендуется держать закрытыми. Затрудненное закрытие створок или неприлегание их к корпусу, возникающее из-за неровности полов и стен, устраняются регулировкой петель.

### Указания и рекомендации по сборке

- Для удобства транспортировки мебель поставляется в разобранном виде в упаковке.
- Рекомендуем для сборки мебели воспользоваться услугами специалиста, так как некачественная сборка может привести к нежелательным последствиям.
- Перед сборкой необходимо внимательно ознакомиться с инструкцией, проверить наличие всех комплектующих и фурнитуры.
- Сборку следует проводить в сухом проветриваемом помещении на ровной поверхности, во избежание перекосов и повреждений деталей мебели. В сборке сложных или крупногабаритных изделий желательно участие двух человек.
- Производитель оставляет за собой право вносить изменения в конструкцию, не изменяющие внешний вид, для улучшения качества изделия, без предварительного уведомления.
- Мебель соответствует требованиям ГОСТа 16371-93 при соблюдении условий транспортировки, хранения, сборки и эксплуатации. При невыполнении этих условий производитель ответственности не несет.



отрезать и  
приклеить



Россия, 440054, г.Пенза,  
ул. Аустрина, д. 139А  
Телефон: +7(8412)20-20-37  
E-mail: mif-penza@mail.ru  
<http://mebelmif.ru>

Комплект мебели для спален: «Нэнси» ; «Афина» ; «Ника»  
Модуль: Шкаф 3-х створчатый

Соответствует  
ГОСТ 16371-14

Дата изготовления: 20 \_\_\_\_\_ год  
Гарантийный срок эксплуатации 24 мес.  
Срок службы изделия 10 лет.  
Материал: ЛДСП / МДФ