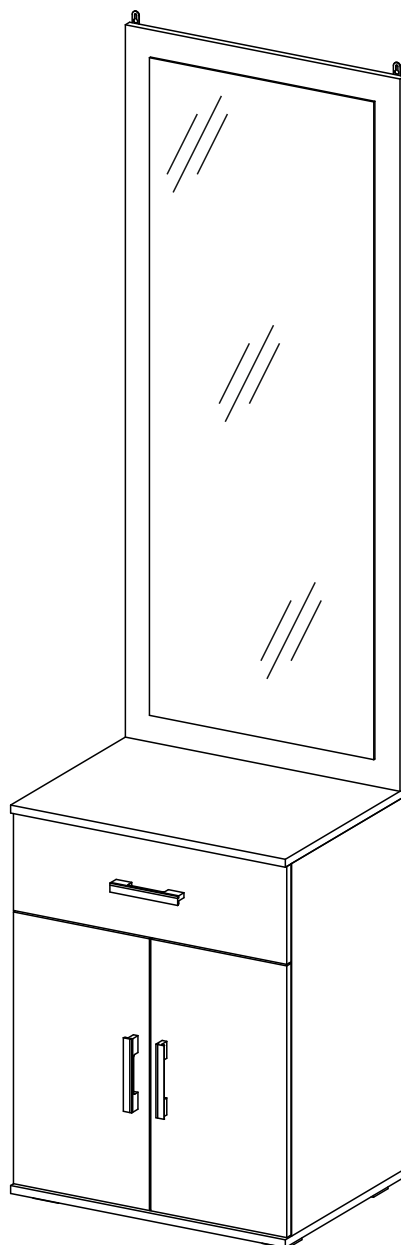


Мебельная компания «МИФ»
Паспорт изделия
Инструкция по сборке и эксплуатации
мебели

Модульная система «Ева New»
Тумба с зеркалом (600)
600x2236x450 (ШxВxГ)



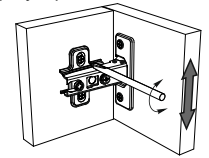
МИФ
МЕБЕЛЬНАЯ КОМПАНИЯ

Россия, Пензенская область,
г. Пенза, ул. Аустрина, 139 а
Телефон: (8412) 20-20-37 (многоканальный)
(8412) 20-20-34, 20-20-35, 90-90-44
Электронная почта: mif-penza@mail.ru
Сайт: www.mebelmif.ru

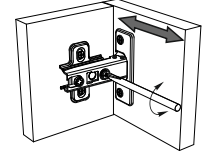
Комплектовочная ведомость на детали и фурнитуру

№ упаковки	Наименование	Размер (мм)		Кол-во	№ по схеме
		Длина	Ширина		
№1	Боковина левая	750	426	1	1
	Боковина правая	750	426	1	2
	Ящик (бок левый)	400	120	1	6
	Ящик (бок правый)	400	120	1	8
	Фасад (Створка)	547	297	2	10
	Фасад (Лицевая панель)	197	597	1	9
№2	Крышка верхняя	600	450	1	3
	Крышка нижняя	600	450	1	4
	Полка	566	400	1	5
	Ящик (задняя стенка)	510	120	1	7
	Подзеркальник	1434	600	1	11
	ЛДВП (Дно ящика)	524	398	1	12
	ЛДВП (Задняя стенка)	779	296	2	13
	Брус соед.	750		1	19
№3	Фурнитура			1	

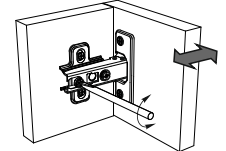
Регулирование зазоров и положения дверей с петлями регулирование по высоте



регулирование по ширине

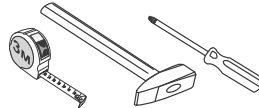


регулирование по глубине



Сборку рекомендуется производить с помощью специалиста, так как неправильная сборка может привести к нежелательным последствиям. Инструкция даст Вам необходимые рекомендации по сборке, порядка которого просим Вас придерживаться. Перед сборкой внимательно ознакомьтесь с инструкцией, проверьте комплектность фурнитуры и разберите ее по назначению.

необходимый инструмент для сборки



*также необходим инструмент для сверления отверстий диаметром 5-6 мм.

Стяжка межсекционная	Направляющие ПВШ 400
2 шт	1 к-т

Евровинт 12 шт	Ключ для евровинта 1 шт	Полкодержатель 4 шт	Петля накладная 4 шт	Ручка C-17 3 шт	Навес прямой 2 шт	Дюбель-гвоздь 6x40 2 шт
Шуруп 4x16 28 шт	Шуруп 4x25 16 шт	Шуруп для ручки 3,5x30 6 шт	Гвоздь 20 шт	Стяжка эксцентриковая 8 к-т	Заглушка эксцентрика 8 шт	Опора ОСК 20 4 шт

Порядок сборки:

- Сборку следует проводить вдвоём в сухом помещении на ровной поверхности. Перед сборкой определить место установки изделия, вскрыть все упаковки, закрепить необходимую фурнитуру по наметкам согласно инструкции. После этого можно приступать к дальнейшей сборке.
- Шурупами 4x25 закрепите опоры к крышке 4. Вкрутите штоки эксцентриковой стяжки в крышку 3. Шурупами 4x16 закрепите к боковинам 1, 2 ответные планки петель, направляющие ящика и установите полкодержатели (схема 1).
- Соедините боковины 1,2 с крышкой 4 евровинтами и с крышкой 3 эксцентриковой стяжкой (схема 2).
- Переверните тумбу лицевой стороной вниз, с помощью рулетки уровняйте диагонали А и Б. После этого, не нарушая диагоналей, закрепите задние стенки 13 гвоздями, предварительно соединив их профилем 19 (схема 3).
- Соберите ящик. Для этого евровинтами соедините детали 6,8 и 7. Вкрутите штоки эксцентриковой стяжки в фасад ящика 9, затем вставьте дно ящика 12 в пазы деталей 6,7,8, затем в паз фасада 9, после этого скрепите детали 6,8 с фасадом 9 эксцентриковой стяжкой. Шурупами 4x16 закрепите ответные части направляющих ящика к боковинам 6,8 (схема 4).
- Шурупами 4x16 прикрепите навесы на подзеркальник 11. Установите тумбу на своё место. Затем евровинтами прикрепите подзеркальник 11 к тумбе (крышка 3), придерживая подзеркальник руками. Закрепите модуль к стене с помощью дюбель-гвоздя (креплёж к стене, входящий в комплект, подходит только для каменно-бетонных стен, для других стен необходимо подобрать креплёж самостоятельно!). Если рядом установлен соседний модуль, скрепите их межсекционной стяжкой, просверлив отверстия D 5мм в боковинах. Шурупами 4x16 прикрепите петли к створкам 10 затем установите их. Установите ящик, используя схему монтажа шариковых направляющих. Отрегулируйте зазоры как показано на схеме выше. Закрепите ручки к створкам и установите полку 5 на место (схема 5).

схема 1

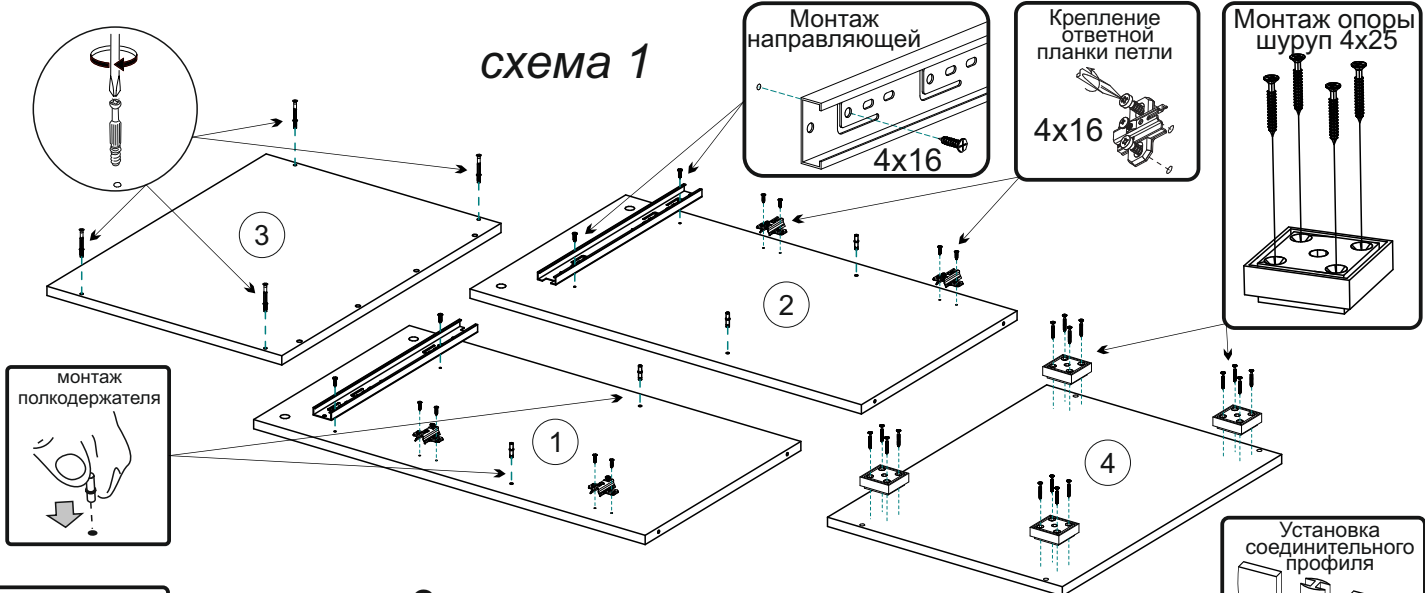


схема 2

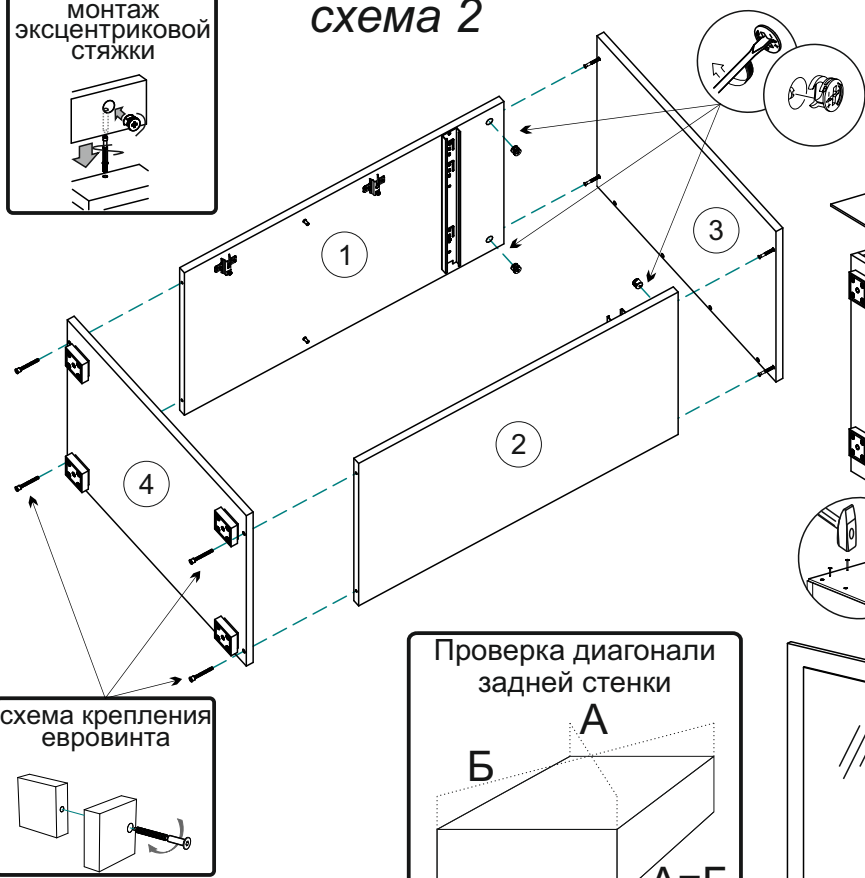


схема 3

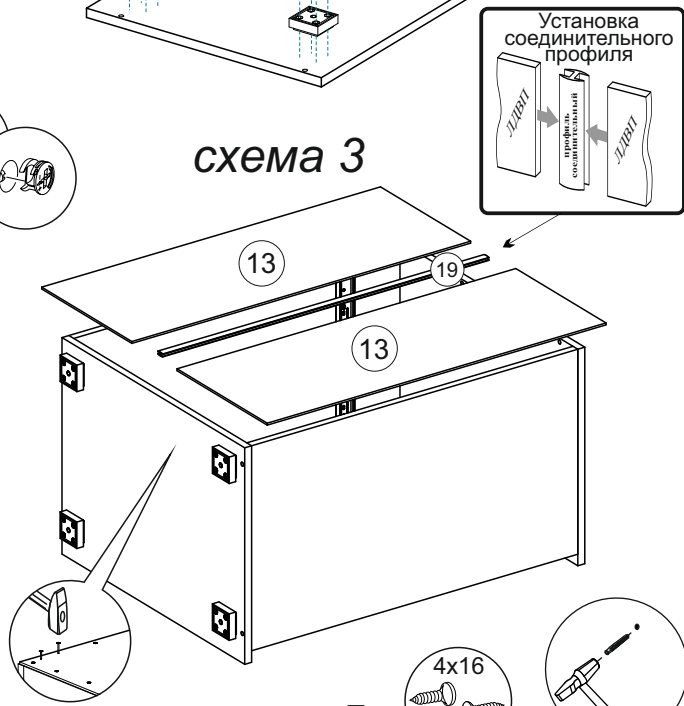


схема 5

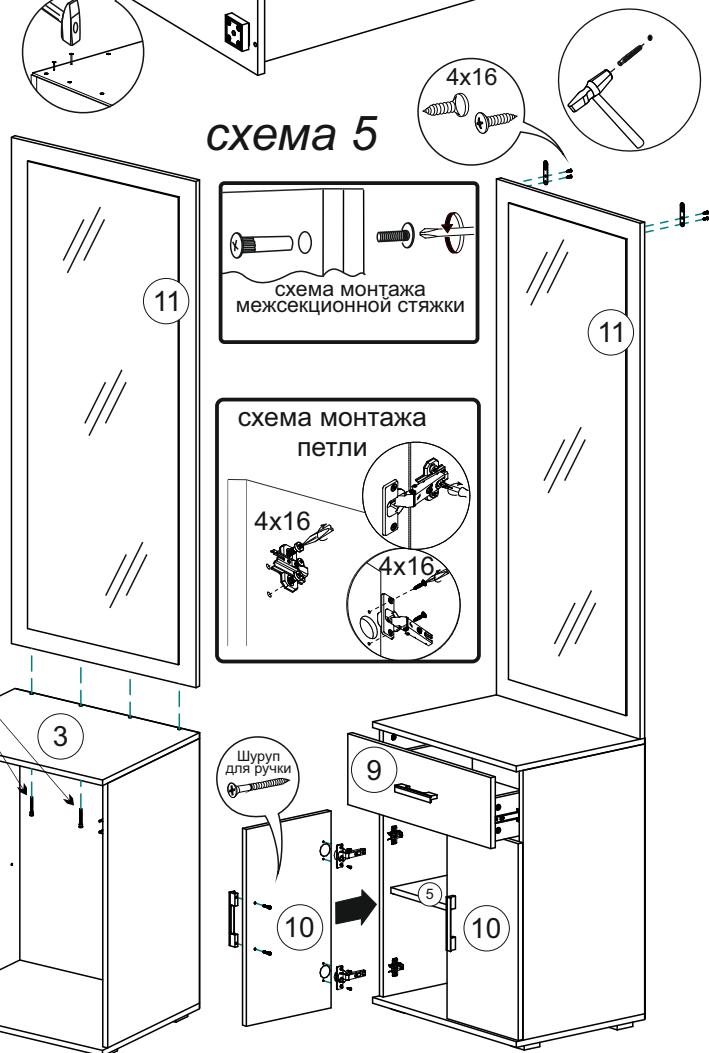
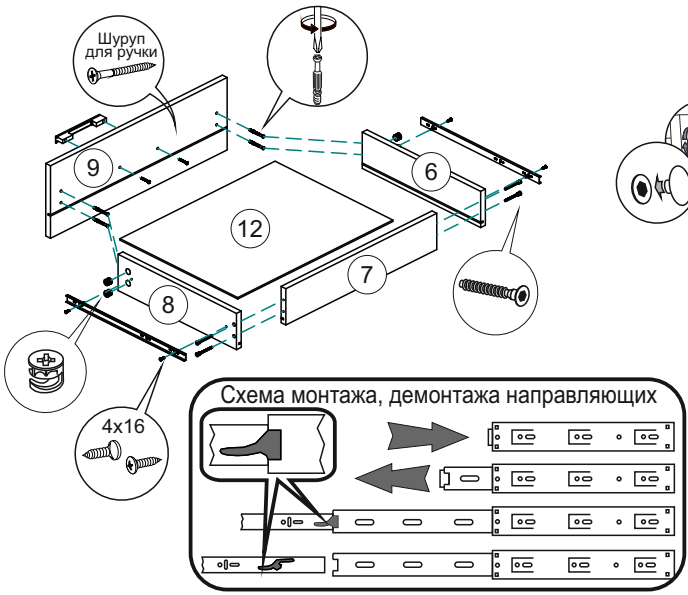


схема 4



Инструкция по уходу за мебелью и правила эксплуатации

Для поддержания надлежащего внешнего вида и увеличение срока эксплуатации рекомендуется соблюдать следующие общие правила:

1. Мебель должна эксплуатироваться в сухих и теплых помещениях, имеющих отопление и вентиляцию при температуре воздуха не ниже +1° и не выше +40°, относительной влажности 65-85%.
2. Расположение мебели ближе одного метра от отопительных приборов и других источников тепла, а также под прямыми солнечными лучами, вызывает ускоренное старение покрытия и деформацию мебельных щитов.
3. Поверхность деталей мебели следует оберегать от попадания влаги во избежание разбухания каркасов, фасадов и столешницы, отклеивания кромок на боковых поверхностях.
4. Следует оберегать поверхность мебели и ее конструктивные элементы от механических повреждений, которые могут быть вызваны воздействием твердых предметов, абразивных порошков, а также чрезмерными физическими нагрузками.
5. Изделия мебели необходимо устанавливать на ровные поверхности.
6. Рекомендуется для чистки преимущественно пользоваться мягкой тканью или замшей, смоченной и хорошо отжатой перед использованием. Всегда тщательно высушивайте (протирайте сухой тканью) смоченные участки по окончании чистки. Не следует использовать средства, обладающие абразивными свойствами, а также губки с покрытием из металлического волокнообразного или стружечного материала при чистке.
7. В процессе эксплуатации мебели возможно ослабление крепежной фурнитуры, необходимо осуществлять «затяжку» всех изделий металлофурнитуры, осуществляющих крепеж и регулировку узлов, обеспечивающих открывание и трансформацию подвижных элементов.

Общие технические указания по сборке.

Для удобства транспортировки и предохранения от повреждений, мебель поставляется в разобранном виде в индивидуальной упаковке. Вы можете собрать ее самостоятельно, либо воспользоваться услугами квалифицированных сборщиков. Не приступайте к сборке, не ознакомившись с инструкцией!

Проверить комплектность каждой упаковки, согласно комплектовочной ведомости. **При обнаружении дефектов или не комплектности к сборке не приступать. Обратитесь к продавцу.** ВНИМАНИЕ! Не рекомендуется одновременно вынимать детали из всех упаковок во избежание их смешивания (можете перепутать детали). Проверить наличие фурнитуры.

Во избежание перекосов и повреждений, а также загрязнения мебели, сборку производить на ровном полу, покрытом тканью или бумагой. Необходимо соблюдать осторожность, чтобы не повредить поверхность деталей. В сборке сложных и больших изделий желательно участие двух человек. Перед началом сборки необходимо определить расположение деталей в изделии в соответствии со схемами сборки и инструкцией.

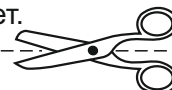
Производитель оставляет за собой право вносить незначительные изменения в конструкцию, не изменяющую внешний вид и дизайн изделия без предварительного уведомления.

Поставщик гарантирует соответствие товаров требованиям ГОСТа 16371-14 при соблюдении условий транспортировки, хранения, сборки (для мебели поставляемой в разобранном виде), эксплуатации.

Гарантийный срок эксплуатации мебели: детской и для общественных помещений - 18 месяцев, бытовой – 24 месяца. Гарантийный срок при розничной продаже через торговую сеть исчисляются со дня продажи мебели, но в пределах 30 месяцев со дня ее изготовления. Срок эксплуатации 10 лет.



Россия, 440054, г.Пенза,
ул. Аустрина, д. 139А
Телефон: +7(8412)20-20-37
E-mail: mif-penza@mail.ru
<http://mebelmif.ru>



отрезать и
приклеить

МС «Ева New» Тумба с зеркалом (600)

Соответствует
ГОСТ 16371-14

Дата изготовления: 20____ год
Гарантийный срок эксплуатации 24 мес.
Срок службы изделия 10 лет.
Материал: ЛДСП