

Мебельная компания «МиФ»

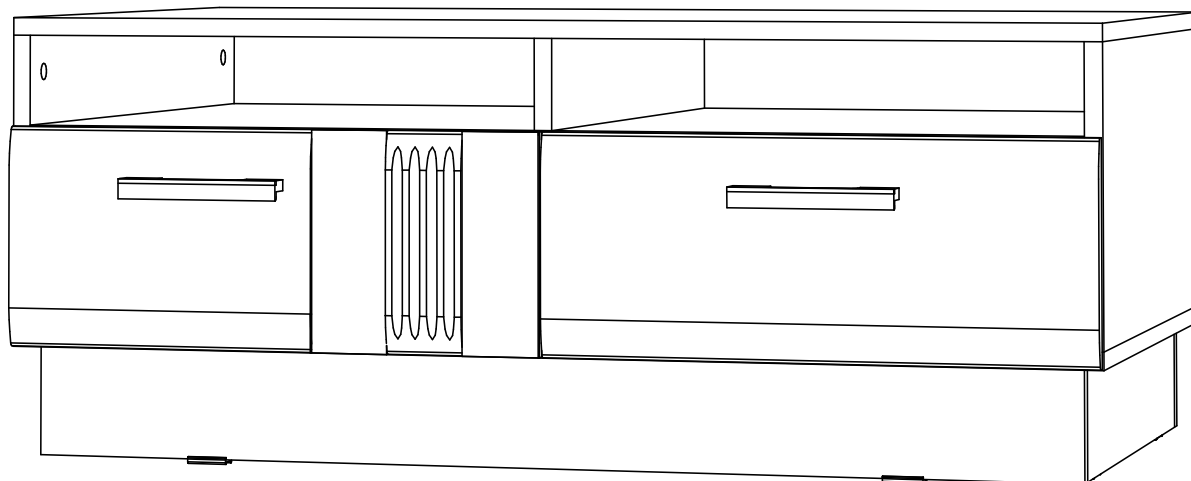
Паспорт изделия

Инструкция по сборке и эксплуатации мебели

Модульная система для спальни «Магнолия»

Журнальный стол

1000x400x650 (ШxВxГ)



Россия, 440054, г. Пенза, ул. Аустрина, д. 139А

Телефон: (8412)20-20-37

E-mail: mif-penza@mail.ru

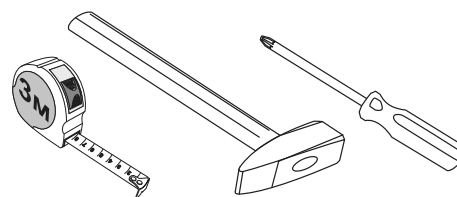
Сайт: www.mebelmif.ru

## Комплектовочная ведомость на детали

Упаковка №	Наименование	Размеры, мм	Кол-во, шт.	№
1	Крышка	1000x618	1	7
1	Крышка	1000x618	1	6
1	Боковина	268x618	2	8
1	Вязка	968x618	1	10
1	Перегородка	618x170	2	9
1	Перегородка	618x82	1	11
1	Боковина ящика	300x120	8	2
1	Задняя стенка ящика	410x120	4	5
1	Передняя стенка ящика	410x120	4	3
1	Дно ящика	422x280	4	1
2	Фасад ящика МДФ	200x497	2	14
2	Фасад ящика МДФ	200x497	2	15
2	Цоколь МДФ	528x100	2	12
2	Цоколь МДФ	960x100	2	13

Сборку рекомендуется производить с помощью специалиста, так как неправильная сборка может привести к нежелательным последствиям. Инструкция даст Вам необходимые рекомендации по сборке, порядка которого просим Вас придерживаться. Перед сборкой внимательно ознакомьтесь с инструкцией, проверьте комплектность фурнитуры и разберите ее по назначению.

### необходимый инструмент для сборки



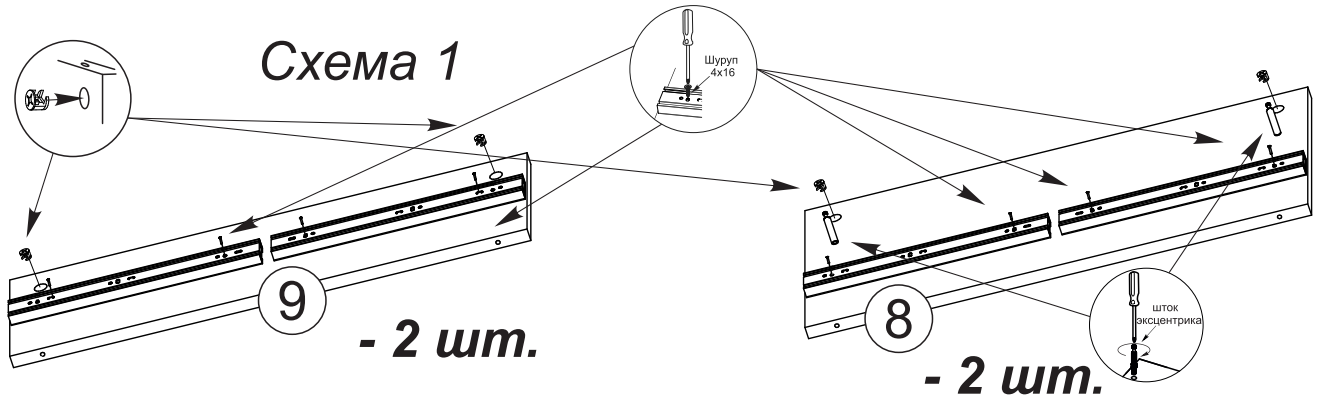
\*также необходим инструмент для сверления отверстий диаметром 5-6 мм.

### Комплектация фурнитуры

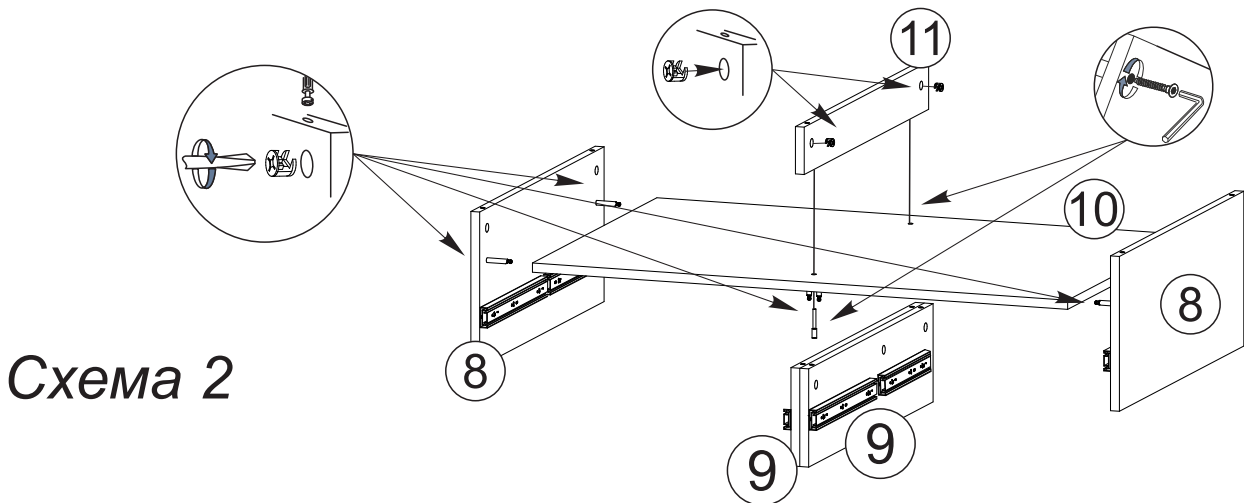
Евровинт 6x50  42 шт	Гвоздь 1,6x25  16 шт	Шуруп 4x16  40 шт	Шуруп 4x30  16 шт	Шуруп 3,5x30  8 шт	Направляющая ПВШ 300 мм  4 компл
Ключ для евровинта  1 шт	Заглушка для евровинта  42 шт	Подпятник  8 шт	Ручка С-18 128 мм черная  4 шт	Шток эксцентр. стяжки  22 шт	Эксцентрик  22 шт
Заглушка для эксцентрика  22 шт					

## Схема сборки

1. Сборку рекомендовано производить вдвоём на чистой, ровной поверхности.
2. На деталях № 8, 9 закрепите направляющие при помощи шурупов 4x16 и вставьте в эти детали эксцентрики. Установите штоки эксцентриков в боковины №8, как показано на схеме 1.

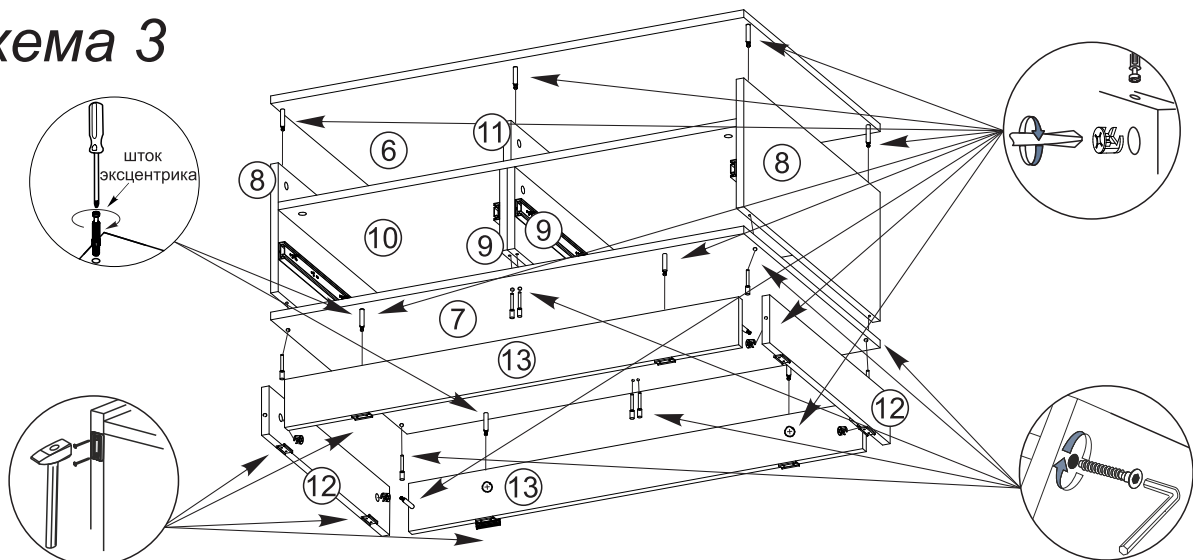


3. Присоедините перегородку №11 к вязке №10 при помощи евроинтов. Прикрепите перегородки №9 вязке №10 при помощи эксцентриковых стяжек (лицевой стороной друг к другу). Соедините между собой боковины №8 и вязку №10 при помощи эксцентриковых стяжек, как показано на схеме 2.

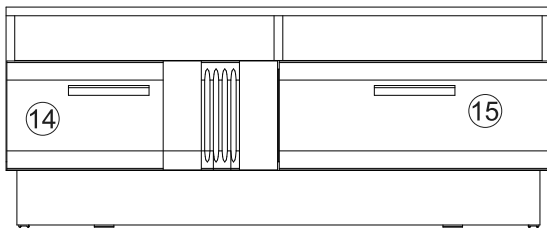


4. Прикрепите крышку №7 к деталям №8, 9 при помощи евроинтов. Вкрутите в нее штоки эксцентриков.
5. Соберите подиум. Для этого соедините между собой цоколя №12, 13 при помощи эксцентриков. Присоедините готовый подиум к крышке №7. Прибейте подпятники гвоздями к цоколям №12, 13.
6. Вкрутите штоки эксцентриков в крышку №6. Присоедините крышку №6 к деталям №8, 11 при помощи эксцентриковых стяжек, как показано на схеме 3.

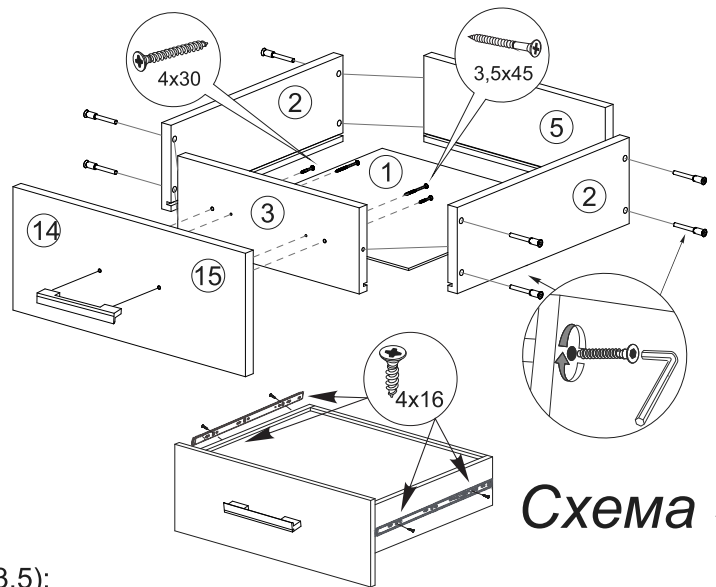
## Схема 3



## Схема 5



\*с противоположной стороны собирается аналогичным образом



## Схема 4

7. Собираем ящик, как показано на схеме 4: еврвинтами соединяем детали ящика (поз. №№2,3,5); дно ящика (поз. №1) устанавливается в паз при сборке ящика; фасады ящиков №№14,15 крепим к детали №3 шурупами 4x30; к деталям №14, 15 крепим ручку шурупами для ручек 3,5x30; устанавливаем ответные части направляющих на боковины ящика при помощи шурупов 4x16.
8. Устанавливаем ящик в тумбу согласно схеме №5..

### Общие технические указания по сборке.

Для удобства транспортировки и предохранения от повреждений, мебель поставляется в разобранном виде в индивидуальной упаковке. Вы можете собрать ее самостоятельно, либо воспользоваться услугами квалифицированных сборщиков. Не приступайте к сборке, не ознакомившись с инструкцией!

Проверить комплектность каждой упаковки, согласно комплекточной ведомости. **При обнаружении дефектов или не комплектности к сборке не приступать. Обратитесь к продавцу.** ВНИМАНИЕ! Не рекомендуется одновременно вынимать детали из всех упаковок во избежание их смешивания (можете перепутать детали). Проверить наличие фурнитуры.

Во избежание перекосов и повреждений, а также загрязнения мебели, сборку производить на ровном полу, покрытом тканью или бумагой. Необходимо соблюдать осторожность, чтобы не повредить поверхность деталей. В сборке сложных и больших изделий желательно участие двух человек. Перед началом сборки необходимо определить расположение деталей в изделии в соответствии со схемами сборки и инструкцией.

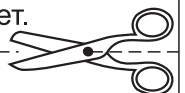
Производитель оставляет за собой право вносить незначительные изменения в конструкцию, не изменяющую внешний вид и дизайн изделия без предварительного уведомления.

Поставщик гарантирует соответствие товаров требованиям ГОСТа 16371-14 при соблюдении условий транспортировки, хранения, сборки (для мебели поставляемой в разобранном виде), эксплуатации.

Гарантийный срок эксплуатации мебели: детской и для общественных помещений - 18 месяцев, бытовой – 24 месяца. Гарантийный срок при розничной продаже через торговую сеть исчисляются со дня продажи мебели, но в пределах 30 месяцев со дня ее изготовления. Срок эксплуатации 10 лет.



Россия, 440054, г.Пенза,  
ул. Аустрина, д. 139А  
Телефон: +7(8412)20-20-37  
E-mail: mif-penza@mail.ru  
<http://mebelmif.ru>



отрезать и  
приклеить

Модульная система для спальни «Магнолия»  
Журнальный стол

Соответствует  
ГОСТ 16371-14

Дата изготовления: 20 \_\_\_\_\_ год  
Гарантийный срок эксплуатации 24 мес.  
Срок службы изделия 10 лет.  
Материал: ЛДСП, МДФ