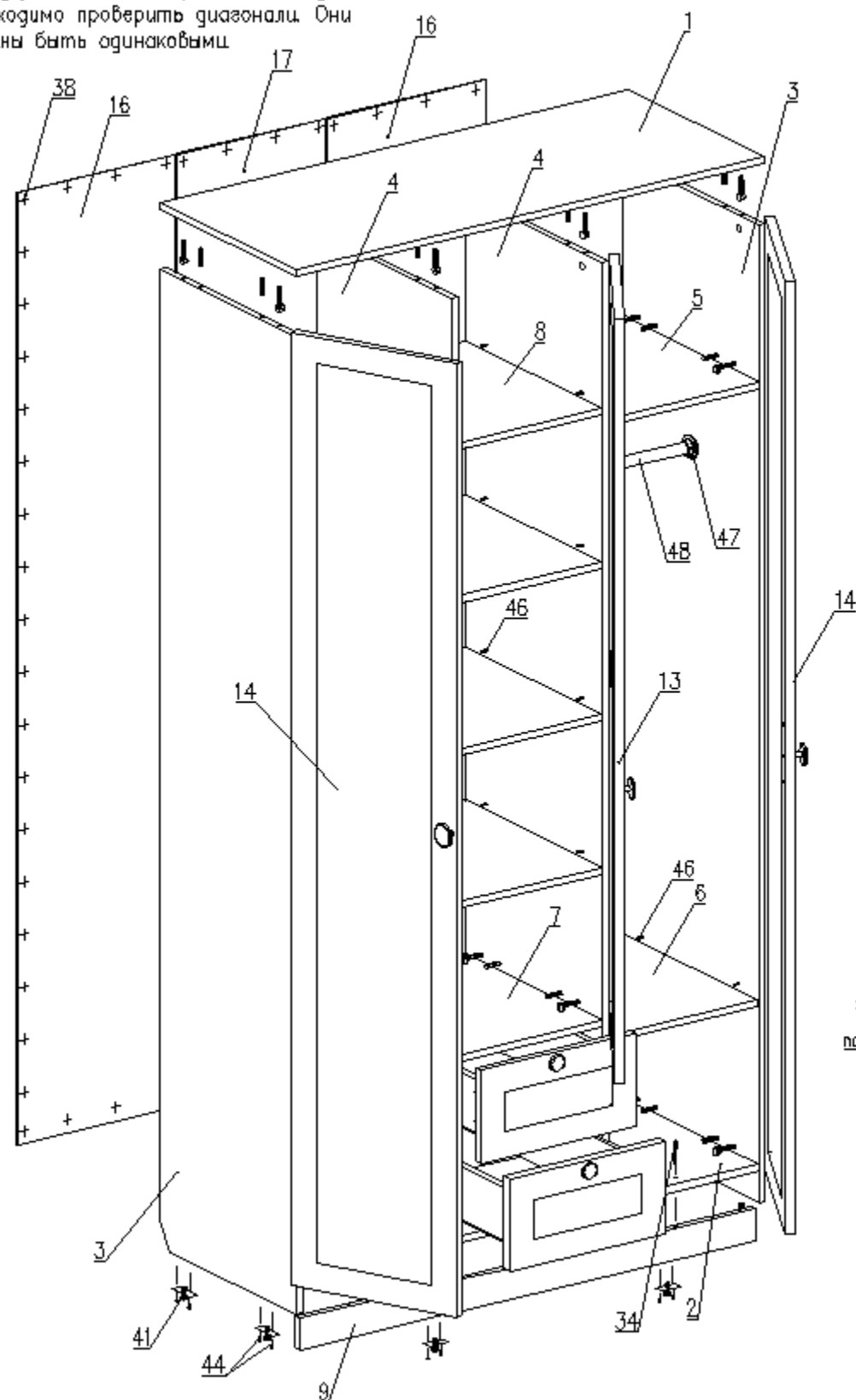
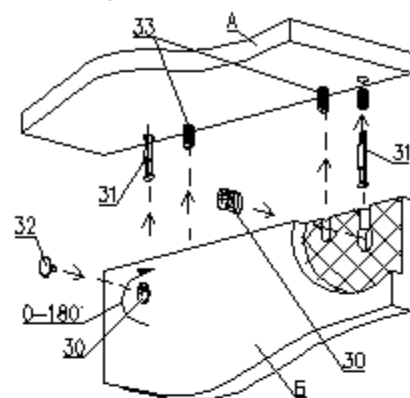


СХЕМА СБОРКИ

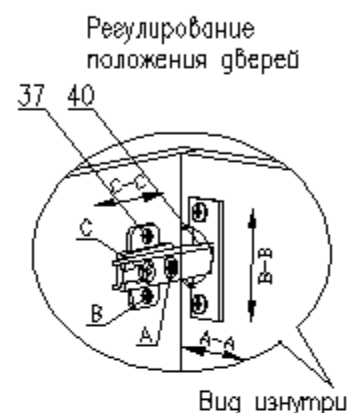
Сборку производить на строго горизонтальной поверхности. Перед установкой и креплением задней стенки необходимо проверить диагонали. Они должны быть одинаковыми.



Пример монтажа стыкуемых панелей с эксцентриковыми стяжками и шкантами

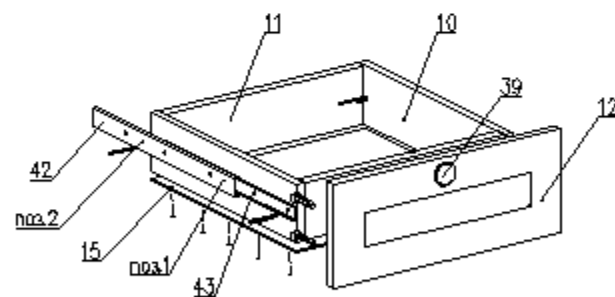


1. Вставить два штока 31 в панель А
2. Вставить два шканта 33 в панель А
3. Насадить на два штока 31 и два шканта 33 на соединяемую панель Б
4. Вставить эксцентрики 30 в глухие отверстия и поворотом по часовой стрелке затянуть
5. Установить заглушки 32 на эксцентрики 30.



Для изменения положения двери по направлению стрелки С-С ослабить крепежный винт С.
Для изменения положения двери по направлению стрелки А-А использовать регулировочный винт А при ослабленном винте С.
После регулировки затянуть винт С.
Для перемещения двери по вертикали (стрелки В-В) ослабить шурупы В.

Сборка ящика



1. Перед креплением направляющих следует собрать ящик
2. Выдвинуть соответствующую планку направляющей поз.1 и снять ее отжиг боковой фиксатор (черная явочка)
3. Прикрутить планку поз.1 к боковой стенке ящика поз.10 саморезами поз.43 согласно указанной разметке
4. Прикрутить направляющую поз.2 к боковой стенке каркаса саморезами поз.43 согласно указанной разметке
5. При монтаже ящика равномерно вставить планки поз.1 и поз.2 друг в друга с двух сторон и задвинуть их до щелчка фиксатора
6. Убедиться, что планки поз.1 зафиксировались в направляющих поз.2 выдвинув ящик несколько раз, если возникли проблемы см. пункт 5

Шкаф 3-ств с 2 ящиками "Филадельфия"

БН 126.29.06.00.00

1200 x 530 x 2200

Детали

| №.п | Наименование | Размер | Кол |
|-----|-----------------------|------------|-----|
| 1 | Горизонт верхний | 1200 x 500 | 1 |
| 2 | Горизонт нижний | 1168 x 500 | 1 |
| 3 | Столбовая | 2180 x 500 | 2 |
| 4 | Столбовая | 2094 x 500 | 2 |
| 5 | Горизонт | 384 x 500 | 2 |
| 6 | Полка | 382 x 500 | 2 |
| 7 | Горизонт | 368 x 500 | 1 |
| 8 | Полка | 366 x 500 | 4 |
| 9 | Сапог | 1168 x 70 | 2 |
| 10 | Стенка боковая ящика | 460 x 120 | 4 |
| 11 | Стенка торцевая ящика | 311 x 120 | 4 |
| 12 | Фасад (рамка) | 208 x 398 | 2 |
| 13 | Фасад (рамка) | 1704 x 398 | 1 |
| 14 | Фасад (рамка) | 2124 x 398 | 2 |
| 15 | Дно ящика (ДВП) | 341 x 458 | 2 |
| 16 | Стенка задняя (ДВП) | 2124 x 405 | 2 |
| 17 | Стенка задняя (ДВП) | 2124 x 382 | 1 |

Фурнитура

| №.п | Наименование | Кол |
|-----|-----------------------------|-----|
| 30 | Эксцентрик | 32 |
| 31 | Шток эксцентрика | 32 |
| 32 | Заглушка эксцентрика | 28 |
| 33 | Шкант 8x30 | 24 |
| 34 | Еврвинт 7 x 50 | 18 |
| 35 | Заглушка для еврвинта | 14 |
| 36 | Ключ для еврвинта | 1 |
| 37 | Саморез 4x16 | 56 |
| 38 | Гвозди 2x20 | 100 |
| 39 | Ручка (комп.) | 5 |
| 40 | Петля 4-х шарнирная | 11 |
| 41 | Ножка фиксирующая | 8 |
| 42 | Направляющая 400 (комплект) | 2 |
| 43 | Саморез 3,5x12 | 24 |
| 44 | Саморез 4x30 | 16 |
| 45 | Шайба металлическая | 30 |
| 46 | Полкодержатель | 24 |
| 47 | Штангодержатель | 4 |
| 48 | Штанга L=379 мм | 2 |