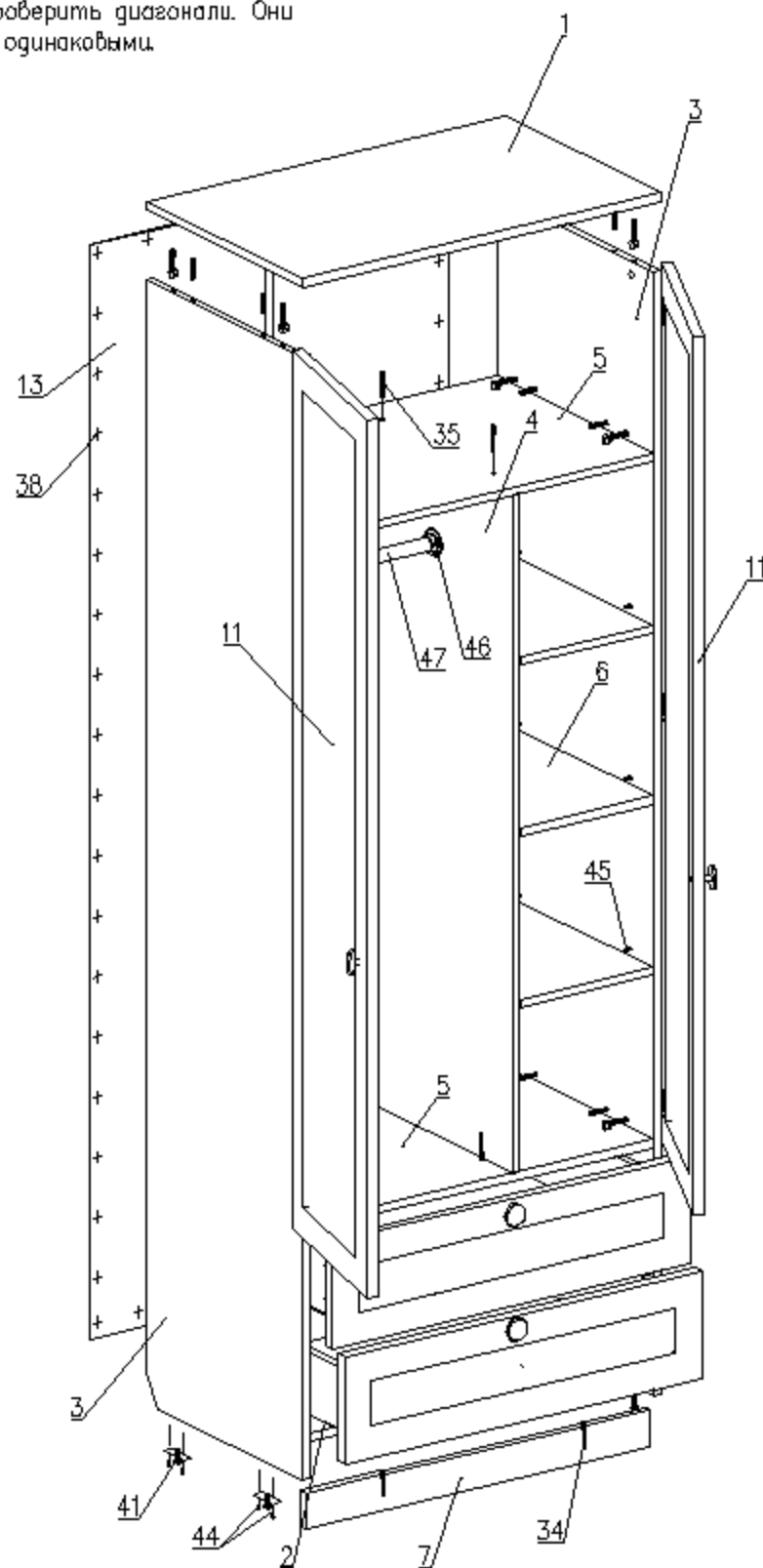
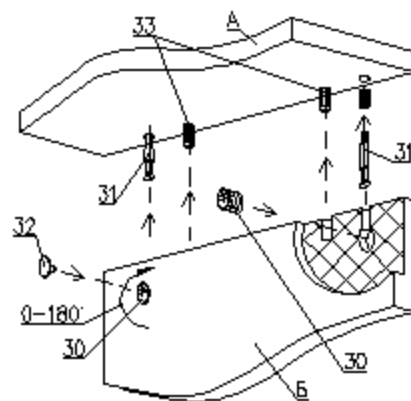


СХЕМА СБОРКИ

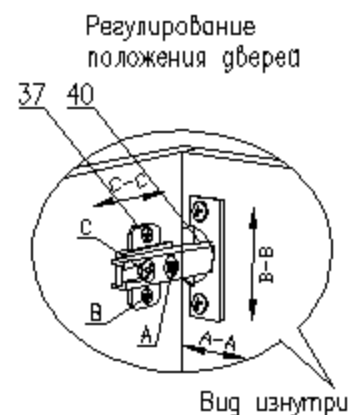
Сборку производить на строго горизонтальной поверхности. Перед установкой и креплением задней стенки необходимо проверить диагонали. Они должны быть одинаковыми.



Пример монтажа стыкуемых панелей с эксцентриковыми стяжками и шкантами



1. Вставить два штока 31 в панель А
2. Вставить два шканта 33 в панель А
3. Насадить на два штока 31 и два шканта 33 на соединяемую панель Б
4. Вставить эксцентрики 30 в глухие отверстия и поворотом по часовой стрелке затянуть
5. Установить заглушки 32 на эксцентрики 30.

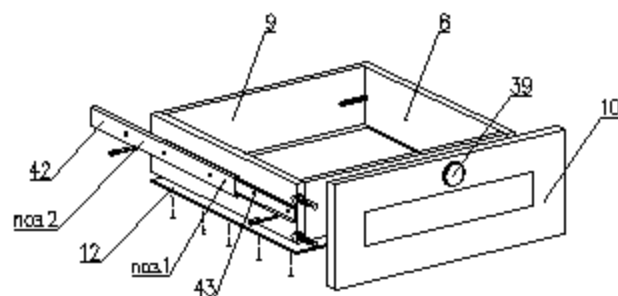


Регулирование положения двери

Вид изнутри

Для изменения положения двери по направлению стрелки С-С ослабить крепежный винт С.
Для изменения положения двери по направлению стрелки А-А использовать регулировочный винт А при ослабленном винте С.
После регулировки затянуть винт С.
Для перемещения двери по вертикали (стрелки В-В) ослабить шурупы В.

Сборка ящика



1. Перед креплением направляющих следует собрать ящик
2. Выдвинуть соответствующую планку направляющей паз.1 и снять ее откид боковой фиксатор (черная язычок)
3. Прикрутить планку паз.1 к боковой стенке ящика паз.8 саморезами паз.44 согласно указанной разметке
4. Прикрутить направляющую паз.2 к боковой стенке каркаса саморезами паз.44 согласно указанной разметке
5. При монтаже ящика равномерно вставить планки паз.1 и паз.2 друг в друга с двух сторон и задвинуть их до щелчка фиксатора
6. Убедиться, что планки паз.1 зафиксировались в направляющих паз.2 выдвинув ящик несколько раз, если возникли проблемы см. пункт 5

Соединение задних стенок ДВП соединительным профилем



Детали

№.п	Наименование	Размер	Кол.
1	Горизонт верхний	800 x 500	1
2	Горизонт нижний	768 x 500	1
3	Столбовая	2180 x 500	2
4	Столбовая	1316 x 500	1
5	Горизонт	768 x 500	2
6	Полка	298 x 500	3
7	Сапог	768 x 70	1
8	Стенка боковая ящика	460 x 120	4
9	Стенка торцевая ящика	711 x 120	4
10	Фасад (рамка)	208 x 798	2
11	Фасад (рамка)	1704 x 398	2
12	Дно ящика (ДВП)	741 x 458	2
13	Стенка задняя (ДВП)	2124 x 398	2

Фурнитура

№.п	Наименование	Кол.
30	Эксцентрик	24
31	Шток эксцентрика	24
32	Заглушка эксцентрика	24
33	Шкант 8x30	16
34	Евровинт 7 x 50	14
35	Заглушка для еврвинта	14
36	Ключ для еврвинта	1
37	Саморез 4x16	30
38	Гвозди 2x20	80
39	Ручка (компл.)	4
40	Петля 4-х шарнирная	6
41	Ножка фиксирующая	4
42	Направляющая 400 (комплект)	2
43	Саморез 3,5x12	24
44	Саморез 4x30	8
45	Полкодержатель	12
46	Штангодержатель	2
47	Штанга L=447 мм	1
48	Профиль для соединения ДВП L=350 мм	1
49	Профиль для соединения ДВП L=1728 мм	1