

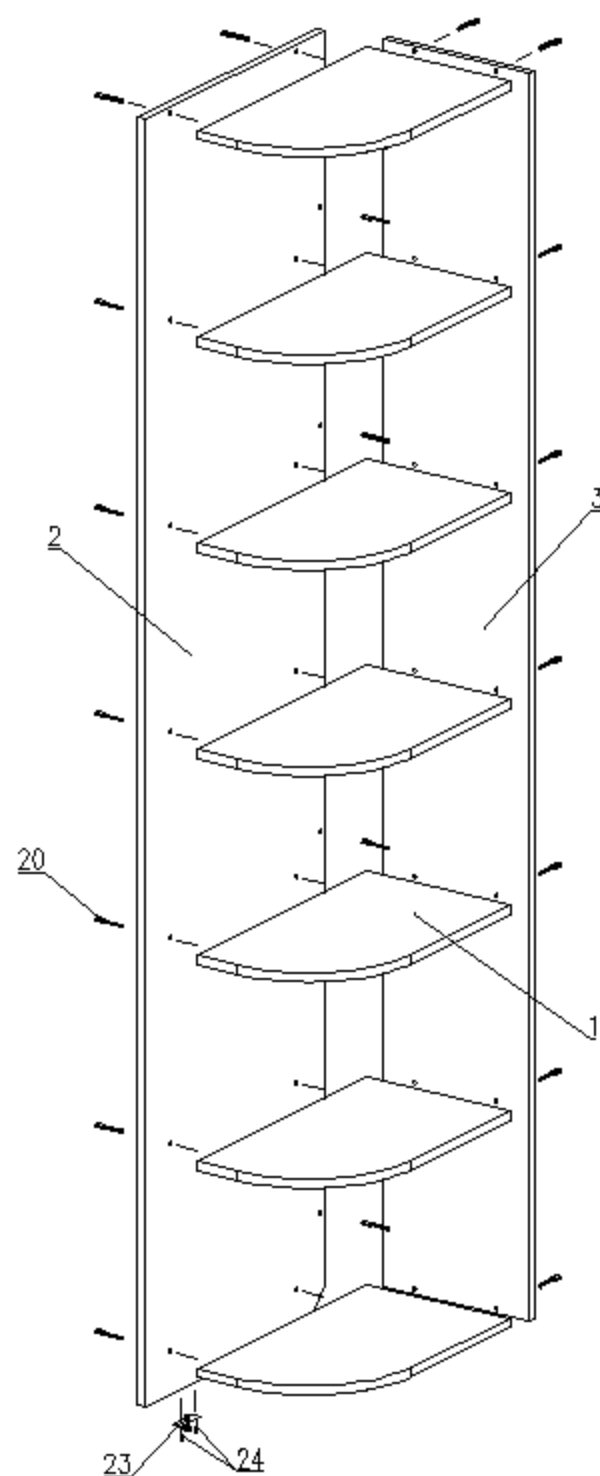
СХЕМА СБОРКИ

Сборку производить на строго горизонтальной поверхности.

Стеллаж угловой "Филадельфия"

БН 126.29.12.00.00

300 x 500 x 2200



Внимание!!!

Детали изделия универсальны.

Возможна сборка правого и левого исполнения.

После сборки изделия соединить его с сопрягаемым шкафом межсекционной стяжкой поз. 24 для чего просверлить стоевых отверстия диаметром 5 мм.

Детали

№.п	Наименование	Размер	Кол.
1	Горизонт R200	282 x 482	7
2	Стойевая	2196 x 500	1
3	Стенка задняя	2126 x 284	1

Фурнитура

№.п	Наименование	Кол.
20	Евровинт 7 x 50	32
21	Заглушка для евровинта	14
22	Ключ для евровинта	1
23	Ножка фиксирующая	2
24	Саморез 4x30	4
25	Стяжка межсекционная	4