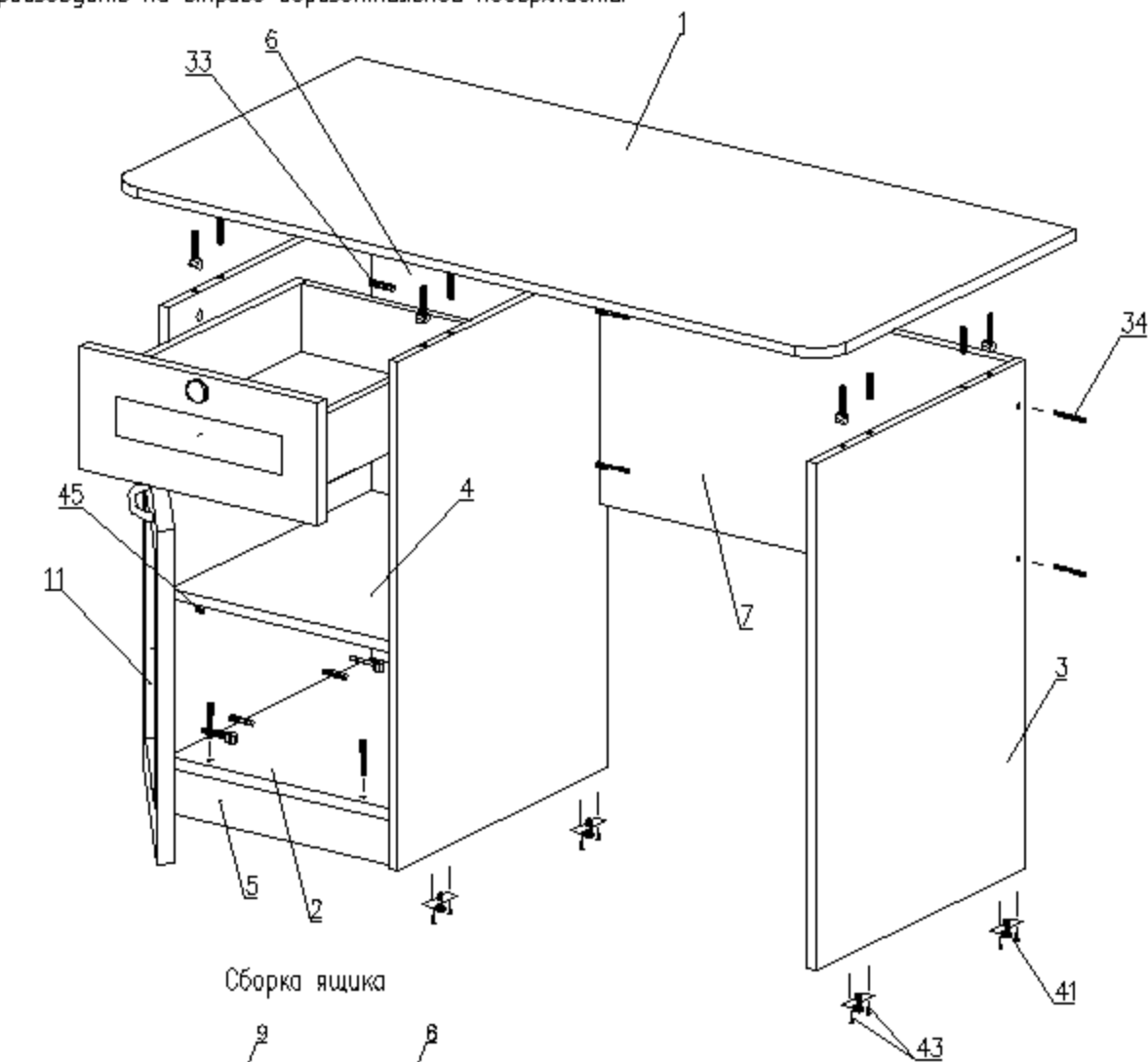
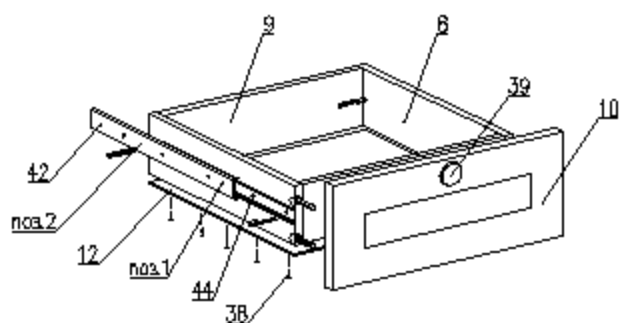


# СХЕМА СБОРКИ

Сборку производить на строго горизонтальной поверхности.

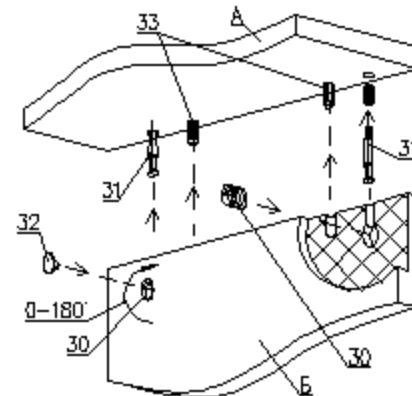


Сборка ящика

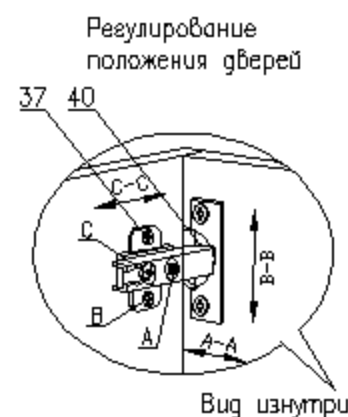


1. Перед креплением направляющих следует собрать ящик
2. Выдвинуть ответную планку направляющей поз.1 и снять ее опору боковой фиксатор (черная язычок)
3. Прикрутить планку поз.1 к боковой стенке ящика поз.6 саморезами поз.44 согласно указанной разметке
4. Прикрутить направляющую поз.2 к боковой стенке каркаса саморезами поз.44 согласно указанной разметке
5. При монтаже ящика равномерно вставить планки поз.1 и поз.2 друг в друга с двух сторон и завинтить их до щелчка фиксатора
6. Убедиться, что планки поз.1 зафиксировались в направляющих поз.2 выдвинув ящик несколько раз, если возникли проблемы снять опору 5

Пример монтажа стыкуемых панелей с эксцентриковыми стяжками и шкантами



1. Вставить два штока 31 в панель А
2. Вставить два шканта 33 в панель А
3. Насадить на два штока 31 и два шканта 33 на соединяемую панель В
4. Вставить эксцентрики 30 в глухие отверстия и поворотом по часовой стрелке затянуть
5. Установить заглушки 32 на эксцентрики 30.



Для изменения положения двери по направлению стрелки С-С ослабить крепежный винт С.  
Для изменения положения двери по направлению стрелки А-А использовать регулировочный винт А при ослабленном винте С.  
После регулировки затянуть винт С.  
Для перемещения двери по вертикали (стрелки В-В) ослабить шурупы В.

Стол письменный "Филадельфия"

БН 126.95.14.00.00

1200 x 600 x 760

## Детали

| №п.п | Наименование          | Размер     | Кол. |
|------|-----------------------|------------|------|
| 1    | Столешница            | 1200 x 600 | 1    |
| 2    | Горизонт нижний       | 368 x 500  | 1    |
| 3    | Стойевая              | 740 x 500  | 3    |
| 4    | Полка                 | 368 x 482  | 1    |
| 5    | Сапов                 | 368 x 70   | 1    |
| 6    | Стенка задняя         | 654 x 368  | 1    |
| 7    | Перег                 | 684 x 350  | 1    |
| 8    | Стенка боковая ящика  | 460 x 100  | 2    |
| 9    | Стенка торцевая ящика | 311 x 100  | 2    |
| 10   | Фасад (рамка)         | 178 x 398  | 1    |
| 11   | Фасад (рамка)         | 486 x 398  | 1    |
| 12   | Дно ящика (ДВП)       | 341 x 458  | 1    |

## Фурнитура

| №п.п | Наименование                | Кол. |
|------|-----------------------------|------|
| 30   | Эксцентрик                  | 14   |
| 31   | Шток эксцентрика            | 14   |
| 32   | Заглушка эксцентрика        | 14   |
| 33   | Шкант 8x30                  | 14   |
| 34   | Евровинт 7 x 50             | 10   |
| 35   | Заглушка для евровинта      | 8    |
| 36   | Ключ для евровинта          | 1    |
| 37   | Саморез 4x16                | 8    |
| 38   | Гвозди 2x20                 | 20   |
| 39   | Ручка (компл.)              | 2    |
| 40   | Петля 4-х шарнирная         | 2    |
| 41   | Нажка фиксирующая           | 6    |
| 42   | Направляющая 400 (комплект) | 1    |
| 43   | Саморез 4x30                | 12   |
| 44   | Саморез 3,5x12              | 12   |
| 45   | Полкодержатель              | 4    |