

СХЕМА СБОРКИ

Сборку производить на строго горизонтальной поверхности.

Кровать с 2 ящиками "Филадельфия"

БН 126.29.08.00.00

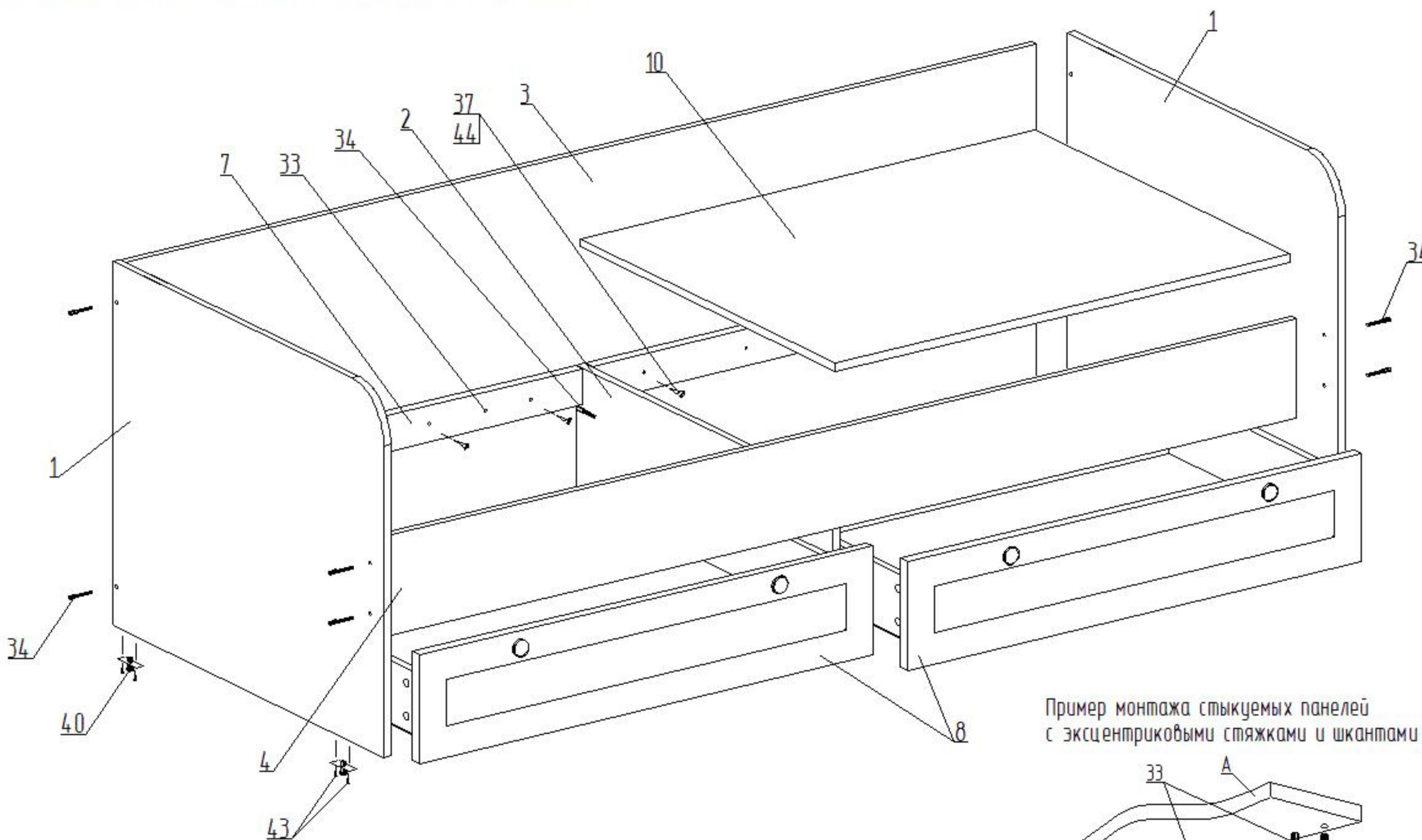
850 x 2032 x 700

Детали

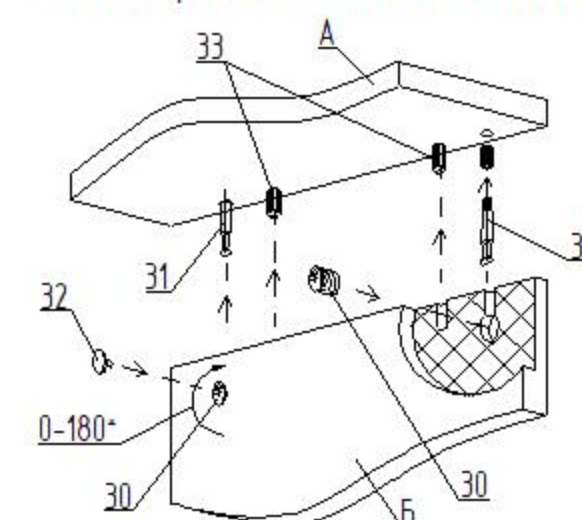
№.п	Наименование	Размер	Кол.
1	Стенка боковая R50	696 x 832	2
2	Стойка средняя	292 x 799	1
3	Стенка задняя	2000 x 696	1
4	Царга лицевая	2000 x 192	1
5	Стенка бок. ящика	560 x 120	4
6	Стенка торц. ящика	935 x 120	4
7	Царга 22	900 x 700	4
8	Фасад (рамка)	996 x 208	2
9	Дно ящика (ДВП)	965 x 558	2
10	Панель	996 x 796	2

Фурнитура

№.п	Наименование	Кол.
30	Эксцентрик	10
31	Шток эксцентрика	10
32	Заглушка эксцентрика	10
33	Шкант 8x30	16
34	Евровинт 7x50	18
35	Заглушка для евровинта	18
36	Ключ для евровинта	1
37	Винт 6x35	16
38	Гвозди 2x20	40
39	Ручка (компл.)	4
40	Ножка фиксирующая	6
41	Направляющая 500 (компл.)	2
42	Саморез 3,5x12	24
43	Саморез 4x30	18
44	Шайба D6	16

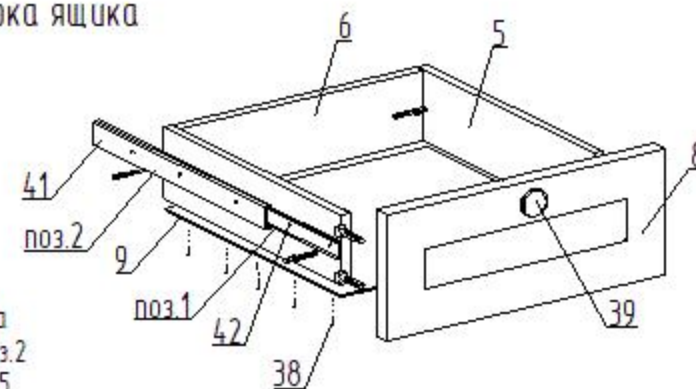


Пример монтажа стыкуемых панелей с эксцентриковыми стяжками и шкантами



1. Вставить два штока 31 в панель А.
2. Вставить два шканта 33 в панель А.
3. Насадить на два штока 31 и два шканта 33 на соединяемую панель Б.
4. Вставить эксцентрики 30 в глухие отверстия и поворотом по часовой стрелке затянуть.
5. Установить заглушки 32 на эксцентрики 30.

Сборка ящика



1. Перед креплением направляющих следует собрать ящик
2. Выдвинуть ответную планку направляющей поз.1 и снять ее отжав боковой фиксатор (черный язычок)
3. Прикрутить планку поз.1 к боковой стенке ящика поз.5 саморезами поз.42 согласно указанной разметке
4. Прикрутить направляющую поз.2 к боковой стенке каркаса саморезами поз.42 согласно указанной разметке
5. При монтаже ящика равномерно вставить планки поз.1 и поз.2 друг в друга с двух сторон и задвинуть их до щелчка фиксатора
6. Убедиться, что планки поз.1 зафиксировались в направляющих поз.2 выдвинув ящик несколько раз, если возникли проблемы см. пункт 5