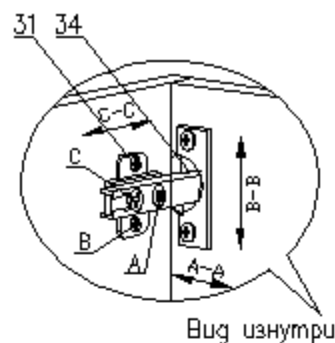
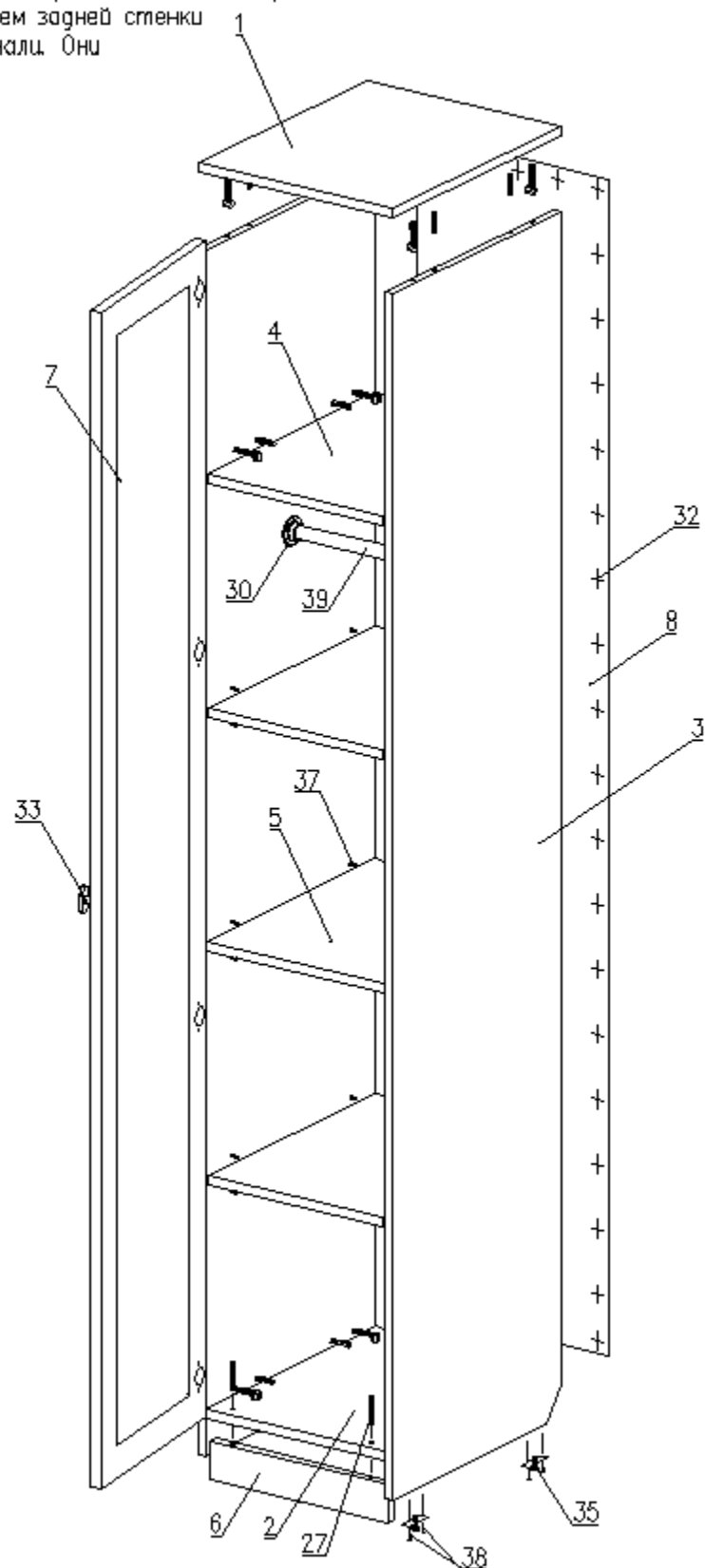


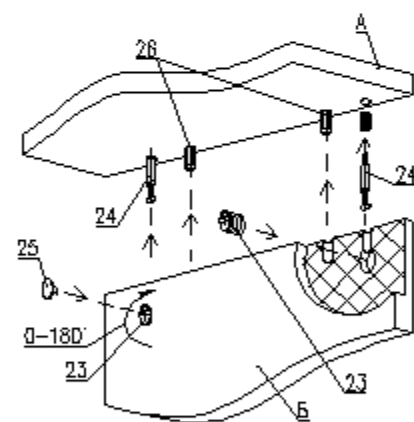
## СХЕМА СБОРКИ

Сборку производить на строго горизонтальной поверхности. Перед установкой и креплением задней стенки необходимо проверить диагонали. Они должны быть одинаковыми.



Регулирование положения дверей

Для изменения положения двери по направлению стрелки С-С ослабить крепежный винт С.  
Для изменения положения двери по направлению стрелки А-А использовать регулировочный винт А при ослабленном винте С.  
После регулировки затянуть винт С.  
Для перемещения двери по вертикали (стрелки В-В) ослабить шурупы В.



Пример монтажа стыкуемых панелей с эксцентриковыми стяжками и шкантами

1. Вставить два штока 24 в панель А.
2. Вставить два шканта 26 в панель А.
3. Насадить на два штока 24 и два шканта 26 на соединяемую панель Б.
4. Вставить эксцентрики 23 в глухие отверстия и поворотом по часовой стрелке затянуть.
5. Установить заглушки 25 на эксцентрики 23.

Шкаф-пенал 1-ств. "Филадельфия"

БН 126.29.04.00.00

400 x 520 x 2200

### Детали

№.п	Наименование	Размер	Кол.
1	Горизонт верхний	400 x 500	1
2	Горизонт нижний	368 x 500	1
3	Стойкая	2180 x 500	2
4	Горизонт	368 x 500	1
5	Полка	366 x 500	3
6	Салог	368 x 70	1
7	Фасад (рамка)	2124 x 398	1
8	Стенка задняя (ДВП)	2124 x 398	1

### Фурнитура

№.п	Наименование	Кол.
23	Эксцентрик	12
24	Шток эксцентрика	12
25	Заглушка эксцентрика	12
26	Шкант 8x30	12
27	Евровинт 7 x 50	2
28	Заглушка для евровинта	2
29	Ключ для евровинта	1
30	Штангодержатель D25	2
31	Саморез 4x16	22
32	Гвозди 2x20	50
33	Ручка (компл.)	1
34	Петля 4-х шарнирная	4
35	Нажка фиксирующая	4
36	Стяжка межсекционная	2
37	Полкодержатель	12
38	Саморез 4x30	8
39	Штанга L=363 мм	1