

Мебельная компания «МиФ»

Паспорт изделия

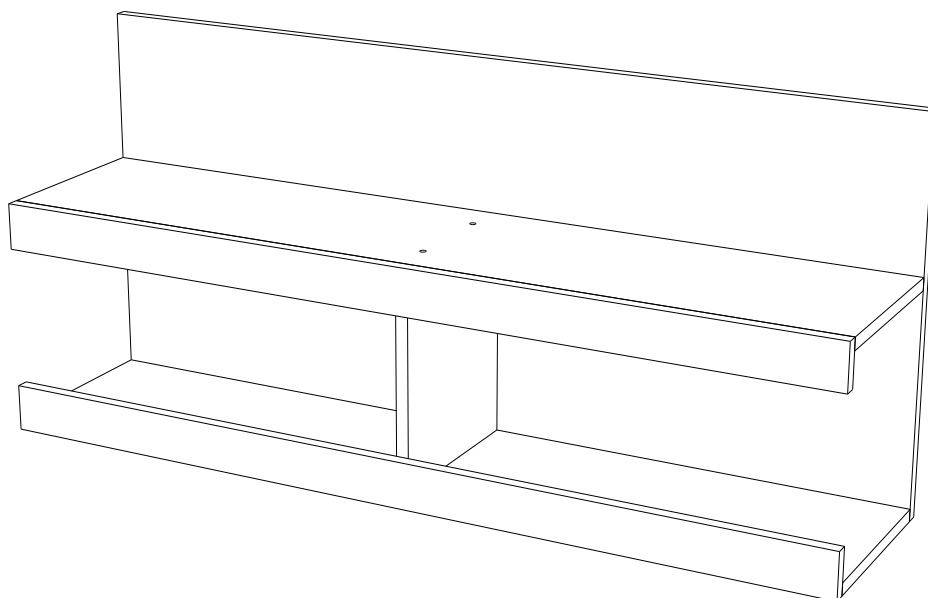
Инструкция по сборке и эксплуатации мебели

Гостиная «Эколь» / Гостиная «Асти»

ПЛ-001 1112х500х266 (ШхВхГ)

ПЛ-002 1374х500х266 (ШхВхГ)

ПЛ-003 1668х500х266 (ШхВхГ)



Изделие производится в цвете:

Дуб Сонома / Дуб Венге

Сандал Светлый / Белый



Россия, 440054, г. Пенза, ул. Аустрина, д. 139А

Телефон: (8412)20-20-37

E-mail: mif-penza@mail.ru

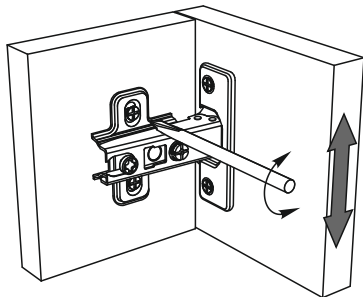
Сайт: www.mebelmif.ru

Комплектовочная ведомость на детали

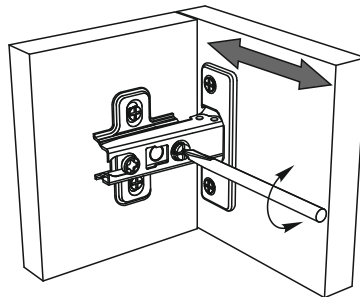
Упаковка №	Наименование	Цвет детали в комплектации:	Размеры, мм			Кол-во, шт.	№
		Дуб Сонома, Дуб Венге Сандал Светлый, Белый.	ПЛ-001	ПЛ-002	ПЛ-003		
1	Задняя стенка	Дуб Сонома, Дуб Венге, Сандал Светлый, Белый.	1112x500	1374x500	1668x500	1	3
1	Полка	Дуб Сонома, Дуб Венге, Сандал Светлый, Белый.	1112x234	1374x234	1668x234	2	1
1	Перегородка	Дуб Сонома, Дуб Венге, Сандал Светлый, Белый.	272x234	272x234	272x234	1	2
1	Планка	Дуб Сонома, Дуб Венге, Сандал Светлый, Белый.	1112x60	1374x60	1668x60	2	4
2	Фурнитура						

Регулирование зазоров и положения дверей с петлями

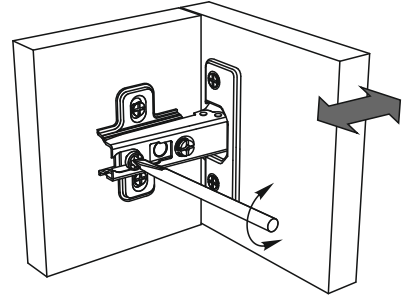
регулирование по высоте



регулирование по ширине

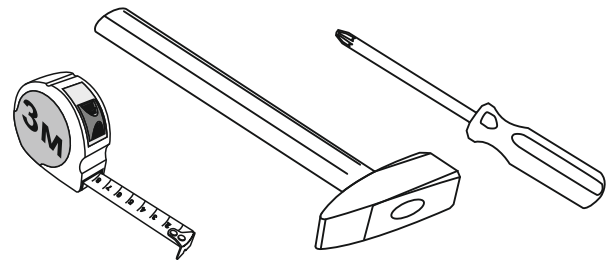


регулирование по глубине



Сборку рекомендуется производить с помощью специалиста, так как неправильная сборка может привести к нежелательным последствиям. Инструкция даст Вам необходимые рекомендации по сборке, порядка которого просим Вас придерживаться. Перед сборкой внимательно ознакомьтесь с инструкцией, проверьте комплектность фурнитуры и разберите ее по назначению.

необходимый инструмент для сборки



Также необходим инструмент для сверления отверстий диаметром 5-6 мм.

Заглушка для эксцентрика  6 шт	Шуруп 4x16  8 шт	Ключ для евровинта  1 шт	Шток эксцентриковой стяжки  6 шт	Эксцентриковая стяжка  6 шт	Навес плоский  2 шт
Евровинт 6x50  12 шт	Заглушка для евровинта  12 шт				

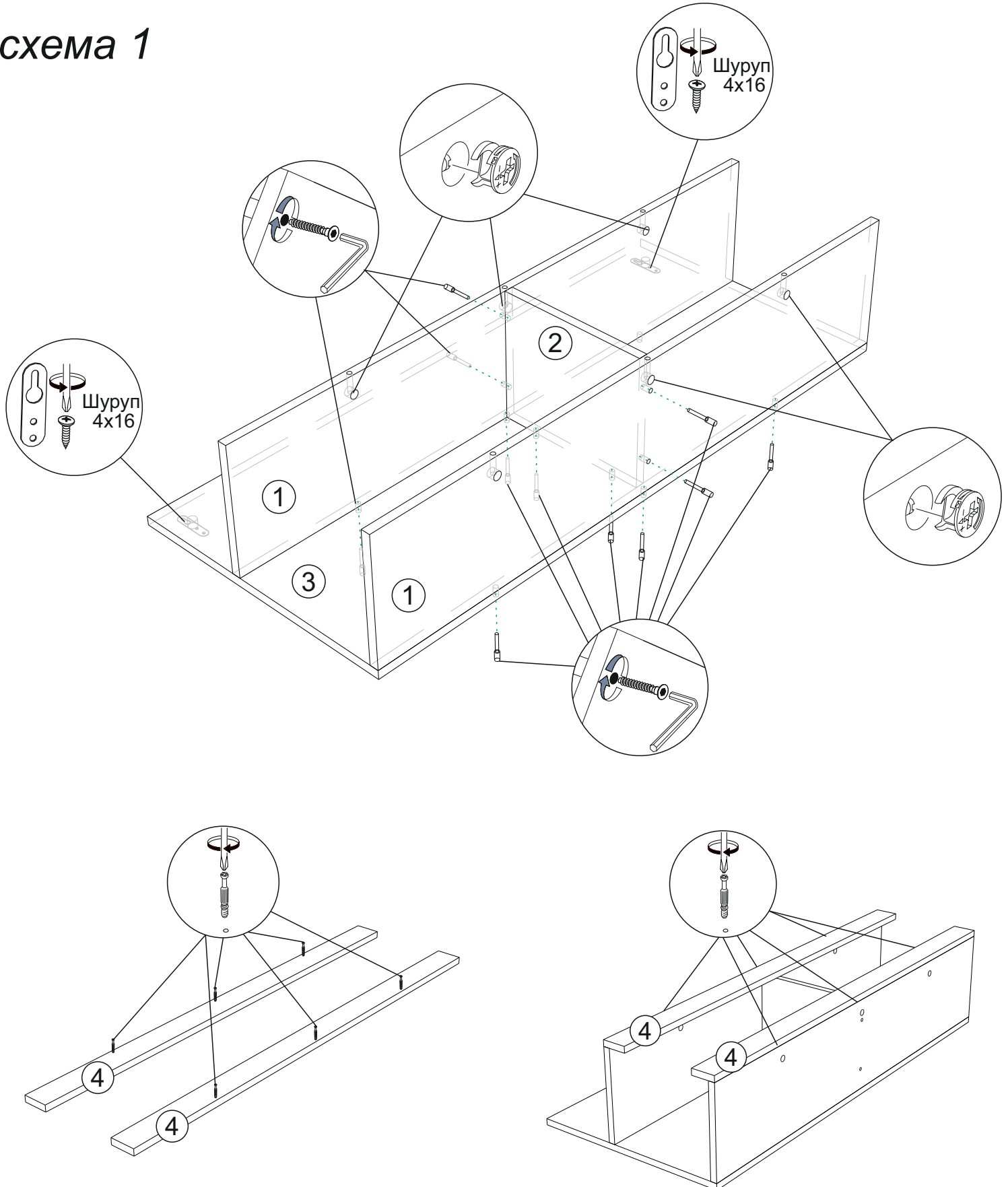
Схема сборки модуля: ПЛ-001 / ПЛ-002 / ПЛ-003

Гостиная «Эколь» / Гостиная «Асти»

1. Сборку необходимо производить вдвоём на чистой, ровной поверхности. Предварительно, перед сборкой определить место установки изделия. Вскрыть пакеты и согласно схеме сборки прикрепить необходимую фурнитуру в отверстия. После этого можно приступать к сборке.

2. Закрепите между собой с помощью евровинтов деталь №2 и детали №1, затем закрепите заднюю стенку №3. Далее закрепите штока эксцентрики в планки №4 и установите их к собранной конструкции. Закрепите с помощью шурупов 4x16 подвесы как показано на схеме 1.

схема 1



Мебельная компания «МиФ»

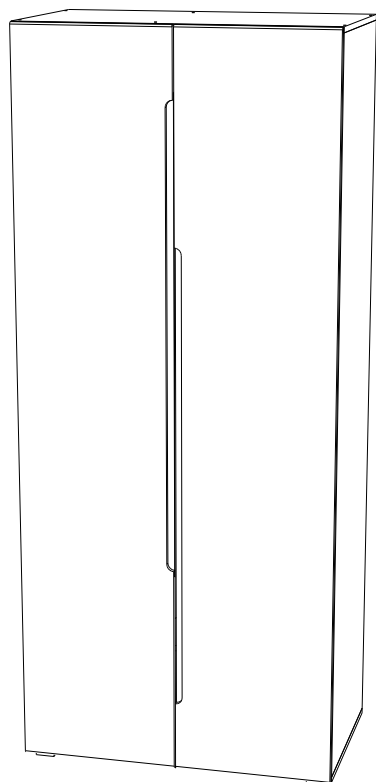
Паспорт изделия

Инструкция по сборке и эксплуатации мебели

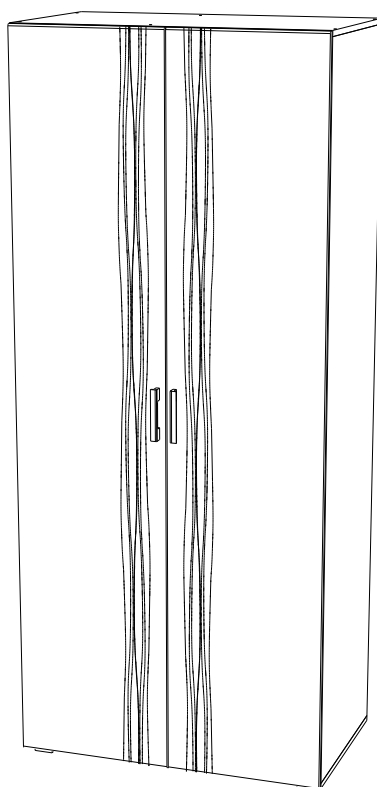
Гостиная «Эколь» / Гостиная «Асти»

ШК-001

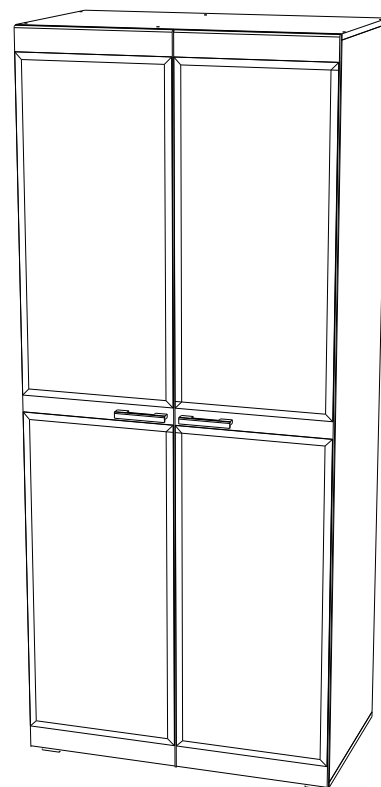
916x2150x542 (ШxВxГ)



ШК-001 (Эколь)



ШК-001 (Асти) исп.1



ШК-001 (Асти) исп.2

Изделие производится в цвете:

Дуб Сонома / Дуб Венге

Сандал Светлый / Белый



Россия, 440054, г. Пенза, ул. Аустрина, д. 139А

Телефон: (8412)20-20-37

E-mail: mif-penza@mail.ru

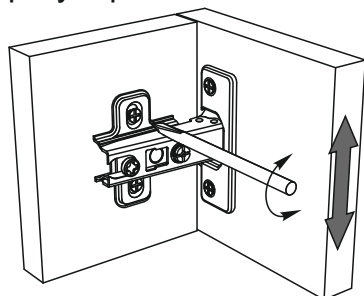
Сайт: www.mebelmif.ru

Комплектовочная ведомость на детали

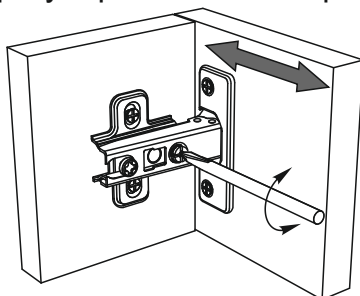
Упаковка №	Наименование	Цвет детали в комплектации:	Размеры, мм	Кол-во, шт.	№
		Дуб Сонома, Дуб Венге Сандал Светлый, Белый.			
1	Перегородка	Дуб Сонома, Дуб Венге, Сандал Светлый, Белый.	2098x522	1	9
1	Боковина левая	Дуб Сонома, Дуб Венге, Сандал Светлый, Белый.	2098x522	1	7
1	Боковина правая	Дуб Сонома, Дуб Венге, Сандал Светлый, Белый.	2098x522	1	6
1	Крышка	Дуб Сонома, Дуб Венге, Сандал Светлый, Белый.	916x522	2	8
1	Вязка	Дуб Сонома, Дуб Венге, Сандал Светлый, Белый.	500x522	2	4
1	Вязка	Дуб Сонома, Дуб Венге, Сандал Светлый, Белый.	368x522	1	5
1	Полка	Дуб Сонома, Дуб Венге, Сандал Светлый, Белый.	366x500	4	3
1	Задняя стенка (ДВП)	Белый	2126x522	1	2
1	Задняя стенка (ДВП)	Белый	2126x390	1	1
2	Створка	Дуб Сонома, Дуб Венге, Сандал Светлый, Белый.	2128x454	2	10
3	Фурнитура				

Регулирование зазоров и положения дверей с петлями

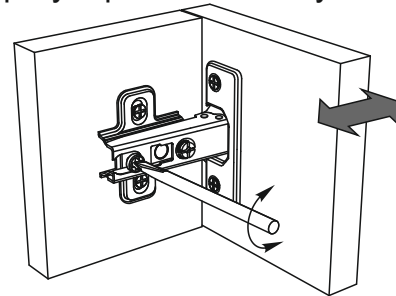
регулирование по высоте



регулирование по ширине



регулирование по глубине

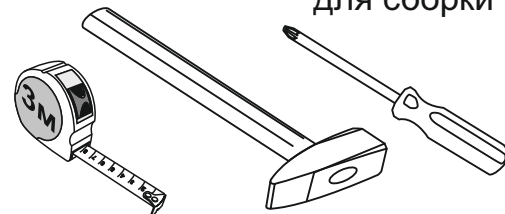


Сборку рекомендуется производить с помощью специалиста, так как неправильная сборка может привести к нежелательным последствиям.

Инструкция даст Вам необходимые рекомендации по сборке, порядка которого просим Вас придерживаться.

Перед сборкой внимательно ознакомьтесь с инструкцией, проверьте комплектность фурнитуры и разберите ее по назначению.

необходимый инструмент для сборки



Также необходим инструмент для сверления отверстий диаметром 5-6 мм.

<p>Заглушка для эксцентрика</p>  <p>12 шт</p>	<p>Опора ОСК К-20</p>  <p>4 шт</p>	<p>Евровинт 6x50</p>  <p>12 шт</p>	<p>Заглушка для евровинта</p>  <p>12 шт</p>	<p>Полкодержатель</p>  <p>16шт</p>	<p>Штанга выдвигная</p>  <p>1 шт</p>
<p>Шток эксцентриковой стяжки</p>  <p>12 шт</p>	<p>Эксцентриковая стяжка</p>  <p>12 шт</p>	<p>Шуруп 4x16</p>  <p>32 шт</p>	<p>Шуруп 4x30</p>  <p>16 шт</p>	<p>Ключ для евровинта</p>  <p>1 шт</p>	<p>* только «АСТИ» Ручка С-17</p>  <p>2шт</p> <p>Шуруп 3,5x30</p>  <p>4 шт</p>

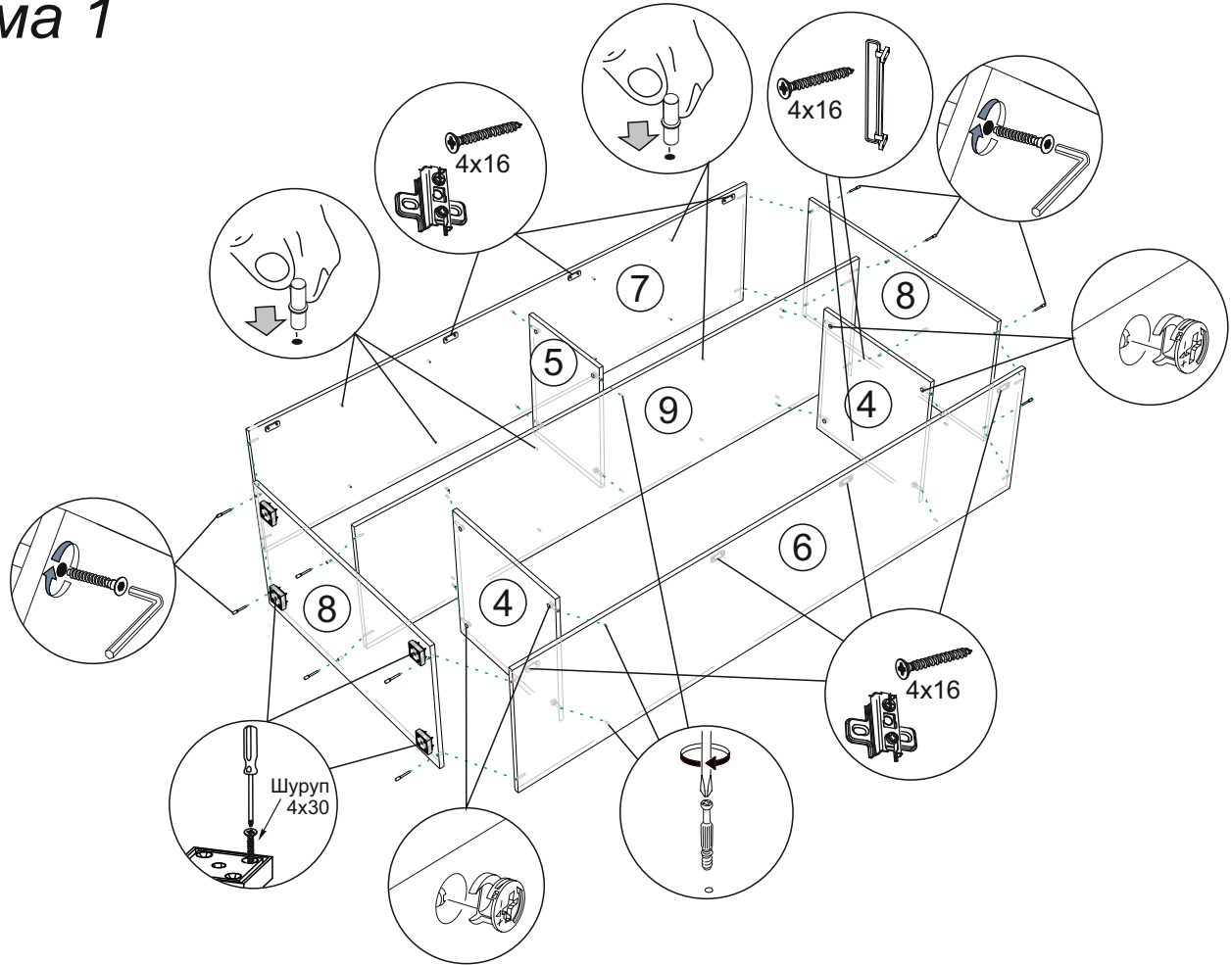
Схема сборки модуля: ШК-001

Гостиная «Эколь» / Гостиная «Асти»

1. Сборку необходимо производить вдвоём на чистой, ровной поверхности. Предварительно, перед сборкой определить место установки изделия. Вскрыть пакеты и согласно схеме сборки прикрепить необходимую фурнитуру в отверстия. После этого можно приступать к сборке.

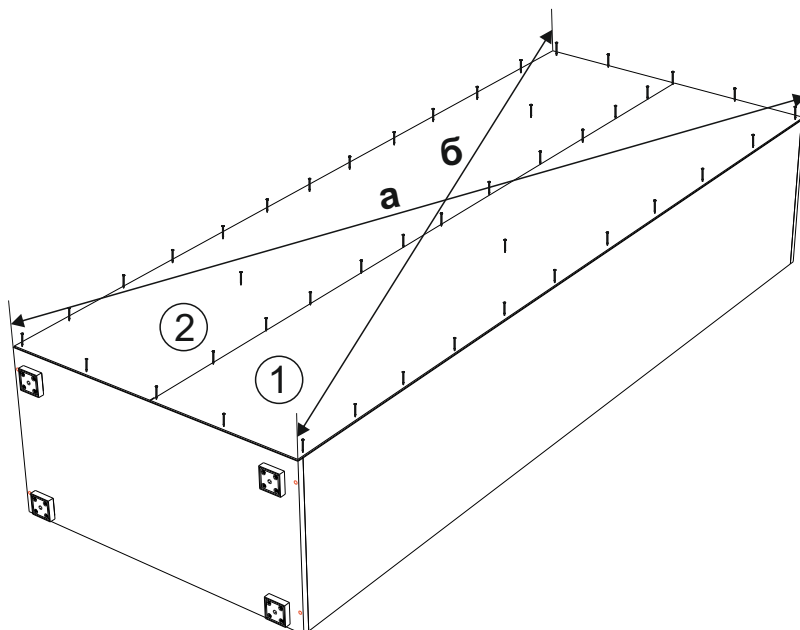
2. Закрепите к боковине №6 вязки №4 и далее перегородку №9, затем закрепите вязку №5 и боковину №7. Затем с помощью евровинтов закрепите крышки №8 как показано на схеме 1.

Схема 1



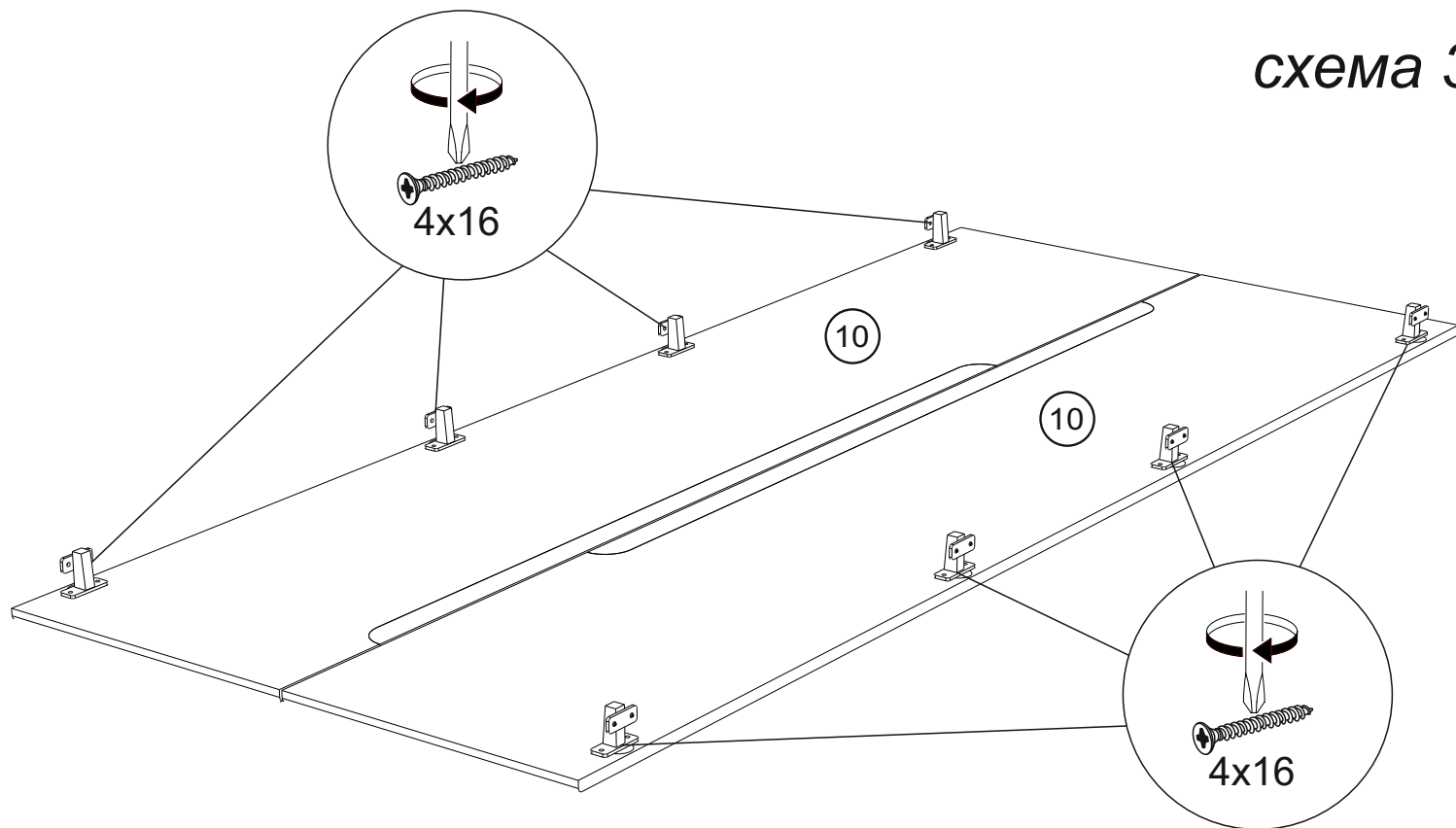
3. Чтобы установить задние стенки №1 и №2, необходимо собранную конструкцию перевернуть лицевой стороной вниз. Замерить, с помощью рулетки, и уровнять диагонали ($a=b$). Наложите задние стенки и аккуратно, не нарушая диагоналей, прибейте ЛДВП гвоздями с шагом 130-150мм как показано на схеме 2.

схема 2



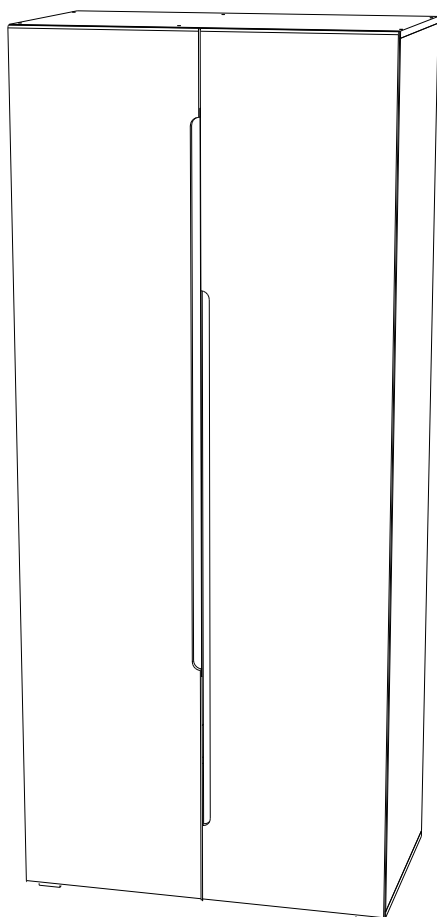
4. В створки №10 с помощью шурупов 4x16 закрепите накладные петли 90гр, как показано на схеме 3.

схема 3

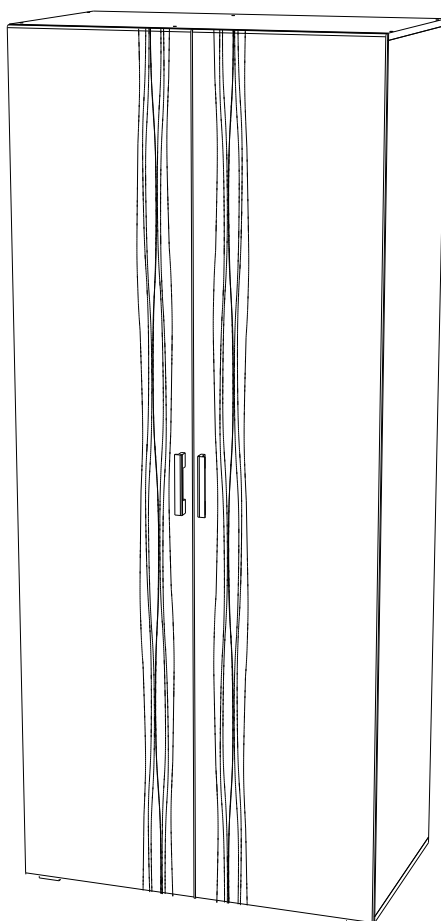


5. Установите Шкаф в вертикальном положении, закрепите створки №10 к боковинам шкафа. Установите полки №3 в шкаф.

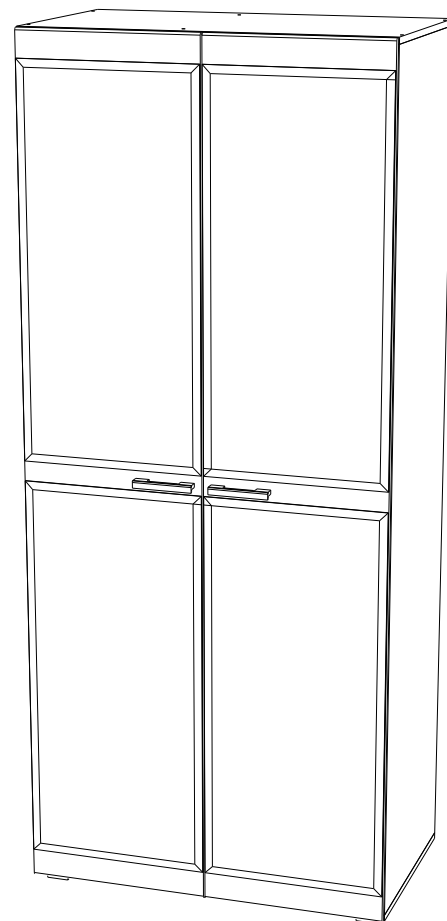
*(С помощью шурупов 3.5x30 закрепите ручки к створкам только гостиная «Асти»)



ШК-001 (Эколь)



ШК-001 (Асти) исп.1



ШК-001 (Асти) исп.2

Мебельная компания «МиФ»

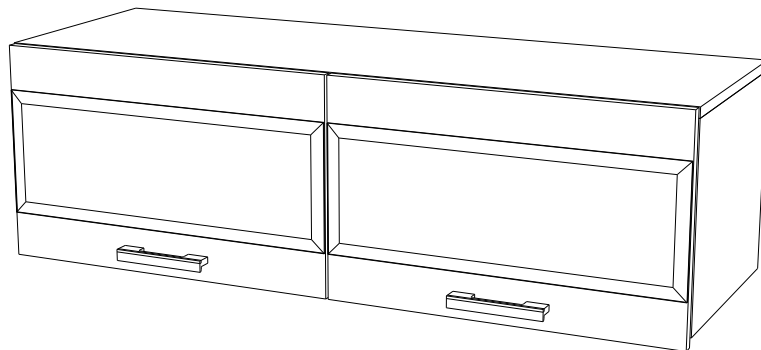
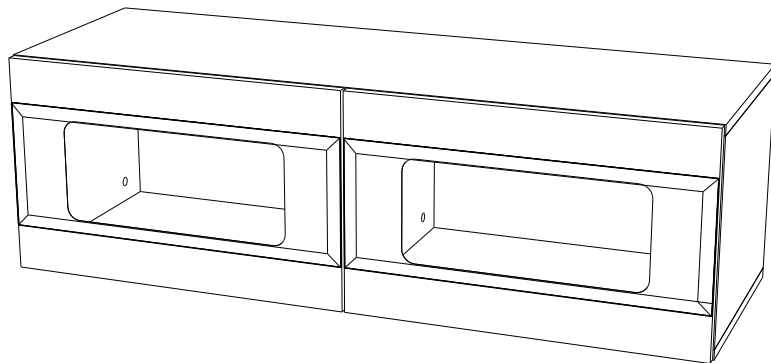
Паспорт изделия

Инструкция по сборке и эксплуатации мебели

Гостиная «Эколь» / Гостиная «Асти»

АН-003 1112х344х382 (ШхВхГ)

АН-004 1374х344х382 (ШхВхГ)



Изделие производится в цвете:

Дуб Сонома / Дуб Венге

Сандал Светлый / Белый



Россия, 440054, г. Пенза, ул. Аустрина, д. 139А

Телефон: (8412)20-20-37

E-mail: mif-penza@mail.ru

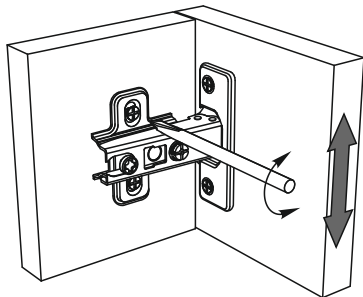
Сайт: www.mebelmif.ru

Комплектовочная ведомость на детали

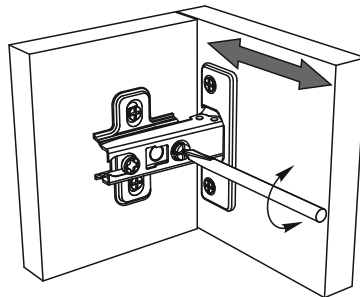
Упаковка №	Наименование	Цвет детали в комплектации:	Размеры, мм		Кол-во, шт.	№
		Дуб Сонома, Дуб Венге Сандал Светлый, Белый.	АН-003	АН-004		
1	Крышка	Дуб Сонома, Дуб Венге, Сандал Светлый, Белый.	1112x362	1374x362	2	4
1	Боковина	Дуб Сонома, Дуб Венге, Сандал Светлый, Белый.	362x312	362x312	2	2
1	Перегородка	Дуб Сонома, Дуб Венге, Сандал Светлый, Белый.	362x312	362x312	1	3
1	Задняя стенка ДВП	Белый.	1108x340	1370x340	1	1
2	Створка	Дуб Сонома, Дуб Венге, Сандал Светлый, Белый.	552x342	683x342	2	5
3	Фурнитура					

Регулирование зазоров и положения дверей с петлями

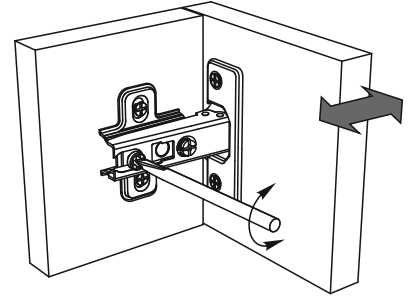
регулирование по высоте



регулирование по ширине

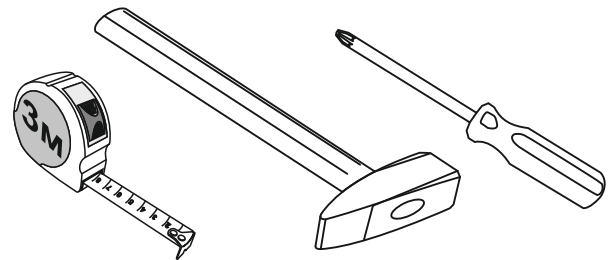


регулирование по глубине



Сборку рекомендуется производить с помощью специалиста, так как неправильная сборка может привести к нежелательным последствиям. Инструкция даст Вам необходимые рекомендации по сборке, порядка которого просим Вас придерживаться. Перед сборкой внимательно ознакомьтесь с инструкцией, проверьте комплектность фурнитуры и разберите ее по назначению.

необходимый инструмент для сборки



Также необходим инструмент для сверления отверстий диаметром 5-6 мм.

<p>Заглушка для эксцентрика</p> <p>12 шт</p>	<p>Шуруп 4x16</p> <p>24 шт</p>	<p>Петля накладная 90°</p> <p>4шт</p>	<p>Гвоздь 2x20</p> <p>25шт / 30шт</p>	<p>Лифт газовый N60</p> <p>2шт</p>	<p>Навес универсальный, белая крышка</p> <p>2 шт</p>
			<p>Шток эксцентриковой стяжки</p> <p>12 шт</p>	<p>Эксцентриковая стяжка</p> <p>12 шт</p>	<p>* только «АСТИ» Ручка С-17</p> <p>2шт</p> <p>Шуруп 3,5x30</p> <p>4 шт</p>

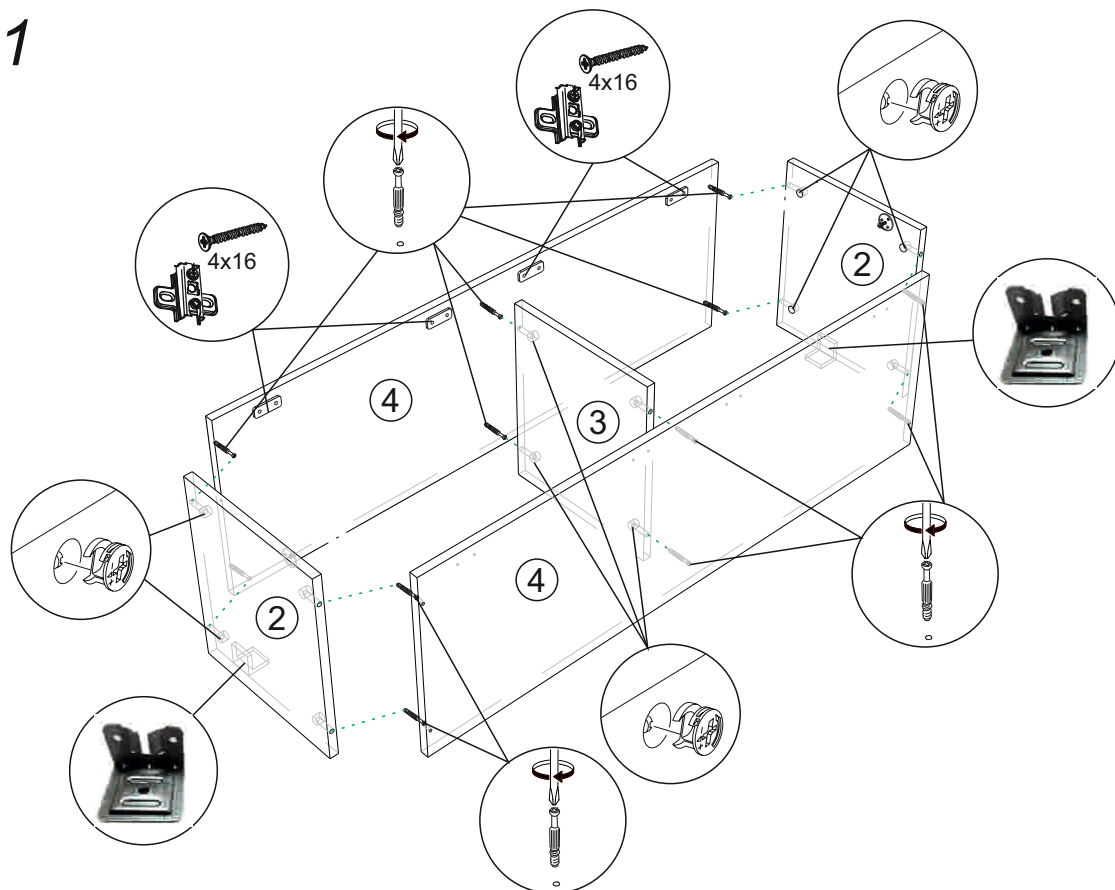
Схема сборки модуля: АН-003 / АН-004

Гостиная «Эколь» / Гостиная «Асти»

1. Сборку необходимо производить вдвоём на чистой, ровной поверхности. Предварительно, перед сборкой определить место установки изделия. Вскрыть пакеты и согласно схеме сборки прикрепить необходимую фурнитуру в отверстия. После этого можно приступать к сборке.

2. Закрепите с помощью эксцентриковых стяжек к нижней крышке №3 боковины №4 и перегородку №5, затем закрепите верхнюю крышку №3 как показано на схеме 1.

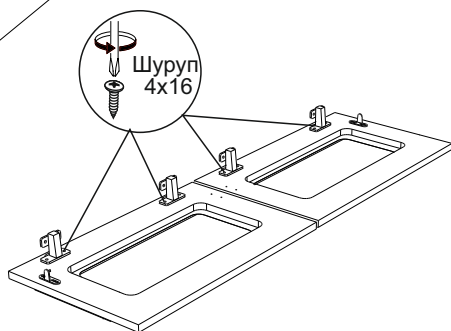
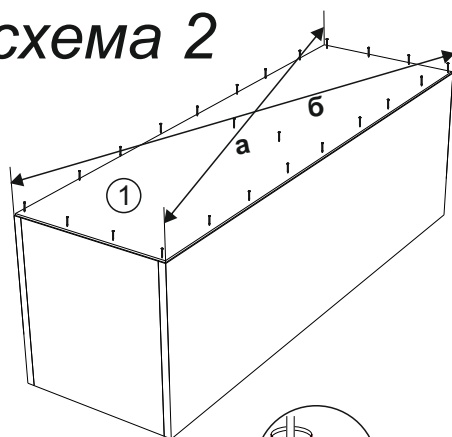
схема 1



3. Чтобы установить заднюю стенку №1, необходимо собранную конструкцию перевернуть лицевой стороной вниз. Замерить, с помощью рулетки, и уровнять диагонали ($a=b$). Наложите заднюю стенку и аккуратно, не нарушая диагоналей, прибейте ЛДВП гвоздями с шагом 130-150мм как показано на схеме 2.

Самостоятельно просверлите отверстия в задней стенке №1 для крепления модуля к стене.

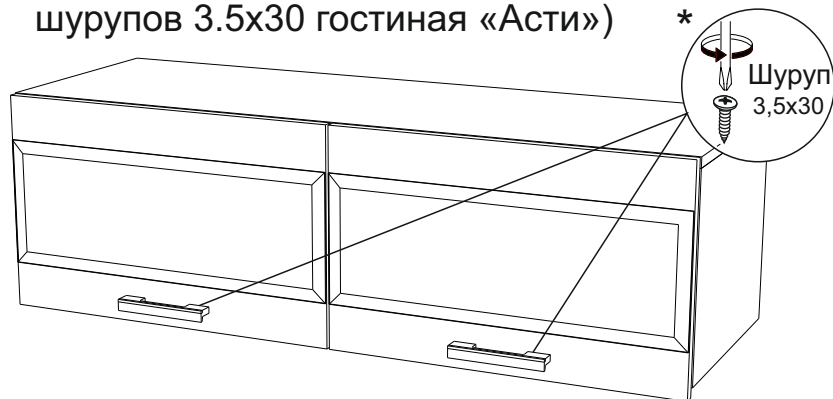
схема 2



4. Закрепите петли к створкам №5 с помощью шурупов 4x16. Закрепите створки к ответным планкам петель на крышке, отрегулируйте и выставьте зазоры. Установите газ-лифты.

схема 3

(закрепите ручки к створкам №6 с помощью шурупов 3.5x30 гостиная «Асти»)



Мебельная компания «МиФ»

Паспорт изделия

Инструкция по сборке и эксплуатации мебели

Гостиная «Эколь» / Гостиная «Асти»

ШК-005

556x2150x382 (ШxВxГ)



Шкаф (ШК-005) «Эколь»

Шкаф (ШК-005) «Асти» исп.1

Шкаф (ШК-005) «Асти» исп.2

Изделие производится в цвете:

Дуб Сонома / Дуб Венге

Сандал Светлый / Белый



Россия, 440054, г. Пенза, ул. Аустрина, д. 139А

Телефон: (8412)20-20-37

E-mail: mif-penza@mail.ru

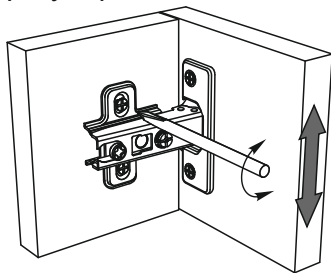
Сайт: www.mebelmif.ru

Комплектовочная ведомость на детали

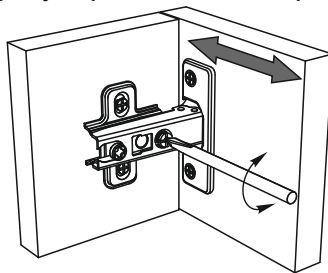
Упаковка №	Наименование	Цвет детали в комплектации:	Размеры, мм	Кол-во, шт.	№
		Дуб Сонома, Дуб Венге Сандал Светлый, Белый.			
1	Боковина правая	Дуб Сонома, Дуб Венге, Сандал Светлый, Белый.	2098x362	1	8
1	Боковина левая	Дуб Сонома, Дуб Венге, Сандал Светлый, Белый.	2098x346	1	7
1	Крышка	Дуб Сонома, Дуб Венге, Сандал Светлый, Белый.	556x362	2	9
1	Вязка	Дуб Сонома, Дуб Венге, Сандал Светлый, Белый.	524x362	1	10
1	Полка	Дуб Сонома, Дуб Венге, Сандал Светлый, Белый.	522x350	3	6
1	Задняя стенка ящика	Дуб Сонома, Дуб Венге, Сандал Светлый, Белый.	466x110	2	4
1	Боковина ящика правая	Дуб Сонома, Дуб Венге, Сандал Светлый, Белый.	300x110	2	5
1	Боковина ящика левая	Дуб Сонома, Дуб Венге, Сандал Светлый, Белый.	300x110	2	3
1	Задняя стенка ДВП	Белый.	2126x274	2	1
1	Дно ящика ДВП	Белый.	480x298	2	2
1	Профиль соед. для ДВП	2100	1	17
2	Фасад ящика	Дуб Сонома, Дуб Венге, Сандал Светлый, Белый.	552x177	2	11
2	Створка	Дуб Сонома, Дуб Венге, Сандал Светлый, Белый.	1062x552	1	12
2	Створка	Дуб Сонома, Дуб Венге, Сандал Светлый, Белый.	700x552	1	13
3	Фурнитура				

Регулирование зазоров и положения дверей с петлями

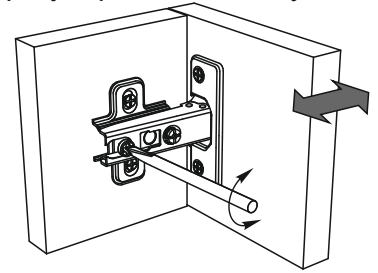
регулирование по высоте



регулирование по ширине



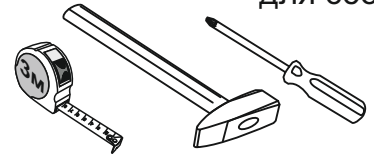
регулирование по глубине



Сборку рекомендуется производить с помощью специалиста, так как неправильная сборка может привести к нежелательным последствиям.

Инструкция даст Вам необходимые рекомендации по сборке, порядка которого просим Вас придерживаться. Перед сборкой внимательно ознакомьтесь с инструкцией, проверьте комплектность фурнитуры и разберите ее по назначению.

необходимый инструмент для сборки



Также необходим инструмент для сверления отверстий диаметром 5-6 мм.

Заглушка для эксцентрика  12 шт	Опора ОСК К-20  4 шт	Евровинт 6x50  16 шт	Заглушка для евровинта  16 шт	Петля накладная 90°  5шт	Гвоздь 2x20  50шт
Шток эксцентриковой стяжки  12 шт	Эксцентриковая стяжка  12 шт	Шуруп 4x16  40 шт	Шуруп 4x30  16 шт	Полкодержатель  12шт	Направляющая шариковая 300  2 компл
				Ключ для евровинта  1 шт	* только «АСТИ» Ручка С-17  4шт Шуруп 3,5x30  8 шт

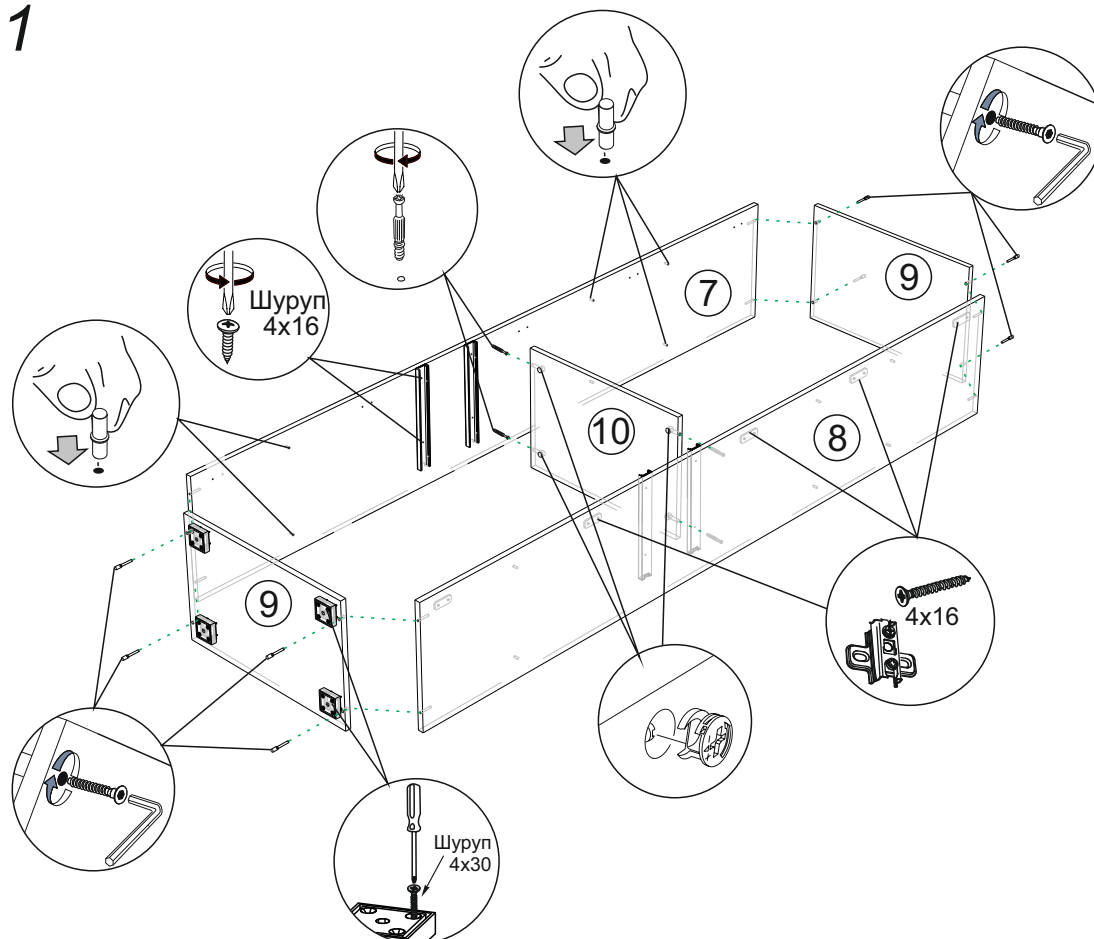
Схема сборки модуля: ШК-005

Гостиная «Эколь» / Гостиная «Асти»

1. Сборку необходимо производить вдвоём на чистой, ровной поверхности. Предварительно, перед сборкой определить место установки изделия. Вскрыть пакеты и согласно схеме сборки прикрепить необходимую фурнитуру в отверстия. После этого можно приступать к сборке.

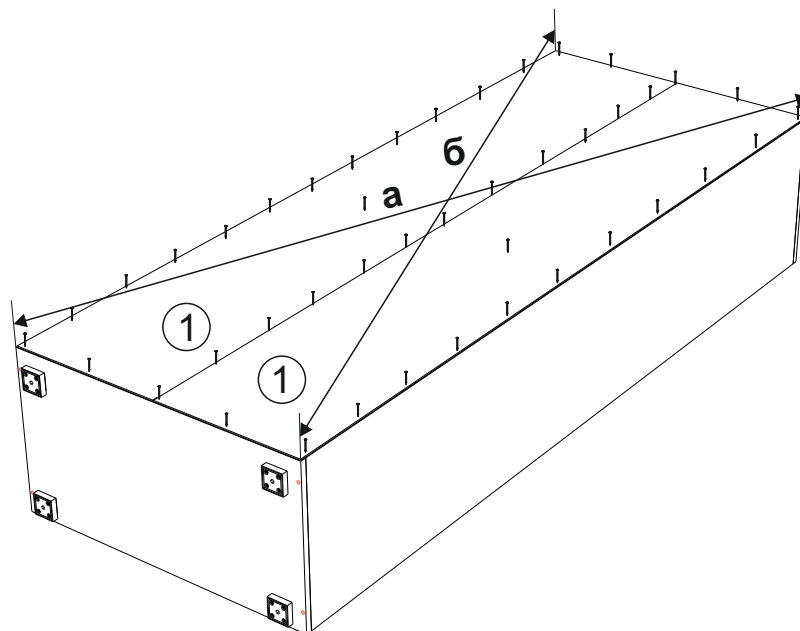
2. Данный модуль возможно собрать как «правый» или «левый». В данной схеме рассматривается пример сборки «правого» шкафа. Закрепите с помощью эксцентриковых стяжек к боковинам №7 и №8 вязку №10, затем закрепите с помощью евровинтов крышки №9 как показано на схеме 1.

схема 1



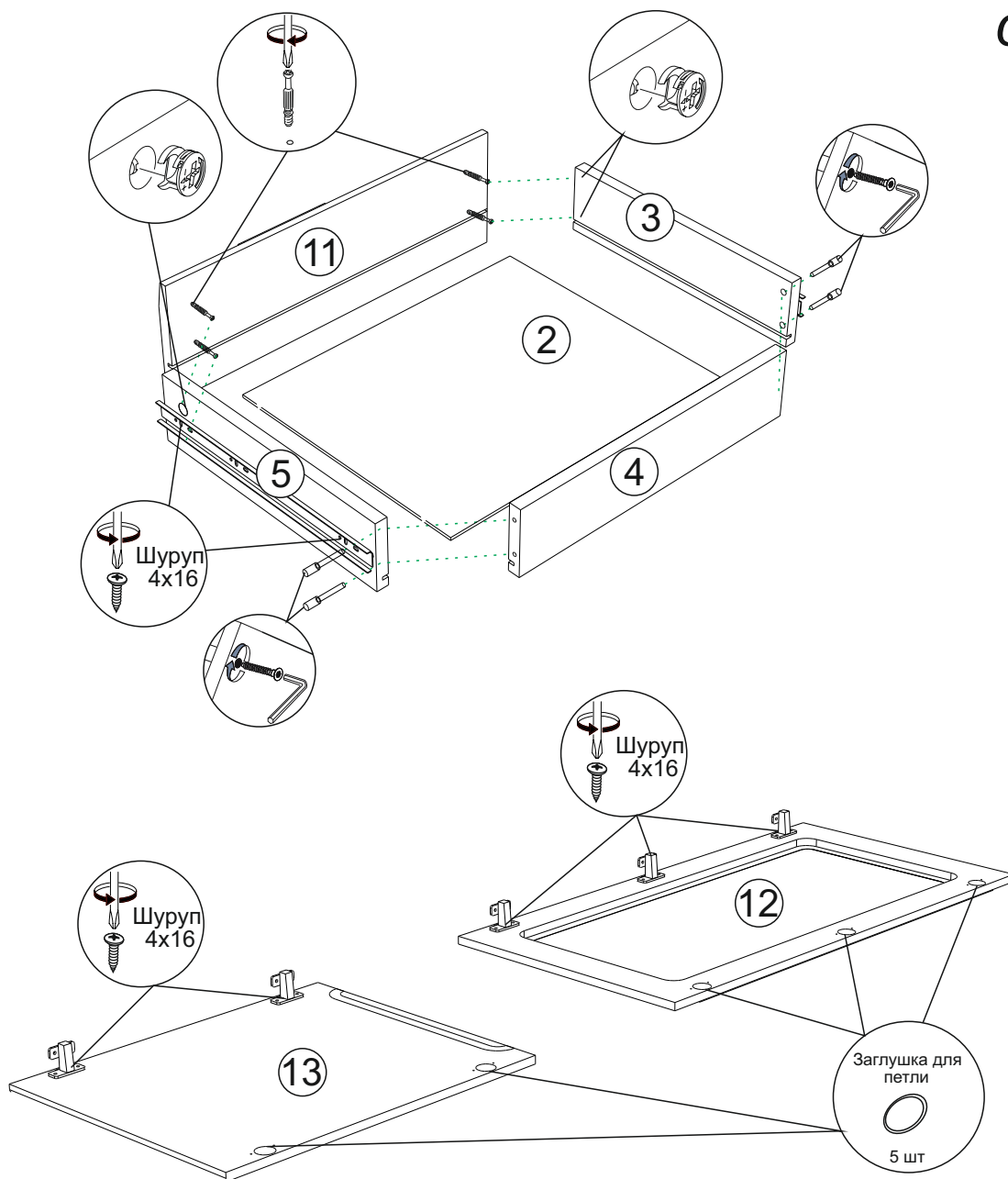
3. Чтобы установить задние стенки №1, необходимо собранную конструкцию перевернуть лицевой стороной вниз. Замерить, с помощью рулетки, и уровнять диагонали ($a=b$). Наложите задние стенки, соедините профилем и аккуратно, не нарушая диагоналей, прибейте ЛДВП гвоздями с шагом 130-150мм как показано на схеме 2.

схема 2

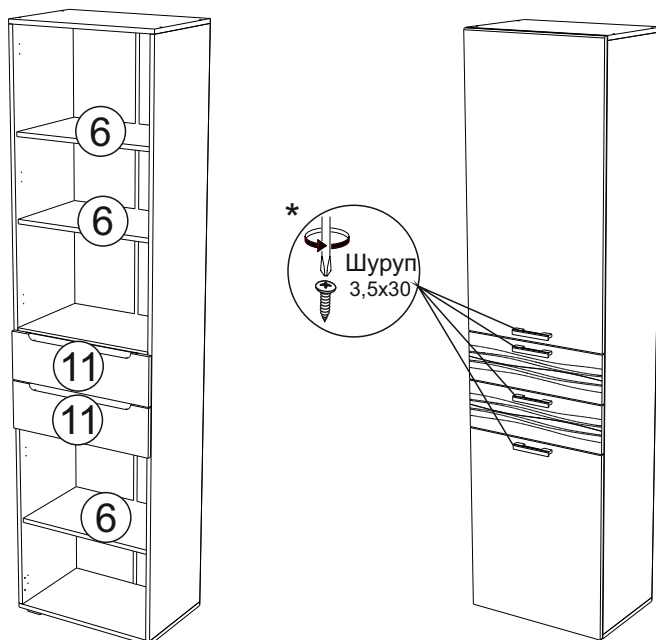


4. Закрепите к детали №4 боковину ящика №3 и боковину №5 с помощью евровинтов, затем вставьте дно ящика № 2 в пазы и закрепите фасад ящика №11. Закрепите ответные планки направляющих к боковинам ящика как показано на схеме 3. Закрепите петли к створкам №12 и №13 с помощью шурупов 4x16. Закрепите створки к боковине шкафа. Установите полки №6.

схема 3



*(закрепите ручки к фасадам ящиков №11 и к створкам №13 и №14 с помощью шурупов 3.5x30 гостиния «Асти»)



Мебельная компания «МиФ»

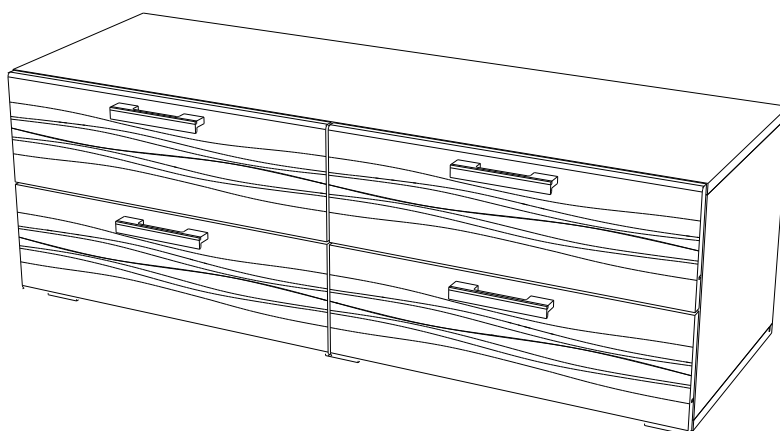
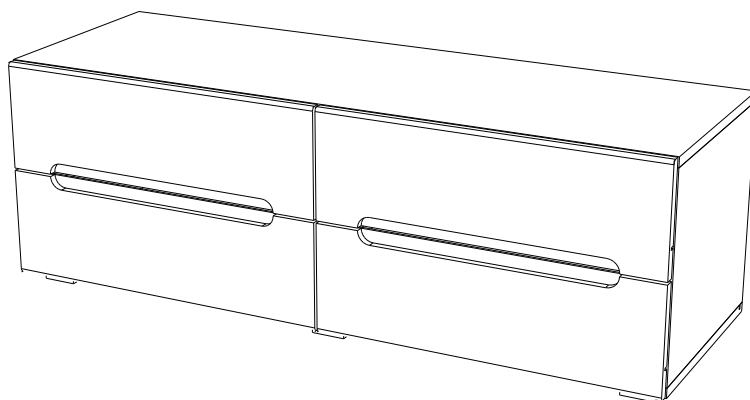
Паспорт изделия

Инструкция по сборке и эксплуатации мебели

Гостиная «Эколь» / Гостиная «Асти»

(ТБ-001) 1112х380х378 (ШхВхГ)

(ТБ-002) 1668х380х378 (ШхВхГ)



Изделие производится в цвете:

Дуб Сонома / Дуб Венге

Сандал Светлый / Белый



Россия, 440054, г. Пенза, ул. Аустрина, д. 139А

Телефон: (8412)20-20-37

E-mail: mif-penza@mail.ru

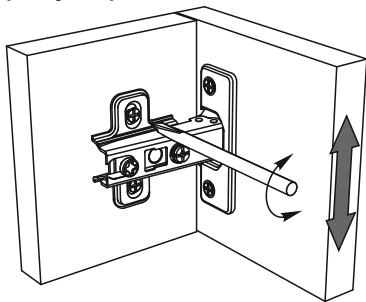
Сайт: www.mebelmif.ru

Комплектовочная ведомость на детали

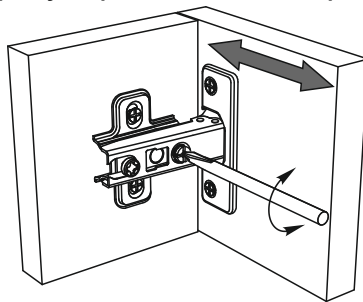
Упаковка №	Наименование	Цвет детали в комплектации:	ТБ-001	ТБ-002	Кол-во, шт.	№
		Дуб Сонома, Дуб Венге Сандал Светлый, Белый Шагрень	Размеры, мм	Размеры, мм		
1	Крышка	Дуб Сонома, Дуб Венге, Сандал Светлый, Белый.	1112x362	1668x362	2	6
1	Боковина	Дуб Сонома, Дуб Венге, Сандал Светлый, Белый.	328x362	328x362	2	8
1	Перегородка	Дуб Сонома, Дуб Венге, Сандал Светлый, Белый.	328x347	328x347	2	7
1	Боковина ящика левая	Дуб Сонома, Дуб Венге, Сандал Светлый, Белый.	300x110	300x110	4	3
1	Боковина ящика правая	Дуб Сонома, Дуб Венге, Сандал Светлый, Белый.	300x110	300x110	4	4
1	Задняя стенка ящика	Дуб Сонома, Дуб Венге, Сандал Светлый, Белый.	466x110	744x110	4	5
1	Дно ящика (ДВП)	Белый	480x298	758x298	4	1
1	Задняя стенка (ДВП)	Белый	1092x340	1648x340	1	2
2	Фасад ящика МДФ	Дуб Сонома, Дуб Венге, Сандал Светлый, Белый.	552x177	830x177	2	9
2	Фасад ящика МДФ	Дуб Сонома, Дуб Венге, Сандал Светлый, Белый.	552x177	830x177	2	10
3	Фурнитура					

Регулирование зазоров и положения дверей с петлями

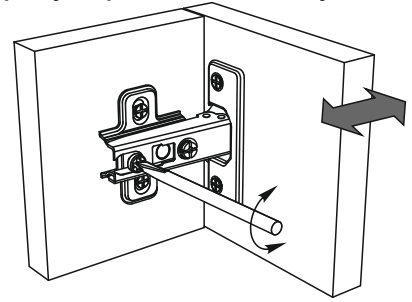
регулирование по высоте



регулирование по ширине

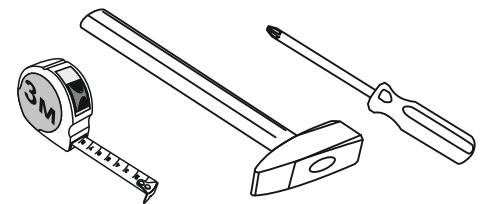


регулирование по глубине



Сборку рекомендуется производить с помощью специалиста, так как неправильная сборка может привести к нежелательным последствиям. Инструкция даст Вам необходимые рекомендации по сборке, порядка которого просим Вас придерживаться. Перед сборкой внимательно ознакомьтесь с инструкцией, проверьте комплектность фурнитуры и разберите ее по назначению.

необходимый инструмент для сборки



Также необходим инструмент для сверления отверстий диаметром 5-6 мм.

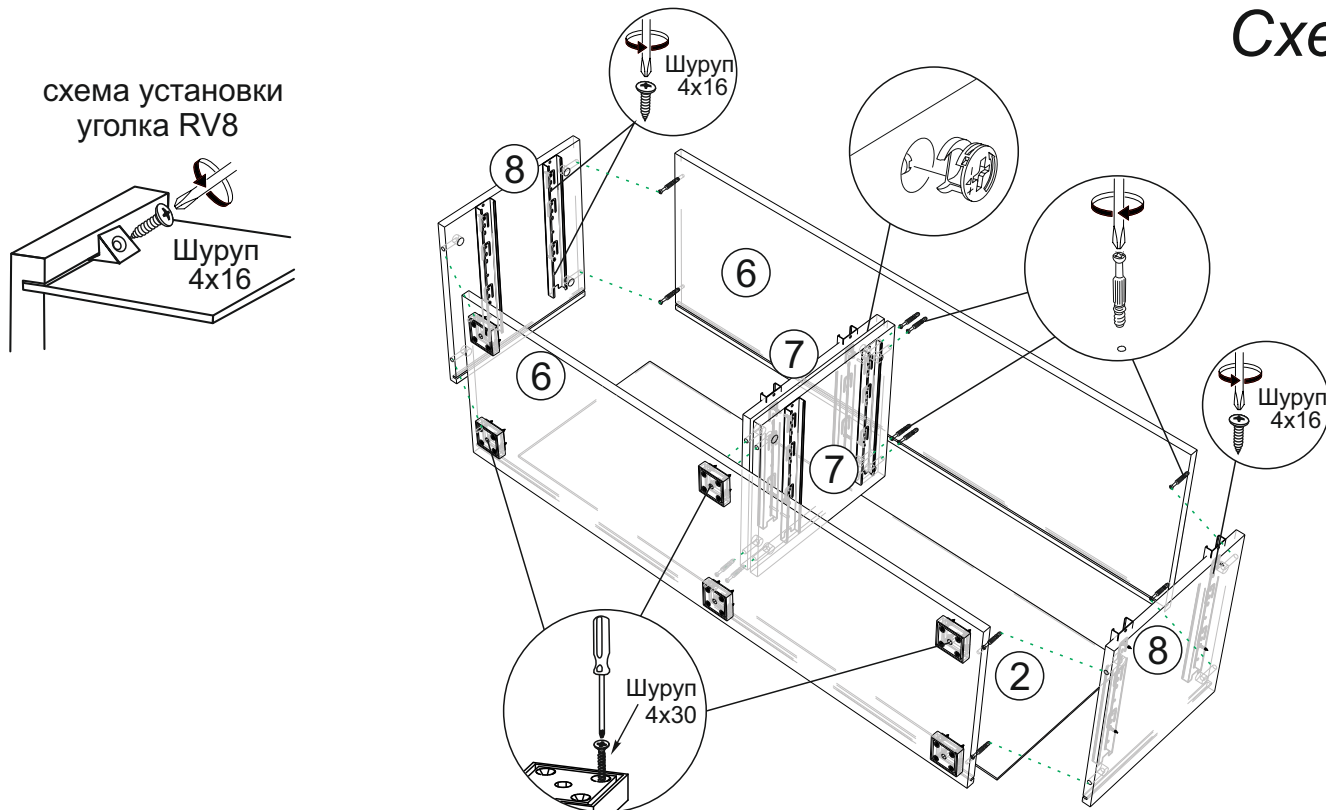
<p>Заглушка для эксцентрика</p>  <p>32 шт</p>	<p>Опора К-20</p>  <p>6 шт</p>	<p>Евровинт 6x50</p>  <p>16 шт</p>	<p>Заглушка для евровинта</p>  <p>16 шт</p>	<p>Уголок RV8 пластиковый</p>  <p>10 шт</p>	<p>Направляющая шариковая 300</p>  <p>4 компл</p>
<p>Шток эксцентриковой стяжки</p>  <p>32 шт</p>	<p>Эксцентриковая стяжка</p>  <p>32 шт</p>	<p>Шуруп 4x16</p>  <p>50 шт</p>	<p>Шуруп 4x30</p>  <p>24 шт</p>	<p>Ключ для евровинта</p>  <p>1 шт</p>	<p>* только «АСТИ» Ручка С-17</p>  <p>2шт</p> <p>Шуруп 3,5x30</p>  <p>4 шт</p>

Схема сборки модуля: (ТБ-001), (ТБ-002) Гостиная «Эколь» / Гостиная «Асти»

1. Сборку необходимо производить вдвоём на чистой, ровной поверхности. Предварительно, перед сборкой определить место установки изделия. Вскрыть пакеты и согласно схеме сборки прикрепить необходимую фурнитуру в отверстия. После этого можно приступать к сборке.

2. Закрепите к нижней крышке №6 боковины №8 и перегородки №7, затем установите в вертикальное положение конструкцию. Вставьте в пазы заднюю стенку №2 и затем зарежьте верхнюю крышку №6 как показано на схеме 1.

Схема 1

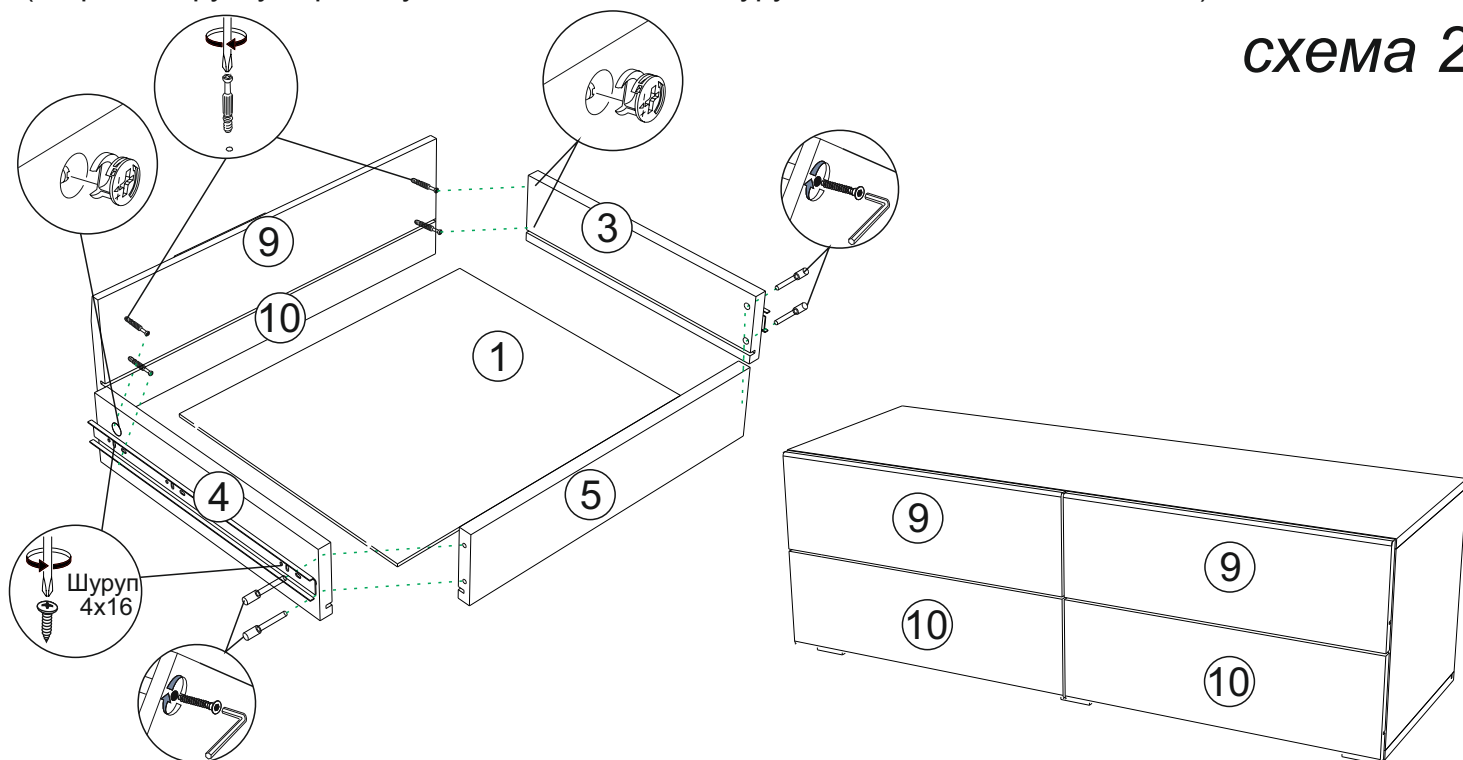


3. Закрепите к детали №5 боковину ящика №3 и боковину №4 с помощью евровинтов, затем вставьте дно ящика №1 в пазы и закрепите фасад ящика детали №9 и №10. Закрепите ответные планки направляющих к боковинам ящика как показано на схеме 2.

Поставьте в вертикальное положение тумбу и аккуратно вставьте в направляющие ящики.

*(закрепите ручку к фасаду ящика с помощью шурупов 3.5x30 гостиная «Асти»)

схема 2



Инструкция по уходу за мебелью и правила эксплуатации

Для поддержания надлежащего внешнего вида и увеличение срока эксплуатации рекомендуется соблюдать следующие общие правила:

1. Мебель должна эксплуатироваться в сухих и теплых помещениях, имеющих отопление и вентиляцию при температуре воздуха не ниже +1° и не выше +40°, относительной влажности 65-85%.
2. Расположение мебели ближе одного метра от отопительных приборов и других источников тепла, а также под прямыми солнечными лучами, вызывает ускоренное старение покрытия и деформацию мебельных щитов.
3. Поверхность деталей мебели следует оберегать от попадания влаги во избежание разбухания каркасов, фасадов и столешницы, отклеивания кромок на боковых поверхностях.
4. Следует оберегать поверхность мебели и ее конструктивные элементы от механических повреждений, которые могут быть вызваны воздействием твердых предметов, абразивных порошков, а также чрезмерными физическими нагрузками.
5. Изделия мебели необходимо устанавливать на ровные поверхности.
6. Рекомендуется для чистки преимущественно пользоваться мягкой тканью или замшей, смоченной и хорошо отжатой перед использованием. Всегда тщательно высушивайте (протирайте сухой тканью) смоченные участки по окончании чистки. Не следует использовать средства, обладающие абразивными свойствами, а также губки с покрытием из металлического волокнообразного или стружечного материала при чистке.
7. В процессе эксплуатации мебели возможно ослабление крепежной фурнитуры, необходимо осуществлять «затяжку» всех изделий металлофурнитуры, осуществляющих крепеж и регулировку узлов, обеспечивающих открывание и трансформацию подвижных элементов.

Общие технические указания по сборке.

Для удобства транспортировки и предохранения от повреждений, мебель поставляется в разобранном виде в индивидуальной упаковке. Вы можете собрать ее самостоятельно, либо воспользоваться услугами квалифицированных сборщиков. Не приступайте к сборке, не ознакомившись с инструкцией!

Проверить комплектность каждой упаковки, согласно комплектовочной ведомости. **При обнаружении дефектов или не комплектности к сборке не приступать. Обратитесь к продавцу.** ВНИМАНИЕ! Не рекомендуется одновременно вынимать детали из всех упаковок во избежание их смешивания (можете перепутать детали). Проверить наличие фурнитуры.

Во избежание перекосов и повреждений, а также загрязнения мебели, сборку производить на ровном полу, покрытом тканью или бумагой. Необходимо соблюдать осторожность, чтобы не повредить поверхность деталей. В сборке сложных и больших изделий желательно участие двух человек. Перед началом сборки необходимо определить расположение деталей в изделии в соответствии со схемами сборки и инструкцией.

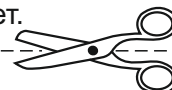
Производитель оставляет за собой право вносить незначительные изменения в конструкцию, не изменяющую внешний вид и дизайн изделия без предварительного уведомления.

Поставщик гарантирует соответствие товаров требованиям ГОСТа 16371-14 при соблюдении условий транспортировки, хранения, сборки (для мебели поставляемой в разобранном виде), эксплуатации.

Гарантийный срок эксплуатации мебели: детской и для общественных помещений - 18 месяцев, бытовой - 24 месяца. Гарантийный срок при розничной продаже через торговую сеть исчисляются со дня продажи мебели, но в пределах 30 месяцев со дня ее изготовления. Срок эксплуатации 10 лет.



Россия, 440054, г. Пенза,
ул. Аустрина, д. 139А
Телефон: +7(8412)20-20-37
E-mail: mif-penza@mail.ru
<http://mebelmif.ru>



отрезать и
приклеить

Гостиная «Эколь» / Гостиная «Асти»
(ТБ-001), (ТБ-002)

Соответствует
ГОСТ 16371-93
ТР ТС 025/2012
TC RU C-RU.A124.B.01044.

Дата изготовления: 20 _____ год
Гарантийный срок эксплуатации 24 мес.
Срок службы изделия 10 лет.
Материал: ЛДСП МДФ