

Мебельная компания «МиФ»

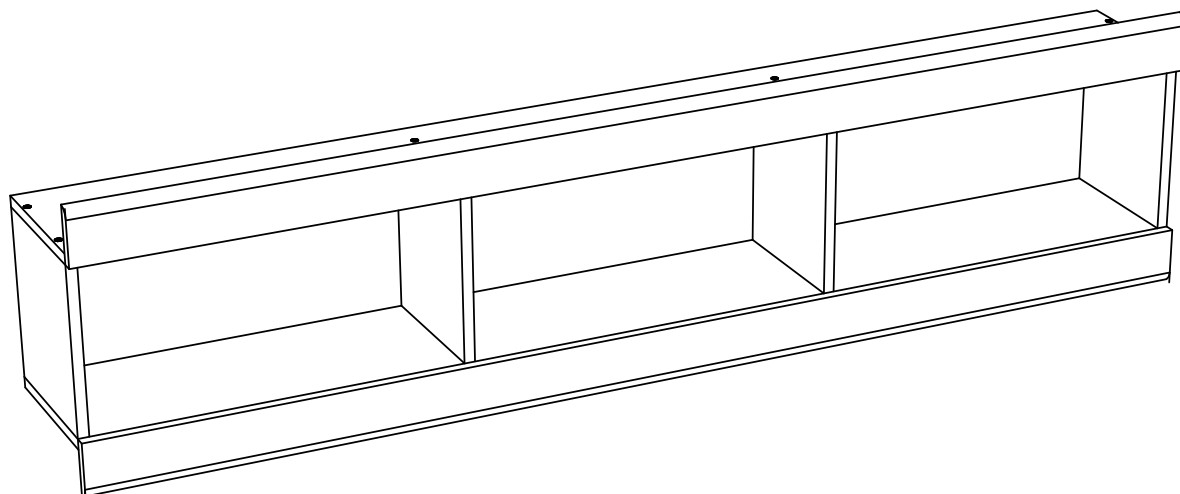
Паспорт изделия

Инструкция по сборке и эксплуатации мебели

Модульная система для спальни «Терра»

Полка

1700x418x240 (ШxВxГ)



Изделие производится в цвете:

Дуб сонома



Россия, 440054, г. Пенза, ул. Аустрина, д. 139А

Телефон: (8412)20-20-37

E-mail: mif-penza@mail.ru

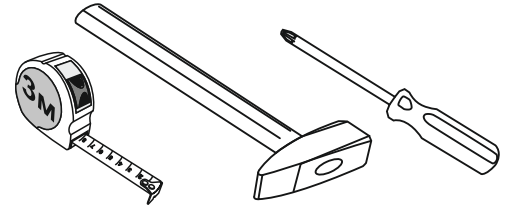
Сайт: www.mebelmif.ru

Комплектовочная ведомость на детали

Упаковка №	Наименование	Цвет детали в комплектации:	Размеры, мм	Кол-во, шт.	№
		Дуб сонома			
1	Перегородка	Дуб сонома	250x224	4	1
1	Крышка	Дуб сонома	1700x224	2	2
2	Планка МДФ	Дуб сонома	1700x84	2	3
3	Фурнитура				

Сборку рекомендуется производить с помощью специалиста, так как неправильная сборка может привести к нежелательным последствиям. Инструкция даст Вам необходимые рекомендации по сборке, порядка которого просим Вас придерживаться. Перед сборкой внимательно ознакомьтесь с инструкцией, проверьте комплектность фурнитуры и разберите ее по назначению.

необходимый инструмент
для сборки



Также необходим инструмент для сверления отверстий диаметром 5 и 8 мм.

	Стяжка межсекционная	Заглушка для евровинта	Заглушка для эксцентрика		
					
	4 шт	16 шт	6 шт		
Шток эксцентриковой стяжки	Эксцентриковая стяжка	Шуруп 4x25	Евровинт 6x50	Навес прямой	Ключ для евровинта
					
6 шт	6 шт	8 шт	16 шт	4 шт	1 шт

Схема сборки модуля: Полка «Терра»

1. Сборку необходимо производить вдвоем, на чистой, ровной поверхности. Предварительно, перед сборкой, определить место установки изделия, вскрыть пакеты и согласно схеме сборки прикрепить необходимую фурнитуру по наклейкам и отверстиям. После этого можно приступать к сборке согласно схеме.

2. Сборка производится горизонтально, тыльной стороной вниз. Соедините перегородки №1 и крышки №2 евровинтами, приверните навесы шурупами 4x25 к перегородкам, присоедините планки МДФ №3 к крышкам при помощи эксцентриковых стяжек, как показано на схеме 1.

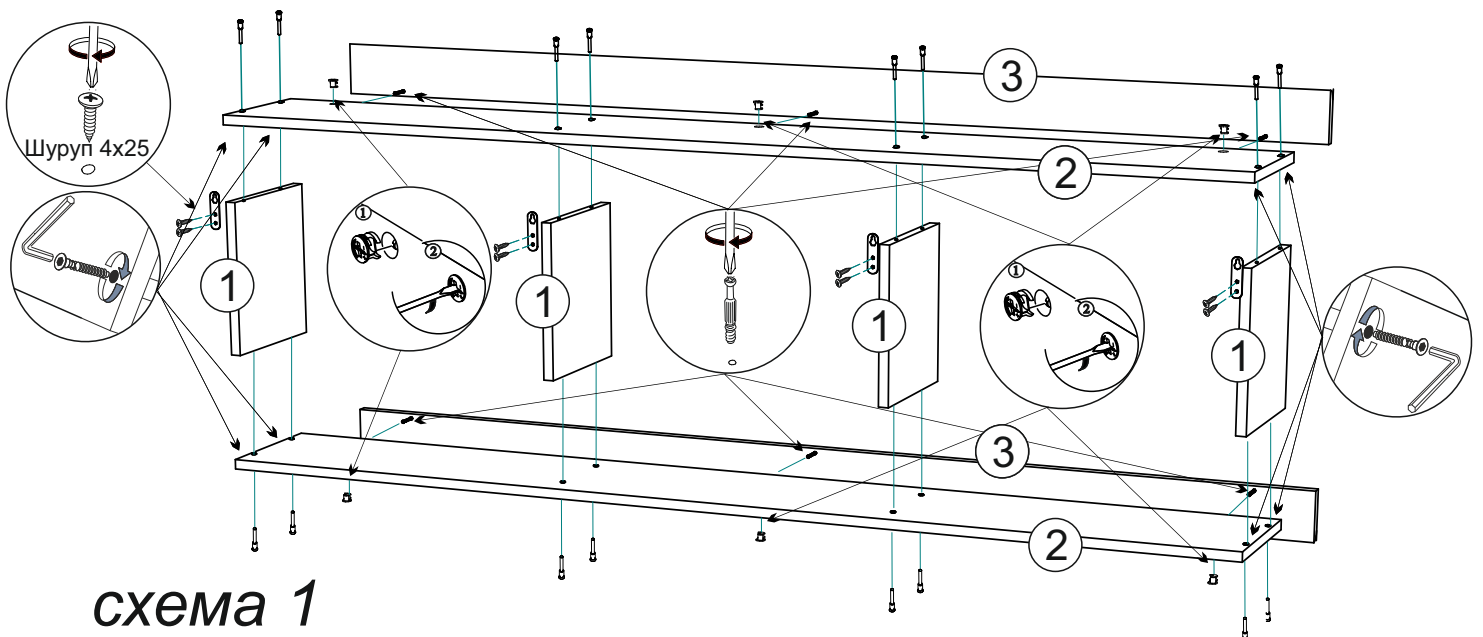


схема 1

Мебельная компания «МиФ»

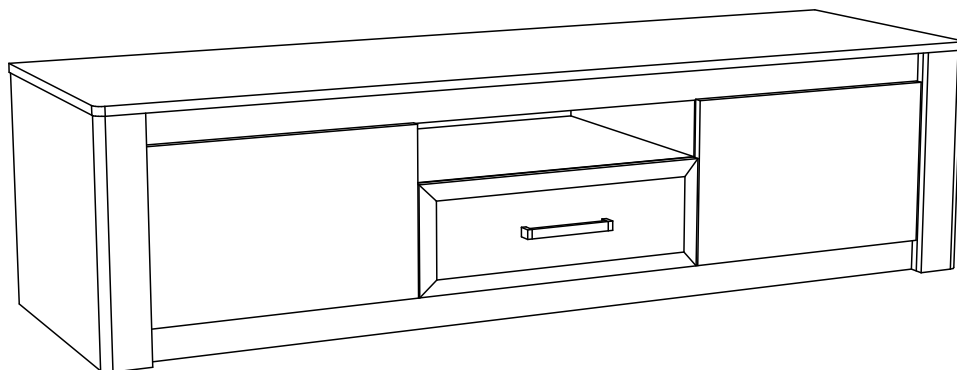
Паспорт изделия

Инструкция по сборке и эксплуатации мебели

Модульная система для спальни «Терра»

Тумба ТВ

1702x441x522 (ШxВxГ)



Изделие производится в цвете:

Дуб сонома / Дуб сонома
Дуб сонома / Белый глянец



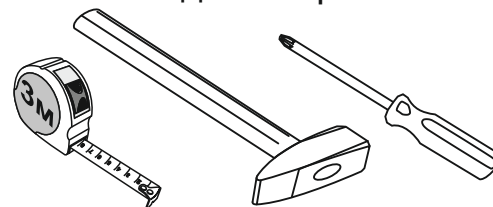
Россия, 440054, г. Пенза, ул. Аустрина, д. 139А
Телефон: (8412)20-20-37
E-mail: mif-penza@mail.ru
Сайт: www.mebelmif.ru

Комплектовочная ведомость на детали

Упаковка №	Наименование	Цвет детали в комплектации:	Размеры, мм	Кол-во, шт.	№
		Дуб сонома			
1	Дно ящика (ЛДВП)	Белый	510x396	1	1
1	Задняя стенка (ЛДВП)	Белый	361x1696	1	2
1	Планка	Дуб сонома	425x68	2	3
1	Вязка	Дуб сонома	556x484	1	4
1	Задняя стенка ящика	Дуб сонома	120x498	1	5
1	Боковина ящика	Дуб сонома	120x400	1	6
1	Планка	Дуб сонома	60x452	2	7
1	Боковина ящика	Дуб сонома	120x400	1	8
1	Планка	Дуб сонома	1668x60	1	9
1	Вязка	Дуб сонома	1668x484	1	10
1	Планка	Дуб сонома	1668x60	1	11
1	Крышка	Дуб сонома	1702x522	1	12
1	Боковина	Дуб сонома	425x500	1	13
1	Боковина	Дуб сонома	425x500	1	14
1	Планка	Дуб сонома	1668x60	1	15
1	Перегородка	Дуб сонома	289x484	1	16
1	Перегородка	Дуб сонома	289x484	1	17
2	Створка МДФ	Дуб сонома / Белый глянец	306x483	2	18
2	Планка МДФ	Дуб сонома	425x84	2	20
2	Фасад ящика МДФ 22	Дуб сонома	200x554	1	21
3	Фурнитура				

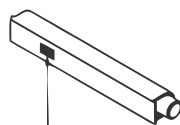
Сборку рекомендуется производить с помощью специалиста, так как неправильная сборка может привести к нежелательным последствиям. Инструкция даст Вам необходимые рекомендации по сборке, порядка которого просим Вас придерживаться. Перед сборкой внимательно ознакомьтесь с инструкцией, проверьте комплектность фурнитуры и разберите ее по назначению.

необходимый инструмент
для сборки



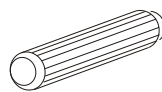
Также необходим инструмент для сверления отверстий диаметром 5 и 8 мм.

Магнитный отталкиватель



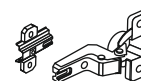
2 шт

Шкант



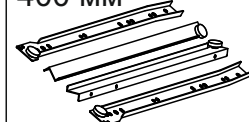
9 шт

Петля 180°



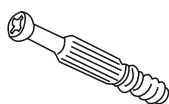
4 шт

Направляющая 400 мм



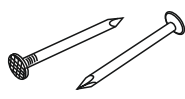
1 компл

Шток эксцентриковой стяжки



24 шт

Гвоздь 1,6x25



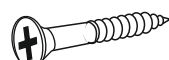
60 шт

Шуруп 4x16



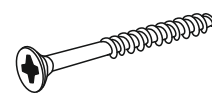
32 шт

Шуруп 4x30



8 шт

Шуруп 4x45



2 шт

Ключ для евровинта



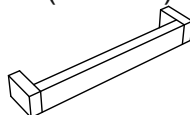
1 шт

Эксцентриковая стяжка



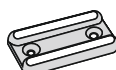
24 шт

Ручка С-18 (192 мм)



1 шт

Подпятник



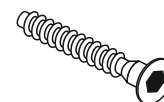
8 шт

Заглушка для евровинта



14 шт

Евровинт 6x50



14 шт

Заглушка для эксцентрика



24 шт

Схема сборки модуля: Тумба ТВ «Терра»

1. Сборку необходимо производить вдвоем, на чистой, ровной поверхности. Предварительно, перед сборкой, определить место установки изделия, вскрыть пакеты и согласно схеме сборки прикрепить необходимую фурнитуру по наклейкам и отверстиям. После этого можно приступать к сборке согласно схеме.

2. Сборка производится горизонтально, тыльной стороной вниз. В боковины №13 и №14 вверните штока эксцентриковых стяжек и вставьте эксцентриковые стяжки а на перегородки №16 и №17 приверните роликовые направляющие при помощи шурупов 4x16, как показано на схеме 1.

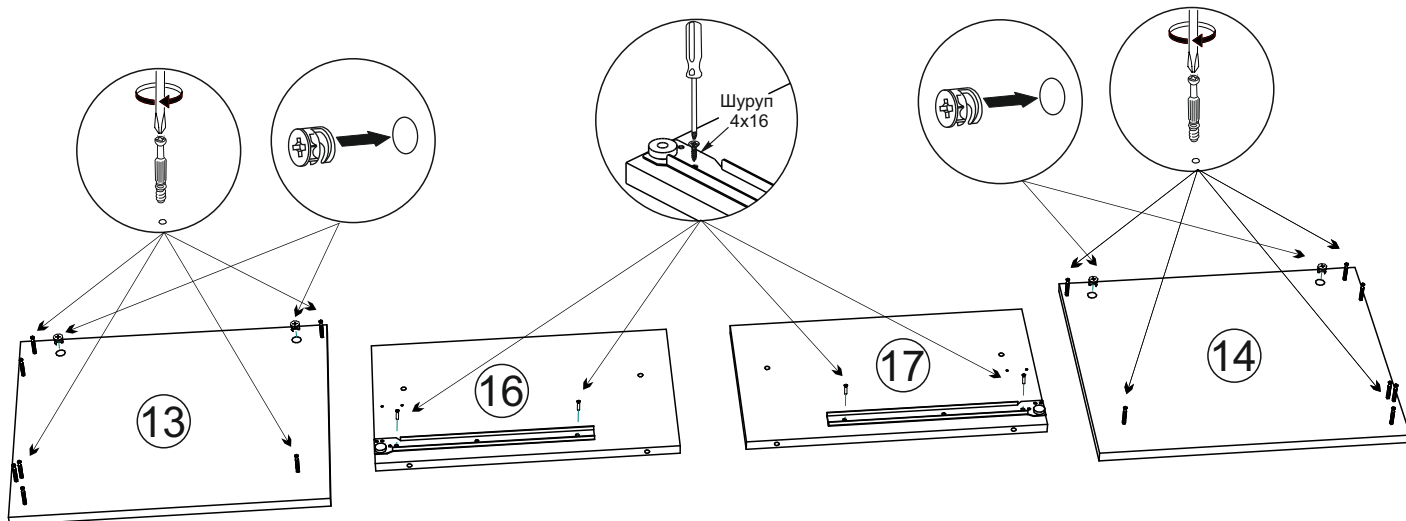


схема 1

3. Соберите каркас тумбы. Для этого соедините с помощью евровинтов перегородки №16 и №17 и вязки №4 и №10. Затем соедините собранную конструкцию с боковинами №13 и №14 и планками №9, №11 и №15 при помощи эксцентриковых стяжек и шкантов. Скрепите планки №7, №11 и №15 при помощи евровинтов и эксцентриков, как показано на схеме 2.

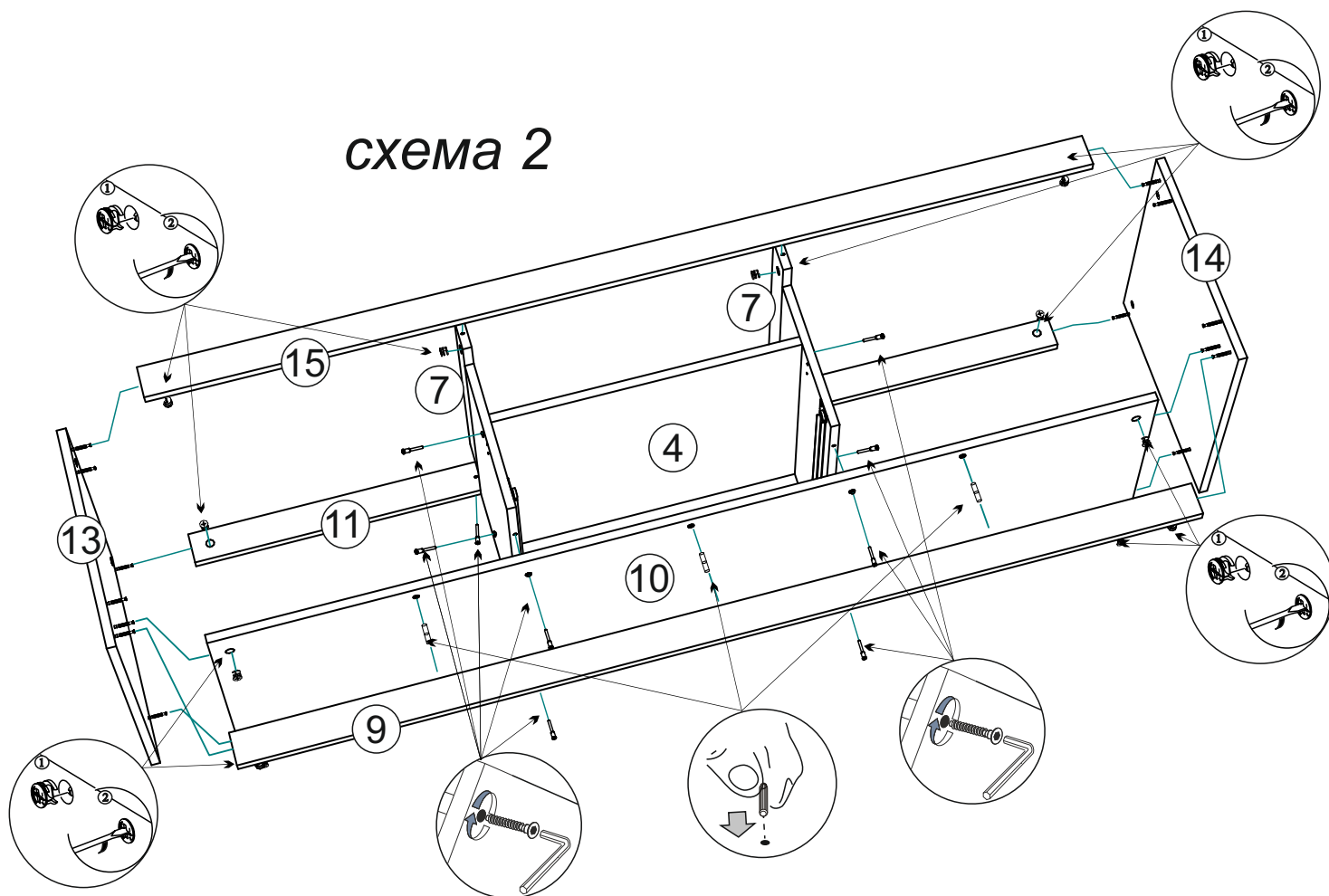
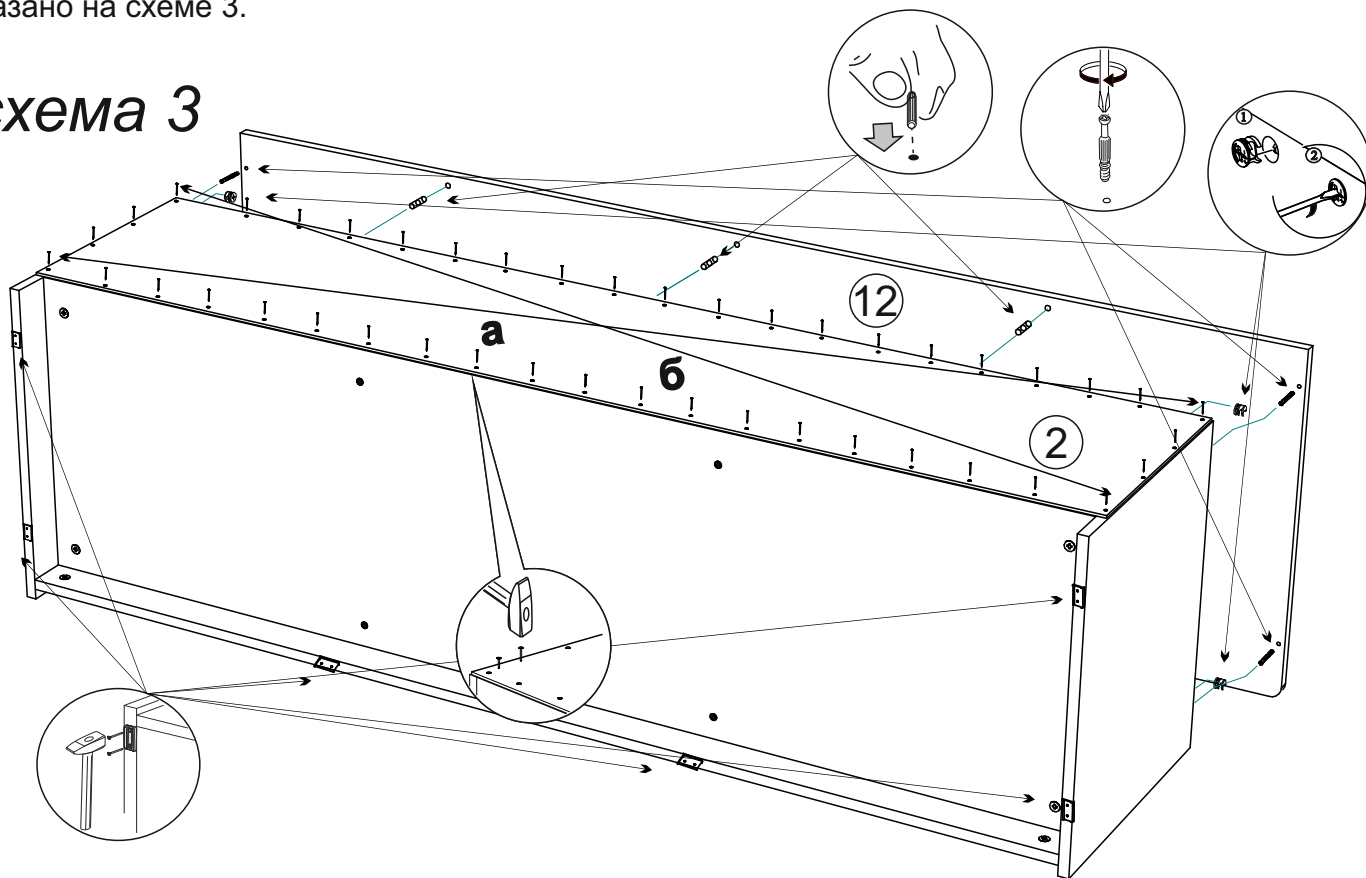


схема 2

4. Чтобы установить заднюю стенку (ЛДВП) №2, необходимо собранную конструкцию перевернуть лицевой стороной вниз. Замерить с помощью рулетки и уровнять диагонали ($a=b$). Наложить заднюю стенку и аккуратно, не нарушая диагоналей, прибить ЛДВП гвоздями, с шагом 130-150 мм, затем также гвоздями прибить подпятники на боковины и планки. Вверните штока эксцентрики в крышку №12 а затем присоедините ее к собранной конструкции при помощи шкантов и эксцентриковых стяжек, как показано на схеме 3.

схема 3



5. Приверните шурупами 4x30 планки №3 к планкам МДФ №20 по наметкам. Затем соедините планки №3 со створками петлями при помощи шурупов 4x16, как показано на схеме 4.

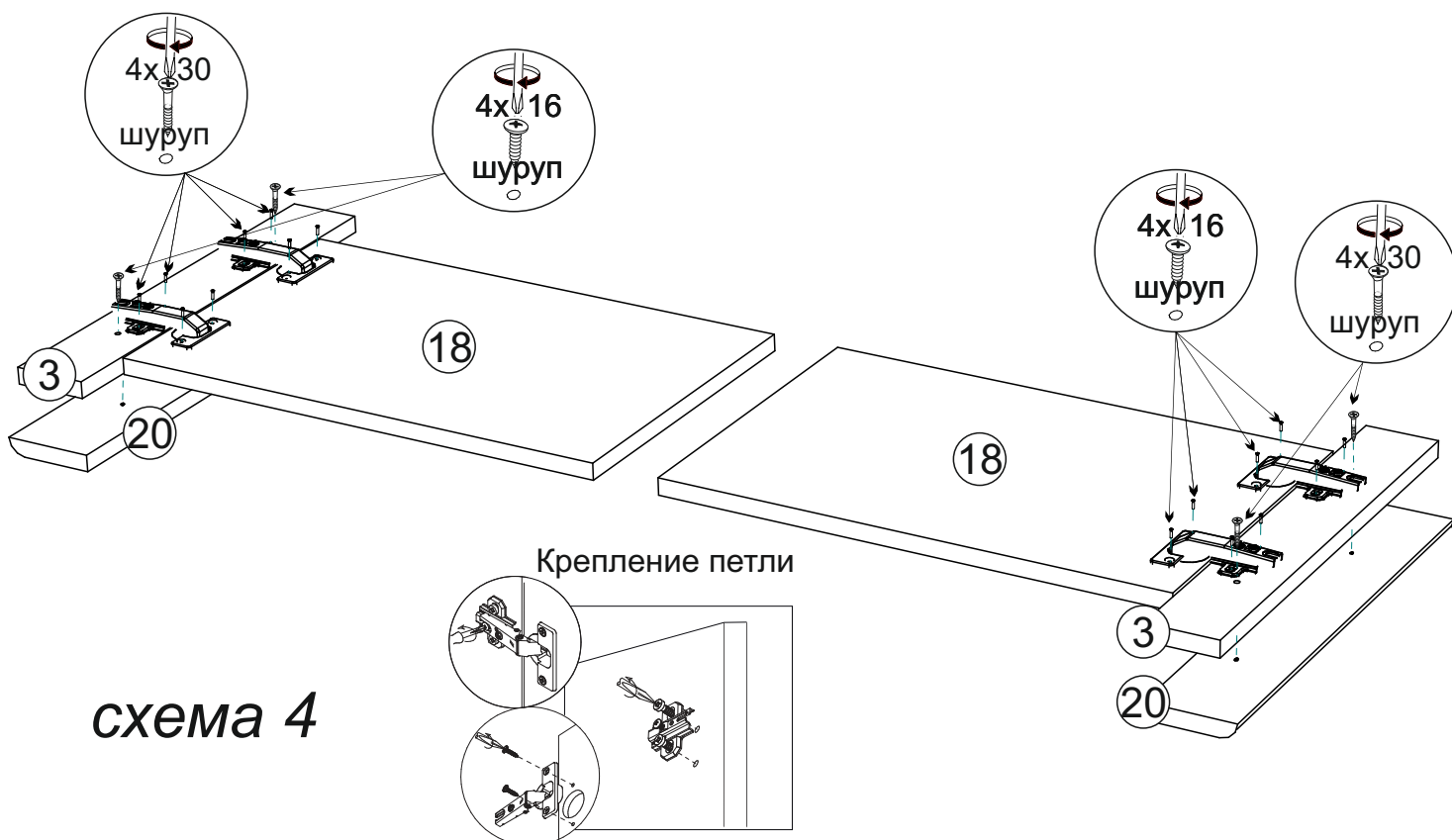


схема 4

7. Установите собранные створки с планками на боковины тумбы, вставив заранее ввернутые боковины штока эксцентрики в соответствующие отверстия на планках №3 а затем затянув эксцентровые стяжки, как показано на схеме 5.

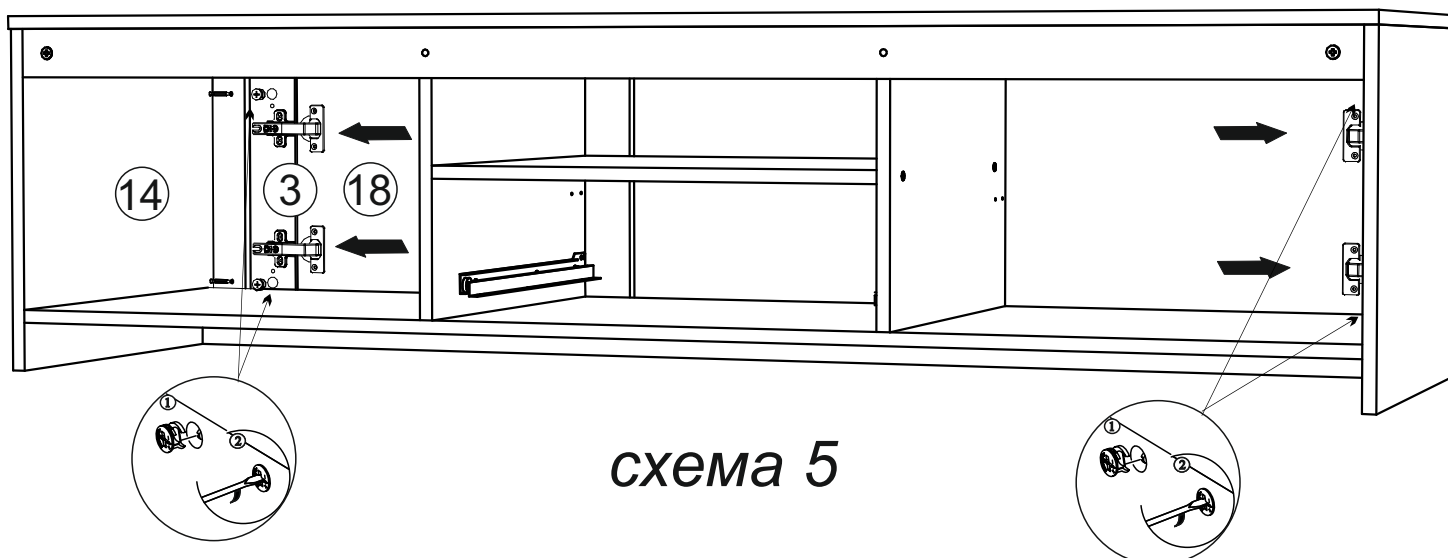


схема 5

8. Собираем ящик, как показано на схеме 6:

- евровинтами соединяем детали ящика (поз. № 5, 6, 8).
- дно ящика (поз. №1) устанавливается в паз при сборке ящика.
- фасад ящика №21 крепим к деталям №6 и №8 эксцентриковыми стяжками.
- к детали №21 крепим ручку шурупами 4x45.
- устанавливаем ответные части направляющих снизу боковины ящика и крепим их шурупами 4x16 из комплекта фурнитуры.

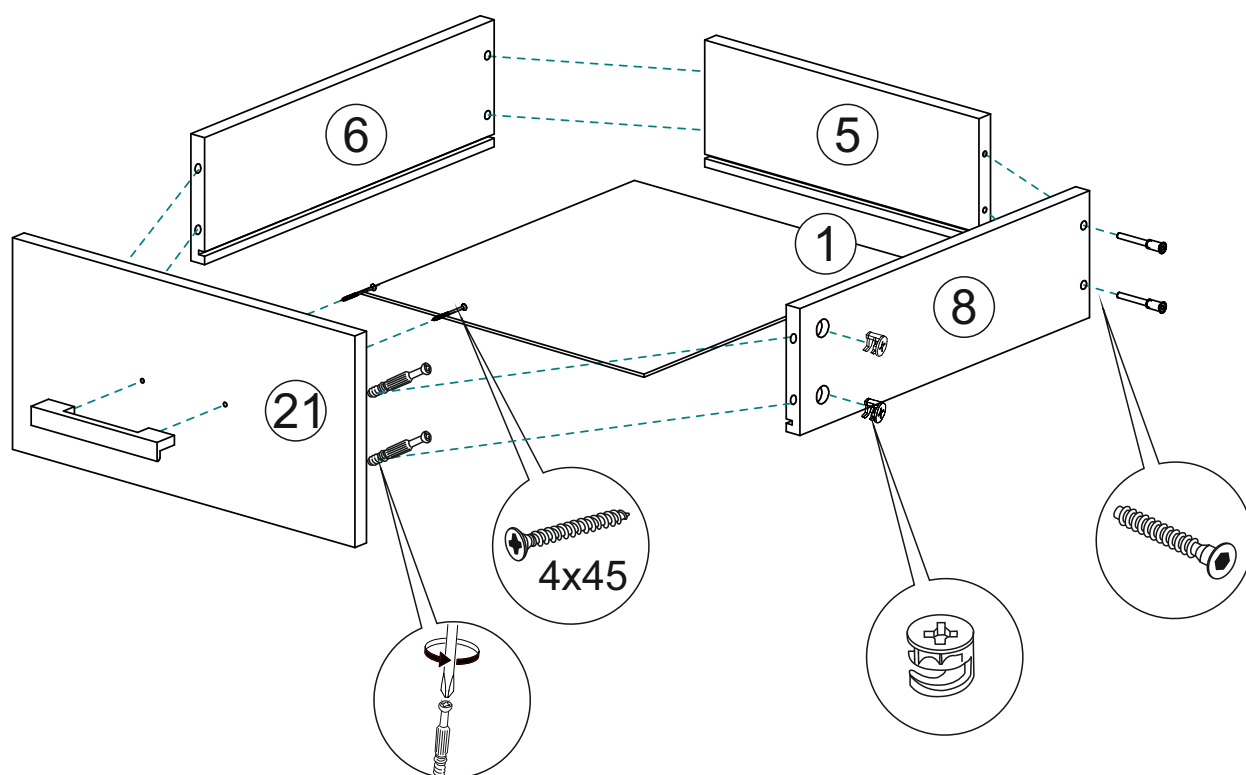
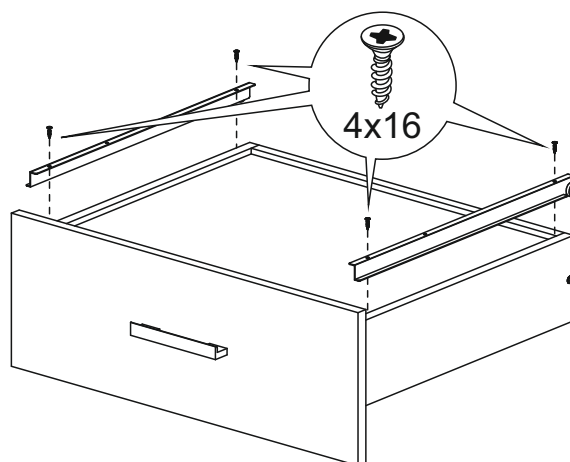
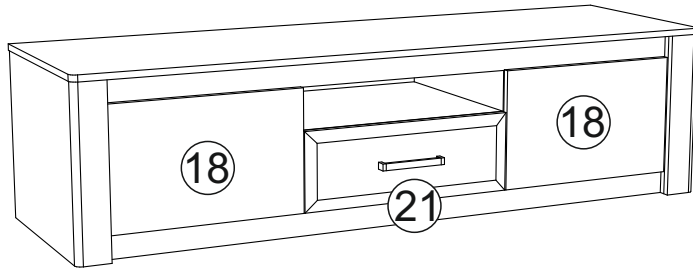


схема 6

9. Установите тумбу на место, вставьте собранный ящик, отрегулируйте положение створок, как показано на схеме 7.



Регулирование зазоров и положения дверей с петлями

регулирование по высоте

регулирование по ширине

регулирование по глубине

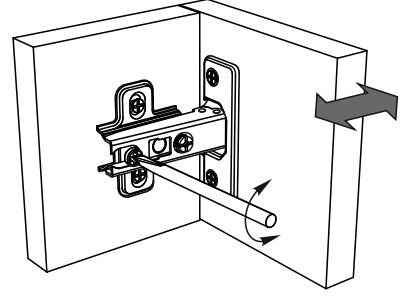
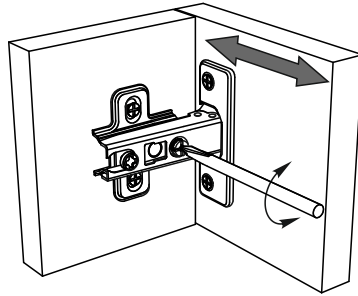
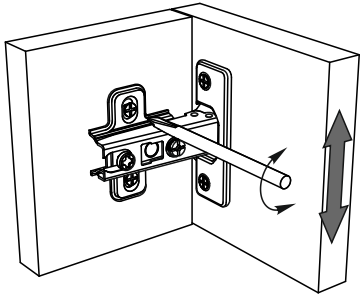


схема 7

10. Для открывания створок установите магнитные отталкиватели на перегородки №16 и №17, отрегулируйте их, как показано на схеме 8.

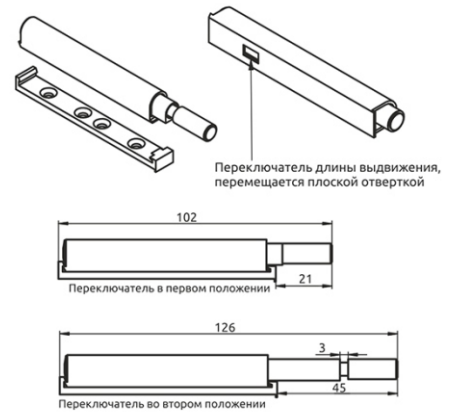
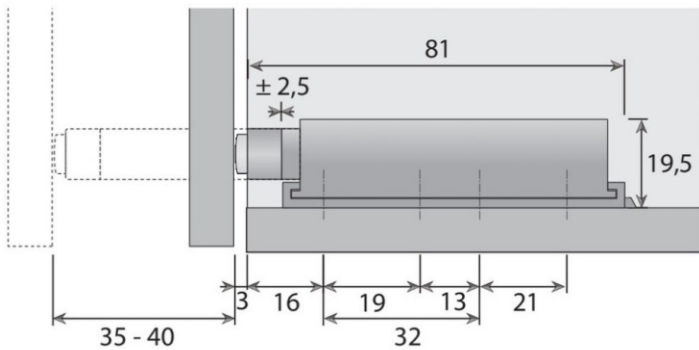


схема 8

Мебельная компания «МиФ»

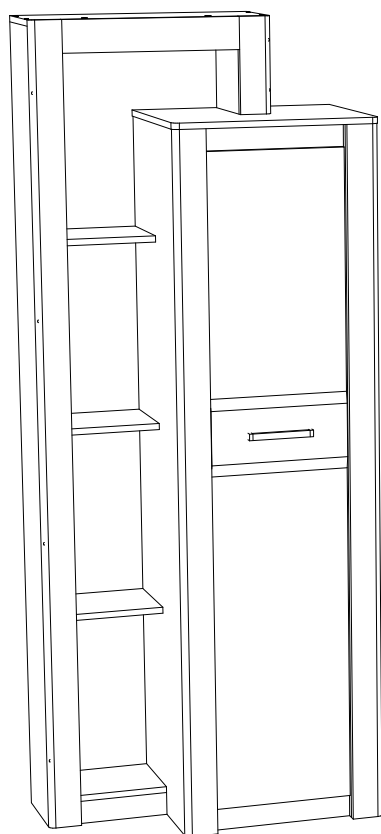
Паспорт изделия

Инструкция по сборке и эксплуатации мебели

Модульная система для спальни «Терра»

Шкаф комбинированный

851x2093x438 (ШxВxГ)



Изделие производится в цвете:

Дуб сонома / Дуб сонома

Дуб сонома / Белый глянец



Россия, 440054, г. Пенза, ул. Аустрина, д. 139А

Телефон: (8412)20-20-37

E-mail: mif-penza@mail.ru

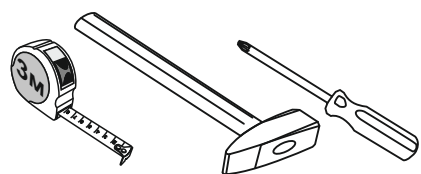
Сайт: www.mebelmif.ru

Комплектовочная ведомость на детали

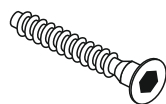
Упаковка №	Наименование	Цвет детали в комплектации:	Размеры, мм	Кол-во, шт.	№
		Дуб сонома / Белый глянец			
1	Задняя стенка (ЛДВП)	Белый	1760x264	1	1
1	Брус соединительный	-----	1734 мм.	1	2
3	Вязка	Дуб сонома	232x224	4	4
2	Крышка	Дуб сонома	536x438	1	5
2	Вязка	Дуб сонома	502x400	2	6
1	Планка	Дуб сонома	1825x68	2	7
1	Планка	Дуб сонома	502x60	3	8
2	Полка	Дуб сонома	502x390	3	9
3	Крышка	Дуб сонома	625x224	1	10
3	Боковина	Дуб сонома	2075x224	1	11
1	Боковина	Дуб сонома	1825x416	1	12
1	Боковина	Дуб сонома	1825x416	1	13
3	Крышка	Дуб сонома	489x224	1	14
3	Боковина	Дуб сонома	234x224	1	15
1	Планка	Дуб сонома	232x60	1	16
3	Боковина	Дуб сонома	2007x224	1	17
3	Боковина	Дуб сонома	166x224	1	18
4	Створка МДФ	Дуб сонома / Белый глянец	628x360	1	19
4	Створка МДФ	Дуб сонома / Белый глянец	878x360	1	20
5	Планка МДФ	Дуб сонома	250x84	1	21
4	Вставка МДФ 22 мм.	Дуб сонома	200x360	1	22
5	Планка МДФ	Дуб сонома	2091x84	1	23
5	Планка МДФ	Дуб сонома	457x84	1	24
5	Планка МДФ	Дуб сонома	1825x84	2	25
6	Фурнитура				

Также необходим инструмент для сверления отверстий диаметром 5 и 8 мм.

необходимый инструмент для сборки

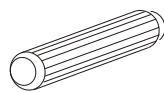


Евровинт 6x50



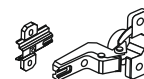
31 шт

Шкант



14 шт

Петля 180°



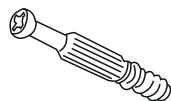
4 шт

Полкодержатель



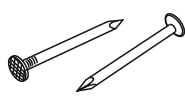
12 шт

Шток эксцентриковой стяжки



40 шт

Гвоздь 1,6x25



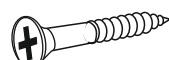
60 шт

Шуруп 4x16



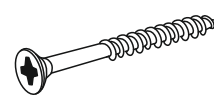
16 шт

Шуруп 4x30



8 шт

Шуруп 4x45



2 шт

Ключ для евровинта



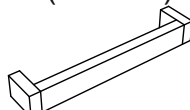
1 шт

Эксцентриковая стяжка



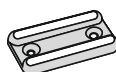
48 шт

Ручка С-18 (192 мм)



1 шт

Подпятник



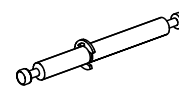
8 шт

Заглушка для евровинта



31 шт

Шток двойной



4 шт

Заглушка для эксцентрика



48 шт

Схема сборки модуля: Шкаф комбинированный «Терра»

1. Сборку необходимо производить вдвоем, на чистой, ровной поверхности. Предварительно, перед сборкой, определить место установки изделия, вскрыть пакеты и согласно схеме сборки прикрепить необходимую фурнитуру по наколкам и отверстиям. После этого можно приступать к сборке согласно схеме.

2. Сборка производится горизонтально, тыльной стороной вниз. Данное изделие выпускается в универсальном исполнении, в первую очередь необходимо определить какой вам нужен шкаф - левый или правый. В схеме сборки показана сборка «**левого**».

3. На боковинах №12 или №13 (в зависимости от того Левый или Правый шкаф вы хотите собрать), досверлите насквозь отверстия $\Phi 8$ мм., а также вкрутите штока эксцентриковых стяжек, вставьте полкодержатели, как показано на схеме 1.

левый

правый

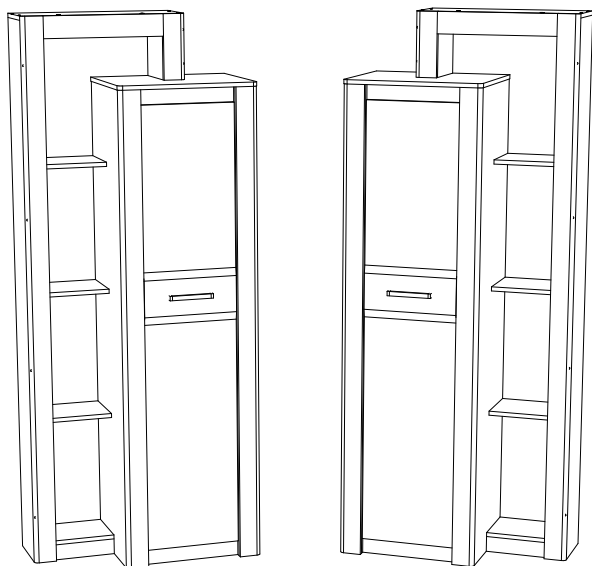
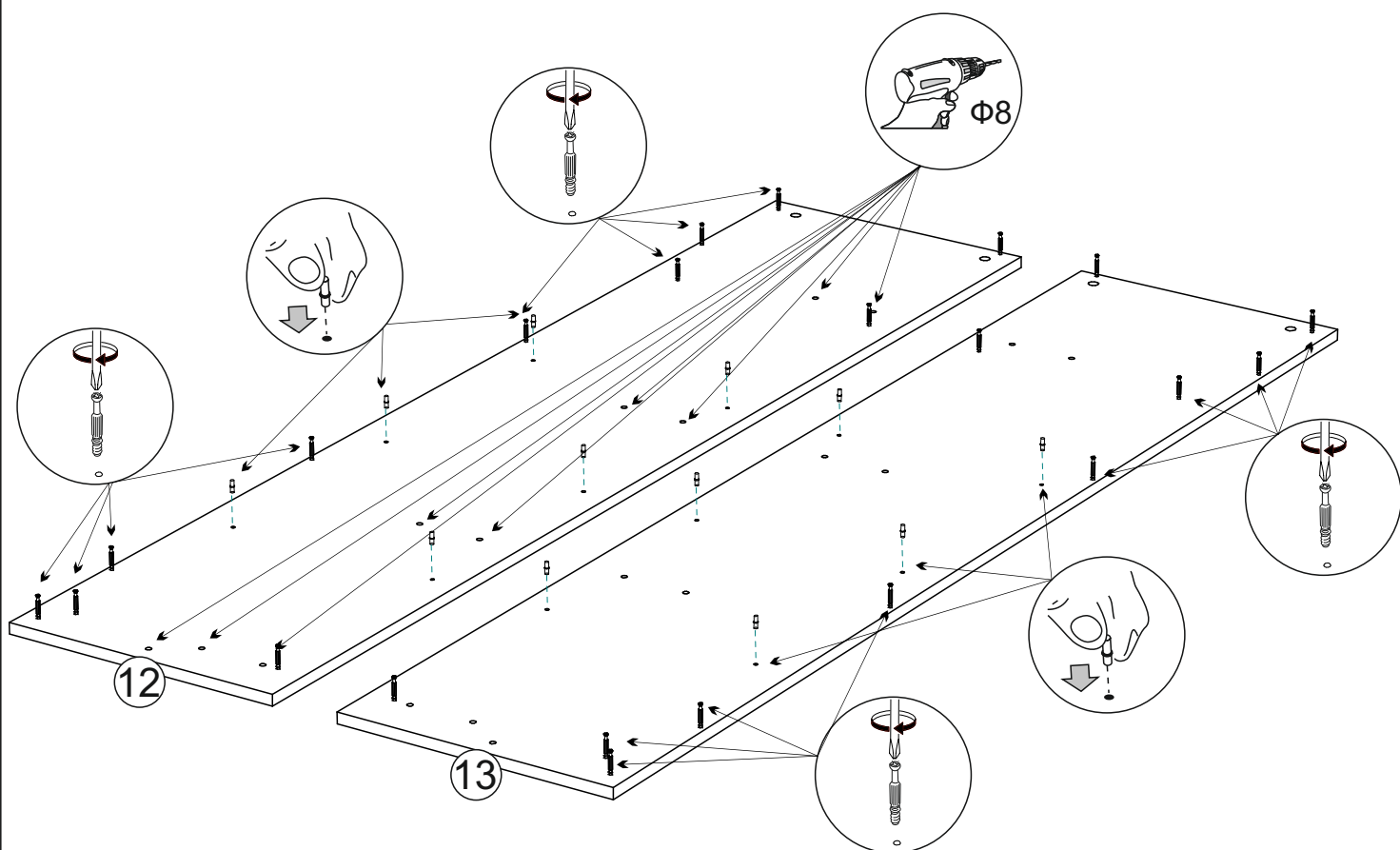
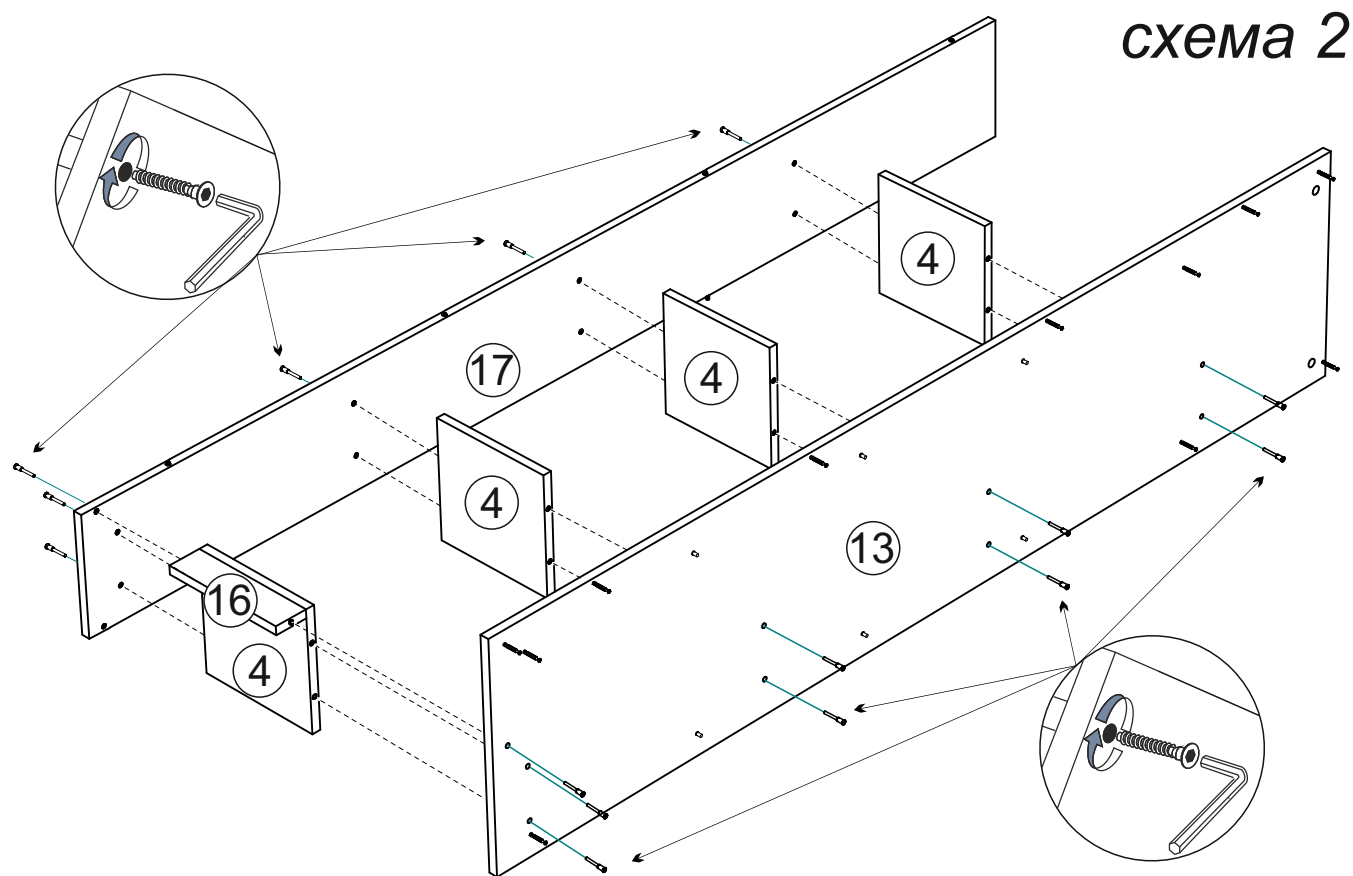


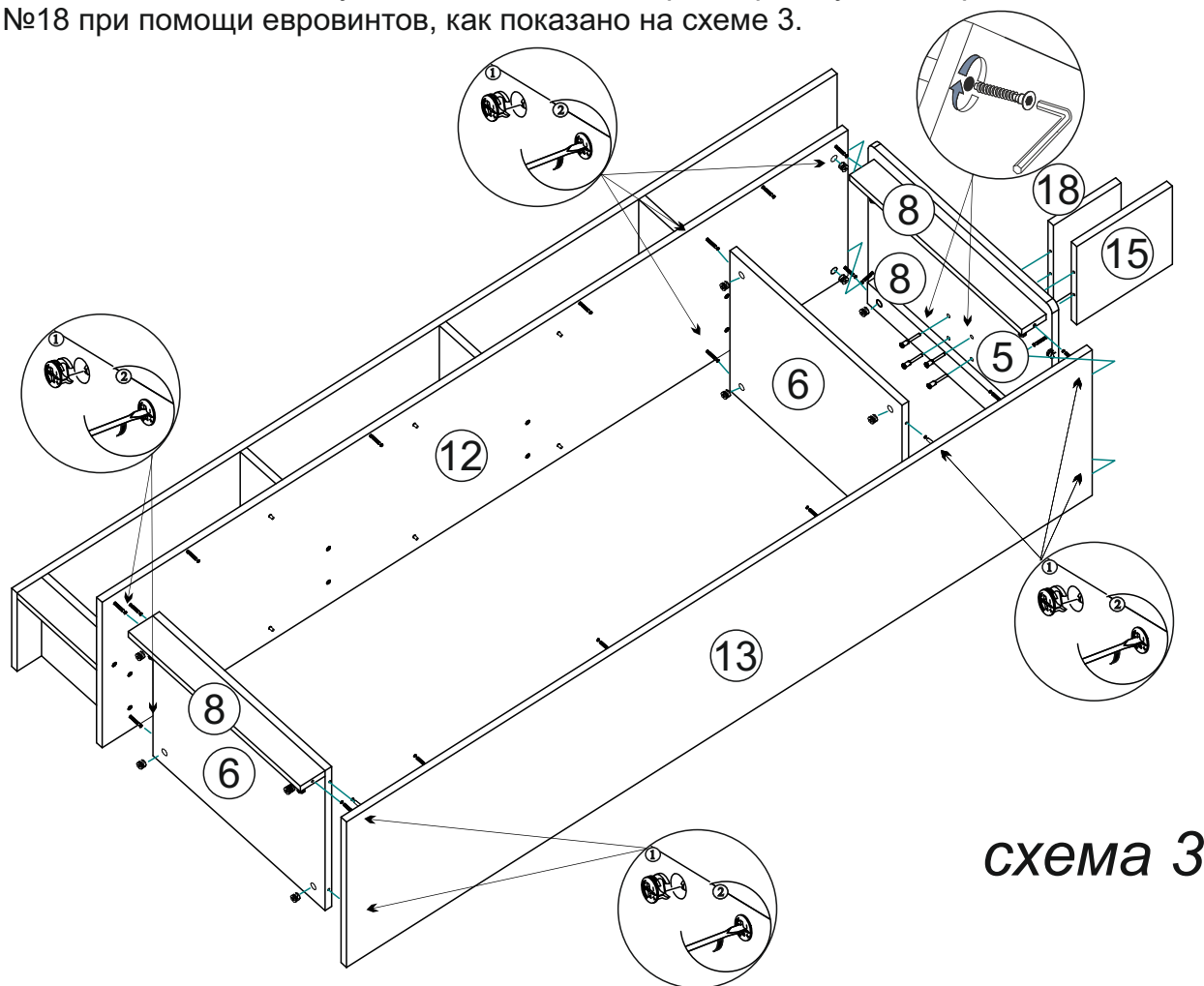
схема 1



4. Соедините с помощью евровинтов боковины №13 и №17, вязки №4 и планку №16, как показано на схеме 2.

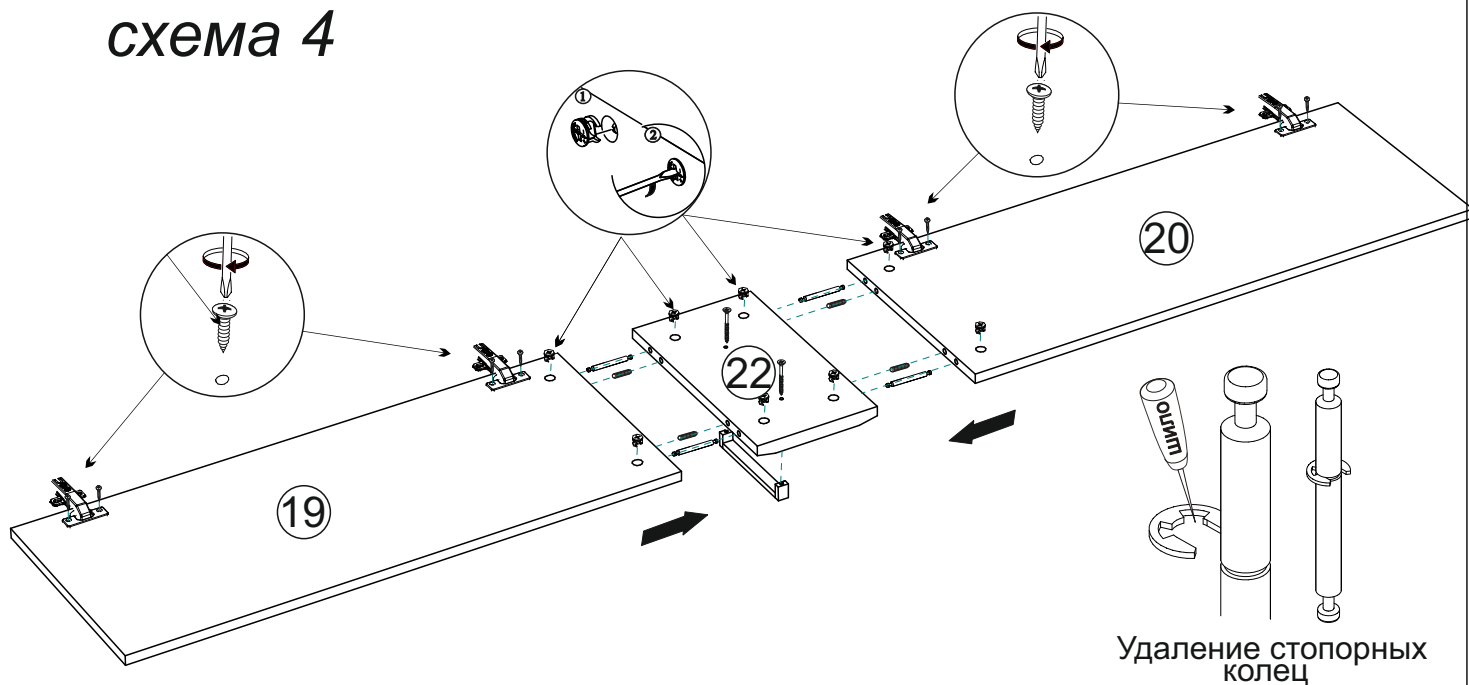


5. Соберите каркас шкафа. Для этого соедините при помощи эксцентриковых стяжек боковины №12 и №13 с планками №6, затем установите на эксцентрики крышку №5 и присоедините боковины №15 и №18 при помощи евровинтов, как показано на схеме 3.



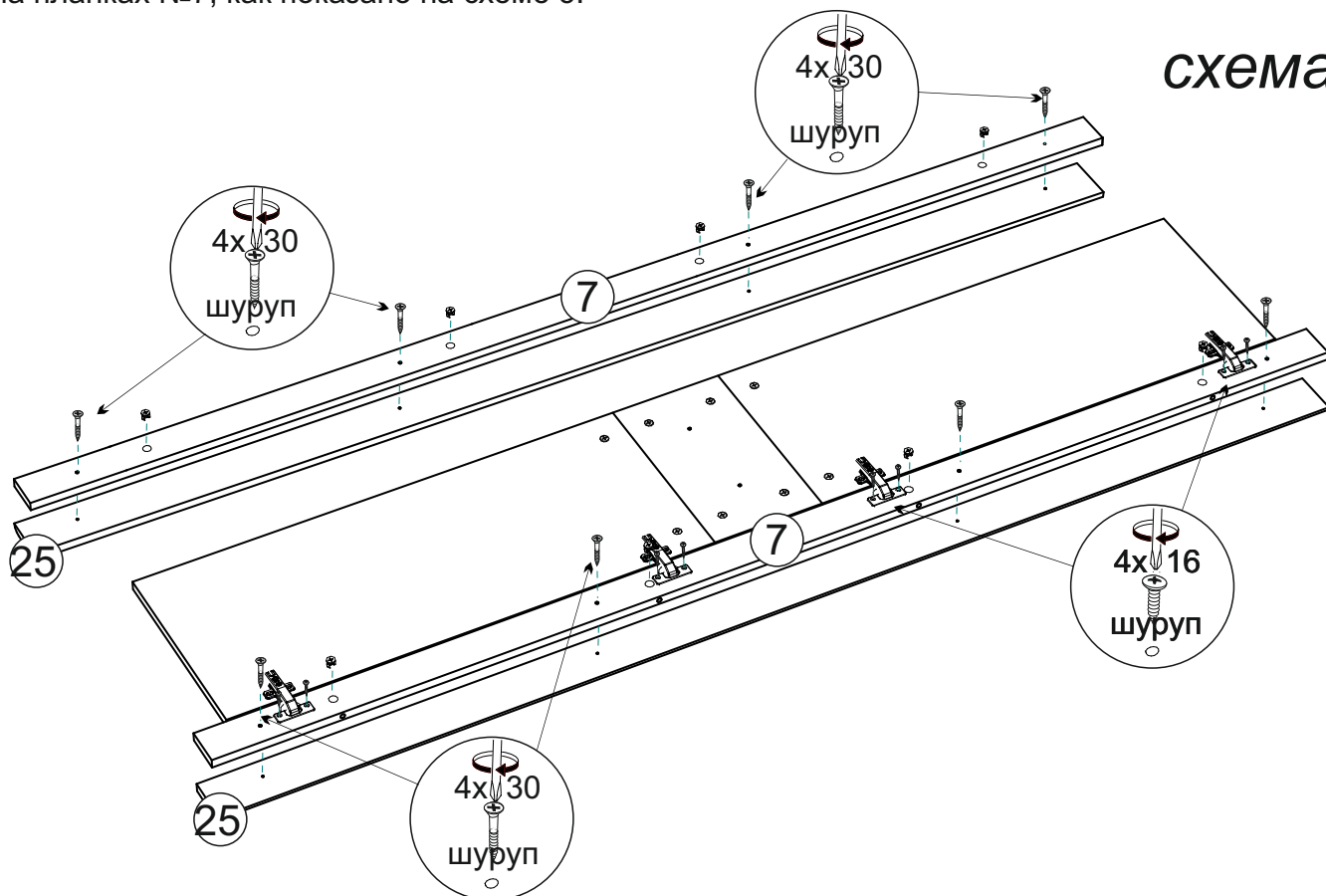
6. Соберите створку. Для этого снимите стопорные кольца с дюбелей. Вставьте их и шканты в отверстия на створках №19 и №20 и вставку №22, соедините детали и затяните эксцентриковые стяжки. Установите петли при помощи шурупов 4x16 и прикрутите ручку при помощи шурупов шурупов 4x45, как показано на схеме 4.

схема 4



6. Приверните шурупами 4x30 планки №7 к планкам МДФ №25 по наметкам. Затем соедините планку №7 с собранной створкой петлями. Вставьте эксцентрики в соответствующие отверстия на планках №7, как показано на схеме 5.

схема 5



7. Установите собранные створки с планками на боковины шкафа, вставив заранее ввернутые боковины штока эксцентрики в соответствующие отверстия на планках №7 а затем затянув эксцентровые стяжки. Чтобы установить задние стенки (ЛДВП) №1, необходимо собранную конструкцию перевернуть лицевой стороной вниз. Замерить, с помощью рулетки, и уровнять диагонали ($a=b$). Наложить задние стенки, предварительно соединив их профилем для ДВП №2 и аккуратно, не нарушая диагоналей, прибить ЛДВП гвоздями, с шагом 130-150 мм, затем также гвоздями прибить подпятники на боковины и планки, как показано на схеме 6.

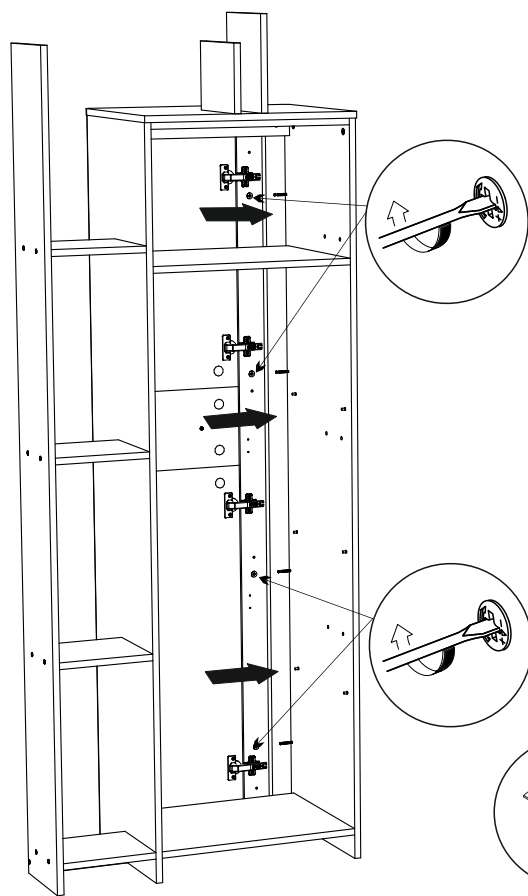
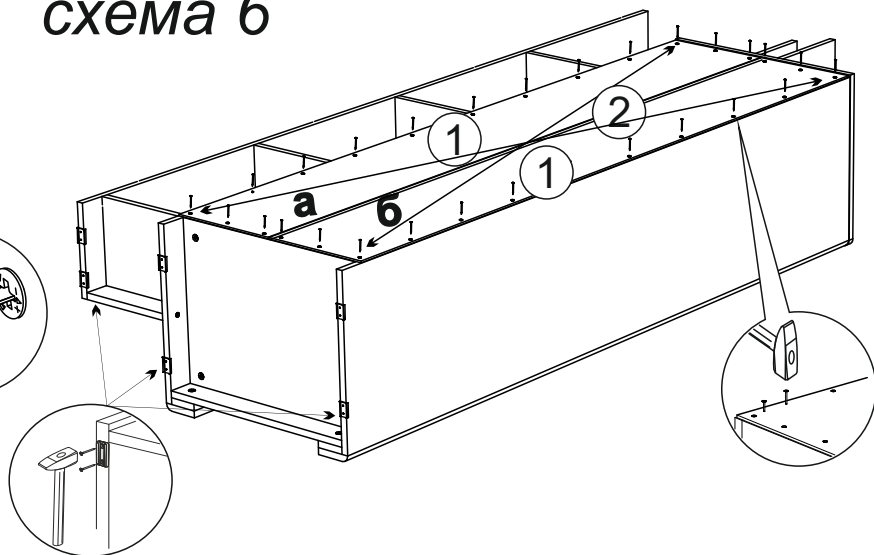


схема 6



8. Присоедините с помощью евровинтов крышки №10 и №14 к боковинам №11, 15, 17 и 18, вставьте в соответствующие отверстия эксцентровые стяжки и шканты на деталях № 10, 11, 14, 15, 18. Вверните штока эксцентровых стяжек п планки МДФ №21, №23 и №24, как показано на схеме 7.

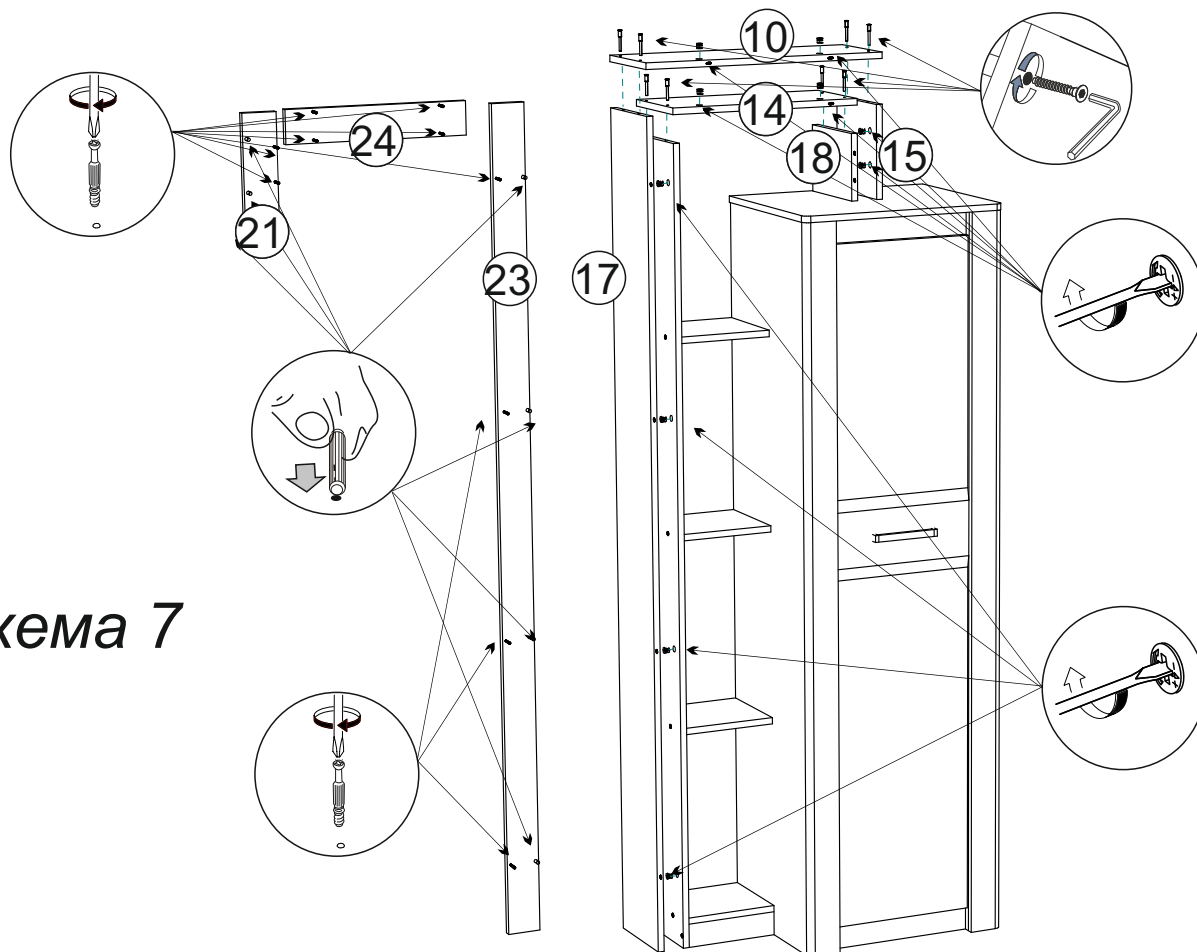
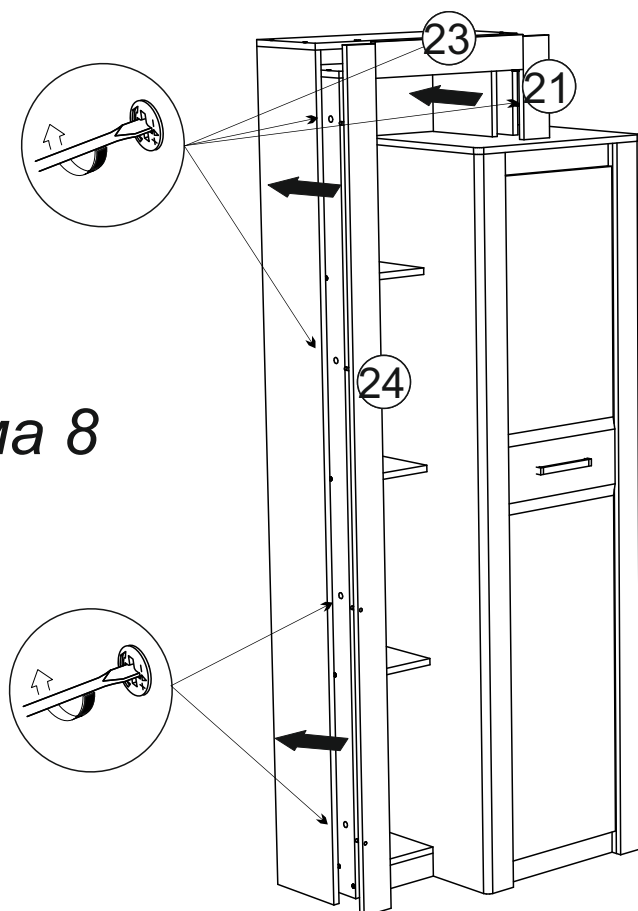


схема 7

9. Оденьте планки МДФ №23, №24 и №21 на боковины и крышки шкафа, для этого вставьте в соответствующие отверстия шканты и штока эксцентриков, а затем затяните эксцентриковые стяжки, как показано на схеме 8.

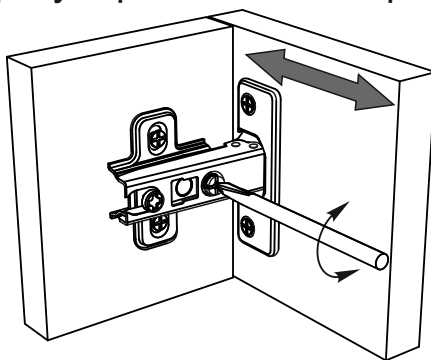
схема 8



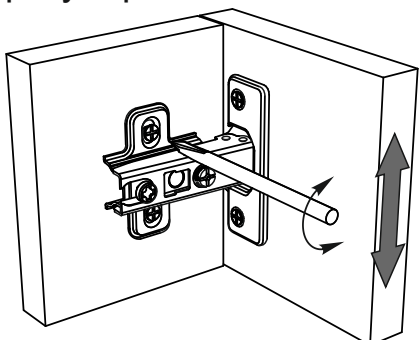
10. Установите шкаф на место, поставьте полки №9 и отрегулируйте створки как показано на схеме 9.

Регулирование зазоров и положения дверей с петлями

регулирование по ширине



регулирование по высоте



регулирование по глубине

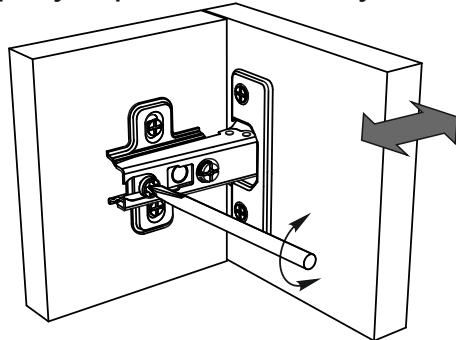


схема 9

Мебельная компания «МиФ»

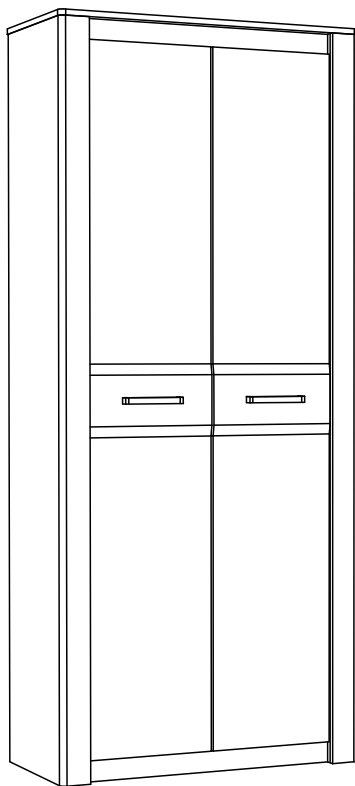
Паспорт изделия

Инструкция по сборке и эксплуатации мебели

Модульная система для спальни «Терра»

Шкаф 2-х створчатый

902x2093x438 (ШxВxГ)



Изделие производится в цвете:

Дуб сонома / Дуб сонома

Дуб сонома / Белый глянец



Россия, 440054, г. Пенза, ул. Аустрина, д. 139А

Телефон: (8412)20-20-37

E-mail: mif-penza@mail.ru

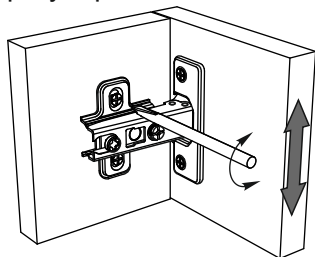
Сайт: www.mebelmif.ru

Комплектовочная ведомость на детали

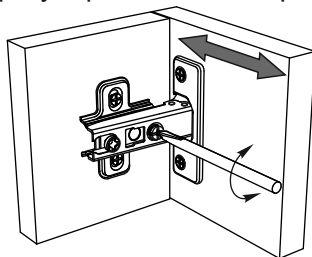
Упаковка №	Наименование	Цвет детали в комплектации:	Размеры, мм	Кол-во, шт.	№
		Дуб сонома / Белый глянец			
1	Задняя стенка (ЛДВП)	Белый	1618x296	3	1
1	Задняя стенка (ЛДВП)	Белый	393x896	1	2
2	Полка	Дуб сонома	866x390	3	3
1	Боковина	Дуб сонома	2075x416	1	4
1	Планка	Дуб сонома	2075x68	2	5
1	Боковина	Дуб сонома	2075x416	1	6
1	Планка	Дуб сонома	100x868	1	7
2	Вязка	Дуб сонома	868x400	2	8
2	Крышка	Дуб сонома	902x438	1	9
1	Планка	Дуб сонома	868x60	3	10
3	Створка МДФ	Дуб сонома / Белый глянец	878x360	1	11
4	Планка МДФ	Дуб сонома	2075x84	2	12
3	Створка МДФ	Дуб сонома / Белый глянец	878x360	1	13
3	Створка МДФ	Дуб сонома / Белый глянец	878x360	1	14
3	Створка МДФ	Дуб сонома / Белый глянец	878x360	1	15
3	Вставка МДФ 22	Дуб сонома	200x360	2	16
2	Штанга овал. металл.	-----	863 мм.	1	17
1	Брус соединительный	-----	1596 мм.	2	18
5	Фурнитура				

Регулирование зазоров и положения дверей с петлями

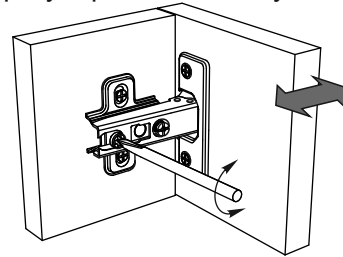
регулирование по высоте



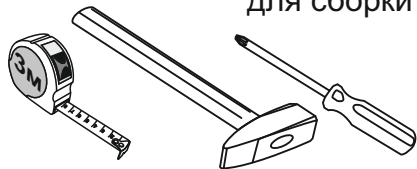
регулирование по ширине



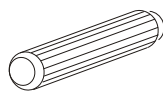
регулирование по глубине



необходимый инструмент
для сборки

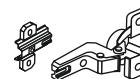


Шкант



8 шт

Петля
180°



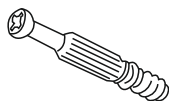
8 шт

Полко-
держатель



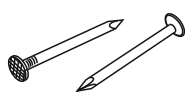
12 шт

Шток эксцентриковой
стяжки



30 шт

Гвоздь 1,6x25



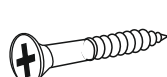
60 шт

Шуруп 4x16



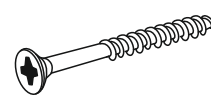
36 шт

Шуруп 4x30



8 шт

Шуруп 4x45



4 шт

Ключ для
евровинта



1 шт

Эксцентриковая
стяжка



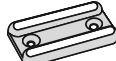
46 шт

Ручка С-18
(192 мм)



2 шт

Подпятник



6 шт

Штанго-
держатель



2 шт

Шток двойной



8 шт

Заглушка для
эксцентрика



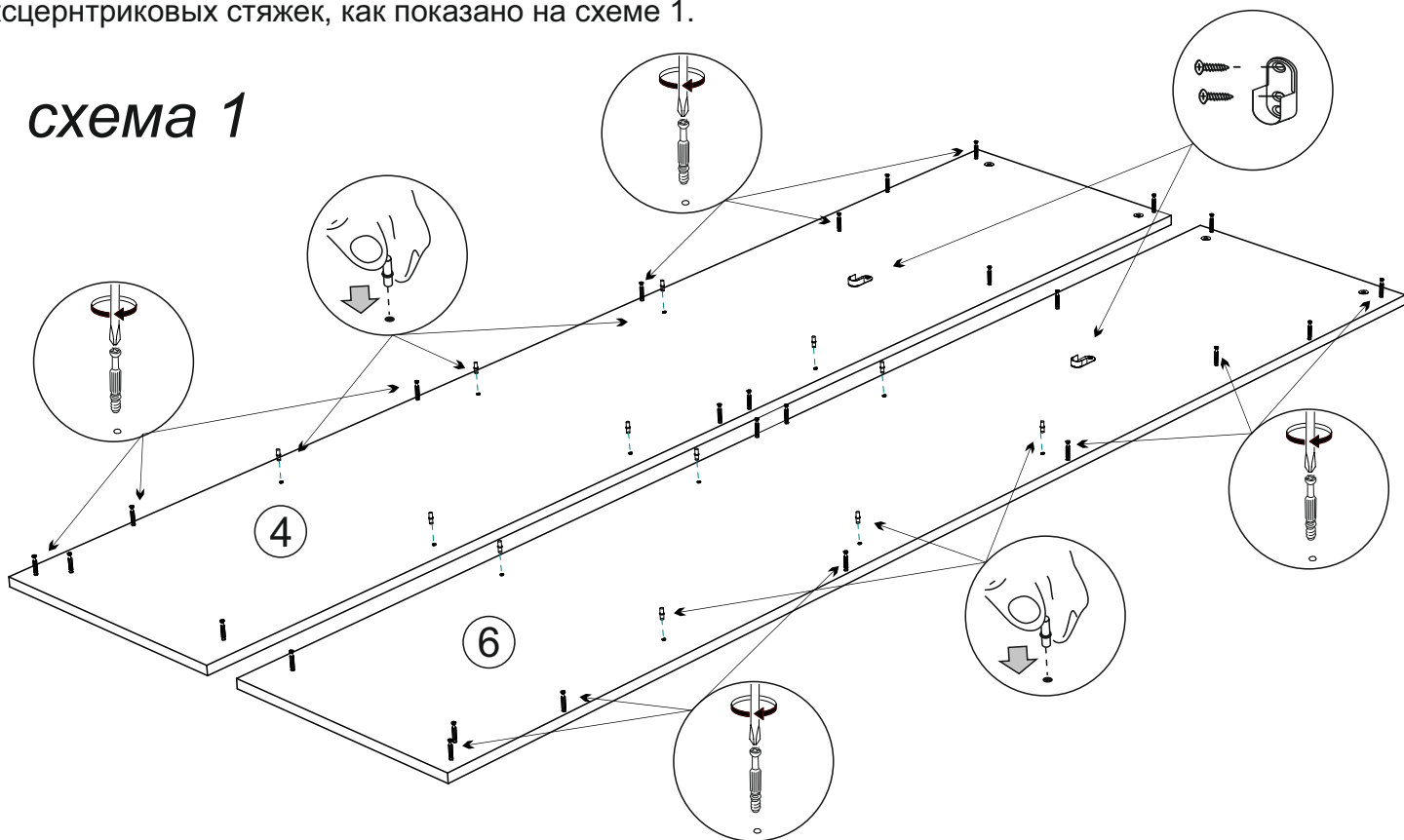
46 шт

Схема сборки модуля: Шкаф 2-х ств. «Терра»

1. Сборку необходимо производить вдвоем, на чистой, ровной поверхности. Предварительно, перед сборкой, определить место установки изделия, вскрыть пакеты и согласно схеме сборки прикрепить необходимую фурнитуру по наклейкам и отверстиям. После этого можно приступать к сборке согласно схеме.

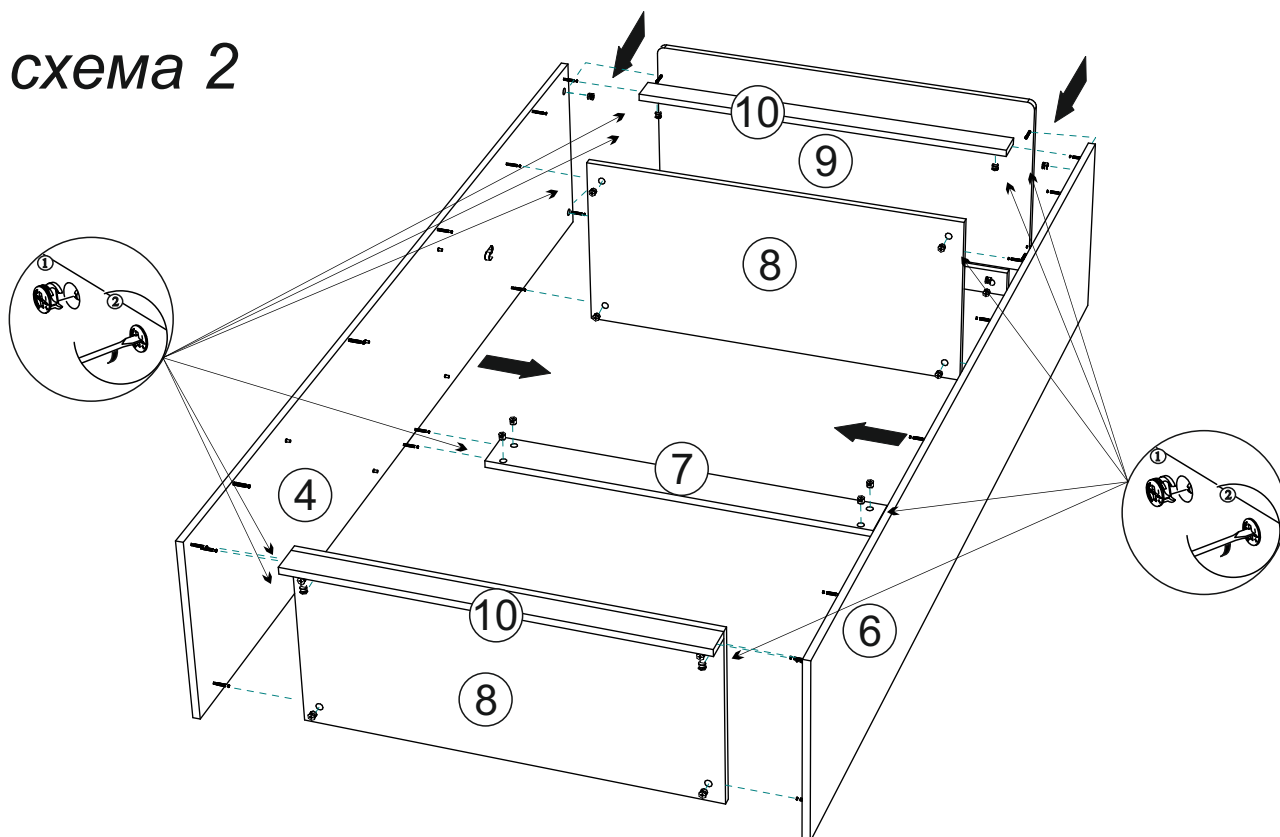
2. Сборка производится горизонтально, тыльной стороной вниз. На боковинах №4 и №6 установите полкодержатели, закрепите штангодержатели с помощью шурупов 4x16, вкрутите штока эксцентриковых стяжек, как показано на схеме 1.

схема 1



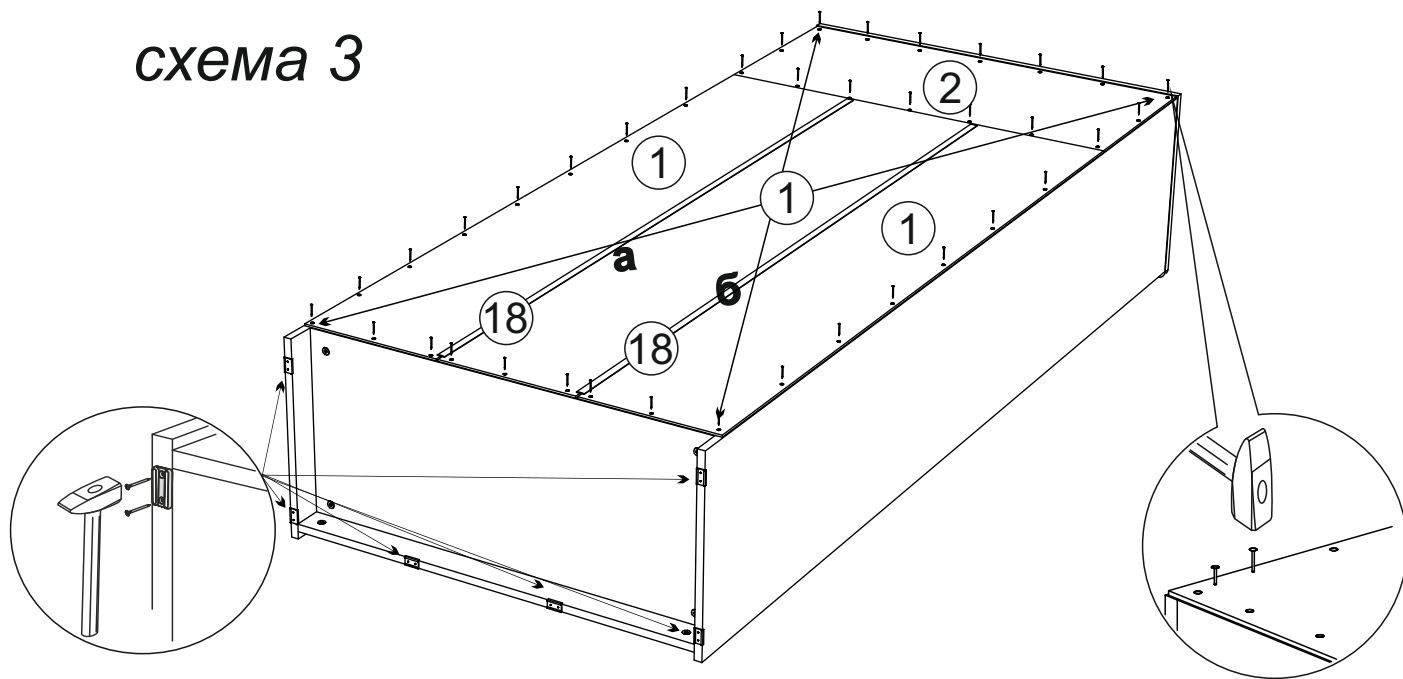
3. Соберите корпус шкафа. Для этого соберите между собой боковины №4 и №6, вязки №8 и планки №7 и №10 при помощи эксцентриковых стяжек, как показано на схеме 2.

схема 2



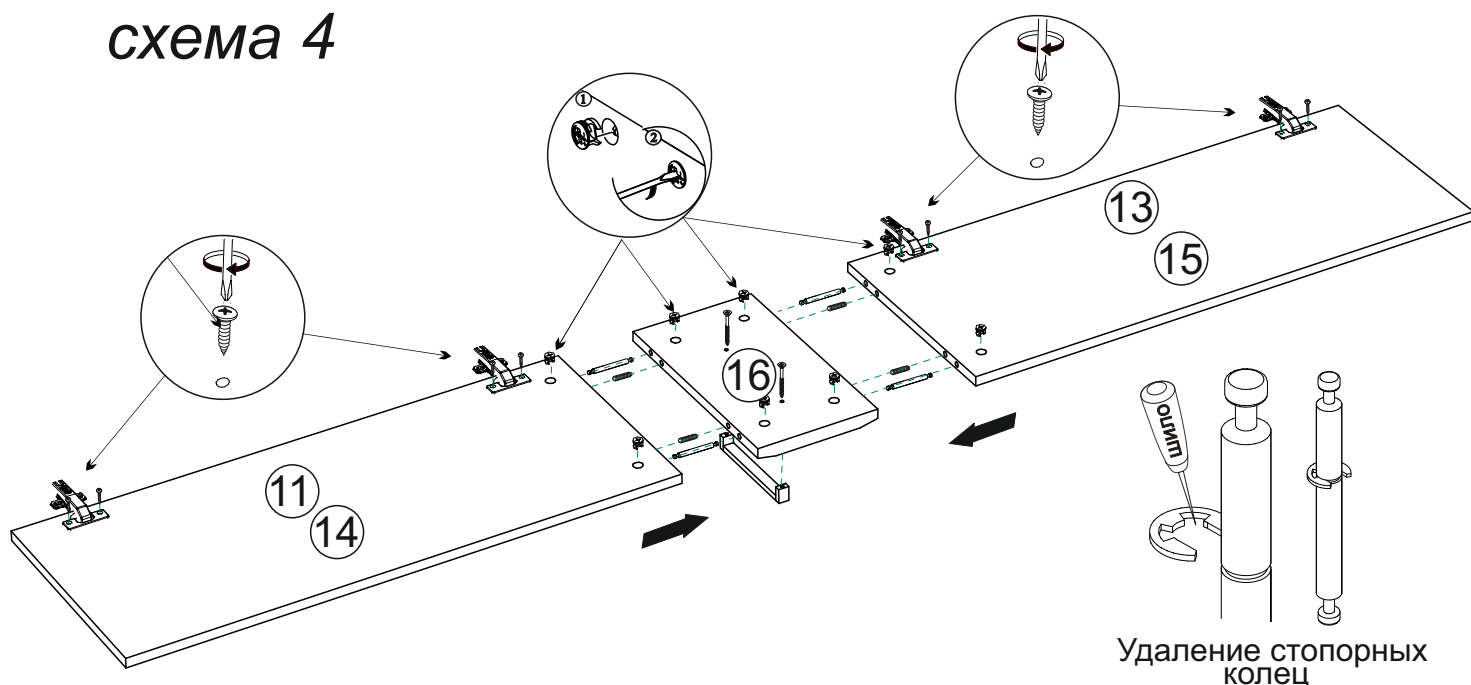
4. Чтобы установить задние стенки (деталь №1 и №2), необходимо собранную конструкцию перевернуть лицевой стороной вниз. Замерить, с помощью рулетки, и уровнять диагонали ($a=b$). Наложить задние стенки, предварительно соединив их профилем для ДВП №18 и аккуратно, не нарушая диагоналей, прибить ЛДВП гвоздями, с шагом 130-150 мм, затем также гвоздями прибить подпятники на боковины и планки, (схема 3).

схема 3



5. Соберите створки. Для этого снимите стопорные кольца с дюбелей. Вставьте их и шканты в отверстия на створках №11, №13, №14 и №15 и вставку №16, соедините детали и затяните эксцентриковые стяжки. Установите петли при помощи шурупов 4x16 и прикрутите ручки при помощи шурупов 4x45, как показано на схеме 4.

схема 4



6. Приверните шурупами 4x30 планки №5 к планкам МДФ №12 по наметкам. Затем соедините планки №5 с собранными створками петлями. Вставьте эксцентрики в соответствующие отверстия на планках №5, как показано на схеме 5.

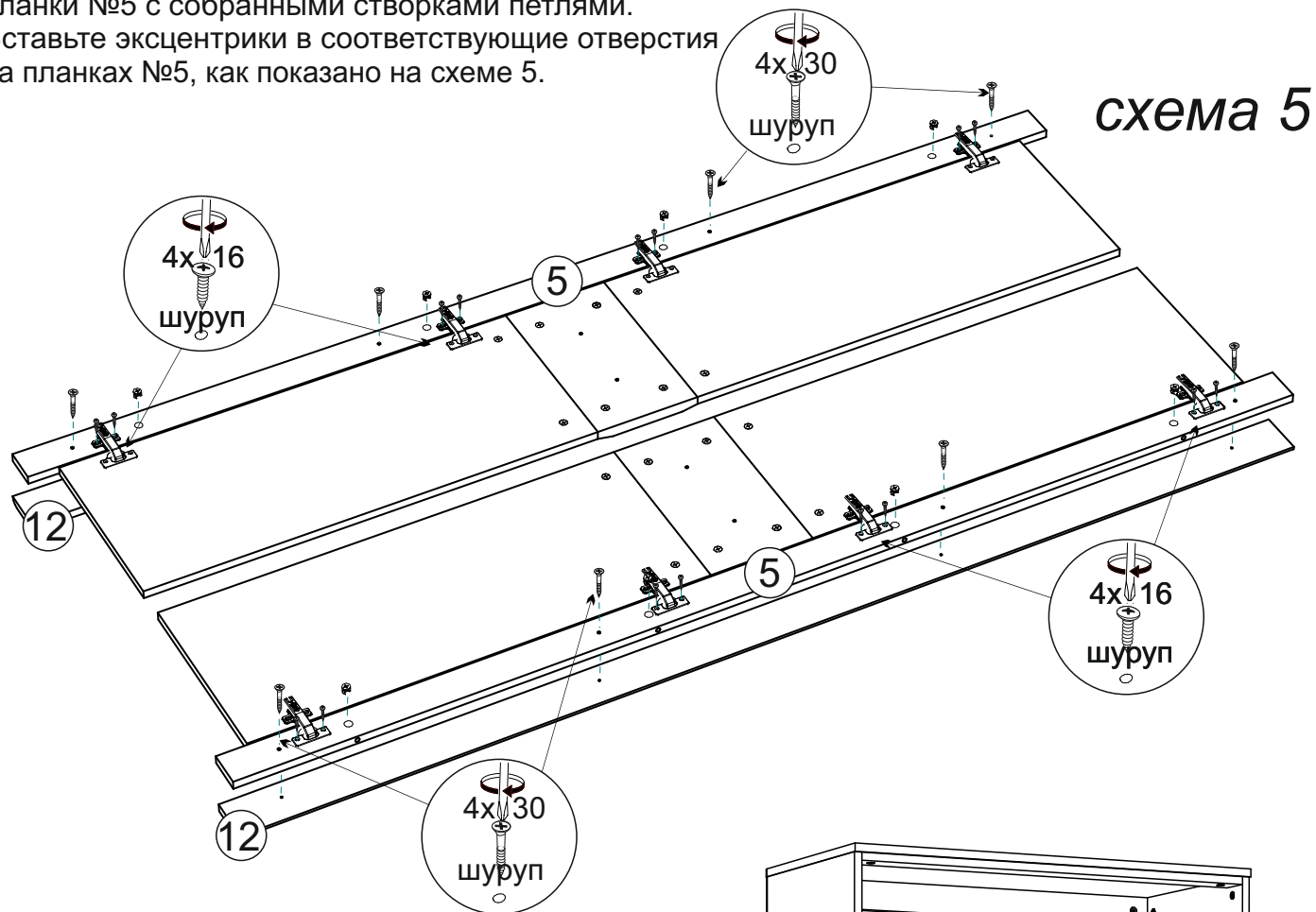


схема 5

7. Установите собранные створки с планками на боковины шкафа, вставив заранее ввернутые в бока штока эксцентрики в соответствующие отверстия на планках №5 а затем затянув эксцентровые стяжки. Установите полки №7 или штангу №17. Отрегулируйте петлями положение створок, как показано на схеме 6.

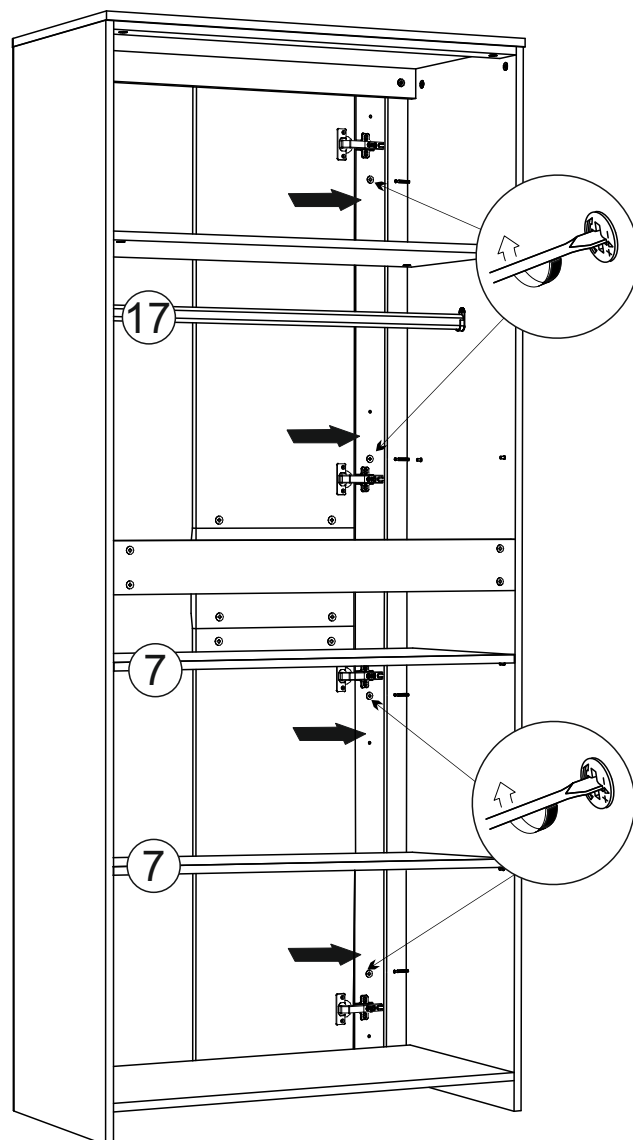
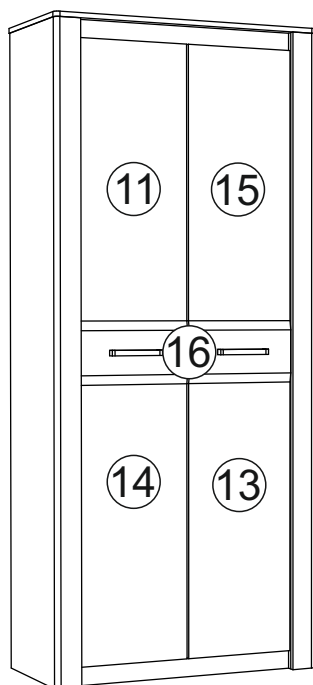


схема 6



Инструкция по уходу за мебелью и правила эксплуатации

Для поддержания надлежащего внешнего вида и увеличение срока эксплуатации рекомендуется соблюдать следующие общие правила:

1. Мебель должна эксплуатироваться в сухих и теплых помещениях, имеющих отопление и вентиляцию при температуре воздуха не ниже +1° и не выше +40°, относительной влажности 65-85%.
2. Расположение мебели ближе одного метра от отопительных приборов и других источников тепла, а также под прямыми солнечными лучами, вызывает ускоренное старение покрытия и деформацию мебельных щитов.
3. Поверхность деталей мебели следует оберегать от попадания влаги во избежание разбухания каркасов, фасадов и столешницы, отклеивания кромок на боковых поверхностях.
4. Следует оберегать поверхность мебели и ее конструктивные элементы от механических повреждений, которые могут быть вызваны воздействием твердых предметов, абразивных порошков, а также чрезмерными физическими нагрузками.
5. Изделия мебели необходимо устанавливать на ровные поверхности.
6. Рекомендуется для чистки преимущественно пользоваться мягкой тканью или замшей, смоченной и хорошо отжатой перед использованием. Всегда тщательно высушивайте (протирайте сухой тканью) смоченные участки по окончании чистки. Не следует использовать средства, обладающие абразивными свойствами, а также губки с покрытием из металлического волокнообразного или стружечного материала при чистке.
7. В процессе эксплуатации мебели возможно ослабление крепежной фурнитуры, необходимо осуществлять «затяжку» всех изделий металлофурнитуры, осуществляющих крепеж и регулировку узлов, обеспечивающих открывание и трансформацию подвижных элементов.

Общие технические указания по сборке.

Для удобства транспортировки и предохранения от повреждений, мебель поставляется в разобранном виде в индивидуальной упаковке. Вы можете собрать ее самостоятельно, либо воспользоваться услугами квалифицированных сборщиков. Не приступайте к сборке, не ознакомившись с инструкцией!

Проверить комплектность каждой упаковки, согласно комплектовочной ведомости. **При обнаружении дефектов или не комплектности к сборке не приступать. Обратитесь к продавцу.** ВНИМАНИЕ! Не рекомендуется одновременно вынимать детали из всех упаковок во избежание их смешивания (можете перепутать детали). Проверить наличие фурнитуры.

Во избежание перекосов и повреждений, а также загрязнения мебели, сборку производить на ровном полу, покрытом тканью или бумагой. Необходимо соблюдать осторожность, чтобы не повредить поверхность деталей. В сборке сложных и больших изделий желательно участие двух человек. Перед началом сборки необходимо определить расположение деталей в изделии в соответствии со схемами сборки и инструкцией.

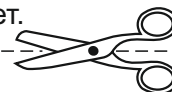
Производитель оставляет за собой право вносить незначительные изменения в конструкцию, не изменяющую внешний вид и дизайн изделия без предварительного уведомления.

Поставщик гарантирует соответствие товаров требованиям ГОСТа 16371-14 при соблюдении условий транспортировки, хранения, сборки (для мебели поставляемой в разобранном виде), эксплуатации.

Гарантийный срок эксплуатации мебели: детской и для общественных помещений - 18 месяцев, бытовой – 24 месяца. Гарантийный срок при розничной продаже через торговую сеть исчисляются со дня продажи мебели, но в пределах 30 месяцев со дня ее изготовления. Срок эксплуатации 10 лет.



Россия, 440054, г.Пенза,
ул. Аустрина, д. 139А
Телефон: +7(8412)20-20-37
E-mail: mif-penza@mail.ru
<http://mebelmif.ru>



отрезать и
приклеить

Набор мебели для спальни «Терра»
Шкаф 2-х створчатый

Соответствует
ГОСТ 16371-93
ТР ТС 025/2012
TC RU C-RU.AИ24.В.01044.

Дата изготовления: 20____ год
Гарантийный срок эксплуатации 24 мес.
Срок службы изделия 10 лет.
Материал: ЛДСП / МДФ