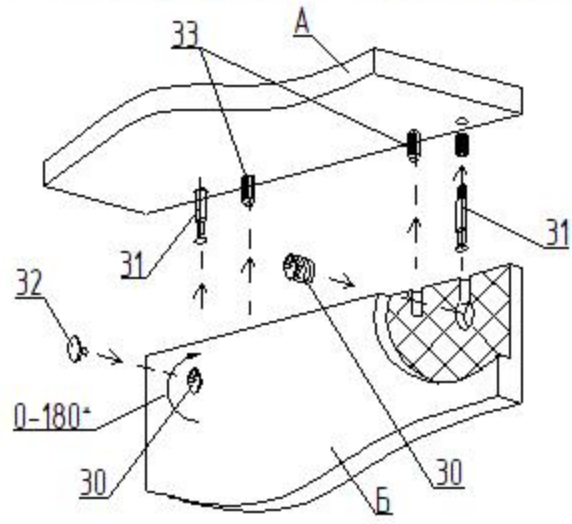


СХЕМА СБОРКИ

Стол гримерный - 2
 БН 123.10.02.00.00
 850 x 400 x 760

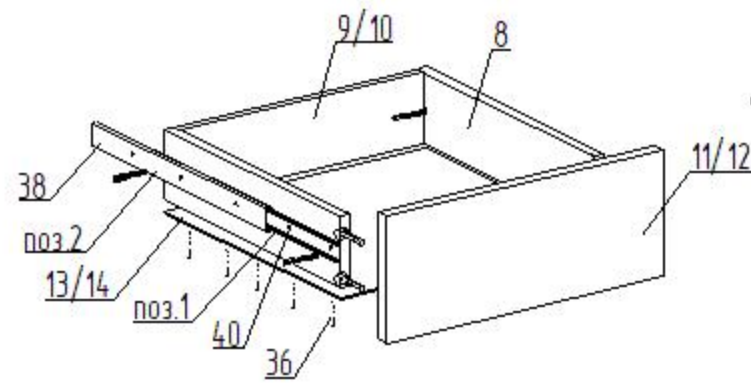
Сборку производить на строго горизонтальной поверхности.

Пример монтажа стыкуемых панелей с эксцентриковыми стяжками и шкантами

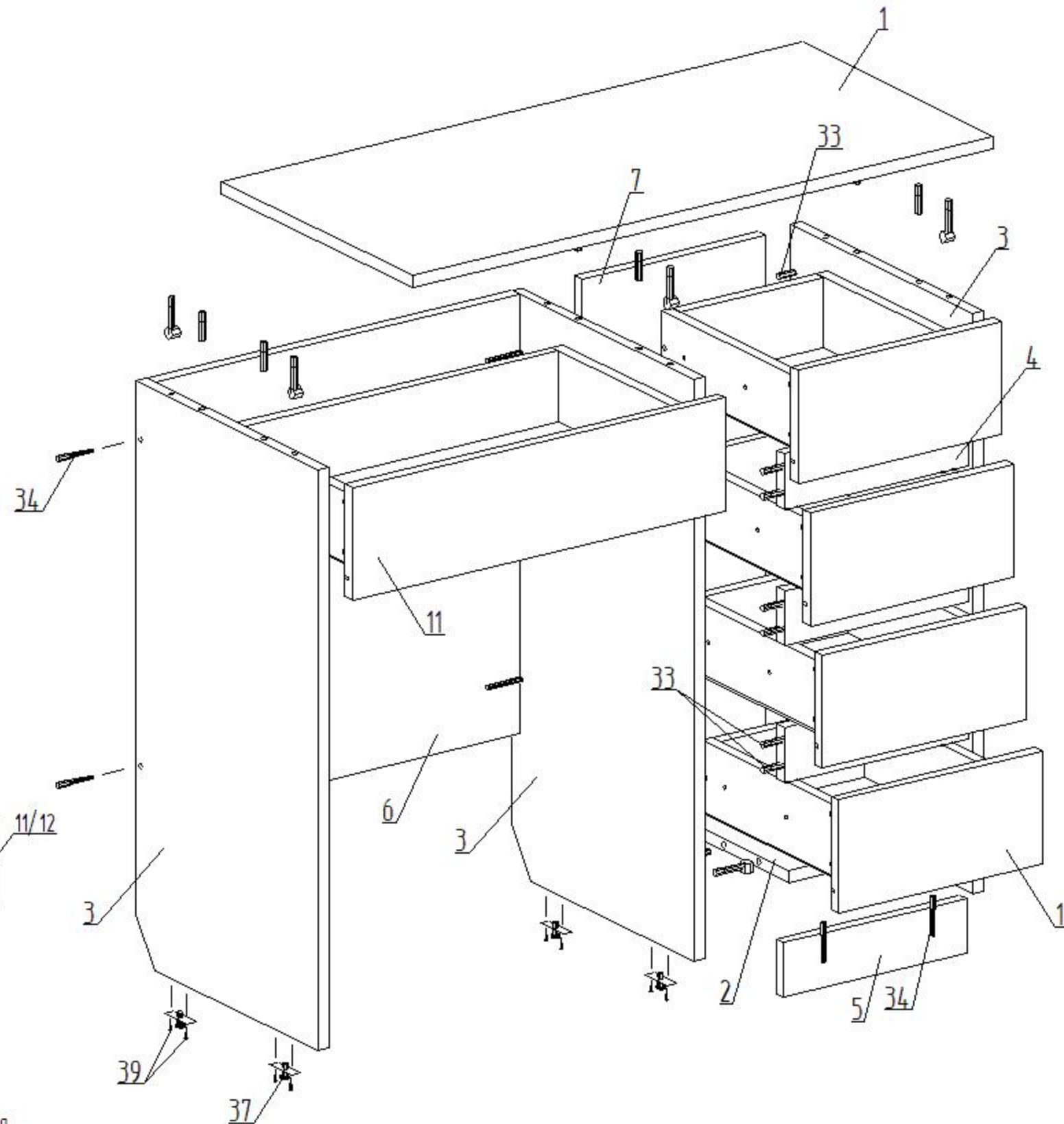


1. Вставить два штока 31 в панель А
2. Вставить два шканта 33 в панель А.
3. Насадить на два штока 31 и два шканта 33 на соединяемую панель В
4. Вставить эксцентрики 30 в глухие отверстия и поворотом по часовой стрелке затянуть.
5. Установить заглушки 32 на эксцентрики 30.

Сборка ящика



1. Перед креплением направляющих следует собрать ящик
2. Выдвинуть ответную планку направляющей поз.1 и снять ее отжав боковой фиксатор (черный язычок)
3. Прикрутить планку поз.1 к боковой стенке ящика поз.8 саморезами поз.40 согласно указанной разметке
4. Прикрутить направляющую поз.2 к боковой стенке каркаса саморезами поз.40 согласно указанной разметке
5. При монтаже ящика равномерно вставить планки поз.1 и поз.2 друг в друга с двух сторон и задвинуть их до щелчка фиксатора
6. Убедиться, что планки поз.1 зафиксировались в направляющих поз.2 выдвинув ящик несколько раз, если возникли проблемы см. пункт 5



Детали

№.п	Наименование	Размер	Кол.
1	Столешица	850 x 400	1
2	Горизонт нижний	268 x 380	1
3	Стовая	740 x 380	3
4	Планка	268 x 70	3
5	Сапоз	268 x 70	1
6	Перед	533 x 560	1
7	Стенка задняя	654 x 268	1
8	Стенка бок. ящика	310 x 90	10
9	Стенка торц. ящика	476 x 90	1
10	Стенка торц. ящика	211 x 90	4
11	Фасад (паз)	144 x 546	1
12	Фасад (паз)	144 x 297	4
13	Дно ящика (ДВПО)	506 x 314	1
14	Дно ящика (ДВПО)	241 x 314	4

Фурнитура

№.п	Наименование	Кол.
30	Эксцентрик	30
31	Шток эксцентрика	30
32	Заглушка эксцентрика	20
33	Шкант 8x30	26
34	Евровинт 7x50	16
35	Ключ для евровинта	1
36	Гвозди 2x20	60
37	Ножка фиксирующая	6
38	Направляющая 300 (компл.)	5
39	Саморез 4x30	12
40	Саморез 3,5x12	60