

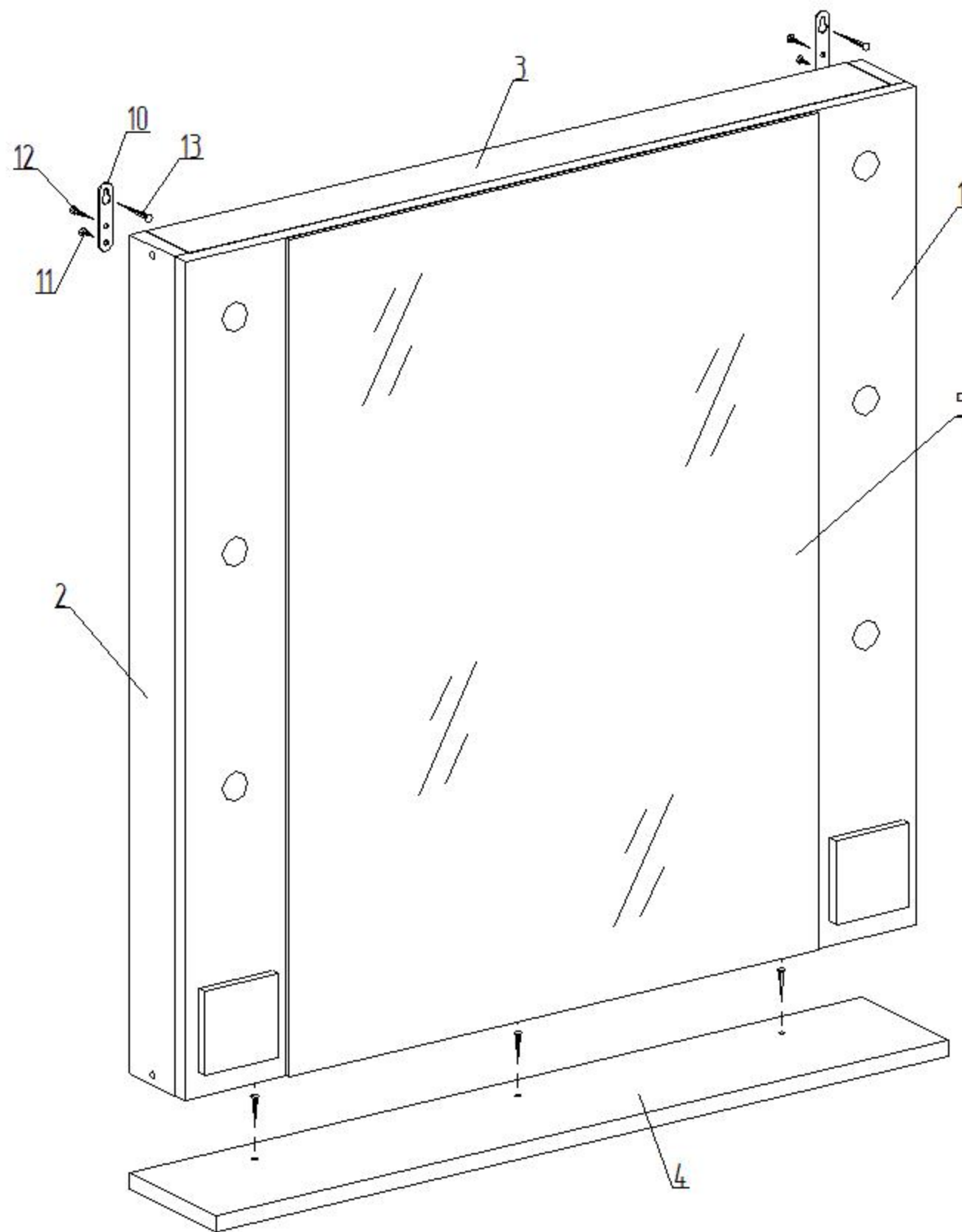
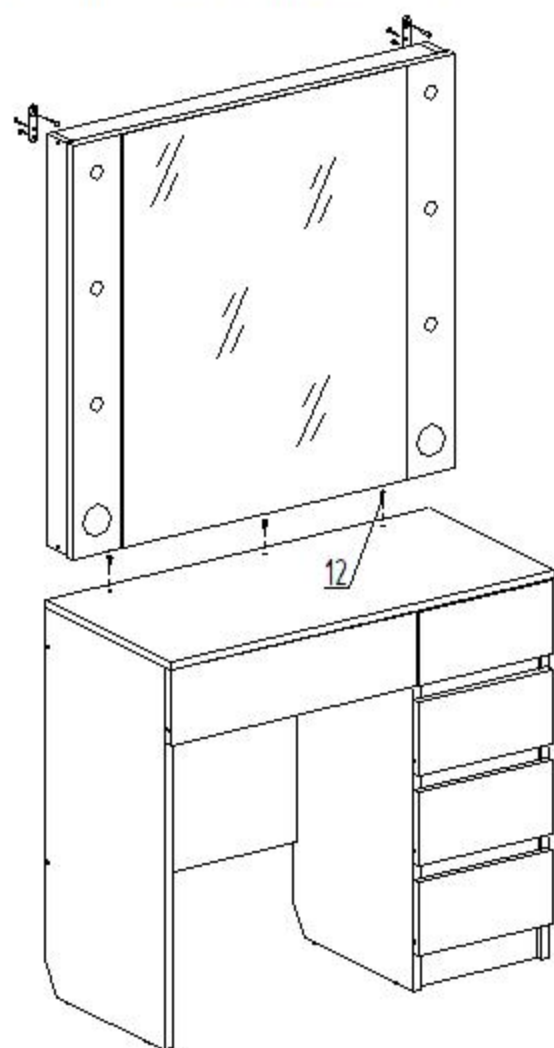
СХЕМА СБОРКИ

Сборку производить на строго горизонтальной поверхности.

ВНИМАНИЕ!!!

- Подключение, ремонт электрической части изделия должны производиться квалифицированным специалистом
- Не подключайте изделие, если его электрическая часть имеет повреждения
- Подключайте изделие только в исправную розетку электросети с номинальным напряжением 220В, 50Гц
- Подключайте изделие только после установки лампочек (цоколь E14 мощность не более 60Вт, приобретается отдельно)
- Для отключения изделия необходимо тянуть за вилку
- Во избежание поражения электрическим током, отключите изделие от электросети перед заменой лампочек, а также чисткой изделия

Установка изделия на модуль стол зримерный (деталь поз.4 не устанавливать)



Зеркало зримерное - 2
БН 123.10.01.00.00
850 x 816 x 140

Детали

№.п	Наименование	Размер	Кол.
1*	Панель под зеркало	800 x 850	1
2*	Планка вертикальная	797 x 70	2
3*	Планка горизонтальная	812 x 70	2
4	Полка	850 x 136	1
5*	Зеркало	798 x 630	1

* Поз. 1, 2, 3, 5 поставляются в собранном виде

Фурнитура

№.п	Наименование	Кол.
10	Навес прямой	2
11	Саморез 4x16	2
12	Саморез 4x30	5
13	Дюбель с саморезом	2