

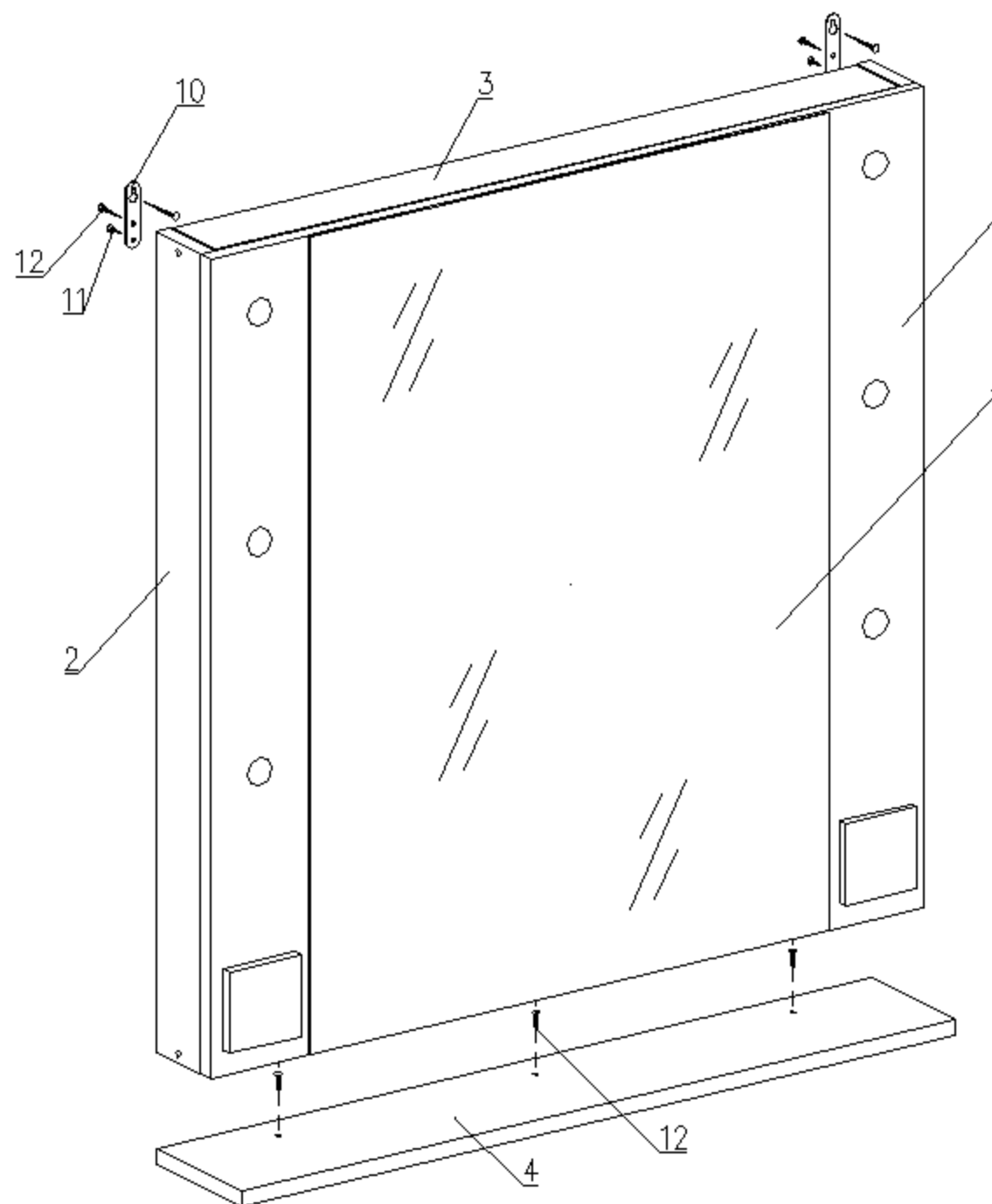
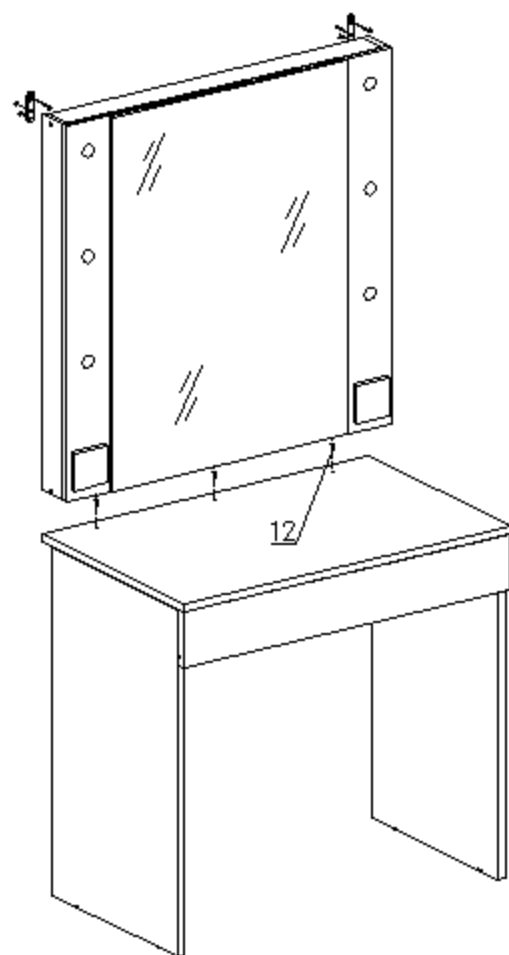
СХЕМА СБОРКИ

Сборку производить на строго горизонтальной поверхности.

ВНИМАНИЕ !!!

- Подключение, ремонт электрической части изделия должны производиться квалифицированным специалистом
- Не подключайте изделие, если его электрическая часть имеет повреждение
- Подключайте изделие только в исправную розетку электросети с номинальным напряжением 220В, 50Гц
- Подключайте изделие только после установки лампочек (цоколь Е14 мощность не более 60Вт, приобретается отдельно)
- Для отключения изделия необходимо тянуть за вилку
- Во избежание поражения электрическим током, отключите изделие от электросети перед заменой лампочек, а также чисткой изделия.

Установка изделия на модуль
стол гримерный
(деталь поз.4 не устанавливать)



Зеркало гримерное
БН 123.04.02.00.00
800 x 816 x 140

Детали

| №.п | Наименование | Размер | Кол. |
|-----|-----------------------|-----------|------|
| 1* | Панель под зеркало | 800 x 800 | 1 |
| 2* | Планка вертикальная | 797 x 70 | 2 |
| 3* | Планка горизонтальная | 762 x 70 | 2 |
| 4 | Полка | 800 x 136 | 1 |
| 5* | Зеркало | 798 x 580 | 1 |

* Поз. 1,2,3,5 поставляются в собранном виде

Фурнитура

| №.п | Наименование | Кол. |
|-----|--------------------|------|
| 10 | Навес прямой | 2 |
| 11 | Саморез 4 x 16 | 2 |
| 12 | Саморез 4 x 30 | 5 |
| 13 | Дюбель с саморезом | 2 |