

Инструкция по уходу за мебелью и правила эксплуатации

Для поддержания надлежащего внешнего вида и увеличение срока эксплуатации рекомендуется соблюдать следующие общие правила:

1. Мебель должна эксплуатироваться в сухих и теплых помещениях, имеющих отопление и вентиляцию при температуре воздуха не ниже +1° и не выше +40°, относительной влажности 65-85%.
2. Расположение мебели ближе одного метра от отопительных приборов и других источников тепла, а также под прямыми солнечными лучами, вызывает ускоренное старение покрытия и деформацию мебельных щитов.
3. Поверхность деталей мебели следует оберегать от попадания влаги во избежание разбухания каркасов, фасадов и столешницы, отклеивания кромок на боковых поверхностях.
4. Следует оберегать поверхность мебели и ее конструктивные элементы от механических повреждений, которые могут быть вызваны воздействием твердых предметов, абразивных порошков, а также чрезмерными физическими нагрузками.
5. Изделия мебели необходимо устанавливать на ровные поверхности.
6. Рекомендуется для чистки преимущественно пользоваться мягкой тканью или замшей, смоченной и хорошо отжатой перед использованием. Всегда тщательно высушивайте (протирайте сухой тканью) смоченные участки по окончании чистки. Не следует использовать средства, обладающие абразивными свойствами, а также губки с покрытием из металлического волокнообразного или стружечного материала при чистке.
7. В процессе эксплуатации мебели возможно ослабление крепежной фурнитуры, необходимо осуществлять «затяжку» всех изделий металлофурнитуры, осуществляющих крепеж и регулировку узлов, обеспечивающих открывание и трансформацию подвижных элементов.

Общие технические указания по сборке.

Для удобства транспортировки и предохранения от повреждений, мебель поставляется в разобранном виде в индивидуальной упаковке. Вы можете собрать ее самостоятельно, либо воспользоваться услугами квалифицированных сборщиков. Не приступайте к сборке, не ознакомившись с инструкцией!

Проверить комплектность каждой упаковки, согласно комплектовочной ведомости. **При обнаружении дефектов или не комплектности к сборке не приступать. Обратитесь к продавцу. ВНИМАНИЕ!** Не рекомендуется одновременно вынимать детали из всех упаковок во избежание их смешивания (можете перепутать детали). Проверить наличие фурнитуры.

Во избежание перекосов и повреждений, а также загрязнения мебели, сборку производить на ровном полу, покрытом тканью или бумагой. Необходимо соблюдать осторожность, чтобы не повредить поверхность деталей. В сборке сложных и больших изделий желательно участие двух человек. Перед началом сборки необходимо определить расположение деталей в изделии в соответствии со схемами сборки и инструкцией.

Производитель оставляет за собой право вносить незначительные изменения в конструкцию, не изменяющую внешний вид и дизайн изделия без предварительного уведомления.

Поставщик гарантирует соответствие товаров требованиям ГОСТа 16371-14 при соблюдении условий транспортировки, хранения, сборки (для мебели поставляемой в разобранном виде), эксплуатации.

Гарантийный срок эксплуатации мебели: детской и для общественных помещений - 18 месяцев, бытовой – 24 месяца. Гарантийный срок при розничной продаже через торговую сеть исчисляются со дня продажи мебели, но в пределах 30 месяцев со дня ее изготовления. Срок эксплуатации 10 лет.

МИФ
МЕБЕЛЬНАЯ КОМПАНИЯ

Россия, 440054, г.Пенза,
ул. Аустрина, д. 139А
Телефон: +7(8412)20-20-37
E-mail: mif-penza@mail.ru
http://mebelmif.ru

отрезать и
приклеить

**Шкаф-стол под мойку
ШНМ 500/600/800**

Соответствует
ГОСТ 16371-93
ТР ТС 025/2012
ТС RU C-RU.АИ24.В.01044.

Дата изготовления: 20 ____ год
Гарантийный срок эксплуатации 24 мес.
Срок службы изделия 10 лет.
Материал: ЛДСП

Мебельная компания «МиФ»

Паспорт изделия

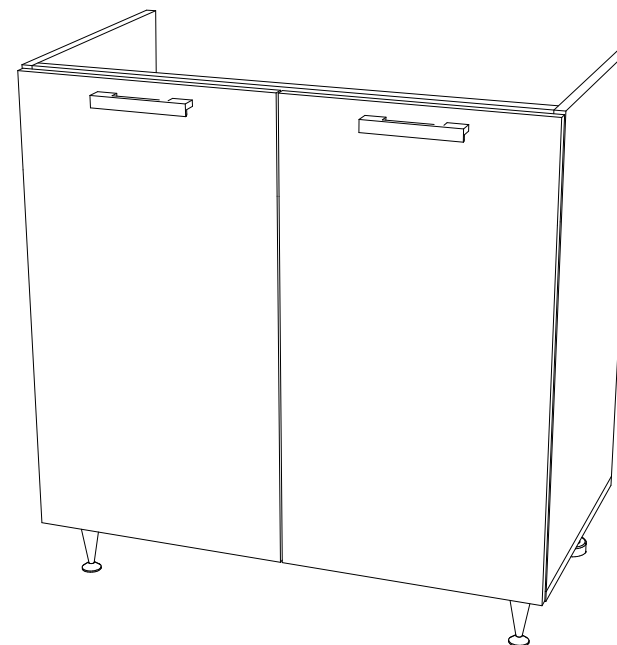
Инструкция по сборке и эксплуатации мебели

Шкаф-стол под мойку

ШНМ 500/600/800

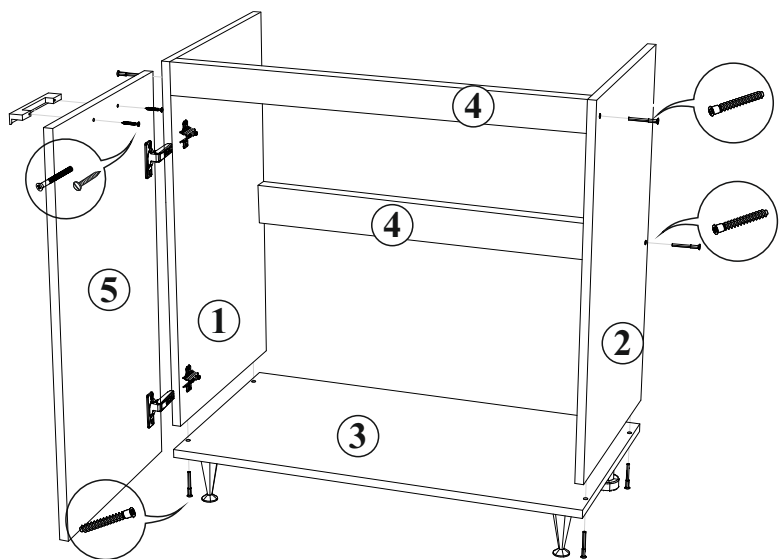
500/600/800x820x441 (ШхВхГ)

(размеры указаны без учета столешницы)

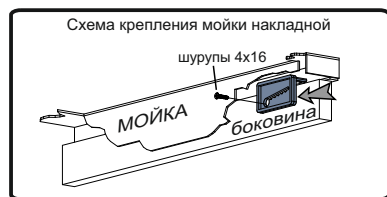


МИФ
МЕБЕЛЬНАЯ КОМПАНИЯ

Россия, Пензенская область,
г. Пенза, ул. Аустрина, 139 а
Телефон: (8412) 20-20-37 (многоканальный)
(8412) 20-20-34, 20-20-35, 90-90-44
Электронная почта: mif-penza@mail.ru
Сайт: www.mebelmif.ru



1. Сборку следует проводить в сухом помещении на ровной поверхности. Перед сборкой вскрыть все упаковки, закрепить необходимую фурнитуру по наметкам согласно инструкции. После этого можно приступать к дальнейшей сборке.
2. Закрепить ответные планки петель к боковинам 1 и 2 шурупами 4x16, закрепить опоры к крышке 3 шурупами 4x16. Опоры OPC01K не предназначены для крепления цоколя. В случае использования цоколя с лицевой стороны изделия устанавливаются опоры пластиковые кухонные.
3. Закрепить крышку 3 к боковинам 1 и 2 евровинтами, соединить планки 5 с боковинами 1 и 2, используя евровинты.
4. При использовании накладной мойки закрепить необходимую фурнитуру (крепеж мойки) на боковины 1 и 2 шурупами 4x16.
5. Закрепить петли на створки 5 шурупами 4x16. Навесить готовые створки. Отрегулировать зазоры и положение створок, как показано в инструкции.
6. При необходимости досверлить отверстия для крепления ручки сверлом Ø 5 мм. Закрепить ручки к створкам 5 шурупами 3.5x30, или винтами M4x25, в зависимости от используемой ручки.
7. Установить заглушки на видимые евровинты.



№	Наименование	ШНМ500			ШНМ600			ШНМ800		
		Размер (мм)		Кол-во (шт)	Размер (мм)		Кол-во (шт)	Размер (мм)		Кол-во (шт)
		Длина	Ширина		Длина	Ширина		Длина	Ширина	
1	Боковина левая	704	425	1	704	425	1	704	425	1
2	Боковина правая	704	425	1	704	425	1	704	425	1
3	Крышка	500	425	1	600	425	1	800	425	1
4	Планка	466	60	2	566	60	2	766	60	2
5	Створка	715	497	1	715	297	2	715	397	2

Шайба пластиковая 2 (4) шт	Опора пластиковая кухонная 2 шт	Опора OPC01K 2 шт	Крепеж мойки 4 к-т	Шуруп 4x16 28 (36) шт	Стяжка межсекционная 3 шт	Винт для ручки M4x25 (Шуруп для ручки 3.5x30) 2 (4) шт	Ручка 1 (2) шт
Евровинт 8 шт	Заглушка евровинта 8 шт	Ключ для евровинта 1 шт					

*** Цоколь не входит в комплектацию и заказывается отдельно!**

Настоятельно рекомендуем доверять сборку специалистам! Некачественная сборка может повлиять на качество мебели, а так же срок ее эксплуатации. Инструкция даст Вам необходимые рекомендации по сборке, порядка которых просим Вас придерживаться. Перед сборкой необходимо внимательно ознакомиться с инструкцией, а так же проверить комплектность изделия и наличие фурнитуры.

Инструкция по уходу за мебелью и правила эксплуатации

Для поддержания надлежащего внешнего вида и увеличение срока эксплуатации рекомендуется соблюдать следующие общие правила:

1. Мебель должна эксплуатироваться в сухих и теплых помещениях, имеющих отопление и вентиляцию при температуре воздуха не ниже +1° и не выше +40°, относительной влажности 65-85%.
2. Расположение мебели ближе одного метра от отопительных приборов и других источников тепла, а также под прямыми солнечными лучами, вызывает ускоренное старение покрытия и деформацию мебельных щитов.
3. Поверхность деталей мебели следует оберегать от попадания влаги во избежание разбухания каркасов, фасадов и столешницы, отклеивания кромок на боковых поверхностях.
4. Следует оберегать поверхность мебели и ее конструктивные элементы от механических повреждений, которые могут быть вызваны воздействием твердых предметов, абразивных порошков, а также чрезмерными физическими нагрузками.
5. Изделия мебели необходимо устанавливать на ровные поверхности.
6. Рекомендуется для чистки преимущественно пользоваться мягкой тканью или замшей, смоченной и хорошо отжатой перед использованием. Всегда тщательно высушивайте (протирайте сухой тканью) смоченные участки по окончании чистки. Не следует использовать средства, обладающие абразивными свойствами, а также губки с покрытием из металлического волокнообразного или стружечного материала при чистке.
7. В процессе эксплуатации мебели возможно ослабление крепежной фурнитуры, необходимо осуществлять «затяжку» всех изделий металлофурнитуры, осуществляющих крепеж и регулировку узлов, обеспечивающих открывание и трансформацию подвижных элементов.

Общие технические указания по сборке.

Для удобства транспортировки и предохранения от повреждений, мебель поставляется в разобранном виде в индивидуальной упаковке. Вы можете собрать ее самостоятельно, либо воспользоваться услугами квалифицированных сборщиков. Не приступайте к сборке, не ознакомившись с инструкцией!

Проверить комплектность каждой упаковки, согласно комплектовочной ведомости. **При обнаружении дефектов или не комплектности к сборке не приступать. Обратитесь к продавцу. ВНИМАНИЕ!** Не рекомендуется одновременно вынимать детали из всех упаковок во избежание их смешивания (можете перепутать детали). Проверить наличие фурнитуры.

Во избежание перекосов и повреждений, а также загрязнения мебели, сборку производить на ровном полу, покрытом тканью или бумагой. Необходимо соблюдать осторожность, чтобы не повредить поверхность деталей. В сборке сложных и больших изделий желательно участие двух человек. Перед началом сборки необходимо определить расположение деталей в изделии в соответствии со схемами сборки и инструкцией.

Производитель оставляет за собой право вносить незначительные изменения в конструкцию, не изменяющую внешний вид и дизайн изделия без предварительного уведомления.

Поставщик гарантирует соответствие товаров требованиям ГОСТа 16371-14 при соблюдении условий транспортировки, хранения, сборки (для мебели поставляемой в разобранном виде), эксплуатации.

Гарантийный срок эксплуатации мебели: детской и для общественных помещений - 18 месяцев, бытовой – 24 месяца. Гарантийный срок при розничной продаже через торговую сеть исчисляются со дня продажи мебели, но в пределах 30 месяцев со дня ее изготовления. Срок эксплуатации 10 лет.

МИФ
МЕБЕЛЬНАЯ КОМПАНИЯ

Россия, 440054, г.Пенза,
ул. Аустрина, д. 139А
Телефон: +7(8412)20-20-37
E-mail: mif-penza@mail.ru
http://mebelmif.ru

отрезать и
приклеить

**Шкаф-стол рабочий
ШН2ЯГ800**

Соответствует
ГОСТ 16371-93
ТР ТС 025/2012
TC RU C-RU.AИ24.B.01044.

Дата изготовления: 20 ____ год
Гарантийный срок эксплуатации 24 мес.
Срок службы изделия 10 лет.
Материал: ЛДСП

Мебельная компания «Миф»

Паспорт изделия

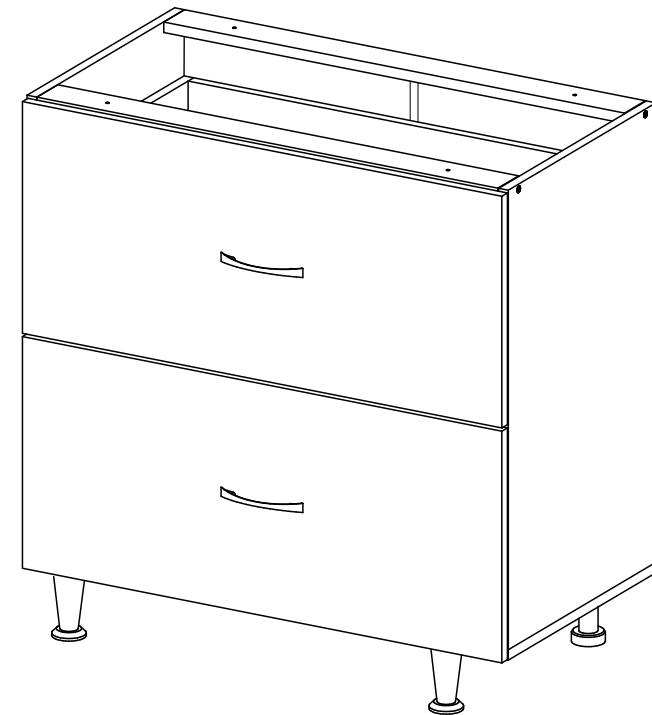
Инструкция по сборке и эксплуатации мебели

Шкаф-стол рабочий

ШН2ЯГ800

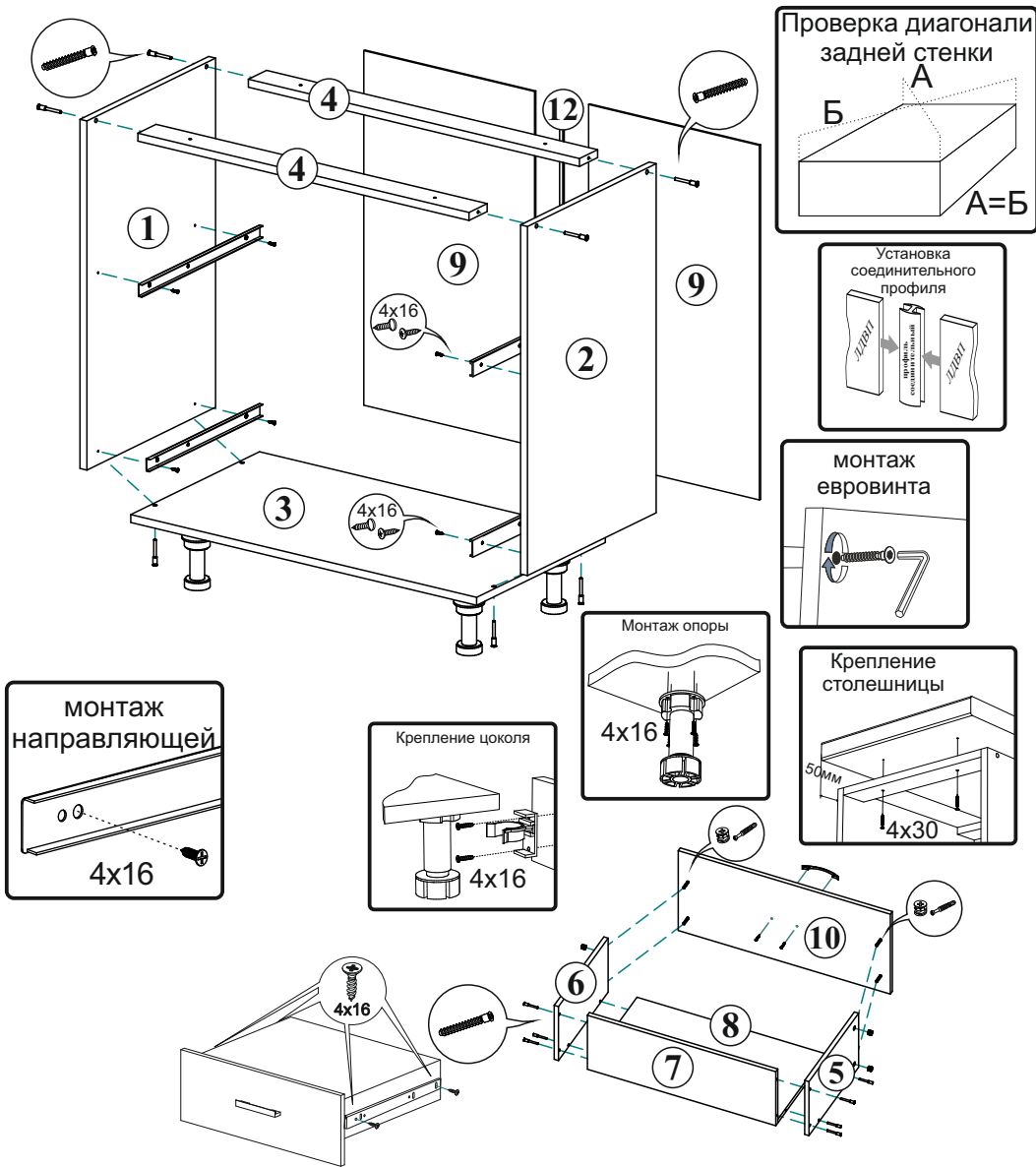
800x820x441 (ШxВxГ)

(размеры указаны без учета столешницы)



МИФ
МЕБЕЛЬНАЯ КОМПАНИЯ

Россия, Пензенская область,
г. Пенза, ул. Аустрина, 139 а
Телефон: (8412) 20-20-37 (многоканальный)
(8412) 20-20-34, 20-20-35, 90-90-44
Электронная почта: mif-penza@mail.ru
Сайт: www.mebelmif.ru



1. Сборку следует проводить в сухом помещении на ровной поверхности. Перед сборкой вскрыть все упаковки, закрепить необходимую фурнитуру по наметкам согласно инструкции. После этого можно приступать к дальнейшей сборке.
2. Закрепить направляющие к боковинам 1 и 2 шурупами 4x16, закрепить опоры к крышке 3 шурупами 4x16. Опоры OPC01K не предназначены для крепления цоколя. В случае использования цоколя с лицевой стороны изделия устанавливаются опоры пластиковые кухонные.
3. Закрепить крышку 3 к боковинам 1 и 2 евровинтами, соединить планки 4 с боковинами 1 и 2, используя евровинты.
4. Собрать ящики. Для этого соедините евровинтами заднюю стенку 7 и дно ящика 8 с боковинами 5,6, затем прикрепите фасад 10 к боковинам ящика 5,6, используя эксцентрикые стяжки. Прикрепите шурупами 4x16 направляющие к боковинам 5,6.
5. Для закрепления задней стенки изделие необходимо положить горизонтально, лицевой стороной вниз, после чего закрепить панели 9 гвоздями, предварительно соединив их профилем 12 и выровняв диагональ при помощи рулетки.
6. Установить собранные ящики.
7. Закрепить ручку к фасадам ящиков 10 шурупами 3.5x30, или винтами M4x25, в зависимости от используемой ручки.
8. Установить заглушки на видимые евровинты.
9. Крепление столешницы к модулю производится шурупами 4x30 через планки 4.

№	Наименование	ШН2ЯГ800		
		Размер (мм)		Кол-во (шт)
		Длина	Ширина	
1	Боковина левая	704	425	1
2	Боковина правая	704	425	1
3	Крышка	800	425	1
4	Планка	766	60	2
5	Боковина ящика левая	400	240	2
6	Боковина ящика правая	400	240	2
7	Задняя стенка ящика	710	240	2
8	Дно ящика	710	384	2
9	Задняя стенка (ДВП)	716	396	2
10	Фасад ящика	356	797	2
12	Профиль соединительный	688		1

<p>Евровинт</p> <p>24 шт</p>	<p>Заглушка евровинта</p> <p>24 шт</p>	<p>Ключ для евровинта</p> <p>1 шт</p>	<p>Заглушка эксцентрика</p> <p>8 шт</p>	<p>Шуруп 4x16</p> <p>40 шт</p>	<p>Стяжка межсекционная</p> <p>3 шт</p>	<p>Шуруп 4x30</p> <p>4 шт</p>
<p>Винт для ручки M4x25 (Шуруп для ручки 3.5x30)</p> <p>4 шт</p>	<p>Направляющие ПВШ 400 мм</p> <p>2 к-т</p>	<p>Ручка</p> <p>2 шт</p>	<p>Стяжка эксцентриковая</p> <p>8 к-т</p>	<p>Опора пластиковая кухонная</p> <p>2 шт</p>	<p>Опора OPC01K</p> <p>2 шт</p>	<p>Гвоздь</p> <p>50 шт</p>

*** Цоколь не входит в комплектацию и заказывается отдельно!**

Настоятельно рекомендуем доверять сборку специалистам! Некачественная сборка может повлиять на качество мебели, а так же срок ее эксплуатации. Инструкция даст Вам необходимые рекомендации по сборке, порядка которых просим Вас придерживаться. Перед сборкой необходимо внимательно ознакомиться с инструкцией, а так же проверить комплектность изделия и наличие фурнитуры.

Инструкция по уходу за мебелью и правила эксплуатации

Для поддержания надлежащего внешнего вида и увеличение срока эксплуатации рекомендуется соблюдать следующие общие правила:

1. Мебель должна эксплуатироваться в сухих и теплых помещениях, имеющих отопление и вентиляцию при температуре воздуха не ниже +1° и не выше +40°, относительной влажности 65-85%.
2. Расположение мебели ближе одного метра от отопительных приборов и других источников тепла, а также под прямыми солнечными лучами, вызывает ускоренное старение покрытия и деформацию мебельных щитов.
3. Поверхность деталей мебели следует оберегать от попадания влаги во избежание разбухания каркасов, фасадов и столешницы, отклеивания кромок на боковых поверхностях.
4. Следует оберегать поверхность мебели и ее конструктивные элементы от механических повреждений, которые могут быть вызваны воздействием твердых предметов, абразивных порошков, а также чрезмерными физическими нагрузками.
5. Изделия мебели необходимо устанавливать на ровные поверхности.
6. Рекомендуется для чистки преимущественно пользоваться мягкой тканью или замшей, смоченной и хорошо отжатой перед использованием. Всегда тщательно высушивайте (протирайте сухой тканью) смоченные участки по окончании чистки. Не следует использовать средства, обладающие абразивными свойствами, а также губки с покрытием из металлического волокнообразного или стружечного материала при чистке.
7. В процессе эксплуатации мебели возможно ослабление крепежной фурнитуры, необходимо осуществлять «затяжку» всех изделий металлофурнитуры, осуществляющих крепеж и регулировку узлов, обеспечивающих открывание и трансформацию подвижных элементов.

Общие технические указания по сборке.

Для удобства транспортировки и предохранения от повреждений, мебель поставляется в разобранном виде в индивидуальной упаковке. Вы можете собрать ее самостоятельно, либо воспользоваться услугами квалифицированных сборщиков. Не приступайте к сборке, не ознакомившись с инструкцией!

Проверить комплектность каждой упаковки, согласно комплекточной ведомости. **При обнаружении дефектов или не комплектности к сборке не приступать. Обратитесь к продавцу. ВНИМАНИЕ!** Не рекомендуется одновременно вынимать детали из всех упаковок во избежание их смешивания (можете перепутать детали). Проверить наличие фурнитуры.

Во избежание перекосов и повреждений, а также загрязнения мебели, сборку производить на ровном полу, покрытом тканью или бумагой. Необходимо соблюдать осторожность, чтобы не повредить поверхность деталей. В сборке сложных и больших изделий желательно участие двух человек. Перед началом сборки необходимо определить расположение деталей в изделии в соответствии со схемами сборки и инструкцией.

Производитель оставляет за собой право вносить незначительные изменения в конструкцию, не изменяющую внешний вид и дизайн изделия без предварительного уведомления.

Поставщик гарантирует соответствие товаров требованиям ГОСТа 16371-14 при соблюдении условий транспортировки, хранения, сборки (для мебели поставляемой в разобранном виде), эксплуатации.

Гарантийный срок эксплуатации мебели: детской и для общественных помещений - 18 месяцев, бытовой – 24 месяца. Гарантийный срок при розничной продаже через торговую сеть исчисляются со дня продажи мебели, но в пределах 30 месяцев со дня ее изготовления. Срок эксплуатации 10 лет.



Россия, 440054, г.Пенза,
ул. Аустрина, д. 139А
Телефон: +7(8412)20-20-37
E-mail: mif-penza@mail.ru
http://mebelmif.ru



отрезать и
приклеить

Шкаф-стол рабочий
ШН1Я 300/400/500/600(1д)/600

Соответствует
ГОСТ 16371-93
ТР ТС 025/2012
TC RU C-RU.AИ24.В.01044.

Дата изготовления: 20 ____ год
Гарантийный срок эксплуатации 24 мес.
Срок службы изделия 10 лет.
Материал: ЛДСП

Мебельная компания «МиФ»

Паспорт изделия

Инструкция по сборке и эксплуатации мебели

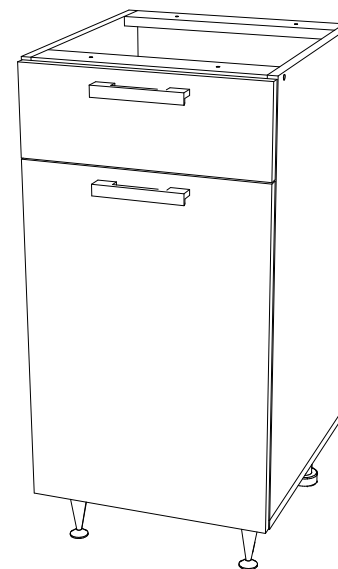
Шкаф-стол рабочий

ШН1Я 300/400/500/600(1д)/600

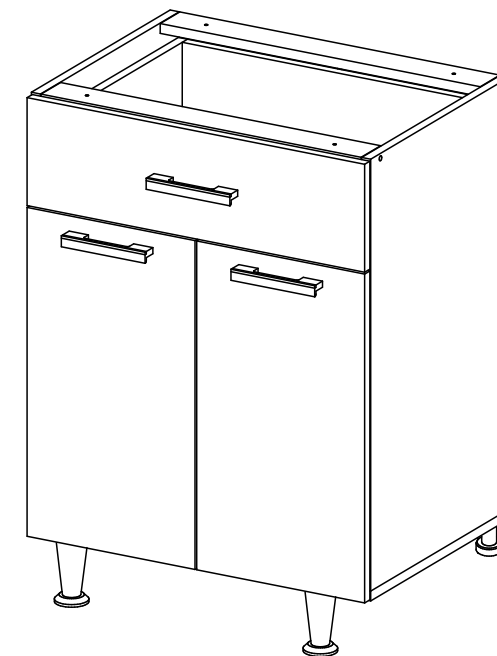
300/400/500/600x820x441 (ШxВxГ)

(размеры указаны без учета столешницы)

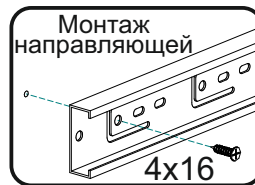
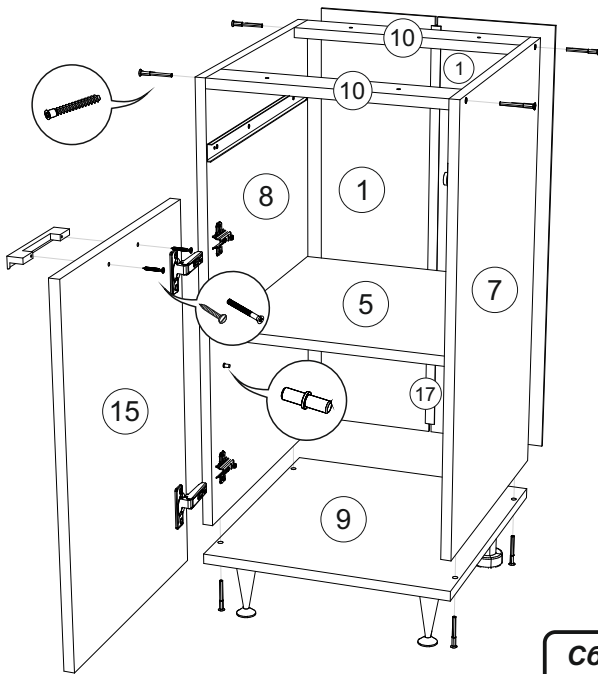
ШН1Я300_400_500_6001Д



ШН1Я600



Россия, Пензенская область,
г. Пенза, ул. Аустрина, 139 а
Телефон: (8412) 20-20-37 (многоканальный)
(8412) 20-20-34, 20-20-35, 90-90-44
Электронная почта: mif-penza@mail.ru
Сайт: www.mebelmif.ru

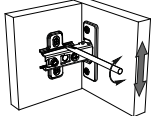


1. Сборку следует проводить в сухом помещении на ровной поверхности. Перед сборкой вскрыть все упаковки, закрепить необходимую фурнитуру по наметкам согласно инструкции. После этого можно приступать к дальнейшей сборке.
2. Закрепить ответные планки петель и направляющие к боковине 7 (8) шурупами 4x16, закрепить опоры ко дну 9 шурупами 4x16. Опоры OPC01K не предназначены для крепления цоколя. В случае использования цоколя с лицевой стороны изделия устанавливаются опоры пластиковые кухонные.
3. Закрепить дно 9 к боковинам 7 и 8 евроинтами, соединить планки 10 с боковинами 7 и 8, используя евроинты.
4. Собрать ящик, согласно инструкции.
5. Для закрепления задней стенки изделие необходимо положить горизонтально, лицевой стороной вниз, после чего закрепить панель 1 гвоздями, предварительно выровняв диагональ при помощи рулетки. Для модулей ШН1Я500, ШН1Я600, панели 1 соединить профилем 17.
5. Установить полку 5 на полкодержатели.
6. Закрепить петли на створку 16 шурупами 4x16. Навесить готовую створку. Установить собранный ящик. Отрегулировать зазоры и положение створки, как показано в инструкции.
7. При необходимости досверлить отверстия для крепления ручки сверлом Ø 5 мм. Закрепить ручку к створке 16 и к фасаду ящика 12 шурупами 3.5x30, или винтами M4x25, в зависимости от используемой ручки.
8. Установить заглушки на видимые евроинты.
9. Крепление столешницы к модулю производится шурупами 4x30 через планки 10.

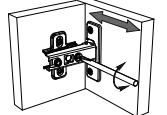


Регулирование зазоров

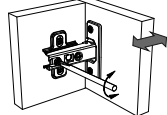
регулирование по высоте



регулирование по ширине

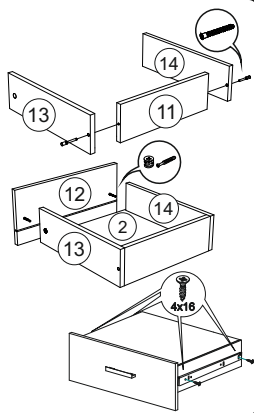


регулирование по глубине

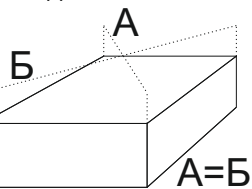


Сборка ящика

1. Соединить заднюю стенку ящика 11 с боковинами ящика 13,14 евроинтами.
2. Закрепить фасад ящика 12, используя эксцентровые стяжки.
3. Закрепить дно ящика 2 гвоздями, предварительно выровняв диагональ при помощи рулетки.
4. Закрепить направляющие к боковинам ящика шурупами 4x16.



Проверка диагонали задней стенки



Евроинт 10 шт	Заглушка евроинта 10 шт	Ключ для евроинта 1 шт	Гвоздь 50 шт	Шуруп 4x16 40 (48) шт	Стяжка межсекционная 3 шт	Петля накладная 2 (4) шт
Винт для ручки M4x25 (Шуруп для ручки 3.5x30) 4 (6) шт	Полкодержатель 4 шт	Ручка 2 (3) шт	Направляющие ПВШ 400 1 к-т	Опора пластиковая кухонная 2 шт	Опора OPC01K 2 шт	Шуруп 4x30 4 шт

№ по схеме	Наименование	ШН1Я300			ШН1Я400		
		Размер (мм)		Кол-во	Размер (мм)		Кол-во
		Длина	Ширина		Длина	Ширина	
1	Задняя стенка (ЛДВП)	716	296	1	716	396	1
2	Дно ящика (ЛДВП)	240	406	1	340	406	1
5	Полка	266	390	1	366	390	1
7	Бок правый	704	425	1	704	425	1
8	Бок левый	704	425	1	704	425	1
9	Дно	300	425	1	400	425	1
10	Планка	266	60	2	366	60	2
11	Задняя стенка ящ	210	90	1	310	90	1
12	Фасад ящика	147	297	1	147	397	1
13	Бок ящика правый	400	90	1	400	90	1
14	Бок ящика левый	400	90	1	400	90	1
15	Створка	565	297	1	565	397	1
17	Профиль соедин.	Не комплектуется!			Не комплектуется!		

№ по схеме	Наименование	ШН1Я500			ШН1Я(1д)ШН1Я_600		
		Размер (мм)		Кол-во	Размер (мм)		Кол-во
		Длина	Ширина		Длина	Ширина	
1	Задняя стенка (ЛДВП)	716	246	2	716	296	2
2	Дно ящика (ЛДВП)	440	406	1	540	406	1
5	Полка	466	390	1	566	390	1
7	Бок правый	704	425	1	704	425	1
8	Бок левый	704	425	1	704	425	1
9	Дно	500	425	1	600	425	1
10	Планка	466	60	2	566	60	2
11	Задняя стенка ящ	410	90	1	510	90	1
12	Фасад ящика	147	497	1	147	597	1
13	Бок ящика правый	400	90	1	400	90	1
14	Бок ящика левый	400	90	1	400	90	1
15	Створка	565	497	1	565	597/297	1/2
17	Профиль соедин.	688		1	688		1

* Цоколь не входит в комплектацию и заказывается отдельно!

Настоятельно рекомендуем доверить сборку специалистам! Некачественная сборка может повлиять на качество мебели, а так же срок ее эксплуатации. Инструкция даст Вам необходимые рекомендации по сборке, порядка которых просим Вас придерживаться. Перед сборкой необходимо внимательно ознакомиться с инструкцией, а так же проверить комплектность изделия и наличие фурнитуры.

Инструкция по уходу за мебелью и правила эксплуатации

Для поддержания надлежащего внешнего вида и увеличение срока эксплуатации рекомендуется соблюдать следующие общие правила:

1. Мебель должна эксплуатироваться в сухих и теплых помещениях, имеющих отопление и вентиляцию при температуре воздуха не ниже +1° и не выше +40°, относительной влажности 65-85%.
2. Расположение мебели ближе одного метра от отопительных приборов и других источников тепла, а также под прямыми солнечными лучами, вызывает ускоренное старение покрытия и деформацию мебельных щитов.
3. Поверхность деталей мебели следует оберегать от попадания влаги во избежание разбухания каркасов, фасадов и столешницы, отклеивания кромок на боковых поверхностях.
4. Следует оберегать поверхность мебели и ее конструктивные элементы от механических повреждений, которые могут быть вызваны воздействием твердых предметов, абразивных порошков, а также чрезмерными физическими нагрузками.
5. Изделия мебели необходимо устанавливать на ровные поверхности.
6. Рекомендуется для чистки преимущественно пользоваться мягкой тканью или замшей, смоченной и хорошо отжатой перед использованием. Всегда тщательно высушивайте (протирайте сухой тканью) смоченные участки по окончании чистки. Не следует использовать средства, обладающие абразивными свойствами, а также губки с покрытием из металлического волокнообразного или стружечного материала при чистке.
7. В процессе эксплуатации мебели возможно ослабление крепежной фурнитуры, необходимо осуществлять «затяжку» всех изделий металлофурнитуры, осуществляющих крепеж и регулировку узлов, обеспечивающих открывание и трансформацию подвижных элементов.

Общие технические указания по сборке.

Для удобства транспортировки и предохранения от повреждений, мебель поставляется в разобранном виде в индивидуальной упаковке. Вы можете собрать ее самостоятельно, либо воспользоваться услугами квалифицированных сборщиков. Не приступайте к сборке, не ознакомившись с инструкцией!

Проверить комплектность каждой упаковки, согласно комплекточной ведомости. **При обнаружении дефектов или не комплектности к сборке не приступать. Обратитесь к продавцу. ВНИМАНИЕ!** Не рекомендуется одновременно вынимать детали из всех упаковок во избежание их смешивания (можете перепутать детали). Проверить наличие фурнитуры.

Во избежание перекосов и повреждений, а также загрязнения мебели, сборку производить на ровном полу, покрытом тканью или бумагой. Необходимо соблюдать осторожность, чтобы не повредить поверхность деталей. В сборке сложных и больших изделий желательно участие двух человек. Перед началом сборки необходимо определить расположение деталей в изделии в соответствии со схемами сборки и инструкцией.

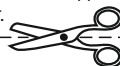
Производитель оставляет за собой право вносить незначительные изменения в конструкцию, не изменяющую внешний вид и дизайн изделия без предварительного уведомления.

Поставщик гарантирует соответствие товаров требованиям ГОСТа 16371-14 при соблюдении условий транспортировки, хранения, сборки (для мебели поставляемой в разобранном виде), эксплуатации.

Гарантийный срок эксплуатации мебели: детской и для общественных помещений - 18 месяцев, бытовой – 24 месяца. Гарантийный срок при розничной продаже через торговую сеть исчисляются со дня продажи мебели, но в пределах 30 месяцев со дня ее изготовления. Срок эксплуатации 10 лет.

МИФ
МЕБЕЛЬНАЯ КОМПАНИЯ

Россия, 440054, г.Пенза,
ул. Аустрина, д. 139А
Телефон: +7(8412)20-20-37
E-mail: mif-penza@mail.ru
http://mebelmif.ru



отрезать и
приклеить

Шкаф навесной ШВГС 500/600/800

Соответствует
ГОСТ 16371-93
ТР ТС 025/2012
ТС RU C-RU.АИ24.В.01044.

Дата изготовления: 20 ____ год
Гарантийный срок эксплуатации 24 мес.
Срок службы изделия 10 лет.
Материал: ЛДСП

Мебельная компания «МИФ»

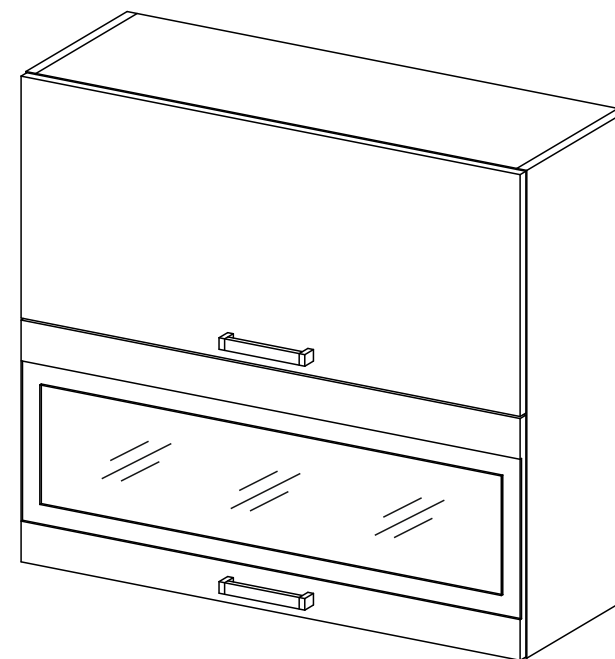
Паспорт изделия

Инструкция по сборке и эксплуатации мебели

Шкаф навесной

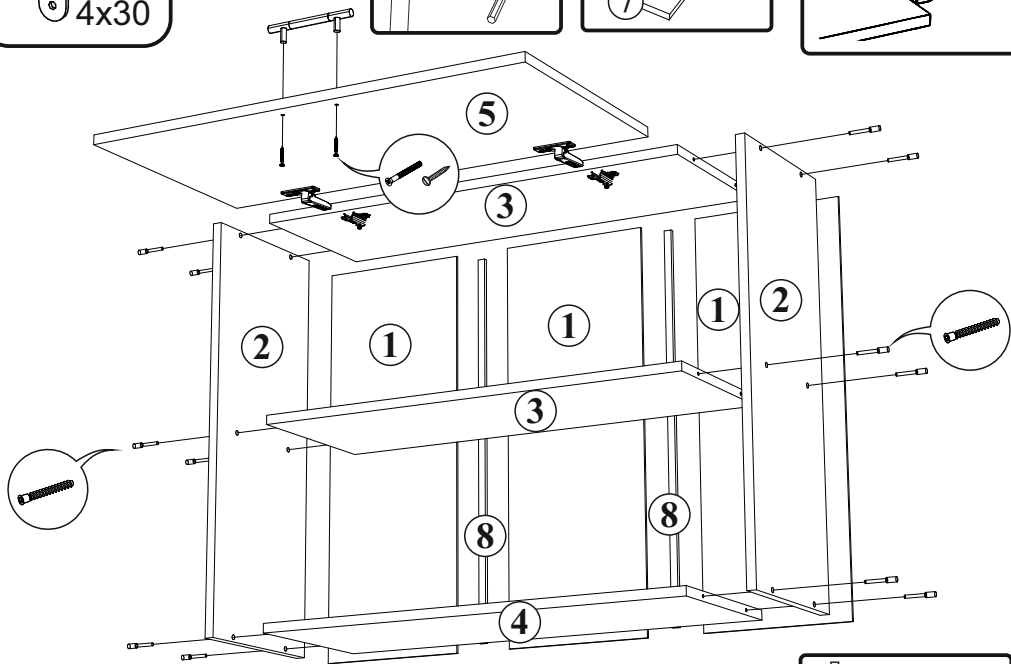
ШВГС 500/600/800

500/600/800x718x300 (ШхВхГ)



МИФ
МЕБЕЛЬНАЯ КОМПАНИЯ

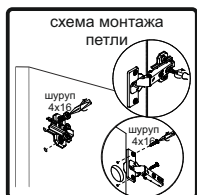
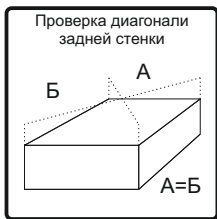
Россия, Пензенская область,
г. Пенза, ул. Аустрина, 139 а
Телефон: (8412) 20-20-37 (многоканальный)
(8412) 20-20-34, 20-20-35, 90-90-44
Электронная почта: mif-penza@mail.ru
Сайт: www.mebelmif.ru



1. Сборку следует проводить в сухом помещении на ровной поверхности. Перед сборкой вскрыть все упаковки, закрепить необходимую фурнитуру по наметкам согласно инструкции. После этого можно приступать к дальнейшей сборке.
2. Закрепить ответные планки петель к вязкам 3 шурупами 4x16.
3. Соединить вязки 3 и 4 с боковинами 2 еврвинтами.
4. Для закрепления задней стенки изделие необходимо положить горизонтально, лицевой стороной вниз, после чего закрепить панели 1 гвоздями, предварительно соединив их профилем 8 и выровняв диагональ при помощи рулетки.
5. Закрепить навесы шурупами 4x30.
6. Закрепить стекло 6 к створке 7 кляймерами, используя шурупы 3x16.
Закручивание шурупа производить медленно, без усилия, во избежании повреждения стекла.
7. Закрепить петли на створки 5 шурупами 4x16. Закрепить ответные планки газового лифта на боковины 2 и на створки 5. Навесить готовую створку. Установить газовые лифты. Отрегулировать зазоры и положение створок, как показано в инструкции.
8. При необходимости досверлить отверстия для крепления ручки сверлом Ø 5 мм. Закрепить ручку к створкам 5 шурупами 3.5x30, или винтами М4x25, в зависимости от используемой ручки.
9. Установить заглушки на видимые еврвинты.



*** Внимание! Данный модуль не предназначен для установки над плитой или варочной панелью.**



№	Наименование	ШВГС500			ШВГС600			ШВГС800		
		Размер (мм)		Кол-во (шт)	Размер (мм)		Кол-во (шт)	Размер (мм)		Кол-во (шт)
		Длина	Ширина		Длина	Ширина		Длина	Ширина	
1	Задняя стенка (ДВП)	713	246	2	713	195	3	713	263	3
2	Боковина	718	280	2	718	280	2	718	280	2
3	Вязка	468	280	2	568	280	2	768	280	2
4	Вязка	468	280	1	568	280	1	768	280	1
5,7	Створка	356	497	2	356	597	2	356	797	2
6	Стекло	260	410	1	260	510	1	260	710	1
8	Профиль соед.	713	-	1	713	-	2	713	-	2

Еврвинт 12 шт	Заглушка еврвинта 12 шт	Ключ для еврвинта 1 шт	Гвоздь 30 шт	Шуруп 4x16 16 шт	Навес усиленный 2 шт	Кляймер 8 шт
Винт для ручки М4x25 (Шуруп для ручки 3.5x30) 4 шт	Лифт газовый 4 шт	Ручка 2 шт	Петля накладная 2 шт	Стяжка межсекционная 3 шт	Петля полунакладная 2 шт	Шуруп 4x30 6 шт

Настоятельно рекомендуем доверять сборку специалистам! Некачественная сборка может повлиять на качество мебели, а так же срок ее эксплуатации. Инструкция даст Вам необходимые рекомендации по сборке, порядку которых просим Вас придерживаться. Перед сборкой необходимо внимательно ознакомиться с инструкцией, а так же проверить комплектность изделия и наличие фурнитуры.

Инструкция по уходу за мебелью и правила эксплуатации

Для поддержания надлежащего внешнего вида и увеличение срока эксплуатации рекомендуется соблюдать следующие общие правила:

1. Мебель должна эксплуатироваться в сухих и теплых помещениях, имеющих отопление и вентиляцию при температуре воздуха не ниже +1° и не выше +40°, относительной влажности 65-85%.
2. Расположение мебели ближе одного метра от отопительных приборов и других источников тепла, а также под прямыми солнечными лучами, вызывает ускоренное старение покрытия и деформацию мебельных щитов.
3. Поверхность деталей мебели следует оберегать от попадания влаги во избежание разбухания каркасов, фасадов и столешницы, отклеивания кромок на боковых поверхностях.
4. Следует оберегать поверхность мебели и ее конструктивные элементы от механических повреждений, которые могут быть вызваны воздействием твердых предметов, абразивных порошков, а также чрезмерными физическими нагрузками.
5. Изделия мебели необходимо устанавливать на ровные поверхности.
6. Рекомендуется для чистки преимущественно пользоваться мягкой тканью или замшей, смоченной и хорошо отжатой перед использованием. Всегда тщательно высушивайте (протирайте сухой тканью) смоченные участки по окончании чистки. Не следует использовать средства, обладающие абразивными свойствами, а также губки с покрытием из металлического волокнообразного или стружечного материала при чистке.
7. В процессе эксплуатации мебели возможно ослабление крепежной фурнитуры, необходимо осуществлять «затяжку» всех изделий металлофурнитуры, осуществляющих крепеж и регулировку узлов, обеспечивающих открывание и трансформацию подвижных элементов.

Общие технические указания по сборке.

Для удобства транспортировки и предохранения от повреждений, мебель поставляется в разобранном виде в индивидуальной упаковке. Вы можете собрать ее самостоятельно, либо воспользоваться услугами квалифицированных сборщиков. Не приступайте к сборке, не ознакомившись с инструкцией!

Проверить комплектность каждой упаковки, согласно комплекточной ведомости. **При обнаружении дефектов или не комплектности к сборке не приступать. Обратитесь к продавцу. ВНИМАНИЕ!** Не рекомендуется одновременно вынимать детали из всех упаковок во избежание их смешивания (можете перепутать детали). Проверить наличие фурнитуры.

Во избежание перекосов и повреждений, а также загрязнения мебели, сборку производить на ровном полу, покрытом тканью или бумагой. Необходимо соблюдать осторожность, чтобы не повредить поверхность деталей. В сборке сложных и больших изделий желательно участие двух человек. Перед началом сборки необходимо определить расположение деталей в изделии в соответствии со схемами сборки и инструкцией.

Производитель оставляет за собой право вносить незначительные изменения в конструкцию, не изменяющую внешний вид и дизайн изделия без предварительного уведомления.

Поставщик гарантирует соответствие товаров требованиям ГОСТа 16371-14 при соблюдении условий транспортировки, хранения, сборки (для мебели поставляемой в разобранном виде), эксплуатации.

Гарантийный срок эксплуатации мебели: детской и для общественных помещений - 18 месяцев, бытовой - 24 месяца. Гарантийный срок при розничной продаже через торговую сеть исчисляются со дня продажи мебели, но в пределах 30 месяцев со дня ее изготовления. Срок эксплуатации 10 лет.



ГАЛАС®
мебель

440015, Россия, г. Пенза,
ул. Аустрина, 129 б
т.: (8412) 20-20-37 (многоканальный)
e-mail: galas-penza@mail.ru
www.galasmebel.ru

Шкаф навесной
ШВ 150/200/300/400/450/500/1Д600

Соответствует
ГОСТ 16371-93
ТР ТС 025/2012
ТС RU C-RU.АИ24.В.01044.

Дата изготовления: 20 ____ год
Гарантийный срок эксплуатации 24 мес.
Срок службы изделия 10 лет.
Материал: ЛДСП



отрезать и
приклеить

Мебельная компания «ГАЛАС»

Паспорт изделия

Инструкция по сборке и эксплуатации мебели

Шкаф навесной

ШВ 150/200/300/400/450/500/1Д600

150/200/300/400/450/500/600x718x300 (ШxВxГ)

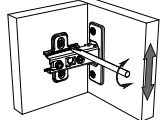


ГАЛАС®
мебель

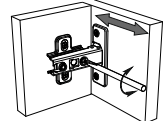
440015, Россия, г. Пенза
ул. Аустрина, 129 б
т.: (8412) 20-20-37 (многоканальный)
e-mail: galas-penza@mail.ru
www.galasmebel.ru



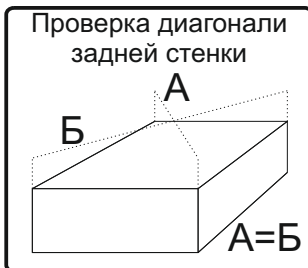
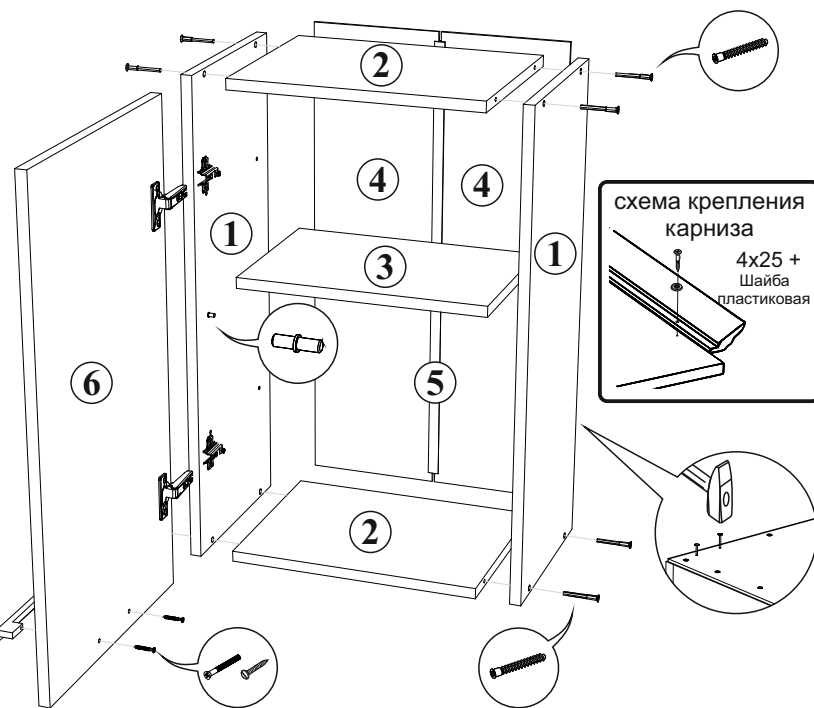
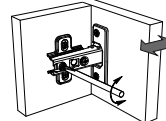
регулирование по высоте



регулирование по ширине



регулирование по глубине



Винт для ручки M4x25 (Шуруп для ручки 3.5x30)	Полкодержатель	Ручка	Стяжка межсекционная	Шуруп 4x30
				
2 шт	4 (8) шт	1 шт	3 шт	6 шт
Евровинт	Заглушка евровинта	Ключ для евровинта	Гвоздь	Шуруп 4x16
				
8 шт	8 шт	1 шт	30 шт	8 шт
				Навес усиленный
				
				Петля накладная
				
				2 шт

- Сборку следует проводить в сухом помещении на ровной поверхности. Перед сборкой вскрыть все упаковки, закрепить необходимую фурнитуру по наметкам согласно инструкции. После этого можно приступать к дальнейшей сборке.
- Закрепить ответные планки петель к боковинам 1 шурупами 4x16.
- Соединить вязки 2 с боковинами 1 евровинтами.
- Для закрепления задней стенки изделие необходимо положить горизонтально, лицевой стороной вниз, после чего закрепить панель 4 гвоздями, предварительно выравнив диагональ при помощи рулетки. Для модулей ШВ400, ШВ500, ШВ6001Д, панели 4 соединить профилем 5.
- Шурупами 4x30 закрепите навесы.
- Установить полку 3 на полкодержатели.
- Закрепить петли на створку 6 шурупами 4x16. Навесить готовую створку. Отрегулировать зазоры и положение створки, как показано в инструкции.
- При необходимости досверлить отверстия для крепления ручки сверлом Ø 5 мм. Закрепить ручку к створке 6 шурупами 3.5x30, или винтами M4x25, в зависимости от используемой ручки.
- Установить заглушки на видимые евровинты.

№	Наименование	ШВ150			ШВ200			ШВ300		
		Размер (мм)		Кол-во (шт)	Размер (мм)		Кол-во (шт)	Размер (мм)		Кол-во (шт)
		Длина	Ширина		Длина	Ширина		Длина	Ширина	
1	Боковина	718	280	2	718	280	2	718	280	2
2	Вязка	118	280	2	168	280	2	268	280	2
3	Полка	118	250	1	168	250	1	268	250	1
4	Задняя стенка (ДВП)	715	145	1	715	195	1	715	295	1
5	Профиль соединительный	-	-	-	-	-	-	-	-	-
6	Створка	715	147	1	715	197	1	715	297	1

№	Наименование	ШВ400			ШВ450			ШВ500			ШВ6001Д		
		Размер (мм)		Кол-во (шт)	Размер (мм)		Кол-во (шт)	Размер (мм)		Кол-во (шт)	Размер (мм)		Кол-во (шт)
		Длина	Ширина		Длина	Ширина		Длина	Ширина		Длина	Ширина	
1	Боковина	718	280	2	718	280	2	718	280	2	718	280	2
2	Вязка	368	280	2	418	280	2	468	280	2	568	280	2
3	Полка	368	250	1	418	250	1	468	250	1	568	250	1
4	Задняя стенка (ДВП)	715	195	2	715	221	2	715	245	2	715	295	2
5	Профиль соед.	686	-	1	686	-	1	686	-	1	686	-	1
6	Створка	715	397	1	715	447	1	715	497	1	715	597	1

Настоятельно рекомендуем доверять сборку специалистам! Некачественная сборка может повлиять на качество мебели, а так же срок ее эксплуатации. Инструкция даст Вам необходимые рекомендации по сборке, порядка которых просим Вас придерживаться. Перед сборкой необходимо внимательно ознакомиться с инструкцией, а так же проверить комплектность изделия и наличие фурнитуры.