

Инструкция по уходу за мебелью и правила эксплуатации

Для поддержания надлежащего внешнего вида и увеличение срока эксплуатации рекомендуется соблюдать следующие общие правила:

1. Мебель должна эксплуатироваться в сухих и теплых помещениях, имеющих отопление и вентиляцию при температуре воздуха не ниже +1° и не выше +40°, относительной влажности 65-85%.
2. Расположение мебели ближе одного метра от отопительных приборов и других источников тепла, а также под прямыми солнечными лучами, вызывает ускоренное старение покрытия и деформацию мебельных щитов.
3. Поверхность деталей мебели следует оберегать от попадания влаги во избежание разбухания каркасов, фасадов и столешницы, отклеивания кромок на боковых поверхностях.
4. Следует оберегать поверхность мебели и ее конструктивные элементы от механических повреждений, которые могут быть вызваны воздействием твердых предметов, абразивных порошков, а также чрезмерными физическими нагрузками.
5. Изделия мебели необходимо устанавливать на ровные поверхности.
6. Рекомендуется для чистки преимущественно пользоваться мягкой тканью или замшей, смоченной и хорошо отжатой перед использованием. Всегда тщательно высушивайте (протирайте сухой тканью) смоченные участки по окончании чистки. Не следует использовать средства, обладающие абразивными свойствами, а также губки с покрытием из металлического волокнообразного или стружечного материала при чистке.
7. В процессе эксплуатации мебели возможно ослабление крепежной фурнитуры, необходимо осуществлять «затяжку» всех изделий металлофурнитуры, осуществляющих крепеж и регулировку узлов, обеспечивающих открывание и трансформацию подвижных элементов.

Общие технические указания по сборке.

Для удобства транспортировки и предохранения от повреждений, мебель поставляется в разобранном виде в индивидуальной упаковке. Вы можете собрать ее самостоятельно, либо воспользоваться услугами квалифицированных сборщиков. Не приступайте к сборке, не ознакомившись с инструкцией!

Проверить комплектность каждой упаковки, согласно комплекточной ведомости. **При обнаружении дефектов или не комплектности к сборке не приступать. Обратитесь к продавцу. ВНИМАНИЕ!** Не рекомендуется одновременно вынимать детали из всех упаковок во избежание их смешивания (можете перепутать детали). Проверить наличие фурнитуры.

Во избежание перекосов и повреждений, а также загрязнения мебели, сборку производить на ровном полу, покрытом тканью или бумагой. Необходимо соблюдать осторожность, чтобы не повредить поверхность деталей. В сборке сложных и больших изделий желательно участие двух человек. Перед началом сборки необходимо определить расположение деталей в изделии в соответствии со схемами сборки и инструкцией.

Производитель оставляет за собой право вносить незначительные изменения в конструкцию, не изменяющую внешний вид и дизайн изделия без предварительного уведомления.

Поставщик гарантирует соответствие товаров требованиям ГОСТа 16371-14 при соблюдении условий транспортировки, хранения, сборки (для мебели поставляемой в разобранном виде), эксплуатации.

Гарантийный срок эксплуатации мебели: детской и для общественных помещений - 18 месяцев, бытовой – 24 месяца. Гарантийный срок при розничной продаже через торговую сеть исчисляются со дня продажи мебели, но в пределах 30 месяцев со дня ее изготовления. Срок эксплуатации 10 лет.



ГАЛАС®
мебель

440015, Россия, г. Пенза,
ул. Аустрина, 129 б
т.: (8412) 20-20-37 (многоканальный)
e-mail: galas-penza@mail.ru
www.galasmebel.ru

Шкаф навесной
ШВ 150/200/300/400/450/500/1Д600

Соответствует
ГОСТ 16371-93
ТР ТС 025/2012
ТС RU C-RU.АИ24.В.01044.

Дата изготовления: 20 ____ год
Гарантийный срок эксплуатации 24 мес.
Срок службы изделия 10 лет.
Материал: ЛДСП



отрезать и
приклеить

Мебельная компания «ГАЛАС»

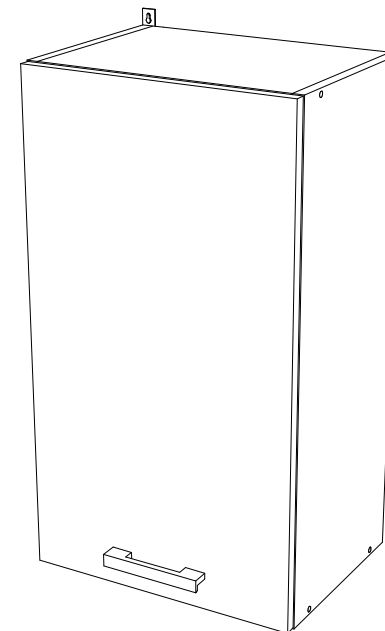
Паспорт изделия

Инструкция по сборке и эксплуатации мебели

Шкаф навесной

ШВ 150/200/300/400/450/500/1Д600

150/200/300/400/450/500/600x718x300 (ШxВxГ)

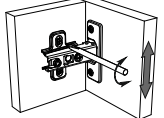


ГАЛАС®
мебель

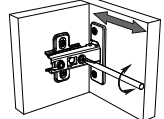
440015, Россия, г. Пенза
ул. Аустрина, 129 б
т.: (8412) 20-20-37 (многоканальный)
e-mail: galas-penza@mail.ru
www.galasmebel.ru



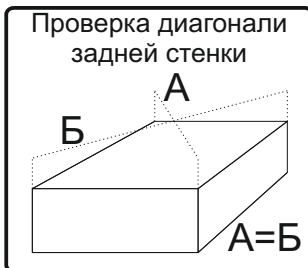
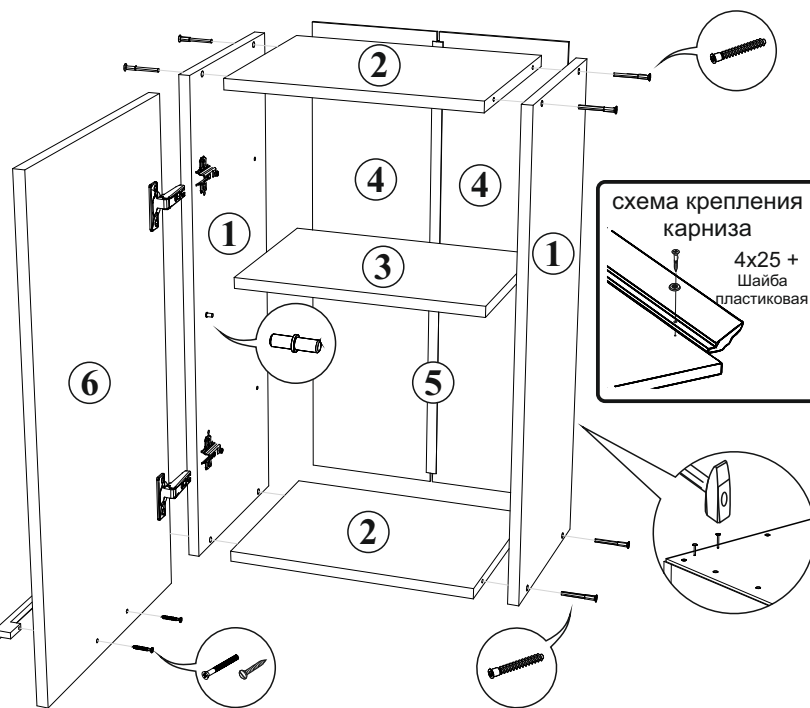
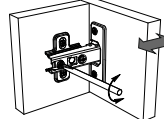
регулирование по высоте



регулирование по ширине



регулирование по глубине



Винт для ручки М4х25 (Шуруп для ручки 3.5х30)	Полкодержатель	Ручка	Стяжка межсекционная	Шуруп 4х30
2 шт	4 (8) шт	1 шт	3 шт	6 шт
Евровинт	Ключ для евровинта	Гвоздь	Шуруп 4х16	Навес усиленный
8 шт	1 шт	30 шт	8 шт	2 шт
Заглушка евровинта	Петля накладная			
8 шт	2 шт			

1. Сборку следует проводить в сухом помещении на ровной поверхности. Перед сборкой вскрыть все упаковки, закрепить необходимую фурнитуру по наметкам согласно инструкции. После этого можно приступать к дальнейшей сборке.
2. Закрепить ответные планки петель к боковинам 1 шурупами 4х16.
3. Соединить вязки 2 с боковинами 1 евровинтами.
4. Для закрепления задней стенки изделие необходимо положить горизонтально, лицевой стороной вниз, после чего закрепить панель 4 гвоздями, предварительно выровняв диагональ при помощи рулетки. Для модулей ШВ400, ШВ500, ШВ6001Д, панели 4 соединить профилем 5.
5. Шурупами 4х30 закрепите навесы.
6. Установить полку 3 на полкодержатели.
7. Закрепить петли на створку 6 шурупами 4х16. Навесить готовую створку. Отрегулировать зазоры и положение створки, как показано в инструкции.
8. При необходимости досверлить отверстия для крепления ручки сверлом Ø 5 мм. Закрепить ручку к створке 6 шурупами 3.5х30, или винтами М4х25, в зависимости от используемой ручки.
9. Установить заглушки на видимые евровинты.

№	Наименование	ШВ150			ШВ200			ШВ300		
		Размер (мм)		Кол-во (шт)	Размер (мм)		Кол-во (шт)	Размер (мм)		Кол-во (шт)
		Длина	Ширина		Длина	Ширина		Длина	Ширина	
1	Боковина	718	280	2	718	280	2	718	280	2
2	Вязка	118	280	2	168	280	2	268	280	2
3	Полка	118	250	1	168	250	1	268	250	1
4	Задняя стенка (ДВП)	715	145	1	715	195	1	715	295	1
5	Профиль соединительный	-	-	-	-	-	-	-	-	-
6	Створка	715	147	1	715	197	1	715	297	1

№	Наименование	ШВ400			ШВ450			ШВ500			ШВ6001Д		
		Размер (мм)		Кол-во (шт)	Размер (мм)		Кол-во (шт)	Размер (мм)		Кол-во (шт)	Размер (мм)		Кол-во (шт)
		Длина	Ширина		Длина	Ширина		Длина	Ширина		Длина	Ширина	
1	Боковина	718	280	2	718	280	2	718	280	2	718	280	2
2	Вязка	368	280	2	418	280	2	468	280	2	568	280	2
3	Полка	368	250	1	418	250	1	468	250	1	568	250	1
4	Задняя стенка (ДВП)	715	195	2	715	221	2	715	245	2	715	295	2
5	Профиль соед.	686	-	1	686	-	1	686	-	1	686	-	1
6	Створка	715	397	1	715	447	1	715	497	1	715	597	1

Настоятельно рекомендуем доверять сборку специалистам! Некачественная сборка может повлиять на качество мебели, а так же срок ее эксплуатации. Инструкция даст Вам необходимые рекомендации по сборке, порядка которых просим Вас придерживаться. Перед сборкой необходимо внимательно ознакомиться с инструкцией, а так же проверить комплектность изделия и наличие фурнитуры.

Инструкция по уходу за мебелью и правила эксплуатации

Для поддержания надлежащего внешнего вида и увеличение срока эксплуатации рекомендуется соблюдать следующие общие правила:

1. Мебель должна эксплуатироваться в сухих и теплых помещениях, имеющих отопление и вентиляцию при температуре воздуха не ниже +1° и не выше +40°, относительной влажности 65-85%.
2. Расположение мебели ближе одного метра от отопительных приборов и других источников тепла, а также под прямыми солнечными лучами, вызывает ускоренное старение покрытия и деформацию мебельных щитов.
3. Поверхность деталей мебели следует оберегать от попадания влаги во избежание разбухания каркасов, фасадов и столешницы, отклеивания кромок на боковых поверхностях.
4. Следует оберегать поверхность мебели и ее конструктивные элементы от механических повреждений, которые могут быть вызваны воздействием твердых предметов, абразивных порошков, а также чрезмерными физическими нагрузками.
5. Изделия мебели необходимо устанавливать на ровные поверхности.
6. Рекомендуется для чистки преимущественно пользоваться мягкой тканью или замшей, смоченной и хорошо отжатой перед использованием. Всегда тщательно высушивайте (протирайте сухой тканью) смоченные участки по окончании чистки. Не следует использовать средства, обладающие абразивными свойствами, а также губки с покрытием из металлического волокнообразного или стружечного материала при чистке.
7. В процессе эксплуатации мебели возможно ослабление крепежной фурнитуры, необходимо осуществлять «затяжку» всех изделий металлофурнитуры, осуществляющих крепеж и регулировку узлов, обеспечивающих открывание и трансформацию подвижных элементов.

Общие технические указания по сборке.

Для удобства транспортировки и предохранения от повреждений, мебель поставляется в разобранном виде в индивидуальной упаковке. Вы можете собрать ее самостоятельно, либо воспользоваться услугами квалифицированных сборщиков. Не приступайте к сборке, не ознакомившись с инструкцией!

Проверить комплектность каждой упаковки, согласно комплекточной ведомости. **При обнаружении дефектов или не комплектности к сборке не приступать. Обратитесь к продавцу. ВНИМАНИЕ!** Не рекомендуется одновременно вынимать детали из всех упаковок во избежание их смешивания (можете перепутать детали). Проверить наличие фурнитуры.

Во избежание перекосов и повреждений, а также загрязнения мебели, сборку производить на ровном полу, покрытом тканью или бумагой. Необходимо соблюдать осторожность, чтобы не повредить поверхность деталей. В сборке сложных и больших изделий желательно участие двух человек. Перед началом сборки необходимо определить расположение деталей в изделии в соответствии со схемами сборки и инструкцией.

Производитель оставляет за собой право вносить незначительные изменения в конструкцию, не изменяющую внешний вид и дизайн изделия без предварительного уведомления.

Поставщик гарантирует соответствие товаров требованиям ГОСТа 16371-14 при соблюдении условий транспортировки, хранения, сборки (для мебели поставляемой в разобранном виде), эксплуатации.

Гарантийный срок эксплуатации мебели: детской и для общественных помещений - 18 месяцев, бытовой - 24 месяца. Гарантийный срок при розничной продаже через торговую сеть исчисляются со дня продажи мебели, но в пределах 30 месяцев со дня ее изготовления. Срок эксплуатации 10 лет.



ГАЛАС®
мебель

440015, Россия, г. Пенза,
ул. Аустрина, 129 Б
т.: (8412) 20-20-37 (многоканальный)
e-mail: galas-penza@mail.ru
www.galasmebel.ru

Шкаф навесной ШВГ 500/600/800 (360)

Соответствует
ГОСТ 16371-93
ТР ТС 025/2012
ТС RU C-RU.AИ24.В.01044.

Дата изготовления: 20 ____ год
Гарантийный срок эксплуатации 24 мес.
Срок службы изделия 10 лет.
Материал: ЛДСП



отрезать и
приклеить

Мебельная компания «ГАЛАС»

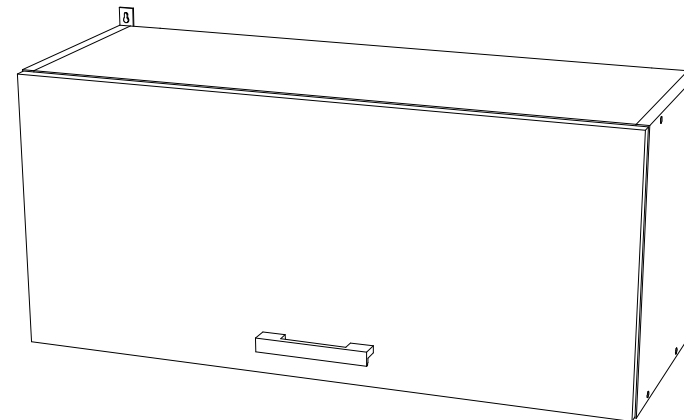
Паспорт изделия

Инструкция по сборке и эксплуатации мебели

Шкаф навесной

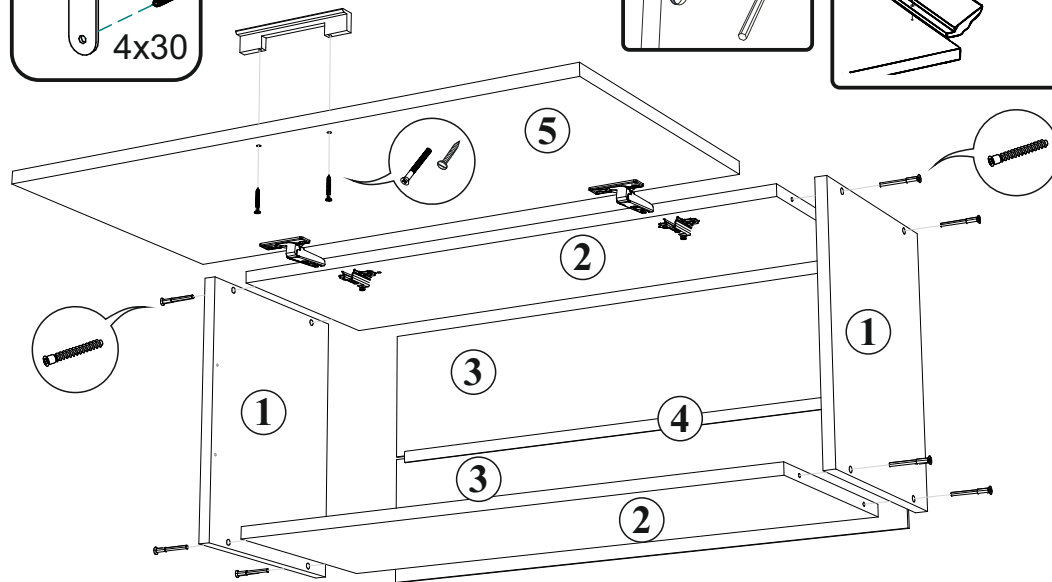
ШВГ 500/600/800 (360)

500/600/800x359x300 (ШхВхГ)



ГАЛАС®
мебель

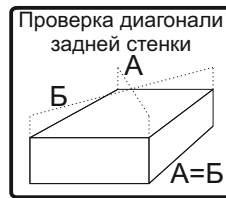
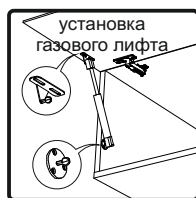
440015, Россия, г. Пенза
ул. Аустрина, 129 Б
т.: (8412) 20-20-37 (многоканальный)
e-mail: galas-penza@mail.ru
www.galasmebel.ru



1. Сборку следует проводить в сухом помещении на ровной поверхности. Перед сборкой вскрыть все упаковки, закрепить необходимую фурнитуру по наметкам согласно инструкции. После этого можно приступать к дальнейшей сборке.
2. Закрепить ответные планки петель к вязке 2 шурупами 4x16.
3. Соединить вязки 2 с боковинами 1 евровинтами.
4. Для закрепления задней стенки изделие необходимо положить горизонтально, лицевой стороной вниз, после чего закрепить панели 3 гвоздями, предварительно соединив их профилем 4 и выровняв диагональ при помощи рулетки.
5. Шурупами 4x30 закрепите навесы.
6. Закрепить петли на створку 5 шурупами 4x16. Закрепить ответные планки газового лифта на боковины 1 и на створку 5. Навесить готовую створку. Установить газовые лифты. Отрегулировать зазоры и положение створки, как показано в инструкции.
7. При необходимости досверлить отверстия для крепления ручки сверлом $\varnothing 5$ мм. Закрепить ручку к створке 5 шурупами 3.5x30, или винтами M4x25, в зависимости от используемой ручки.
8. Установить заглушки на видимые евровинты.

*** Внимание! При установке стеклостворок, данный модуль не предназначен для установки над плитой или варочной панелью.**

Регулирование зазоров и положения дверей с петлями



№	Наименование	ШВГ500/360			ШВГ600/360			ШВГ800/360		
		Размер (мм)		Кол-во (шт)	Размер (мм)		Кол-во (шт)	Размер (мм)		Кол-во (шт)
		Длина	Ширина		Длина	Ширина		Длина	Ширина	
1	Боковина	359	280	2	359	280	2	359	280	2
2	Вязка	468	280	2	568	280	2	768	280	2
3	Задняя стенка (ДВП)	175	495	2	175	595	2	175	795	2
4	Профиль соединительный	468	-	1	568	-	1	768	-	1
5	Створка	356	497	1	356	597	1	356	797	1

Винт для ручки M4x25 (Шуруп для ручки 3.5x30) 2 шт	Лифт газовый 2 шт	Ручка 1 шт	Шуруп 4x30 6 шт	Стяжка межсекционная 3 шт
Евровинт 8 шт	Заглушка евровинта 8 шт	Ключ для евровинта 1 шт	Гвоздь 20 шт	Шуруп 4x16 8 шт
				Навес усиленный 2 шт
				Петля накладная 2 шт

Настоятельно рекомендуем доверять сборку специалистам! Некачественная сборка может повлиять на качество мебели, а так же срок ее эксплуатации. Инструкция даст Вам необходимые рекомендации по сборке, порядка которых просим Вас придерживаться. Перед сборкой необходимо внимательно ознакомиться с инструкцией, а так же проверить комплектность изделия и наличие фурнитуры.

Инструкция по уходу за мебелью и правила эксплуатации

Для поддержания надлежащего внешнего вида и увеличение срока эксплуатации рекомендуется соблюдать следующие общие правила:

1. Мебель должна эксплуатироваться в сухих и теплых помещениях, имеющих отопление и вентиляцию при температуре воздуха не ниже +1° и не выше +40°, относительной влажности 65-85%.
2. Расположение мебели ближе одного метра от отопительных приборов и других источников тепла, а также под прямыми солнечными лучами, вызывает ускоренное старение покрытия и деформацию мебельных щитов.
3. Поверхность деталей мебели следует оберегать от попадания влаги во избежание разбухания каркасов, фасадов и столешницы, отклеивания кромок на боковых поверхностях.
4. Следует оберегать поверхность мебели и ее конструктивные элементы от механических повреждений, которые могут быть вызваны воздействием твердых предметов, абразивных порошков, а также чрезмерными физическими нагрузками.
5. Изделия мебели необходимо устанавливать на ровные поверхности.
6. Рекомендуется для чистки преимущественно пользоваться мягкой тканью или замшей, смоченной и хорошо отжатой перед использованием. Всегда тщательно высушивайте (протирайте сухой тканью) смоченные участки по окончании чистки. Не следует использовать средства, обладающие абразивными свойствами, а также губки с покрытием из металлического волокнообразного или стружечного материала при чистке.
7. В процессе эксплуатации мебели возможно ослабление крепежной фурнитуры, необходимо осуществлять «затяжку» всех изделий металлофурнитуры, осуществляющих крепеж и регулировку узлов, обеспечивающих открывание и трансформацию подвижных элементов.

Общие технические указания по сборке.

Для удобства транспортировки и предохранения от повреждений, мебель поставляется в разобранном виде в индивидуальной упаковке. Вы можете собрать ее самостоятельно, либо воспользоваться услугами квалифицированных сборщиков. Не приступайте к сборке, не ознакомившись с инструкцией!

Проверить комплектность каждой упаковки, согласно комплектовочной ведомости. **При обнаружении дефектов или не комплектности к сборке не приступать. Обратитесь к продавцу. ВНИМАНИЕ!** Не рекомендуется одновременно вынимать детали из всех упаковок во избежание их смешивания (можете перепутать детали). Проверить наличие фурнитуры.

Во избежание перекосов и повреждений, а также загрязнения мебели, сборку производить на ровном полу, покрытом тканью или бумагой. Необходимо соблюдать осторожность, чтобы не повредить поверхность деталей. В сборке сложных и больших изделий желательно участие двух человек. Перед началом сборки необходимо определить расположение деталей в изделии в соответствии со схемами сборки и инструкцией.

Производитель оставляет за собой право вносить незначительные изменения в конструкцию, не изменяющую внешний вид и дизайн изделия без предварительного уведомления.

Поставщик гарантирует соответствие товаров требованиям ГОСТа 16371-14 при соблюдении условий транспортировки, хранения, сборки (для мебели поставляемой в разобранном виде), эксплуатации.

Гарантийный срок эксплуатации мебели: детской и для общественных помещений - 18 месяцев, бытовой – 24 месяца. Гарантийный срок при розничной продаже через торговую сеть исчисляются со дня продажи мебели, но в пределах 30 месяцев со дня ее изготовления. Срок эксплуатации 10 лет.

МИФ
МЕБЕЛЬНАЯ КОМПАНИЯ

Россия, 440054, г.Пенза,
ул. Аустрина, д. 139А
Телефон: +7(8412)20-20-37
E-mail: mif-penza@mail.ru
http://mebelmif.ru

отрезать и
приклеить

**Шкаф-стол под мойку
ШНМ 500/600/800**

Соответствует
ГОСТ 16371-93
ТР ТС 025/2012
ТС RU C-RU.АИ24.В.01044.

Дата изготовления: 20 ____ год
Гарантийный срок эксплуатации 24 мес.
Срок службы изделия 10 лет.
Материал: ЛДСП

Мебельная компания «МиФ»

Паспорт изделия

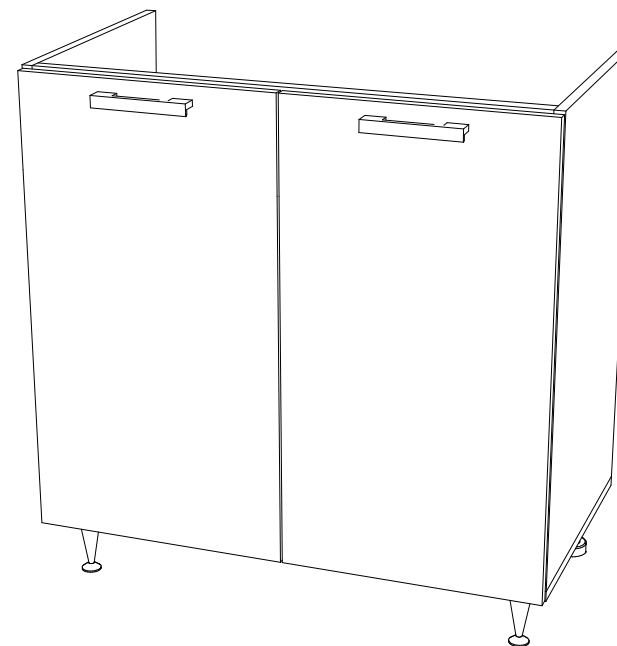
Инструкция по сборке и эксплуатации мебели

Шкаф-стол под мойку

ШНМ 500/600/800

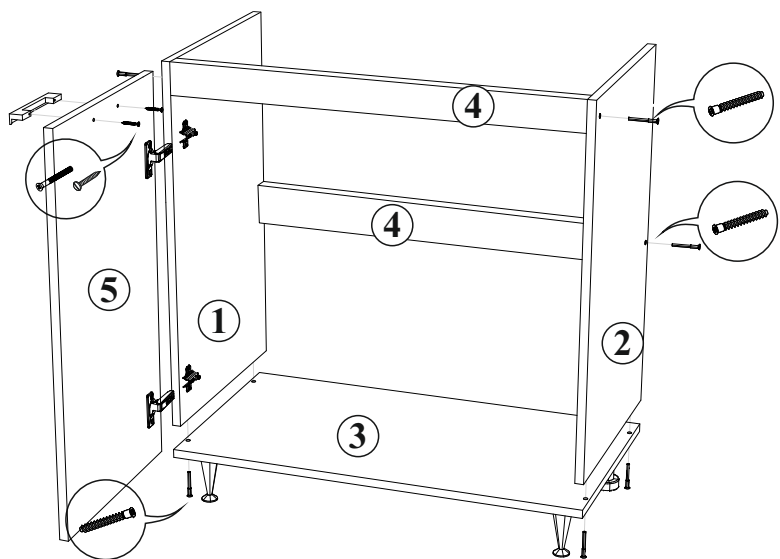
500/600/800x820x441 (ШхВхГ)

(размеры указаны без учета столешницы)

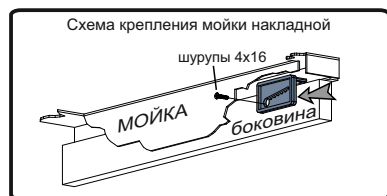


МИФ
МЕБЕЛЬНАЯ КОМПАНИЯ

Россия, Пензенская область,
г. Пенза, ул. Аустрина, 139 а
Телефон: (8412) 20-20-37 (многоканальный)
(8412) 20-20-34, 20-20-35, 90-90-44
Электронная почта: mif-penza@mail.ru
Сайт: www.mebelmif.ru



1. Сборку следует проводить в сухом помещении на ровной поверхности. Перед сборкой вскрыть все упаковки, закрепить необходимую фурнитуру по наметкам согласно инструкции. После этого можно приступать к дальнейшей сборке.
2. Закрепить ответные планки петель к боковинам 1 и 2 шурупами 4x16, закрепить опоры к крышке 3 шурупами 4x16. Опоры OPC01K не предназначены для крепления цоколя. В случае использования цоколя с лицевой стороны изделия устанавливаются опоры пластиковые кухонные.
3. Закрепить крышку 3 к боковинам 1 и 2 евровинтами, соединить планки 5 с боковинами 1 и 2, используя евровинты.
4. При использовании накладной мойки закрепить необходимую фурнитуру (крепеж мойки) на боковины 1 и 2 шурупами 4x16.
5. Закрепить петли на створки 5 шурупами 4x16. Навесить готовые створки. Отрегулировать зазоры и положение створок, как показано в инструкции.
6. При необходимости досверлить отверстия для крепления ручки сверлом Ø 5 мм. Закрепить ручки к створкам 5 шурупами 3.5x30, или винтами M4x25, в зависимости от используемой ручки.
7. Установить заглушки на видимые евровинты.



№	Наименование	ШНМ500			ШНМ600			ШНМ800		
		Размер (мм)		Кол-во (шт)	Размер (мм)		Кол-во (шт)	Размер (мм)		Кол-во (шт)
		Длина	Ширина		Длина	Ширина		Длина	Ширина	
1	Боковина левая	704	425	1	704	425	1	704	425	1
2	Боковина правая	704	425	1	704	425	1	704	425	1
3	Крышка	500	425	1	600	425	1	800	425	1
4	Планка	466	60	2	566	60	2	766	60	2
5	Створка	715	497	1	715	297	2	715	397	2

Шайба пластиковая 2 (4) шт	Опора пластиковая кухонная 2 шт	Опора OPC01K 2 шт	Крепеж мойки 4 к-т	Шуруп 4x16 28 (36) шт	Стяжка межсекционная 3 шт	Винт для ручки M4x25 (Шуруп для ручки 3.5x30) 2 (4) шт	Ручка 1 (2) шт
Евровинт 8 шт	Заглушка евровинта 8 шт	Ключ для евровинта 1 шт					

*** Цоколь не входит в комплектацию и заказывается отдельно!**

Настоятельно рекомендуем доверять сборку специалистам! Некачественная сборка может повлиять на качество мебели, а так же срок ее эксплуатации. Инструкция даст Вам необходимые рекомендации по сборке, порядка которых просим Вас придерживаться. Перед сборкой необходимо внимательно ознакомиться с инструкцией, а так же проверить комплектность изделия и наличие фурнитуры.

Инструкция по уходу за мебелью и правила эксплуатации

Для поддержания надлежащего внешнего вида и увеличение срока эксплуатации рекомендуется соблюдать следующие общие правила:

1. Мебель должна эксплуатироваться в сухих и теплых помещениях, имеющих отопление и вентиляцию при температуре воздуха не ниже +1° и не выше +40°, относительной влажности 65-85%.
2. Расположение мебели ближе одного метра от отопительных приборов и других источников тепла, а также под прямыми солнечными лучами, вызывает ускоренное старение покрытия и деформацию мебельных щитов.
3. Поверхность деталей мебели следует оберегать от попадания влаги во избежание разбухания каркасов, фасадов и столешницы, отклеивания кромок на боковых поверхностях.
4. Следует оберегать поверхность мебели и ее конструктивные элементы от механических повреждений, которые могут быть вызваны воздействием твердых предметов, абразивных порошков, а также чрезмерными физическими нагрузками.
5. Изделия мебели необходимо устанавливать на ровные поверхности.
6. Рекомендуется для чистки преимущественно пользоваться мягкой тканью или замшей, смоченной и хорошо отжатой перед использованием. Всегда тщательно высушивайте (протирайте сухой тканью) смоченные участки по окончании чистки. Не следует использовать средства, обладающие абразивными свойствами, а также губки с покрытием из металлического волокнообразного или стружечного материала при чистке.
7. В процессе эксплуатации мебели возможно ослабление крепежной фурнитуры, необходимо осуществлять «затяжку» всех изделий металлофурнитуры, осуществляющих крепеж и регулировку узлов, обеспечивающих открывание и трансформацию подвижных элементов.

Общие технические указания по сборке.

Для удобства транспортировки и предохранения от повреждений, мебель поставляется в разобранном виде в индивидуальной упаковке. Вы можете собрать ее самостоятельно, либо воспользоваться услугами квалифицированных сборщиков. Не приступайте к сборке, не ознакомившись с инструкцией!

Проверить комплектность каждой упаковки, согласно комплекточной ведомости. **При обнаружении дефектов или не комплектности к сборке не приступать. Обратитесь к продавцу. ВНИМАНИЕ!** Не рекомендуется одновременно вынимать детали из всех упаковок во избежание их смешивания (можете перепутать детали). Проверить наличие фурнитуры.

Во избежание перекосов и повреждений, а также загрязнения мебели, сборку производить на ровном полу, покрытом тканью или бумагой. Необходимо соблюдать осторожность, чтобы не повредить поверхность деталей. В сборке сложных и больших изделий желательно участие двух человек. Перед началом сборки необходимо определить расположение деталей в изделии в соответствии со схемами сборки и инструкцией.

Производитель оставляет за собой право вносить незначительные изменения в конструкцию, не изменяющую внешний вид и дизайн изделия без предварительного уведомления.

Поставщик гарантирует соответствие товаров требованиям ГОСТа 16371-14 при соблюдении условий транспортировки, хранения, сборки (для мебели поставляемой в разобранном виде), эксплуатации.

Гарантийный срок эксплуатации мебели: детской и для общественных помещений - 18 месяцев, бытовой – 24 месяца. Гарантийный срок при розничной продаже через торговую сеть исчисляют со дня продажи мебели, но в пределах 30 месяцев со дня ее изготовления. Срок эксплуатации 10 лет.



Россия, 440054, г.Пенза,
ул. Аустрина, д. 139А
Телефон: +7(8412)20-20-37
E-mail: mif-penza@mail.ru
http://mebelmif.ru



отрезать и
приклеить

Шкаф-стол рабочий
ШН1Я 300/400/500/600(1д)/600

Соответствует
ГОСТ 16371-93
ТР ТС 025/2012
TC RU C-RU.AИ24.В.01044.

Дата изготовления: 20 ____ год
Гарантийный срок эксплуатации 24 мес.
Срок службы изделия 10 лет.
Материал: ЛДСП

Мебельная компания «МиФ»

Паспорт изделия

Инструкция по сборке и эксплуатации мебели

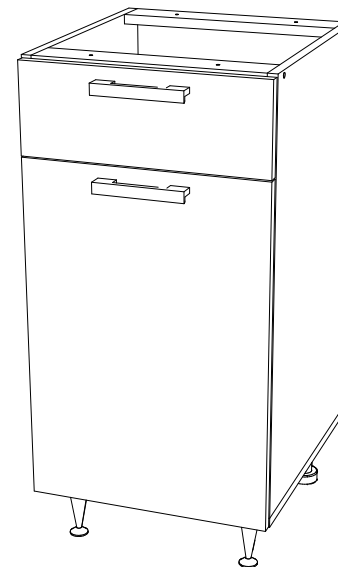
Шкаф-стол рабочий

ШН1Я 300/400/500/600(1д)/600

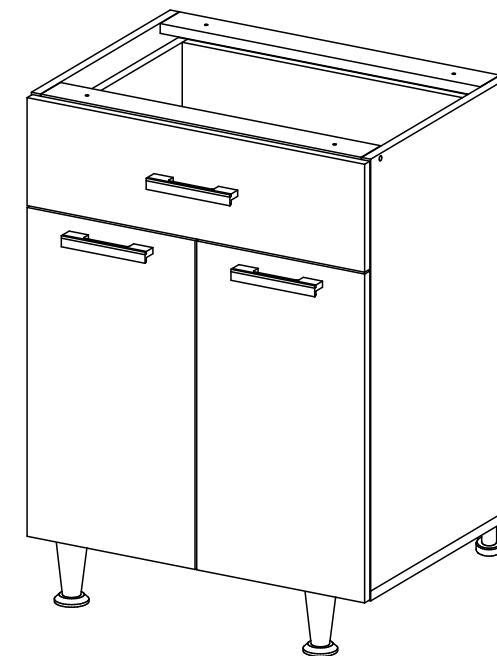
300/400/500/600x820x441 (ШxВxГ)

(размеры указаны без учета столешницы)

ШН1Я300_400_500_6001Д

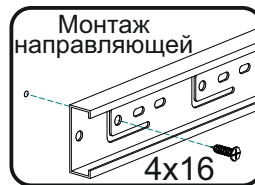
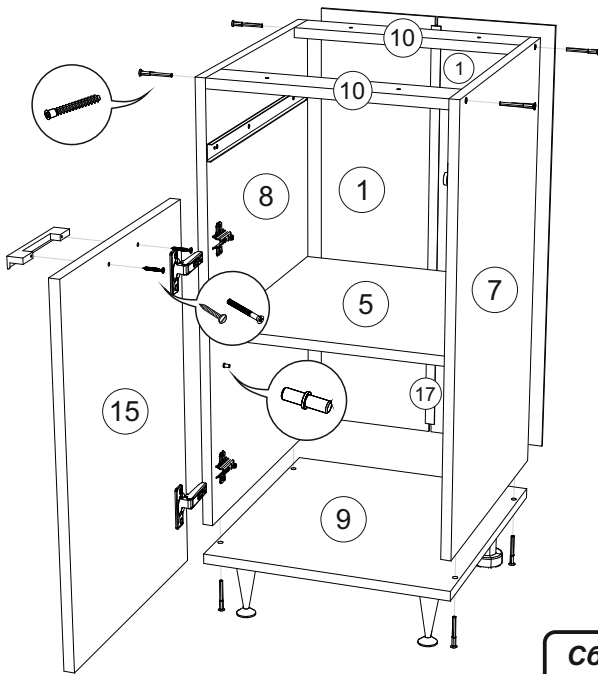


ШН1Я600



МИФ
МЕБЕЛЬНАЯ КОМПАНИЯ

Россия, Пензенская область,
г. Пенза, ул. Аустрина, 139 а
Телефон: (8412) 20-20-37 (многоканальный)
(8412) 20-20-34, 20-20-35, 90-90-44
Электронная почта: mif-penza@mail.ru
Сайт: www.mebelmif.ru

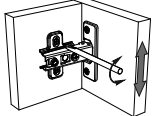


1. Сборку следует проводить в сухом помещении на ровной поверхности. Перед сборкой вскрыть все упаковки, закрепить необходимую фурнитуру по наметкам согласно инструкции. После этого можно приступать к дальнейшей сборке.
2. Закрепить ответные планки петель и направляющие к боковине 7 (8) шурупами 4x16, закрепить опоры ко дну 9 шурупами 4x16. Опоры OPC01K не предназначены для крепления цоколя. В случае использования цоколя с лицевой стороны изделия устанавливаются опоры пластиковые кухонные.
3. Закрепить дно 9 к боковинам 7 и 8 евровинтами, соединить планки 10 с боковинами 7 и 8, используя евровинты.
4. Собрать ящик, согласно инструкции.
5. Для закрепления задней стенки изделие необходимо положить горизонтально, лицевой стороной вниз, после чего закрепить панель 1 гвоздями, предварительно выровняв диагональ при помощи рулетки. Для модулей ШН1Я500, ШН1Я600, панели 1 соединить профилем 17.
5. Установить полку 5 на полкодержатели.
6. Закрепить петли на створку 16 шурупами 4x16. Навесить готовую створку. Установить собранный ящик. Отрегулировать зазоры и положение створки, как показано в инструкции.
7. При необходимости досверлить отверстия для крепления ручки сверлом Ø 5 мм. Закрепить ручку к створке 16 и к фасаду ящика 12 шурупами 3.5x30, или винтами M4x25, в зависимости от используемой ручки.
8. Установить заглушки на видимые евровинты.
9. Крепление столешницы к модулю производится шурупами 4x30 через планки 10.

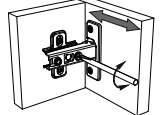


Регулирование зазоров

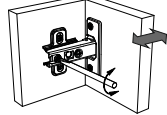
регулирование по высоте



регулирование по ширине

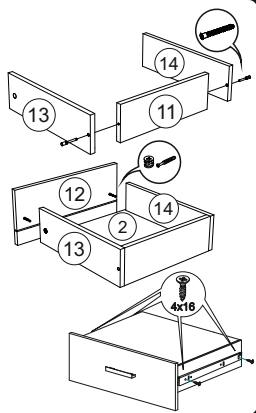


регулирование по глубине

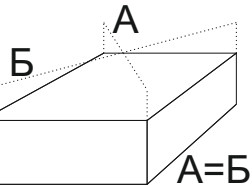


Сборка ящика

1. Соединить заднюю стенку ящика 11 с боковинами ящика 13,14 евровинтами.
2. Закрепить фасад ящика 12, используя эксцентриковые стяжки.
3. Закрепить дно ящика 2 гвоздями, предварительно выровняв диагональ при помощи рулетки.
4. Закрепить направляющие к боковинам ящика шурупами 4x16.



Проверка диагонали задней стенки



Евровинт 10 шт	Заглушка еврвинта 10 шт	Ключ для еврвинта 1 шт	Гвоздь 50 шт	Шуруп 4x16 40 (48) шт	Стяжка межсекционная 3 шт	Петля накладная 2 (4) шт
Винт для ручки M4x25 (Шуруп для ручки 3.5x30) 4 (6) шт	Полкодержатель 4 шт	Ручка 2 (3) шт	Направляющие ПВХ 400 1 к-т	Опора пластиковая кухонная 2 шт	Опора OPC01K 2 шт	Шуруп 4x30 4 шт

№ по схеме	Наименование	ШН1Я300			ШН1Я400		
		Размер (мм) Длина	Ширина	Кол-во	Размер (мм) Длина	Ширина	Кол-во
1	Задняя стенка (ЛДВП)	716	296	1	716	396	1
2	Дно ящика (ЛДВП)	240	406	1	340	406	1
5	Полка	266	390	1	366	390	1
7	Бок правый	704	425	1	704	425	1
8	Бок левый	704	425	1	704	425	1
9	Дно	300	425	1	400	425	1
10	Планка	266	60	2	366	60	2
11	Задняя стенка ящ	210	120	1	310	120	1
12	Фасад ящика	176	297	1	176	397	1
13	Бок ящика правый	400	120	1	400	120	1
14	Бок ящика левый	400	120	1	400	120	1
15	Створка	536	297	1	536	397	1
17	Профиль соед.	Не комплектуется!			Не комплектуется!		

№ по схеме	Наименование	ШН1Я500			ШН1Я(1д)ШН1Я_600		
		Размер (мм) Длина	Ширина	Кол-во	Размер (мм) Длина	Ширина	Кол-во
1	Задняя стенка (ЛДВП)	716	246	2	716	296	2
2	Дно ящика (ЛДВП)	440	406	1	540	406	1
5	Полка	466	390	1	566	390	1
7	Бок правый	704	425	1	704	425	1
8	Бок левый	704	425	1	704	425	1
9	Дно	500	425	1	600	425	1
10	Планка	466	60	2	566	60	2
11	Задняя стенка ящ	410	120	1	510	120	1
12	Фасад ящика	176	497	1	176	597	1
13	Бок ящика правый	400	120	1	400	120	1
14	Бок ящика левый	400	120	1	400	120	1
15	Створка	536	497	1	536	597	1
17	Профиль соед.	688		1	688		1

* Цоколь не входит в комплектацию и заказывается отдельно!

Настоятельно рекомендуем доверять сборку специалистам! Некачественная сборка может повлиять на качество мебели, а так же срок ее эксплуатации. Инструкция даст Вам необходимые рекомендации по сборке, порядка которых просим Вас придерживаться. Перед сборкой необходимо внимательно ознакомиться с инструкцией, а так же проверить комплектность изделия и наличие фурнитуры.