

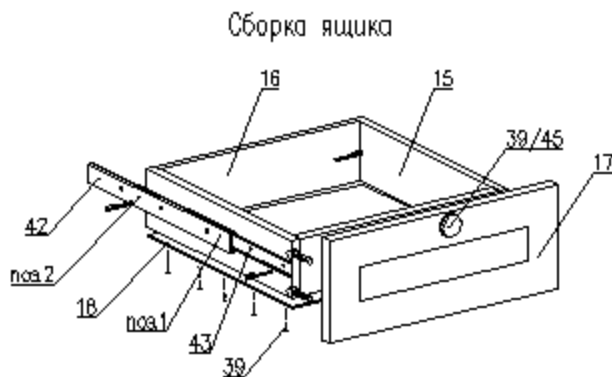
СХЕМА СБОРКИ

Сборку производить на строго горизонтальной поверхности.

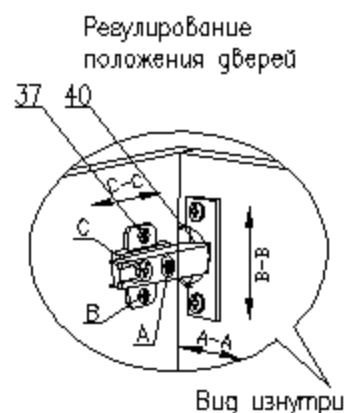
Стол компьютерный "Филадельфия"

БН 126.29.40.00.00

1100 x 600 x 1710

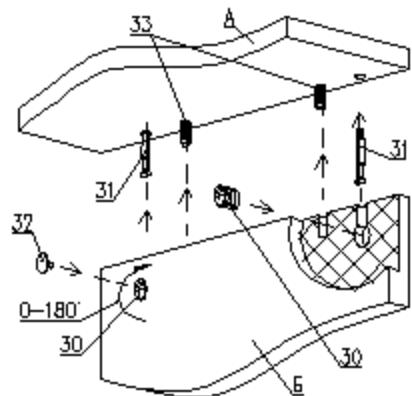


1. Перед креплением направляющих следует собрать ящик
2. Выдвинуть ответную планку направляющей паз.1 и снять ее стяжку боковой фиксатор (черный явчок)
3. Прикрутить планку паз.1 к боковой стенке ящика паз.8 саморезами паз.44 согласно указанной разметке
4. Прикрутить направляющую паз.2 к боковой стенке каркаса саморезами паз.44 согласно указанной разметке
5. При монтаже ящика равномерно вставить планки паз.1 и паз.2 друг в друга с двух сторон и закрутить их до щелчка фиксатора
6. Убедиться, что планки паз.1 зафиксировались в направляющих паз.2 выдвинув ящик несколько раз, если возникли проблемы смунит 5

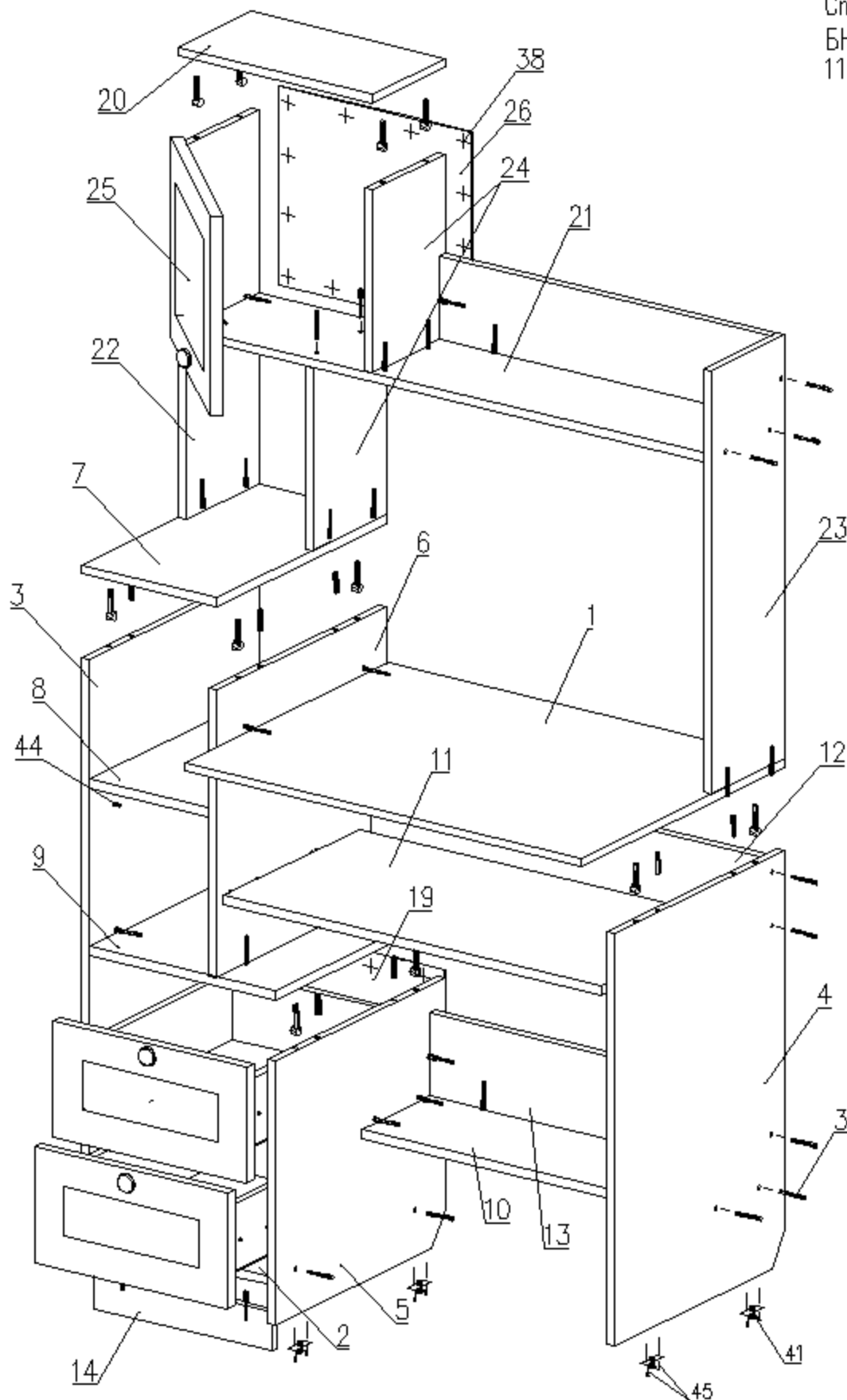


Для изменения положения двери по направлению стрелки С-С ослабить крепежный винт С.
Для изменения положения двери по направлению стрелки А-А использовать регулировочный винт А при ослабленном винте С.
После регулировки затянуть винт С.
Для перемещения двери по вертикали (стрелки В-В) ослабить шуруп В.

Пример монтажа стыкуемых панелей с эксцентриковыми стяжками и шкантами



1. Вставить два штока 31 в панель А
2. Вставить два шканта 33 в панель А
3. Насадить на два штока 31 и два шканта 33 на соединяемую панель Б
4. Вставить эксцентрики 30 в злуие отверстия и поворотом по часовой стрелке затянуть
5. Установить заглушки 32 на эксцентрики 30.



Детали

№.п	Наименование	Размер	Кол
1	Столешница	819 x 598	1
2	Горизонт нижний	368 x 500	1
3	Стойбовая	1006 x 500	1
4	Стойбовая	740 x 500	1
5	Стойбовая	474 x 500	1
6	Стойбовая	516 x 500	1
7	Горизонт	280 x 500	1
8	Полка	246 x 500	1
9	Горизонт	384 x 500	1
10	Горизонт	684 x 216	1
11	Выкатная	777 x 400	1
12	Царга	804 x 150	1
13	Царга	684 x 150	2
14	Стол	368 x 70	1
15	Стенка боковая ящика	460 x 120	4
16	Стенка торцевая ящика	311 x 120	4
17	Фасад (рамка)	208 x 398	2
18	Дно ящика (ДВП)	341 x 458	2
19	Стенка задняя (ДВП)	418 x 398	1
20	Горизонт	400 x 216	1
21	Горизонт	1068 x 216	1
22	Стойбовая	672 x 216	1
23	Стойбовая	760 x 216	1
24	Стойбовая	328 x 216	2
25	Фасад (рамка)	358 x 398	1
26	Стенка задняя (ДВП)	358 x 398	1

Фурнитура

№.п	Наименование	Кол
30	Эксцентрик	20
31	Шток эксцентрика	20
32	Заглушка эксцентрика	20
33	Шкант 8x30	8
34	Еврвинт 7 x 50	50
35	Заглушка для еврвинта	50
36	Ключ для еврвинта	1
37	Саморез 4x16	8
38	Гвозди 2x20	70
39	Ручка (компл.)	3
40	Петля 4-х шарнирная наружная	2
41	Ножка фиксирующая	6
42	Направляющая 400 (комплект)	3
43	Саморез 3,5x12	36
44	Полкодержатель	4
45	Саморез 4x30	12

Качество мебели зависит от качества сборки. Рекомендуем доверять сборку специалистам.