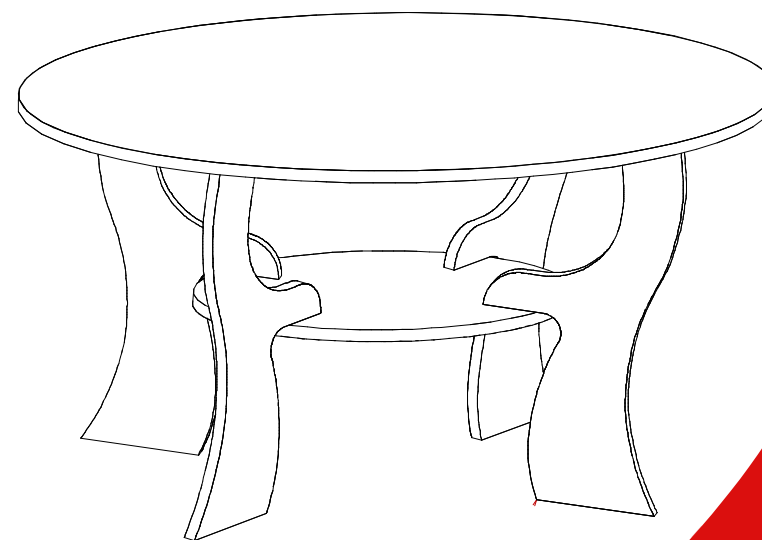


Стол журнальный
«Престиж 13-1»
пр. НМ.БИ.11.13.00.00.00 (-01)

1000x600x516
ШxГxВ

ИНСТРУКЦИЯ ПО СБОРКЕ

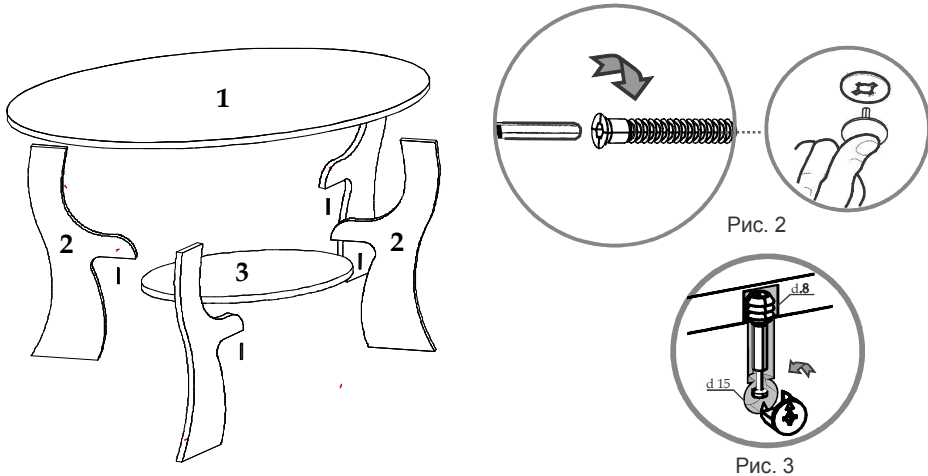


Комплектность элементов					Комплектность фурнитуры							
Стол журнальный «Престиж 13-2»					Стол журнальный «Престиж 13-2»							
№	Наименование	Длина, мм	Ширина, мм	Кол-во	№	Наименование	Вид	Кол	№	Наименование	Вид	Кол
1	Столешница	1000	600	1	1	Заглушка (для эксцентрика)		8	5	Опора (подпятник)		8
2	Стойка	430	140	4	2	Заглушка (для евровинта)		4	6	Евровинт (7x50)		4
4	Полка	636	296	1	3	Дюбель эксцентрика		8	7	Ключ для евровинта		1
					4	Стяжка эксцентрика		8	8	Гвоздь(2x20)		16

Внимание! ПРОИЗВОДИТЕЛЬ ОСТАВЛЯЕТ ЗА СОБОЙ ПРАВО ЗАМЕНЯТЬ ФУРНИТУРУ НА АНАЛОГИЧНУЮ
Номера крепежных элементов, комплектующих и фурнитуры приводятся в тексте инструкции в квадратных скобках [].

Рекомендации по сборке

Для сборки изделия необходимо два исполнителя. Потребуются: крестовая отвертка, шестигранный ключ (входит в комплект фурнитуры), молоток-киянка. Сборку рекомендуется производить на твердой и ровной поверхности. Рекомендуется покрыть поверхность сборки картоном или любым другим предохранительным материалом.



Сборка изделия.

В столешницу №1 установить дюбеля эксцентриков [3]. В отверстия D15 стойки №2 вставить эксцентриковые стяжки [4]. Соединить стойки №2 со столешницей №1 при помощи стяжки эксцентриковой. Закрепить полку №3 при помощи евровинтов [4]. В торцы стоек №2 установить опору [5] при помощи гвоздей [8]. Видимые соединения закрыть заглушками [1],[2].

Коллекция «Престиж»

Престиж 1 1035 x 640 x 630	Престиж 2 650 x 650 x 550	Престиж 6 800 x 500 x 500	Престиж 13-1 1000x600x516	Престиж 13-2 700x700x516

Продукция изготовлена в соответствии с ТР ТС 025/2012 «О безопасности мебельной продукции» ГОСТ 19917-93 «Мебель для сидения и лежания. Общие технические условия» ГОСТ 16371-93 «Мебель. Общие технические условия».

Дата выпуска изделия: _____
 Дата реализации: _____
 Штамп ОТК

Претензии принимаются по адресу:

603137 Россия, г. Нижний Новгород, а/я 406
 Адрес изготовителя: 607630 Россия, Нижегородская обл., Богородский р-он, п. Кудьма, ул. Заводская, промзона.
 тел./факс: (831) 220-13-34

РЕКОМЕНДАЦИИ ПО УХОДУ ЗА МЕБЕЛЬЮ И ЕЕ ЭКСПЛУАТАЦИИ

Мебель должна эксплуатироваться или храниться в сухих теплых помещениях с температурой воздуха не ниже +5°C и относительной влажности воздуха от 45 до 70 %.

Мебель рекомендуется устанавливать на расстоянии не менее 50 см от нагревательных приборов. Необходимо предохранять поверхность изделия от механических повреждений. Допускается протирать поверхность сухой или влажной салфеткой без применения химических средств.

ГАРАНТИЙНЫЙ ТАЛОН

Предприятие изготовитель гарантирует соответствие мебели требованиям ТР ТС 025/2012 «О безопасности мебельной продукции», ГОСТ 19917-93 «Мебель для сидения и лежания. Общие технические условия», ГОСТ 16371-93 «Мебель. Общие технические условия» при соблюдении условий транспортировки, хранения, сборки и эксплуатации. Гарантийный срок эксплуатации - 24 месяца. Срок службы - 5 лет.

За механические повреждения, возникшие при транспортировке, сборке установке или хранении, предприятие изготовитель ответственности не несет.

В случае обнаружения недостатка комплектующих элементов следует обращаться в магазин, где была приобретена мебель.

Претензии принимаются только при предъявлении гарантийного талона (копии). Талон сохранять в течение гарантийного срока.

С условиями гарантийного обслуживания ознакомлен: _____
 Подпись покупателя

Упаковочные ярлыки сохранять до окончания сборки изделия!