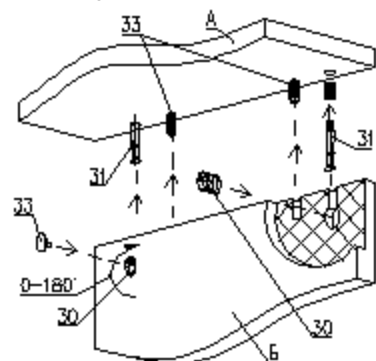


СХЕМА СБОРКИ

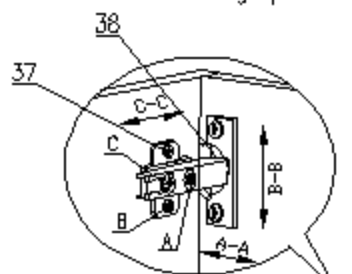
Сборку производить на строго горизонтальной поверхности.

Пример монтажа стыкуемых панелей с эксцентриковыми стяжками и шкантами



1. Вставить два штока 31 в панель А
2. Вставить два шканта 33 в панель А
3. Насадить на два штока 31 и два шканта 33 на соединяемую панель Б
4. Вставить эксцентрики 30 в лунки отверстия и поворотом по часовой стрелке затянуть
5. Установить заглушки 32 на эксцентрики 30.

Регулирование положения дверей

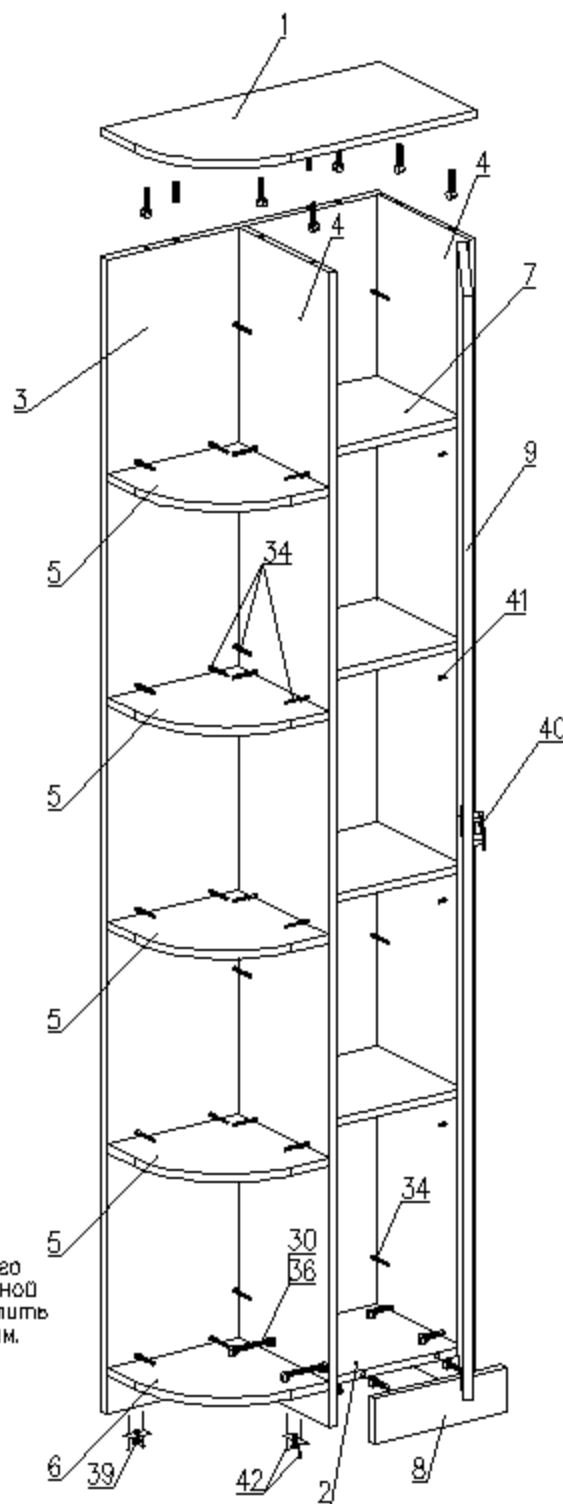


Вид изнутри

Для изменения положения двери по направлению стрелки С-С ослабить крепежный винт С.
Для изменения положения двери по направлению стрелки А-А использовать регулировочный винт А при ослабленной винте С.
После регулировки затянуть винт С.
Для перемещения двери по вертикали (стрелки В-В) ослабить шуруп В.

Внимание!!

После сборки изделия соединить его с сопрягаемым шкафом межсекционной стяжкой поз. 45 для чего просверлить стоевых отверстия диаметром 5 мм.



Шкаф-стеллаж "Милана" (правый)

БН 112.76.05.00.00

300 x 600 x 2200

Детали

| №.п | Наименование | Размер | Кол. |
|-----|-----------------------|------------|------|
| 1 | Горизонт верхний R200 | 301 x 600 | 1 |
| 2 | Горизонт нижний | 284 x 266 | 1 |
| 3 | Столбовая | 2180 x 600 | 1 |
| 4 | Столбовая | 2180 x 284 | 2 |
| 5 | Горизонт R200 | 282 x 282 | 4 |
| 6 | Горизонт нижний R200 | 282 x 282 | 1 |
| 7 | Полка | 282 x 266 | 4 |
| 8 | Панель лицевая | 284 x 86 | 1 |
| 9 | Фасад | 2084 x 277 | 1 |

Фурнитура

| №.п | Наименование | Кол. |
|-----|--------------------------------|------|
| 30 | Эксцентрик | 14 |
| 31 | Шток эксцентрика | 10 |
| 32 | Заглушка эксцентрика | 6 |
| 33 | Шкант 8x30 | 2 |
| 34 | Еврвинт 7 x 50 | 26 |
| 35 | Ключ для еврвинта | 1 |
| 36 | Шток эксцентрика двухсторонний | 2 |
| 37 | Саморез 4x16 | 16 |
| 38 | Петля 4-х шарнирная внутр. | 4 |
| 39 | Ножка фиксирующая | 4 |
| 40 | Ручка (конпл.) | 1 |
| 41 | Полкодержатель | 16 |
| 42 | Саморез 4x30 | 8 |
| 43 | Стяжка межсекционная | 4 |