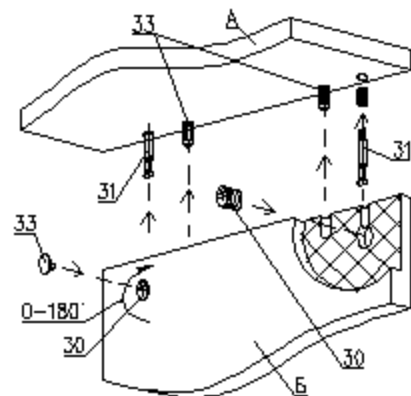


СХЕМА СБОРКИ

Сборку производить на строго горизонтальной поверхности. Перед установкой и креплением задней стенки необходимо проверить диагонали. Они должны быть одинаковыми.

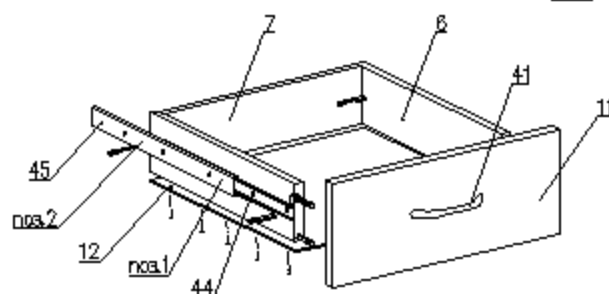
Комод 2-х створчатый с 3 ящиками "Милано"
БН 112.76.06.00.00
1686 x 450 x 740

Пример монтажа стыкуемых панелей с эксцентриковыми стяжками и шкантами

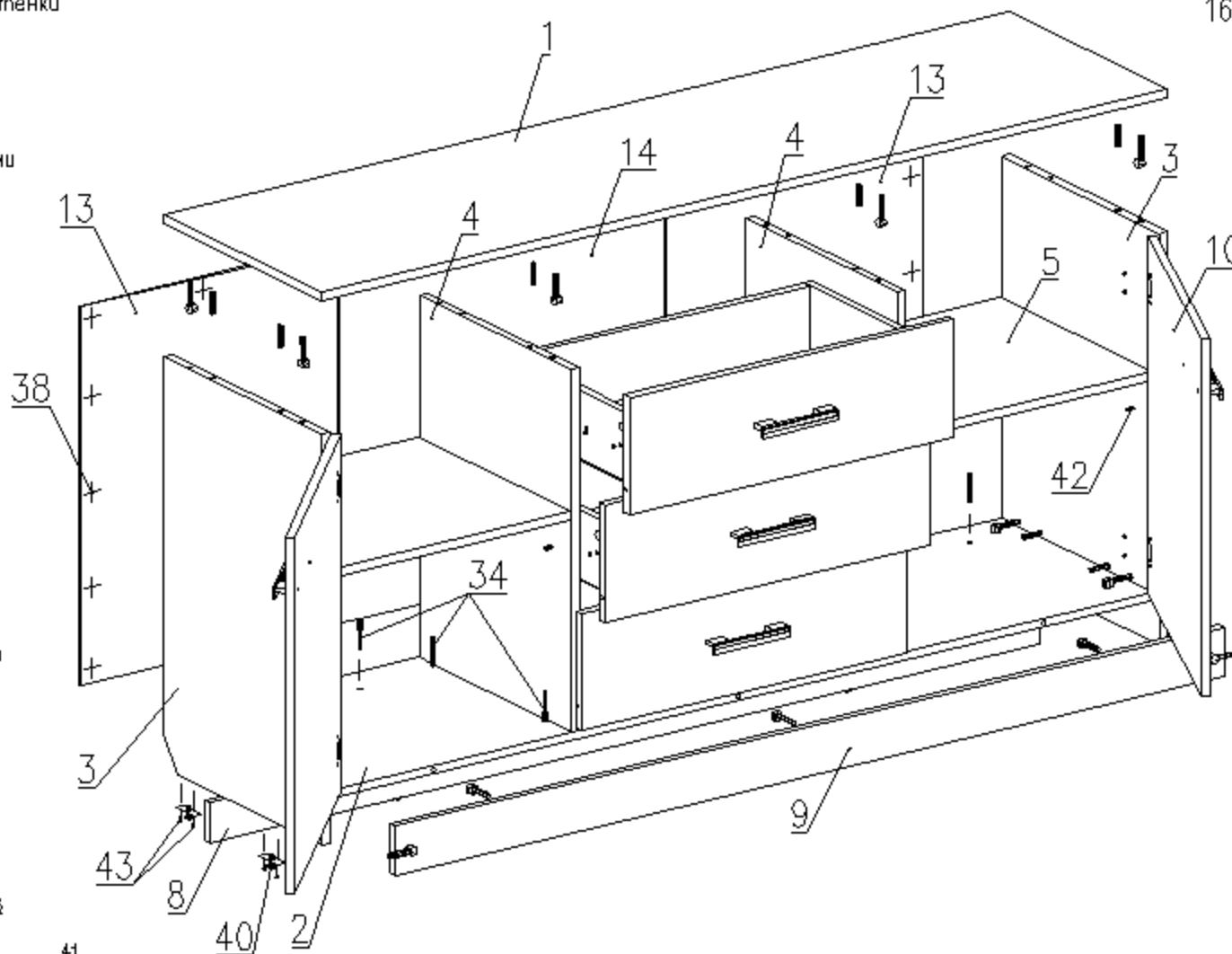


1. Вставить два штапа 31 в панель А.
2. Вставить два шканта 33 в панель А.
3. Насадить на два штапа 31 и два шканта 33 на соединяемую панель В.
4. Вставить эксцентрики 30 в гнутье отверстия и поворотом по часовой стрелке затянуть.
5. Установить заглушки 32 на эксцентрики 30.

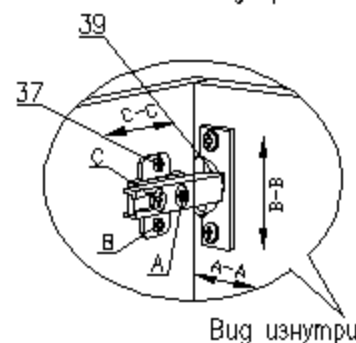
Сборка ящика



1. Перед креплением направляющих следует собрать ящик.
2. Выдвинуть ответную планку направляющей поз.1 и снять ее откидывающий фиксатор (черный язычок).
3. Прикрутить планку поз.1 к боковой стенке ящика саморезами поз.44 согласно указанной разметке.
4. Прикрутить направляющую поз.2 к боковой стенке каркаса саморезами поз.44 согласно указанной разметке.
5. При монтаже ящика равномерно вставить планки поз.1 и поз.2 друг в друга с двух сторон и задвинуть их до щелчка фиксатора.
6. Убедиться, что планки поз.1 зафиксировались в направляющих поз.2. Выдвинуть ящик несколько раз, если возникли проблемы см. пункт 5.



Регулирование положения двери



Вид изнутри

Для изменения положения двери по направлению стрелки С-С ослабить крепежный винт С.
Для изменения положения двери по направлению стрелки А-А использовать регулировочный винт А при ослабленном винте С.
После регулировки затянуть винт С.
Для перемещения двери по вертикали (стрелки В-В) ослабить шурупы В.

Детали

№.п	Наименование	Размер	Кол.
1	Столешница	1687 x 450	1
2	Горизонт нижний	1654 x 432	1
3	Стовая	714 x 450	2
4	Стовая средняя	628 x 432	2
5	Полка	492 x 432	2
6	Стенка боковая ящика	360 x 120	6
7	Стенка торцевая ящика	577 x 120	3
8	Сопог	1654 x 70	1
9	Панель лицевая	1654 x 86	1
10	Фасад	620 x 497	2
11	Фасад (паз)	204 x 647	3
12	Дно ящика (ДВПО)	365 x 607	3
13	Стенка задняя (ДВПО)	658 x 514	2
14	Стенка задняя (ДВПО)	658 x 646	1

Фурнитура

№.п	Наименование	Кол.
30	Эксцентрик	23
31	Штап эксцентрика	23
32	Заглушка эксцентрика	14
33	Шкант 8x30	18
34	Евровинт 7 x 50	13
35	Заглушка для евровинта	9
36	Ключ для евровинта	1
37	Саморез 4x16	16
38	Гвозди 2x20	100
39	Петля 4-х шарнирная внутр.	4
40	Нажка фиксирующая	6
41	Ручка (компл.)	5
42	Полкодержатель	8
43	Саморез 4x30	12
44	Саморез 3,5x12	36
45	Направляющие 300 (комплект)	3
46	Шайба металлическая	10