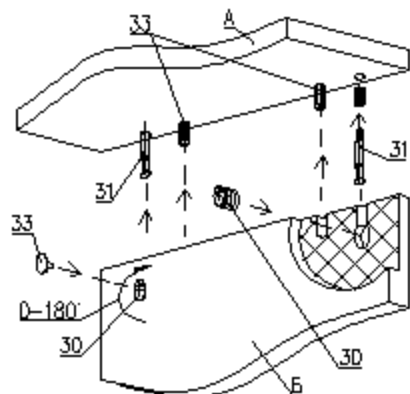


СХЕМА СБОРКИ

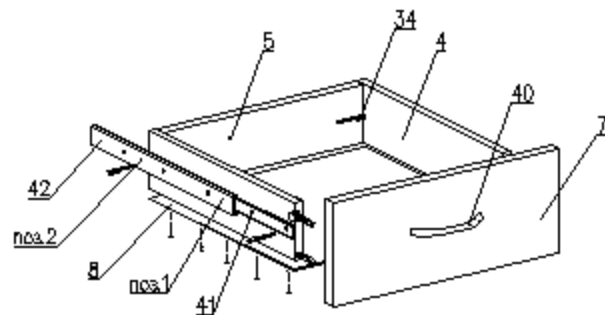
Сборку производить на строго горизонтальной поверхности.
Перед установкой и креплением задней стенки необходимо проверить диагонали. Они должны быть одинаковыми.

Пример монтажа стыкуемых панелей с эксцентриковыми стяжками и шкантами

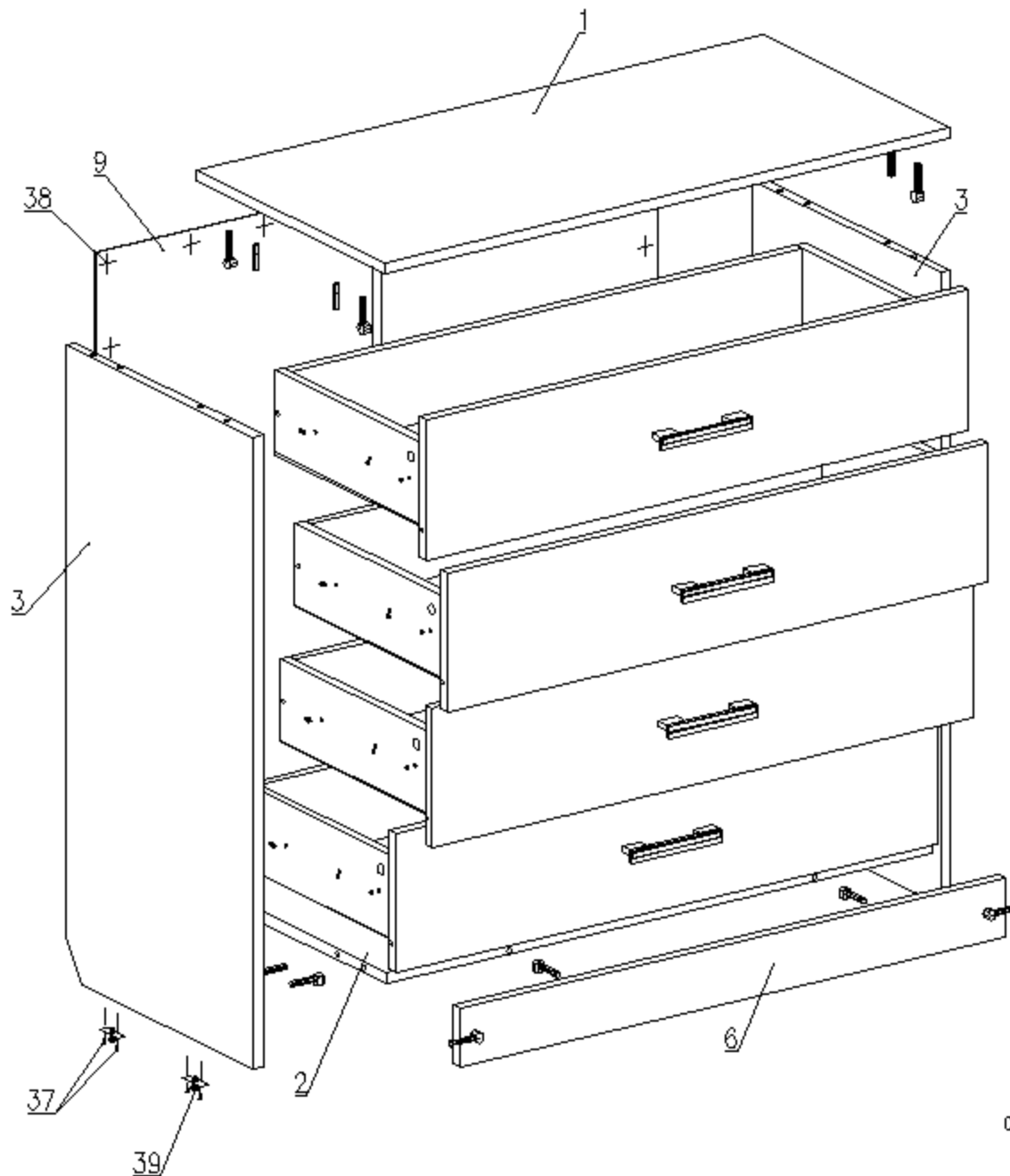


1. Вставить два штока 31 в панель А
2. Вставить два шканта 33 в панель А
3. Насадить на два штока 31 и два шканта 33 на соединяемую панель Б.
4. Вставить эксцентрики 30 в другие отверстия и поворотом по часовой стрелке затянуть.
5. Установить заглушки 32 на эксцентрики 30.

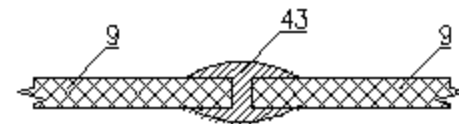
Сборка ящика



1. Перед креплением направляющих следует собрать ящик
2. Выдвинуть ответную планку направляющей поз.1 и снять ее стержень боковой фиксатор (черный язычок)
3. Прикрутить планку поз.1 к боковой стенке ящика поз.4 саморезами поз.41 согласно указанной разметке
4. Прикрутить направляющую поз.2 к боковой стенке каркаса саморезами поз.41 согласно указанной разметке
5. При монтаже ящика равномерно вставить планки поз.1 и поз.2 друг в друга с двух сторон и закрутить их до щелчка фиксатора
6. Убедиться, что планки поз.1 зафиксировались в направляющих поз.2 выдвинув ящик несколько раз, если возникли проблемы см. пункт 5



Соединения задних стенок ЛХДФ соединительным профилем



Комод 4 ящиками "Милана"
БН 112.76.07.00.00
945 x 450 x 940

Детали

№.п	Наименование	Размер	Кол
1	Горизонт верхний	946 x 450	1
2	Горизонт нижний	913 x 432	1
3	Стойевая	922 x 450	2
4	Стенка боковая ящика	360 x 120	8
5	Стенка торцевая ящика	856 x 120	4
6	Панель лицевая	913 x 86	1
7	Фасад (паз)	204 x 906	4
8	Дно ящика (ДВП)	365 x 886	4
9	Стенка задняя (ДВП)	866 x 468	2

Фурнитура

№.п	Наименование	Кол
30	Эксцентрик	20
31	Штак эксцентрика	20
32	Заглушка эксцентрика	12
33	Шкант 8x30	16
34	Евровинт 7 x 50	8
35	Заглушка для евровинта	8
36	Ключ для евровинта	1
37	Саморез 4x30	8
38	Гвозди 2x20	100
39	Ножка фиксирующая	4
40	Ручка (компл)	4
41	Саморез 3,5x12	48
42	Направляющие 300 (комплект)	4
43	Профиль для соединения ДВП L=836 мм	1