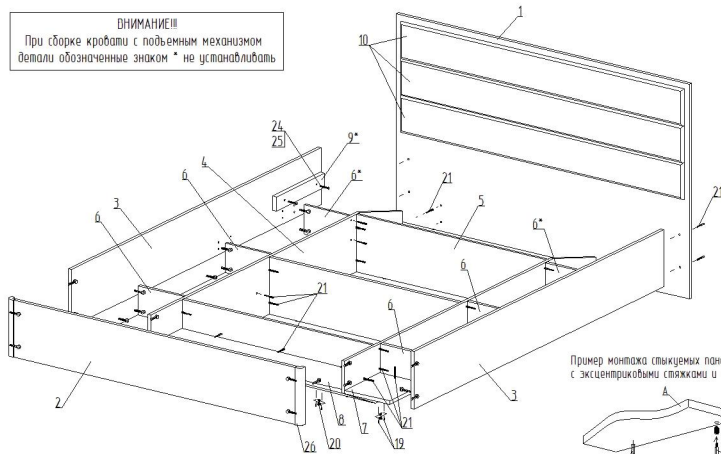


СХЕМА СБОРКИ

Сборку производить на строго горизонтальной поверхности.
Перед установкой и креплением ортопедического основания кровати необходимо проверить диагонали. Они должны быть одинаковыми.

ВНИМАНИЕ!!!

При сборке кровати с подъемным механизмом детали обозначенные знаком * не устанавливать



Кровать 1,5 спальная "Милана"
БН 112.76.13.00.00
1302 x 2049 x 1080

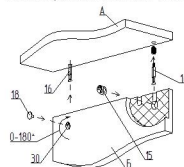
Детали

№п.п	Наименование	Размер	Кол.
1	Спинка большая	1080 x 1302	1
2	Спинка малая	280 x 1178	1
3	Царга боковая	1999 x 280	2
4	Царга средняя	2015 x 280	2
5	Царга поперечная	668 x 280	3
6	Царга	253 x 142	6
7	Горизонт	998 x 253	2
8	Горизонт	250 x 668	1
9	Царга 22	386 x 70	2
10	Изголовье кровати	1240 x 180	3

Фурнитура

№п.п	Наименование	Кол.
15	Эксцентрик	33
16	Штак эксцентрика	33
17	Футорка (пластик)	12
18	Заглушка эксцентрика	33
19	Саморез 4x30	24
20	Ножка фиксирующая	12
21	Еврвинт 7x50	49
22	Заглушка для еврвинта	47
23	Ключ для еврвинта	1
24	Шайба 6x35	4
25	Шайба D6	4
26	Угол для кровати	2

Пример монтажа стыкуемых панелей с эксцентриковыми стяжками и шкантами



1. Установить два штак 16 в панель А.
2. Надеть на два штак 16 на соединяемую панель Б
3. Установить эксцентрики 15 в глухие отверстия и поворотом по часовой стрелке запереть.
4. Установить заглушки 18 на эксцентрики 16.