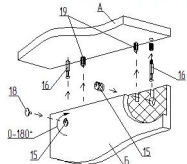


## СХЕМА СБОРКИ

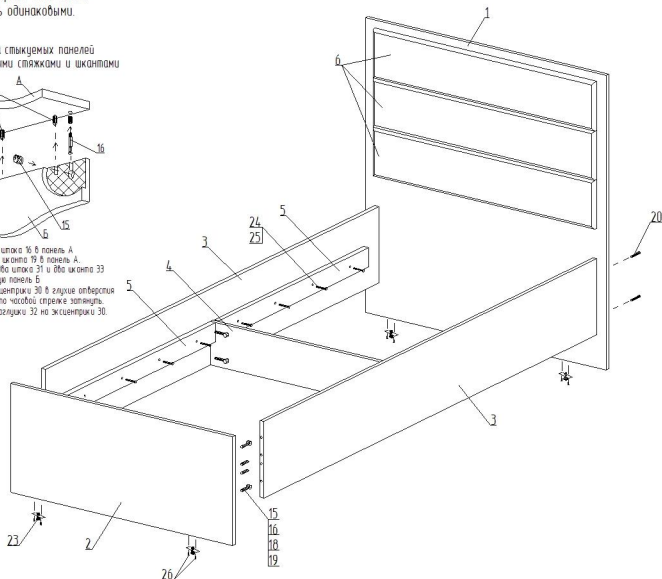
Сборку производить на строго горизонтальной поверхности.

Перед установкой и креплением ортопедического основания кровати необходимо проверить диагонали. Они должны быть одинаковыми.

Пример монтажа стыкуемых панелей с эксцентриковыми стяжками и шкантами



1. Вставить два шканта 19 в панель А.
2. Вставить два шканта 19 в панель Б.
3. Насадить на два шканта 31 и два шканта 33 на соединяемую панель Б.
4. Вставить эксцентрики 30 в галочки отверстия и поворотом по часовой стрелке затянуть.
5. Установить заглушки 32 на эксцентрики 30.



Кровать 1-спальная "Милана"  
БН 112.76.14.00.00  
992 x 2032 x 1080

### Детали

№п.п	Наименование	Размер	Кол.
1	Спинка большая	1080 x 992	1
2	Спинка малая	400 x 932	1
3	Царга боковая	2000 x 280	2
4	Царга поперечная	160 x 900	1
5	Царга 22	900 x 70	4
6	Изголовье кровати	930 x 180	3

### Фурнитура

№п.п	Наименование	Кол.
15	Эксцентрик	8
16	Шкант эксцентрика	8
17	Футорка (пластик)	16
18	Заглушка эксцентрика	8
19	Шкант 8x30	20
20	Евровинт 7x50	4
21	Ключ для евровинта	1
22	Заглушка для евровинта	4
23	Ножка фиксирующая	4
24	Винт 6x35	16
25	Шайба D6	16
26	Саморез 4x30	8